


37 Технические условия ТУ 2531-067-50254094-2004	ОАО ЛМЗ «Свободный сокол»	
Кольца резиновые уплотнительные для соединения чугунных труб типа «ТУТОН»	Издание № 1	стр. 1 из 19
ОКП 253110	Группа Л63	

УТВЕРЖДАЮ

Технический директор

ЗАО ТЗ РТИ

 Карнаухов Ю.Г.

« 06 » 10 2004 г.



УТВЕРЖДАЮ

Главный инженер

ОАО ЛМЗ «Свободный сокол»

 П.Н. Рублев

« 11 » 2004 г.



## КОЛЬЦА РЕЗИНОВЫЕ УПЛОТНИТЕЛЬНЫЕ ДЛЯ СОЕДИНЕНИЯ ЧУГУННЫХ ТРУБ ТИПА «ТУТОН»

Технические условия

ТУ 2531-067-50254094-2004

Держатель подлинника – ОАО ЛМЗ «Свободный сокол»

Дата введения с 2005-01-01

СОГЛАСОВАНО

Главный технолог

ЗАО ТЗ РТИ

 Г.А. Шадская

« 06 » 10 2004 г.

РАЗРАБОТАНО

Начальник технического отдела

ОАО ЛМЗ "Свободный сокол"

 А.В. Минченков

« 06 » 10 2004 г.

Технические условия ТУ 2531-067-2004	ОАО ЛМЗ «Свободный сокол»	
Кольца резиновые уплотнительные для соединения чугунных труб типа «ТУТОН»	Издание № 1	стр. 2 из 19
ОКП 253110	Группа Л63	

## 1 Область применения

Настоящие технические условия распространяются на кольца резиновые уплотнительные для соединения чугунных труб типа «ТУТОН» (далее - кольца), предназначенные для эксплуатации в трубопроводах хозяйственно-питьевого водоснабжения, а также в водяных тепловых сетях.

Кольца эксплуатируются при давлении до 1,6 МПа (16 кг/см<sup>2</sup>), температуре от минус 20 °С до плюс 50 °С, для теплотрасс до плюс 150 °С.

Пример записи условного обозначения кольца для трубы диаметром 100 мм под соединение типа ТУТОН для уплотнения холодной воды и теплотрасс, изготовленной из резин 1 и 2 групп при заказе и в других документах:

Кольцо ТУТОН 100 – 1.2 ТУ 2531-067-50254094-2004

## 2 Нормативные ссылки

Наименование документации	Номер пункта
ГОСТ 9.024-74 ЕСЗКС. Резины. Методы испытаний на стойкость к термическому старению	6.2.4
ГОСТ 9.026-74 ЕСЗКС. Резины. Методы ускоренных испытаний на стойкость к озонному и термосветоозонному старению	6.2.7
ГОСТ 9.029-74 ЕСЗКС. Резины. Методы испытаний на стойкость к старению при статической деформации сжатия	6.2.3
ГОСТ 9.030-74 ЕСЗКС. Резины. Методы испытаний на стойкость в ненапряженном состоянии к воздействию жидких агрессивных сред	6.2.6
ГОСТ 12.4.034-2001 Средства индивидуальной защиты органов дыхания. Классификация и маркировка	4.4
ГОСТ 166-89 Штангенциркули. Технические условия	6.1.2, 6.1.3
ГОСТ 263-75 Резина. Методы определения твердости по Шору А	6.2.1
ГОСТ 269-66 Резина. Общие требования к проведению физико-механических испытаний	Приложение Б

Технические условия ТУ 2531-067-2004	ОАО ЛМЗ «Свободный сокол»	
Кольца резиновые уплотнительные для соединения чугунных труб типа «ТУТОН»	Издание № 1	стр. 3 из 19
ОКП 253110	Группа Л63	

ГОСТ 270-75 Резина. Метод определения упругопрочностных свойств при растяжении	6.2.2
ГОСТ 427-75 Линейки измерительные металлические. Технические условия	6.1.2
ГОСТ 2226-88 Мешки бумажные. Технические условия	3.9.1
ГОСТ 2789-73 Шероховатость поверхности. Параметры и характеристики	Приложение Б
ГОСТ 13004-77 Жидкости полиэтилсилоксановые. Технические условия	Приложение Б
ГОСТ 13841-95 Ящики из гофрированного картона для химической. Технические условия	3.9.1
ГОСТ 14192-96 Маркировка грузов	3.8.2
ГОСТ 17811-78 Мешки полиэтиленовые для химической продукции. Технические условия	3.9.1
ГОСТ 18573-86 Ящики деревянные для продукции химической промышленности. Технические условия.	3.9.1
ГОСТ 26.008-85 Шрифты для надписей, наносимых методом гравирования. Исполнительные размеры	3.8.1
ГОСТ 28498-90 Термометры жидкостные стеклянные. Общие технические требования	6.1.1
ГОСТ 30090-93 Мешки и мешочные ткани. Общие технические условия	1.9.1
СНиП 3.05.04-85 Наружные сети и сооружения водоснабжения и канализации	8.1

### 3 Технические требования

3.1 Кольца должны соответствовать требованиям настоящих технических условий и изготавливаться по технологической документации предприятия-изготовителя, утвержденной в установленном порядке.

3.2 Конструкция и размеры колец должны соответствовать указанным на рисунке 1 и в таблице 1.

Технические условия ТУ 2531-067-2004	ОАО ЛМЗ «Свободный сокол»	
Кольца резиновые уплотнительные для соединения чугунных труб типа «ТУТОН»	Издание № 1	стр. 4 из 19
ОКП 253110	Группа Л63	

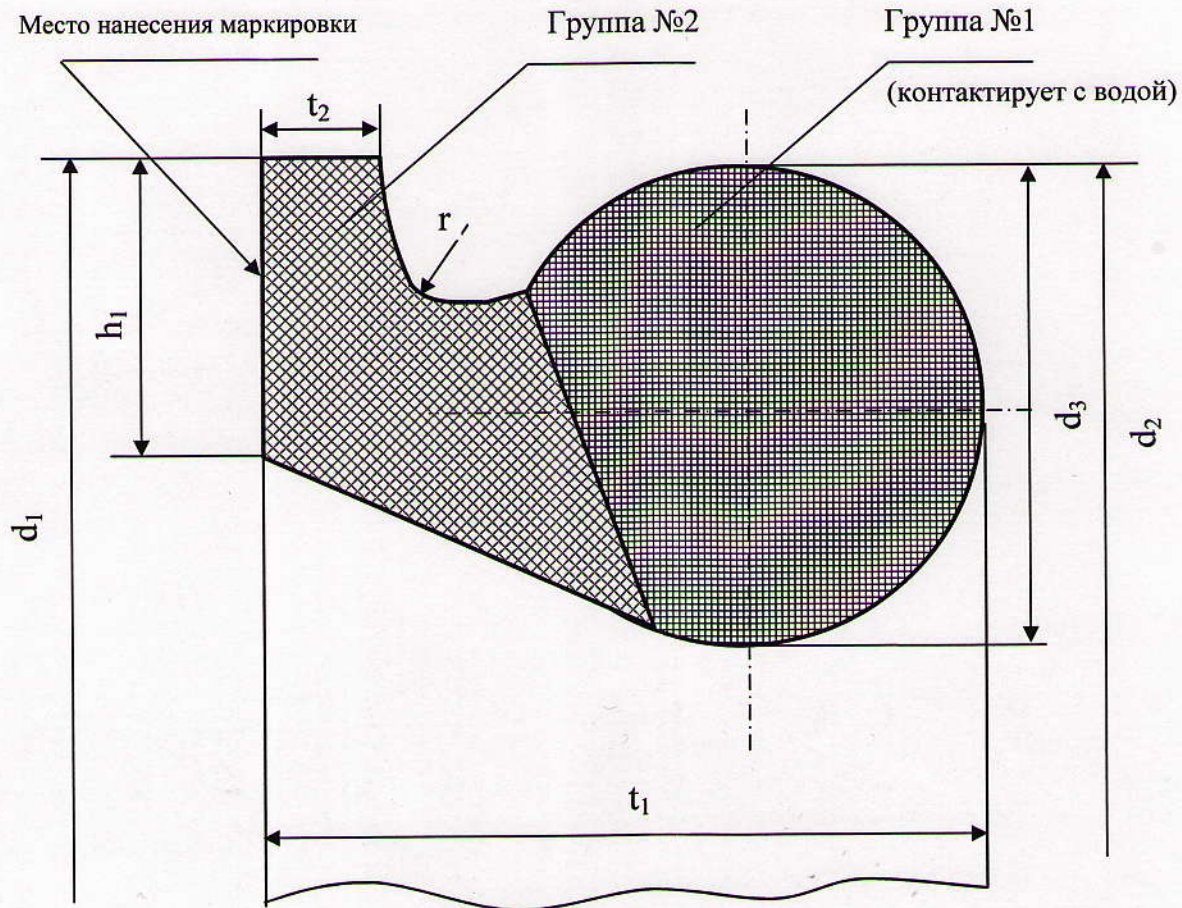


Рисунок 1 – Уплотнительное резиновое кольцо (под соединение «Тайтон»)

Таблица 1 Изм. № 2

Размеры в миллиметрах

$D_y$	$d_1$	$d_2$	$d_3$	$h_1$	$t_1$	$t_2$	$r$	Масса, кг (справочная)
80	$126^{\pm 1,0}$	$124^{\pm 1,0}$	$16^{+0,5}$	$10^{\pm 0,3}$	$26^{\pm 1,0}$	$5^{+0,4}_{-0,2}$	$3,5^{\pm 0,1}$	0,139
100	$146^{\pm 1,0}$	$144^{\pm 1,0}$	$16^{+0,5}$	$10^{\pm 0,3}$	$26^{\pm 0,6}$	$5^{+0,4}_{-0,2}$	$3,5^{\pm 0,1}$	0,212
150	$200^{\pm 1,5}$	$198^{\pm 1,5}$	$16^{+0,5}$					0,356
200	$256^{\pm 1,5}$	$254^{\pm 1,5}$	$18^{+0,5}$	$11^{\pm 0,3}$	$30^{\pm 0,6}$	$6^{+0,4}_{-0,2}$	$4,0^{\pm 0,1}$	0,50
250	$310^{\pm 1,5}$	$308^{\pm 1,5}$			$32^{\pm 0,6}$			0,72
300	$366^{\pm 1,5}$	$364^{\pm 1,5}$	$20^{+0,5}$	$12^{\pm 0,3}$	$34^{\pm 0,6}$	$7^{+0,4}_{-0,2}$	$4,5^{\pm 0,1}$	0,94

Изм. № 1 3.3 Значения показателей физико-механических свойств колец должны соответствовать указанным в таблице 2.

Технические условия ТУ 2531-067-2004	ОАО ЛМЗ «Свободный сокол»	
Кольца резиновые уплотнительные для соединения чугунных труб типа «ТУТОН»	Издание № 1	стр. 5 из 19
ОКП 253110	Группа Л63	

Таблица 2

Наименование показателя	Значение для колец из резин групп	
	1	2
1 Твердость по Шору А, ед. Шора А	60±5	80±5
2 Изменение твердости после старения на воздухе в течение 168 ч при температуре 70 °С, ед. Шора А,	от +8 до -5	от +8 до -5

Изм. № 1 (3.4) Требования по качеству внешнего вида колец указаны в таблице 3.

Таблица 3

Показатель внешнего вида	Допустимый размер отклонения, мм	
	на уплотнительной поверхности	на остальной поверхности
Трещина, расслоение и механическое повреждение	Не допускается	
Искажение формы сечения (смещение по месту разъема пресс-форм)	Допускается в пределах допуска на размер	
Включение, возвышение, углубление, отпечаток на поверхности	Допускаются не более: глубиной (высотой) 0,5 мм.; диаметром 3,0 мм.	Допускаются не более: глубиной (высотой) 1,5 мм.; диаметром 5,0 мм
Выпрессовка	Допускается высотой не более 1,0 мм.	Допускается высотой не более 2,0 мм.
Недооформленность	Допускаются не более: глубиной 0,7 мм.; диаметром 3,0 мм.	Допускаются не более: глубиной 2,0 мм.; диаметром 5,0 мм
Втянутая кромка	Допускается глубиной не более 0,5 мм. на одной трети длины окружности	Допускается глубиной не более 2,0 мм. на одной трети длины окружности
Пузырь	Не допускается	Допускаются не более: высотой 2,0 мм.; диаметром 3,0 мм.
Разнотон, разноцвет	Допускается, в том числе в месте стыка резин	
Следы от стыковки заготовок	Допускается	

3.5 Внешний вид колец допускается контролировать по контрольным образцам, утвержденным в установленном порядке.

Технические условия ТУ 2531-067-2004	ОАО ЛМЗ «Свободный сокол»	
Кольца резиновые уплотнительные для соединения чугунных труб типа «ТУТОН»	Издание № 1	стр. 6 из 19
ОКП 253110	Группа Л63	

3.6 Назначенный срок службы колец для трубопроводов хозяйственно-питьевого назначения составляет 50 лет, для трубопроводов горячего водоснабжения – 30 лет.

3.7 Требования к сырью, материалам и покупным изделиям.

4/3.1.1 (3.7.1) Значения показателей физико-механических свойств резин, применяемых для изготовления колец, предназначенных для уплотнения соединений трубопроводов хозяйственно-питьевого водоснабжения и водяных тепло-трасс должны соответствовать указанным в таблице 4.

3.7.2 Резиновые смеси, предоставляемые поставщиком, для изготовления уплотнительных колец, контактирующих с холодной питьевой водой, должны сопровождаться санитарно-гигиеническим заключением Минздрава РФ.

Таблица 4 4/3.1.1

Наименование показателя	Значение для группы	
	1	2
1 Твердость по Шору А, ед. Шора А	60±5	80±5
2 Условная прочность при растяжении, МПа, не менее	9	9
3 Относительное удлинение при разрыве, %, не менее	300	125
4 Относительная остаточная деформация после старения на воздухе при сжатии 20%, %, не более		
при температуре 23 °С в течение 72 ч	12	15
при температуре 70° С в течение 24 ч	20	20
при температуре минус 10 °С в течение 72 ч	50	60
5 Изменение твердости после старения на воздухе при температуре 70 °С в течение 7 сут, ед. Шора А	от +8 до -5	от +8 до -5
6 Изменение условной прочности при растяжении после старения на воздухе при температуре 70 °С в течение 7 сут, %, не более	-20	-20
7 Изменение относительного удлинения после старения на воздухе при температуре 70 °С в течение 7 сут, %	от +10 до -30	от +10 до -40
8 Релаксация напряжения при температуре 23 °С в течение 7 сут, %, не более	15	17
9 Изменение объема в воде при температуре 70 °С в течение 7 сут, %	от +8 до -1	от +8 до -1
10 Стойкость к озонному старению при объемной доле озона (5,0±0,5) 10 <sup>-5</sup> %, температуре 40 °С и деформации растяжения 20 %	Трещины не допускаются	
Примечание – Марки резин, соответствующие группам 1, 2, указаны в Приложении В.		

Технические условия ТУ 2531-067-2004	ОАО ЛМЗ «Свободный сокол»	
Кольца резиновые уплотнительные для соединения чугунных труб типа «ТУТОН»	Издание № 1	стр. 7 из 19
ОКП 253110	Группа Л63	

### 3.8 Маркировка

3.8.1 На нерабочей поверхности колец должна быть нанесена маркировка шрифт 5 – Пр 3 ГОСТ 26.008 оттисками гравировки от пресс-формы с указанием:

- товарного знака или наименования предприятия-изготовителя;
- условного обозначения кольца (без обозначения ТУ и слова "кольцо");
- года выпуска (последние две цифры.);
- сертификационного знака.

Каждый последующий год выпуска обозначается точкой.

3.8.2 Транспортная маркировка должна быть по ГОСТ 14192.

### 3.9 Упаковка

3.9.1 Кольца упаковывают в мешки по ГОСТ 2226, ГОСТ 17811, ГОСТ 30090, ящики деревянные по ГОСТ 18573 или картонные коробки по ГОСТ 13841 массой брутто не более 50 кг.

Примечание – По согласованию с заказчиком допускается другой вид упаковки, обеспечивающий сохранность колец при транспортировке.

Каждая упаковочная единица должна сопровождаться ярлыком с указанием:

- товарного знака или наименования предприятия-изготовителя;
- условного обозначения колец;
- количества колец (шт.)
- массы (кг);
- номера партии;
- даты изготовления;
- штампа технического контроля.

## 4 Требования безопасности и охраны окружающей среды

Кольца резиновые уплотнительные изготовлены из нетоксичных, взрывобезопасных и радиационнобезопасных материалов.

Кольца резиновые горят в открытом огне, не самовоспламеняются.

Требования по пожарной безопасности при хранении колец:

- предотвращение образования горючей среды и возникновения в ней источников зажигания;
- наличие устройств аварийного отключения электросети;

Технические условия ТУ 2531-067-2004	ОАО ЛМЗ «Свободный сокол»	
Кольца резиновые уплотнительные для соединения чугунных труб типа «ТУТОН»	Издание № 1	стр. 8 из 19
ОКП 253110	Группа Л63	

- предотвращение распространения пожара за пределы очага загорания, применение огнепреграждающих устройств, средств пожарной сигнализации, организация пожарной охраны.

Средства пожаротушения: огнетушители пенные ОХП-10, ОУБ-5, ОУ-5, пожарные краны с руковами-стропами, ящики с песком, асбестовое Полотно. Тушить воздушно-механической пеной, водой. Тушение пожара производить с применением средств защиты органов дыхания (респиратора с фильтрующим патроном марки А по ГОСТ 12.4.034).

4.5 При испытании, хранении, транспортировании и эксплуатации кольца резиновые уплотнительные являются экологически безопасной продукцией.

4.6 Отходы производства колец следует использовать для переработки.

## 5 Правила приемки

5.1 Кольца принимают партиями. Партией считают кольца одного типоразмера в количестве не более 500 шт. и сопровождаемые одним документом о качестве, в котором должно быть указано:

- обозначение настоящих технических условий;
- товарный знак или наименование предприятия - изготовителя;
- количество колец в штуках или масса в килограммах;
- номер партии;
- количество упаковочных единиц;
- подтверждение о соответствии колец требованиям настоящих технических условий;
- дата приемки;
- штамп технического контроля.

4/2011. № 1 (5.2) Для проверки соответствия качества колец требованиям настоящих технических условий их подвергают приемо-сдаточным и периодическим испытаниям в соответствии с таблицей 5.

Таблица 5

Наименование показателя	Объем выборки и периодичность испытаний	Вид испытаний	
		приемо-сдаточные	периодические
1 Внешний вид	100%	+	-
2 Контролируемые размеры $d_2$ и $d_3$	2% от партии, но не менее 10 шт.	+	-



Технические условия ТУ 2531-067-2004	ОАО ЛМЗ «Свободный сокол»	
Кольца резиновые уплотнительные для соединения чугунных труб типа «TYTON»	Издание № 1	стр. 9 из 19
ОКП 253110	Группа Л63	

Продолжение таблицы 5

Наименование показателя	Объем выборки и периодичность испытаний	Вид испытаний	
		приемо-сдаточные	периодические
3 Размеры профиля	Одно кольцо один раз в год или при приемке новых и отремонтированных пресс-форм	-	+
4 Твердость колец по Шору А	0,1% от партии, но не менее 5 шт.	+	-
5 Изменение твердости колец после старения на воздухе в течение 168 ч при 70 °С	0,1% от партии, но не менее 5 шт.	-	+
Примечания – Знак «+» означает проведение испытания, а знак «-» – отсутствие испытания.			

5.3 При получении неудовлетворительных результатов приемо-сдаточных испытаний колец хотя бы по одному показателю проводят повторные испытания по этому показателю на удвоенной выборке взятой из той же партии.

5.4 При получении неудовлетворительных результатов повторных приемо-сдаточных испытаний партию бракуют.

5.5 При получении неудовлетворительных результатов периодических испытаний колец проводят повторные испытания удвоенной выборки, взятой из той же партии.

5.6 При получении неудовлетворительных результатов повторных периодических испытаний их переводят в приемо-сдаточные до получения положительных результатов не менее чем на трех партиях колец подряд.

Уз. № 1 (5.7) Для контроля качества резиновых смесей их подвергают периодическим испытаниям на соответствие таблице 4. Контроль по показателю 1 производится от каждой партии, контроль по показателям 2, 3 производится на трёх закладках 1 раз в месяц, по показателям 4, 5, 6, 7, 9 – один раз в квартал от текущей закладки, по показателям 8, 10 – один раз в год от текущей закладки, а также каждый раз при изменении рецептуры резиновой смеси.

5.8 При получении неудовлетворительных результатов контроль производят на каждой закладке до получения положительных результатов на пяти закладках подряд.

Технические условия ТУ 2531-067-2004	ОАО ЛМЗ «Свободный сокол»	
Кольца резиновые уплотнительные для соединения чугунных труб типа «ТУТОН»	Издание № 1	стр. 10 из 19
ОКП 253110	Группа Л63	

## 6 Методы контроля

### 6.1 Методы контроля колец

6.1.1 Перед испытанием кольца выдерживают при температуре  $(23 \pm 5)$  °С не менее 24 ч с момента изготовления. Температуру контролируют с помощью стеклянного термометра по ГОСТ 28498 с ценой деления 1 °С.

6.1.2 Внешний вид колец проверяют визуально или сравнением с контрольным образцом. Размеры отклонений показателей внешнего вида измеряют штангенциркулем ШЦ-1 по ГОСТ 166 с диапазоном измерений от 0 до 125 мм, классом точности 2 или измерительной металлической линейкой по ГОСТ 427 с верхним пределом измерений 300 мм.

Изм. № 1 (6.1.3) Внутренний диаметр  $d_4$  и наружный диаметр  $d_5$  колец измеряют в двух взаимно перпендикулярных направлениях, штангенциркулем ШЦ-1 по ГОСТ 166 с верхним пределом измерений 400 мм и классом точности 2. За результат принимается среднее арифметическое значение произведенных измерений. Кольца считать годными, если результат всех измерений находится в пределах, указанных в таблице 1.

6.1.4 Допускается применять другие средства измерений с соответствующими диапазонами измерений и классом точности не менее указанного.

6.1.5 Твердость и изменение твердости колец определяется по методике, указанной в приложении А.

### 6.2 Определение показателей физико-механических свойств резин

6.2.1 Твердость по Шору А определяется по ГОСТ 263 (ISO 48).

6.2.2 Условную прочность при разрыве и относительное удлинение определяют по ГОСТ 270, образец II типа толщиной 2 мм (ISO 37).

Изм. № 1 (6.2.3) Относительную остаточную деформацию резин после старения при сжатии определяют по ГОСТ 9.029 метод Б (ISO 815).

6.2.4 Изменение твердости, условной прочности при разрыве и относительного удлинения при разрыве после старения определяют по ГОСТ 9.024 метод 1. (ISO 188, ISO 37, ISO 48).

6.2.5 Релаксацию напряжения определяют в соответствии с методикой, указанной в приложении Б.

6.2.6 Изменение объема резин после выдержки их в агрессивных средах определяют по ГОСТ 9.030 метод А (ISO 1817).

6.2.7 Стойкость резин к озоновому старению определяют по ГОСТ 9.026 (ISO 1413-1).

Технические условия ТУ 2531-067-2004	ОАО ЛМЗ «Свободный сокол»	
Кольца резиновые уплотнительные для соединения чугунных труб типа «ТУТОН»	Издание № 1	стр. 11 из 19
ОКП 253110	Группа Л63	

## 7 Транспортирование и хранение

7.1 Кольца транспортируют любым видом транспорта открытого типа с соблюдением правил перевозок, установленного для данного вида транспорта.

7.2 Кольца должны храниться в закрытом помещении в условиях, исключающих деформацию и повреждения при температуре от 0 до 35 °С и находится на расстоянии не менее одного метра от отопительных приборов, а также не подвергаться воздействию солнечных лучей и веществ, разрушающих резину.

7.3 Допускается хранить кольца в не отапливаемых складах при температуре не ниже минус 25 °С, но при этом запрещается подвергать их какой-либо деформации и ударным нагрузкам.

## 8 Указания по монтажу

8.1 Монтаж изделий должен осуществляться в соответствии со СНИПЗ.05-04.

8.2 Кольца после транспортирования или хранения при температуре ниже 0 °С перед монтажом должны быть выдержаны при температуре (20±5) °С в течение 24 ч.

8.3 Для обеспечения герметичности стыковых соединений к трубам предъявляются следующие требования:

- поверхности гладких концов труб, с также внутренние поверхности раструбов должны быть гладкими, без наплывов и продольных рисок;
- овальности не должны выходить за пределы допустимых отклонений по наружному диаметру гладкого конца трубы и внутреннему диаметру раструба торец гладкого конца трубы должен быть перпендикулярен оси трубы и иметь фаску с наружной стороны;
- установку колец в посадочное место производить с учётом исключения перекосов и механических повреждений.

## 9 Гарантии изготовителя

9.1 Предприятие – изготовитель гарантирует соответствие колец требованиям настоящих технических условий при соблюдении правил транспортирования, хранения и эксплуатации, установленных настоящими техническими условиями.

9.2 Гарантийный срок хранения колец – 2 года со дня изготовления.

Технические условия ТУ 2531-067-2004	ОАО ЛМЗ «Свободный сокол»	
Кольца резиновые уплотнительные для соединения чугунных труб типа «ТУТОН»	Издание № 1	стр. 12 из 19
ОКП 253110	Группа Л63	

Приложение **(А)**  
(обязательное)

**МЕТОДИКА ОПРЕДЕЛЕНИЯ ТВЕРДОСТИ И  
ИЗМЕНЕНИЯ ТВЕРДОСТИ ПОСЛЕ СТАРЕНИЯ КОЛЕЦ**

А.1 Определение твердости колец может осуществляться прибором Шор А в зонах 1, 2 (рисунок 1), с помощью приспособления, схема которого указана на рисунке А.1 под постоянным воздействием груза (7) массой 1 кг.

А.2 Высота (h) съёмной площадки (10) для измерения твердости в зоне 2 колец всех типоразмеров равна 28 мм. Высота съёмной площадки (11) для измерения твердости колец в зоне 1 равна высоте (в) для каждого типоразмера в соответствии с таблицей 1.

А.3 Правильность установки твердомера (5) в приспособлении проверяют по гладкой металлической площадке (8). При помощи рукоятки (3) площадку поднимают до тех пор, пока начинает подниматься груз (7). При этом площадка до начала подъема груза должна соприкасаться с поверхностью пластинки твердомера и шайбы. Стрелка в это время должна стоять на шкале против деления  $100 \pm 1$ .

А.4 Центрирование прибора производят на площадке (9). Передвижением установочной шайбы (4) с поворотом кронштейна добиваются, чтобы при нажиме на рукоятку игла твердомера совпадала с отверстием в площадке (9). Шайбы и кронштейн закрепляются в этом положении.

А.5 Кольца, в зависимости от измеряемой зоны (группы резин), помещают на площадки (10), (11) и фиксируют установку кольца при помощи передвижных кулачков съёмной площадки на размеры, указанные в таблице А.1.

Таблица А.1

В миллиметрах

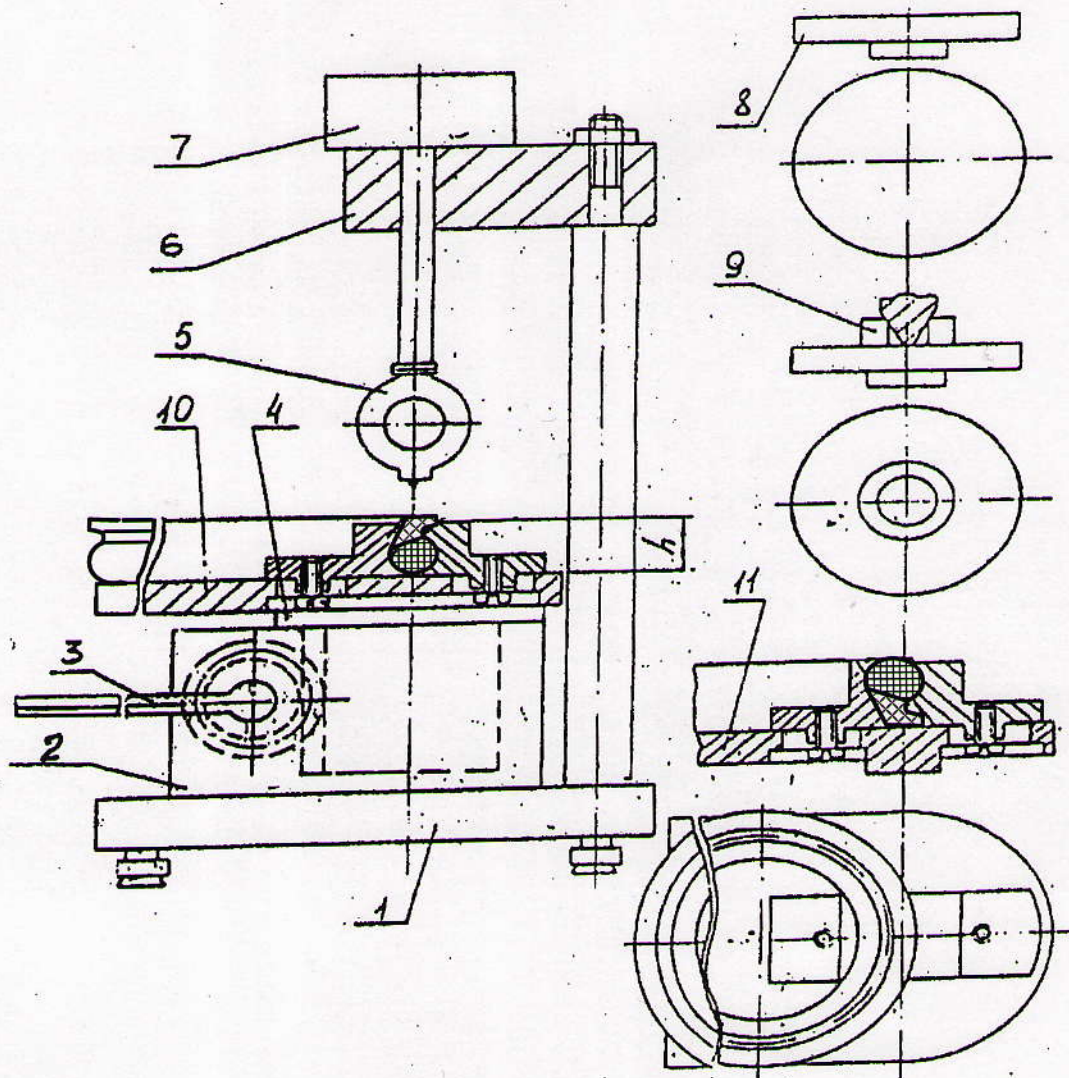
Диаметр трубы Ду,	Размер $\pm 0,25$	Размер $\pm 0,25$
100	18,5	17,6
150	20,8	19,8
200	23,0	20,8
250	23,0	20,8
300	23,0	20,8

Ч.ч. № 1 **(А.6)** Измеряют глубину погружения иглы, отсчитывая показания стрелки твердомера в условных делениях шкалы. Твердость каждой из зон кольца

Технические условия ТУ 2531-067-2004	ОАО ЛМЗ «Свободный сокол»	
Кольца резиновые уплотнительные для соединения чугунных труб типа «ТУТОН»	Издание № 1	стр. 13 из 19
ОКП 253110	Группа Л63	

измеряют не менее чем в тех точках, расстояние между которыми не менее 45 мм.

А.7 Изменение твердости после старения определяют по ГОСТ 9.024.



1 – основание прибора, 2 – редуктор, 3 – рукоятка, 4 – установочная шайба, 5 – твердомер (съемный), 6 – кронштейн, 7 – груз, 8, 9 – площадки для установки прибора, 10, 11 – съемные площадки для установки колец.

Рисунок А. 1

Технические условия ТУ 2531-067-2004	ОАО ЛМЗ «Свободный сокол»	
Кольца резиновые уплотнительные для соединения чугунных труб типа «ТУТОН»	Издание № 1	стр. 14 из 19
ОКП 253110	Группа Л63	

Приложение Б  
(обязательное)

**МЕТОДИКА ОПРЕДЕЛЕНИЯ РЕЛАКСАЦИИ  
НАПРЯЖЕНИЯ РЕЗИН ПРИ СЖАТИИ**

Настоящая методика распространяется на резину и устанавливает метод определения релаксации напряжения сжатого образца после выдержки при заданной температуре.

Сущность метода заключается в измерении силы сжатия при заданной температуре сжатых до заданной деформации образцов до и после выдержки их заданное время при той же температуре и расчете напряжения.

**Б.1 Отбор образцов**

Б. 1.1 Образцы для испытаний изготавливают в соответствии с ГОСТ 269 и дополнительными требованиями, изложенными ниже.

Б. 1.2 Образцы в виде цилиндров вулканизуют в пресс-форме или вырезают из пластин соответствующей толщины вращающимся ножом, смачиваемым мыльным раствором.

Примечание. Режим вулканизации образцов: температура  $(180 \pm 3)^\circ\text{C}$  время вулканизации  $(20 \pm 1)$  мин.

Б. 1.3 Образцы должны быть диаметром  $(13 \pm 0,5)$  мм, высотой  $(6,3 \pm 0,3)$  мм.

Б. 1.4 Образцы испытывают не ранее, чем через 16 ч и не позднее, чем через 30 сут после вулканизации.

Б. 1.5 Образцы выдерживают перед испытанием не менее 3 ч. при температуре  $(20 \pm 2)$ ,  $(23 \pm 2)$  или  $(27 \pm 2)^\circ\text{C}$ .

Б. 1.6 Количество образцов для испытаний не должно быть менее трех.

**Б. 2 Аппаратура, материалы**

Б. 2.1 Прибор, состоящий из сжимающего и измерительного устройств. Плиты сжимающего устройства должны быть изготовлены из некорродируемой стали.

Параметры шероховатости  $R_a$  поверхности нижней плиты и подвижных штоков сжимающего устройства, контактирующих с образцом, должны быть от 0,32 до 0,63 мкм., в соответствии с ГОСТ 2789.

Прибор должен обеспечивать: деформацию сжатия образца на  $(25 \pm 2)\%$  в течение не более 30 с; измерение силы сжатия при температуре испытания с погрешностью не более  $\pm 2\%$ .

Технические условия ТУ 2531-067-2004	ОАО ЛМЗ «Свободный сокол»	
Кольца резиновые уплотнительные для соединения чугунных труб типа «ТУТОН»	Издание № 1	стр. 15 из 19
ОКП 253110	Группа Л63	

Б. 2.2 Толщиномер с ценой деления 0,01 мм, измерительным усилием от 0,8 до 2 Н (от 80 до 200 гс), диаметрами измерительных поверхностей пятки и наконечника, равными 10 мм, и диапазонами измерений от 0 до 15 мм.

Б. 2.3 Жидкость полиэтилсилоксановая ПЭС-15 по ГОСТ 13004.

Б. 3 Проведение испытаний.

Б. 3.1 В центральной части образца измеряют толщиномером высоту и в трех направлениях диаметр образца, записывая показания индикатора толщиномера с погрешностью не более 0,01 мм. Для диаметра записывают среднее арифметическое трех измерений.

Б. 3.2 Смазывают плиты сжимающего устройства тонким слоем полиэтилсилоксановой жидкости.

Допускается проводить испытания без смазывания плит сжимающего устройства.

Б. 3.3 Образец сжимают при температуре  $(23 \pm 1)^\circ\text{C}$  на  $(25 \pm 2)\%$  не более 30 с. Продолжительность выдержки 168 ч.

Первое измерение силы сжатия производят через 30 мин после сжатия образца. При этом допускается дальнейшее небольшое дожатие образца для измерения силы сжатия. Продолжительность измерения силы сжатия каждого образца не должна превышать 1 мин.

Последующие измерения производят через 24 и 72 ч.

Примечание - При быстром падении силы сжатия допускается производить дополнительные измерения в течение первых 24 ч.

Б.4 Обработка результатов.

Б.4.1 Степень релаксации напряжения  $R^A_\sigma$  в процентах вычисляют по формуле

$$R^A_\sigma = (1 - \sigma^A_t / \sigma^A_0) * 100$$

где  $\sigma^A_t$  - напряжение сжатия в образце после его выдержки при температуре испытания в течение времени  $t$ , МПа ;

$\sigma^A_0$  - напряжение сжатия в образце после его выдержки при температуре испытания в течение 30 мин, МПа .

Б.4.2. Напряжение сжатия  $\sigma^A$ , МПа в образце вычисляют по формуле

$$\sigma^A = P/S$$

Технические условия ТУ 2531-067-2004	ОАО ЛМЗ «Свободный сокол»	
Кольца резиновые уплотнительные для соединения чугунных труб типа «ТУТОН»	Издание № 1	стр. 16 из 19
ОКП 253110	Группа Л63	

где  $P$  – сила сжатия образца, Н ;  
 $S$  – площадь поперечного сечения образца, рассчитанная на первоначальное сечение,  $m^2$ .

Б.4.3 Дополнительной характеристикой является статистический модуль при сжатии  $E_{сж}$ , МПа, вычисляемый по формуле

$$E_{сж} = \sigma_0 / \varepsilon$$

где  $\sigma_0$  - напряжение сжатия в образце после его выдержки при температуре испытания в течение 30 мин, МПа .

$\varepsilon$  - относительная деформация образца, вычисленная по формуле

$$\varepsilon = (h_0 - h_1) / h_0$$

где  $h_0$  - первоначальная высота образца, мм;

$h_1$  – высота сжатого образца, мм.

Б. 4.4 За результат испытания принимают среднее арифметическое трех определений. Допускаемые расхождения от среднего значения не должны превышать  $\pm 10\%$ .

Б. 4.5 Результаты испытаний записываются в протокол, в котором указывают: –

- дату начала испытания;
- обозначение материала;
- способ изготовления образцов;
- степень сжатия образцов;
- высоту каждого образца;
- диаметр каждого образца;
- высоту сжатого образца;
- площадь поперечного сечения каждого образца (рассчитанную на первоначальное сечение),  $m^2$ ;
- силу сжатия каждого образца через 30 мин после его сжатия при температуре испытания, Н;
- силу сжатия каждого образца после его сжатия при температуре испытания заданное время, Н;
- напряжение сжатия каждого образца через 30 мин после его сжатия, МПа;



Технические условия ТУ 2531-067-2004	ОАО ЛМЗ «Свободный сокол»	
Кольца резиновые уплотнительные для соединения чугунных труб типа «ТУТОН»	Издание № 1	стр. 17 из 19
ОКП 253110	Группа Л63	

- напряжение сжатия каждого образца через 30 мин после его выдержки при температуре испытания в течение заданного времени, МПа;
- степень релаксации напряжения каждого образца и ее среднее арифметическое значение, %;
- относительную деформацию;
- статический модуль при сжатии каждого образца и его среднее арифметическое значение, МПа ;

Технические условия ТУ 2531-067-2004	ОАО ЛМЗ «Свободный сокол»	
Кольца резиновые уплотнительные для соединения чугунных труб типа «ТУТОН»	Издание № 1	стр. 18 из 19
ОКП 253110	Группа Л63	

Приложение В  
(рекомендуемое)

МАРКИ РЕЗИН, РЕКОМЕНДОВАННЫХ ДЛЯ ИЗГОТОВЛЕНИЯ  
КОЛЕЦ ДЛЯ УПЛОТНЕНИЯ ТРУБОПРОВОДОВ.

Тип эластомера	Группа резины	Марка резины	Назначение
Этилен-пропиленовый каучук	1	57-7018	Внутренняя часть колец для хозяйственно-питьевого водоснабжения и водяных тепловых сетей
	2	51-1481	Наружная часть колец для хозяйственно-питьевого водоснабжения и водяных тепловых сетей



Технические условия ТУ 2531-067-50254094-2004	ОАО ЛМЗ «Свободный сокол»	
Кольца резиновые уплотнительные для соединения чугунных труб типа «ТУТОН»	Изменение № 1	стр. 1 из 4
ОКП 253110	Группа Л63	

УЧЕТНЫЙ ЭКЗЕМПЛЯР  
Технический отдел

ИНВ. № 37/01

УТВЕРЖДАЮ

Технический директор  
ЗАО ТЗ РТИ  
Ю. Г. Карнаухов  
2005 г.



УТВЕРЖДАЮ

Главный инженер  
ОАО ЛМЗ «Свободный сокол»  
И. Н. Шищук  
2005 г.



## КОЛЬЦА РЕЗИНОВЫЕ УПЛОТНИТЕЛЬНЫЕ ДЛЯ СОЕДИНЕНИЯ ЧУГУННЫХ ТРУБ ТИПА «ТУТОН»

Технические условия

ТУ 2531-067-50254094-2004

Изменение № 1

Держатель подлинника – ОАО ЛМЗ «Свободный сокол»

Дата введения с 2005-08-22

СОГЛАСОВАНО

РАЗРАБОТАНО

Главный технолог  
ЗАО ТЗ РТИ

Начальник технического отдела  
ОАО ЛМЗ "Свободный сокол"

Шадская Г.А. Шадская

Минченков А.В. Минченков

« 11 » 08 2005 г.

« 25 » 07 2005 г.

Технические условия ТУ 2531-067-2004	ОАО ЛМЗ «Свободный сокол»	
Кольца резиновые уплотнительные для соединения чугунных труб типа «ТУТОН»	Изменение № 1	стр. 2 из 4
ОКП 253110	Группа ЛБ3	

Пункт 3.2. Таблицу 1 дополнить графой: « $h_2$ »:

$D_y$	$h_2$
80	$4,5^{\pm 0,5}$
100	$4,5^{\pm 0,5}$
150	
200	$5^{\pm 0,5}$
250	
300	$5,5^{\pm 0,5}$

Рисунок 1 изложить в новой редакции:

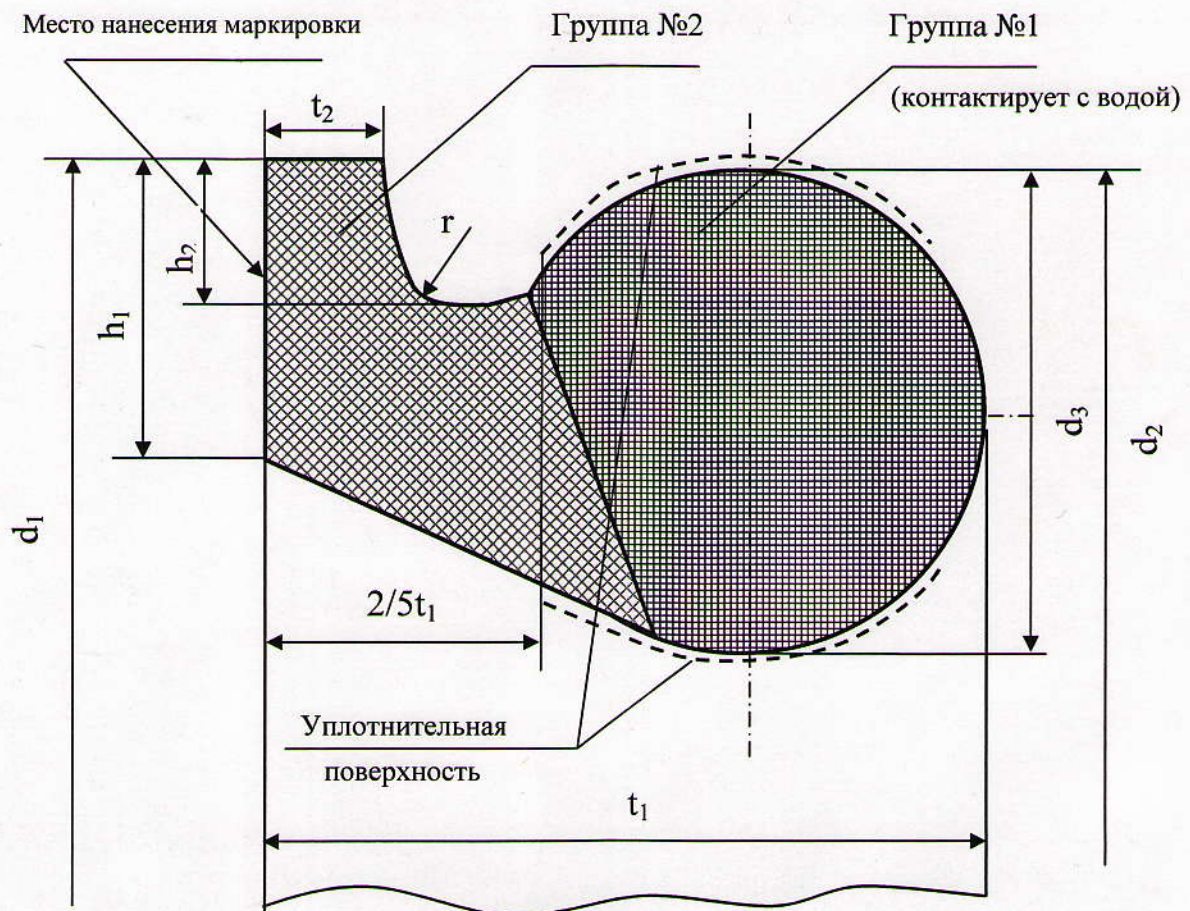


Рисунок 1 – Уплотнительное резиновое кольцо (под соединение «Тайтон»)

Технические условия ТУ 2531-067-2004	ОАО ЛМЗ «Свободный сокол»	
Кольца резиновые уплотнительные для соединения чугунных труб типа «TYTON»	Изменение № 1	стр. 3 из 4
ОКП 253110	Группа Л63	

Пункт 3.3. Таблица 2. Показатель 1 изложить в новой редакции:

Наименование показателя	Значение для колец из резин групп	
	1	2
1 Твердость по Шору А, ед. Шора А	50 <sup>+5</sup> <sub>-2</sub>	80 <sup>+5</sup> <sub>-2</sub>

Пункт 3.4. Таблица 3. Показатели «Выпрессовка» и «Недооформленность» изложить в новой редакции:

Показатель внешнего вида	Допустимый размер отклонения, мм	
	на уплотнительной поверхности	на остальной поверхности
Выпрессовка	Не допускается	Не допускается
Недооформленность	Не допускается	Допускаются не более: глубиной 1,0 мм; диаметром 2,5 мм

Пункт 3.7.1 Таблица 4. Показатели 1, 10 изложить в новой редакции:

Наименование показателя	Значение для группы	
	1	2
1 Твердость по Шору А, ед. Шора А	50 <sup>+5</sup> <sub>-2</sub>	80 <sup>+5</sup> <sub>-2</sub>
10 Стойкость к озонному старению при объемной доле озона $(2,5 \pm 0,5) \cdot 10^{-5}$ %, температуре 40 °С, деформации растяжения 20 %, времени предварительного натяжения $(72^0_{-2})$ ч, времени экспозиции $(48^0_{-2})$ ч	Трещины не допускаются	

Пункт 5.2. Таблица 5. Графа «наименование показателя», показатель 2 изложить в новой редакции:

«Контролируемые размеры  $d_2$ ,  $d_3$  и  $t_2$ ».

Пункт 5.2. Таблица 5. Графа «Объем выборки и периодичность испытаний», показатель 5 изложить в новой редакции:

«0,1% от партии, но не менее 5 шт. один раз в год и каждый раз при изменении рецептуры.».

Технические условия ТУ 2531-067-2004	ОАО ЛМЗ «Свободный сокол»	
Кольца резиновые уплотнительные для соединения чугунных труб типа «ТУТОН»	Изменение № 1	стр. 4 из 4
ОКП 253110	Группа Л63	

Пункт 5.7. После слов «подвергают периодическим» дополнить словами: «и приемо-сдаточным».

Пункт 6.1.3. изложить в новой редакции:

«Наружный диаметр колец  $d_2$  измеряют в двух взаимно перпендикулярных направлениях. За результат принимают среднее арифметическое значение произведенных измерений. Диаметр сечения  $d_3$  и размер  $t_2$  измеряют в четырех точках расположенных равномерно по окружности. Кольца считать годными, если результат всех измерений находится в пределах, указанных в таблице 1.

Замеры производить штангенциркулем ШЦ-1 по ГОСТ 166 с верхним пределом измерений 400 мм.».

Пункт 6.2.3 изложить в новой редакции:

«6.2.3 Относительную остаточную деформацию резин после старения при сжатии определяют по ГОСТ 9.029 метод А (ISO 815)».

Приложение А. Пункт А.6 изложить в новой редакции:

«А.6 Кольца подвергают испытанию не ранее чем через 16 часов и не позднее чем через 3 месяца после вулканизации. Перед испытанием кольца выдерживают при температуре  $(23 \pm 2)$  °С не менее 1 часа, при этом они должны быть защищены от воздействия прямых солнечных лучей.

Отсчет значения твердости производится по шкале прибора по истечении  $(3 \pm 1)$  секунд с момента прижатия прибора к образцу. Для образцов, у которых наблюдается дальнейшее отчетливое погружение иглы твердомера, показатель отсчитывают по истечении  $(15 \pm 1)$  секунд.

Твердость каждой из зон кольца измеряют не менее чем в трех точках, расстояние между которыми не менее 45 мм.»

Технические условия ТУ 2531-067-50254094-2004	ОАО ЛМЗ «Свободный сокол»	
Кольца резиновые уплотнительные для соединения чугунных труб типа «ТУТОН»	Изменение № 2	стр. 1 из 2
ОКП 253110	Группа Л63	

УТВЕРЖДАЮ

Технический директор  
ЗАО «Тульский завод РТИ»


  
Ю.Г. Карнаухов  
«15» \_\_\_\_\_ 2009 г.

«15»

2009 г.

УТВЕРЖДАЮ

Главный инженер  
ОАО ЛМЗ «Свободный сокол»

  
Б.Н. Лизунов  
«12» \_\_\_\_\_ 2009 г.



«12»

2009 г.

## КОЛЬЦА РЕЗИНОВЫЕ УПЛОТНИТЕЛЬНЫЕ ДЛЯ СОЕДИНЕНИЯ ЧУГУННЫХ ТРУБ ТИПА «ТУТОН»

Технические условия

ТУ 2531-067-50254094-2004

Изменение № 2

Держатель подлинника – ОАО ЛМЗ «Свободный сокол»

Дата введения с 25.12.2009г.

СОГЛАСОВАНО


Главный технолог  
ЗАО «Тульский завод РТИ»

  
В.А. Воронова

«15» 12 2009 г.

РАЗРАБОТАНО

Начальник технического отдела  
ОАО ЛМЗ "Свободный сокол"

  
А.В. Минченков

«04» 12 2009 г.



Технические условия ТУ 2531-067-2004	ОАО ЛМЗ «Свободный сокол»	
Кольца резиновые уплотнительные для соединения чугунных труб типа «ГУТОН»	Изменение № 1	стр. 2 из 2
ОКП 253110	Группа Л63	

Пункт 3.2. Таблицу 1 изложить в следующей редакции:

Т а б л и ц а 1

Размеры в миллиметрах

$D_y$	$d_1$	$d_2$	$d_3$	$h_1$	$h_2$	$t_1$	$t_2$	$r$	Масса, кг (справочная)
80	$126^{±1,0}$	$124^{±1,0}$	$16^{+0,5}$	$10^{±0,3}$	$4,5^{±0,5}$	$26^{±1,0}$	$5^{+0,4}_{-0,2}$	$3,5^{±0,1}$	0,13
100	$146^{±1,0}$	$144^{±1,0}$	$16^{+0,5}$	$10^{±0,3}$	$4,5^{±0,5}$	$26^{±0,6}$	$5^{+0,4}_{-0,2}$	$3,5^{±0,1}$	0,21
125	$173^{±1,0}$	$171^{±1,0}$							0,29
150	$200^{±1,5}$	$198^{±1,5}$							0,36
200	$256^{±1,5}$	$254^{±1,5}$	$18^{+0,5}$	$11^{±0,3}$	$5^{±0,5}$	$30^{±1,5}$	$6^{+0,4}_{-0,2}$	$4,0^{±0,1}$	0,50
250	$310^{±1,5}$	$308^{±1,5}$				$32^{±1,5}$	$6^{+0,4}_{-0,2}$	$4,0^{±0,1}$	0,72
300	$366^{±1,5}$	$364^{±1,5}$	$20^{+0,5}$	$12^{±0,3}$	$5,5^{±0,5}$	$34^{±1,5}$	$7^{+0,4}_{-0,2}$	$4,5^{±0,1}$	0,94
350	$420^{±2}$	$418^{±2}$	$20^{+0,5}$	$12^{±0,3}$	$5,5^{±0,5}$	$34^{±1,0}$	$7^{+0,4}_{-0,2}$	$4,5^{±0,1}$	1,25
400	$475^{±2}$	$473^{±2}$	$22^{+0,5}$	$13^{±0,3}$	$6^{±0,5}$	$38^{±1,0}$	$8^{+0,5}_{-0,3}$	$5^{±0,1}$	1,54
500	$583^{±3}$	$581^{±3}$	$24^{+0,5}$	$14^{±0,3}$	$6,5^{±0,5}$	$42,5^{+1,0}_{-2,0}$	$9^{+0,5}_{-0,3}$	$5,5^{±0,1}$	2,45
600	$692^{±3}$	$690^{±3}$	$26^{+0,5}$	$15^{±0,3}$	$7^{±0,5}$	$46,5^{+1,0}_{-2,0}$	$10^{+0,5}_{-0,3}$	$6^{±0,1}$	3,34
700	$809^{+5}_{-2,5}$	$803^{±3,5}$	$33,5^{+0,5}$	$20^{±0,3}$	$10^{±0,5}$	$56,6^{+1,0}_{-2,0}$	$16^{+0,5}_{-0,3}$	$7^{±0,1}$	4,55
800	$919^{+5}_{-2,5}$	$913^{±3,5}$	$35,5^{+0,5}$	$21^{±0,3}$	$11^{±0,5}$	$60,7^{+1,0}_{-2,0}$	$16^{+0,5}_{-0,3}$	$8^{±0,1}$	5,51
900	$1026^{+6}_{-2}$	$1020^{±4}$	$37,5^{+0,5}$	$22^{±0,3}$	$12^{±0,5}$	$66,2^{+1,0}_{-2,0}$	$18^{+0,5}_{-0,3}$	$9^{±0,1}$	6,3
1000	$1133^{+7}_{-2}$	$1127^{±4}$	$39,5^{+0,5}$	$23^{±0,3}$	$12^{±0,5}$	$70,7^{+1,0}_{-2,0}$	$18^{+0,5}_{-0,3}$	$9^{±0,1}$	7,04