

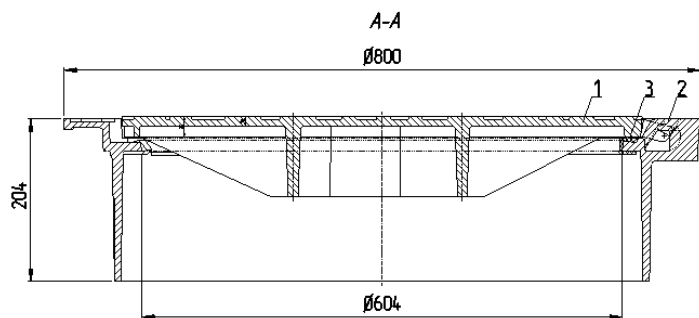
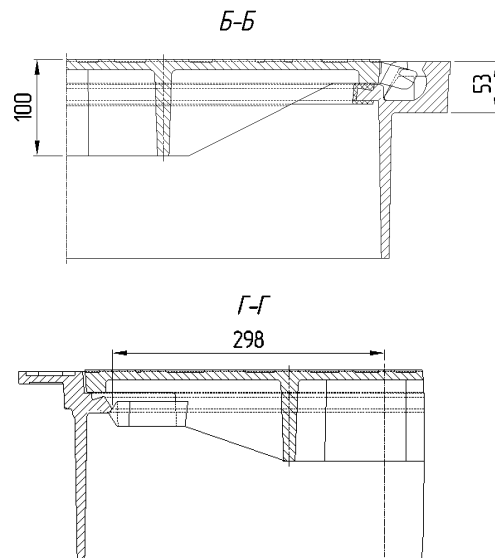
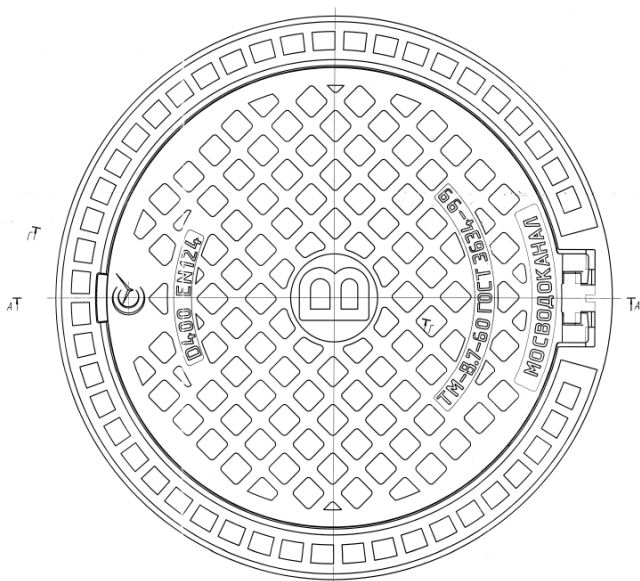
Люк тяжелый магистральный с замком ТМ (Д400); ТМ-В.7-60 ГОСТ 3634-99

Предназначен для установки на магистральных дорогах

* Текст на крышке может быть изготовлен по требованиям заказчика



Материал	ВЧ 40 ГОСТ 7293-85
Временное сопротивление при растяжении, МПа	40
Масса люка, кг	102
Диаметр люка, мм	800
Высота люка, мм	204
Диаметр проема, мм	604
Номинальная нагрузка, кН ГОСТ 3634-99	400
Нагрузка при испытании, кН	650



Комплектация:

- 1 - крышка,
- 2 - корпус,
- 3 - резиновая прокладка