



Муфта ремонтная подвижная МРН



Муфта ремонтная подвижная МРН изготавливается из высокопрочного чугуна с шаровидным графитом двух типоразмеров для труб DN 100 и DN 150.

На наружную поверхность муфты нанесены антикоррозионные защитные покрытия в различных сочетаниях: цинконаполненная краска (содержание цинка не менее 85%) и отделочное покрытие (битумная краска или краска на основе синтетической смолы или эпоксидная краска). Покрытие соответствует требованиям ИСО 8179-2.

Муфта ремонтная МРН 100 и МРН 150 предназначена для:

- ремонта (замены) дефектных участков труб;
- соединение гладких (без раструбных) концов труб.

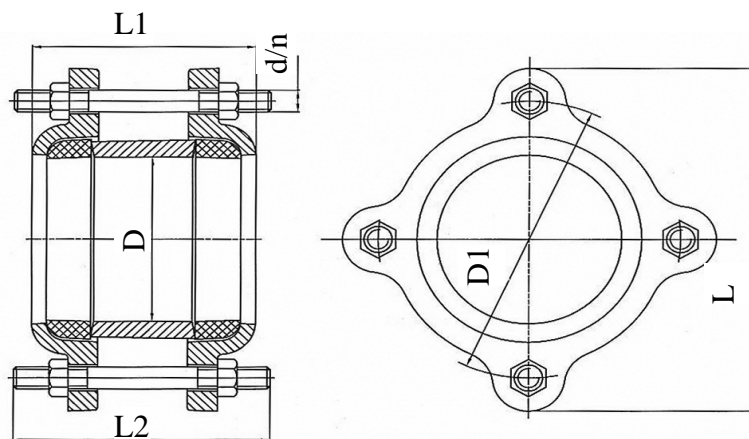


Рисунок - Муфта ремонтная подвижная – МРН.
размеры в мм

| DN | D | D1 | L | L1 | L2 | d резьбы | n |
|-----|-----|-----|-----|-----|-----|-------------|---|
| 100 | 120 | 202 | 250 | 150 | 170 | M16 | 4 |
| 150 | 174 | 263 | 314 | 183 | 170 | M20 | 4 |

Порядок ремонта:

- определить длину дефектного участка трубы;
- вырезать дефектный участок;
- подготовить участок необходимого диаметра и длины;
- надеть на каждый конец ремонтируемой трубы муфты ремонтные в разобранном виде;
- установить подготовленный участок трубы по месту;
- сдвинуть муфты на центры стыков, установить шпильки и произвести затяжку муфт.