

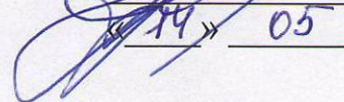
|  |                            |            |
|--|----------------------------|------------|
| Технические условия<br>ТУ 1460-035-90910065-2015   | ООО «ЛТК «Свободный сокол» |            |
| Части соединительные литые из высокопрочного чугуна с шаровидным графитом для напорных трубопроводов | Редакция №1                | с. 1 из 69 |
|  | ОКП 146000                 |            |
|  |                            | Группа В61 |

**УТВЕРЖДАЮ**

Директор по новым технологиям

ООО «ЛТК «Свободный сокол»

А.В. Минченков

 « 19 » 05 2015 г.

**Части соединительные литые  
из высокопрочного чугуна с шаровидным графитом  
для напорных трубопроводов**

Технические условия  
ТУ 1460-035-90910065-2015

Взамен ТУ 1460-035-50254094-2008

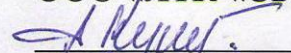
Держатель подлинника – ООО «ЛТК «Свободный сокол»

Дата введения с 18.05.2015 г.

**РАЗРАБОТАНЫ**

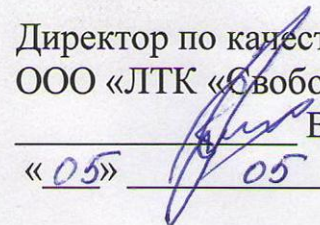
Главный технолог

ООО «ЛТК «Свободный сокол»

 А.М. Курдюков  
« 13 » 05 2015 г.

Директор по качеству

ООО «ЛТК «Свободный сокол»

 В.И. Гринченко  
« 05 » 05 2015 г.

|  |                            |            |
|--|----------------------------|------------|
| Технические условия<br>ТУ 1460-035-90910065-2015   | ООО «ЛТК «Свободный сокол» |            |
| Части соединительные литые из высокопрочного чугуна с шаровидным графитом для напорных трубопроводов | Редакция №1                | с. 2 из 69 |
| ОКП 146000   | Группа В61                 |            |

## СОДЕРЖАНИЕ

|   |    |
|---|----|
| 1 Пояснительная записка .....                             | 3  |
| 2 Область применения .....                                | 4  |
| 3 Нормативные ссылки .....                                | 5  |
| 4 Определения.....  | 7  |
| 5 Технические требования .....                            | 8  |
| 6 Требования безопасности и охраны окружающей среды ..... | 15 |
| 7 Правила приемки .....                                   | 16 |
| 8 Методы испытаний .....                                  | 18 |
| 9 Транспортирование и хранение .....                      | 18 |
| 10 Указания по эксплуатации.....                          | 19 |
| 11 Гарантии изготовителя .....                            | 19 |
| 12 Таблицы размеров и рисунки .....                       | 20 |
| Приложение А .....  | 67 |
| Лист регистрации изменений .....                          | 69 |

|  |                            |            |
|--|----------------------------|------------|
| Технические условия<br>ТУ 1460-035-90910065-2015   | ООО «ЛТК «Свободный сокол» |            |
| Части соединительные литые из высокопрочного чугуна с шаровидным графитом для напорных трубопроводов | Редакция №1                | с. 3 из 69 |
| ОКП 146000   | Группа В61                 |            |

## **1 Пояснительная записка**

Настоящие технические условия разработаны ООО «Липецкая трубная компания «Свободный сокол» взамен технических условий ТУ 1460-035-50254094-2008 «Части соединительные литые из высокопрочного чугуна для напорных трубопроводов», в связи с расширением номенклатуры производства труб и соединительных частей к ним. Технические требования на части соединительные литые, их основные геометрические размеры, внутренние и наружные покрытия, стопоры (стопорные элементы) приведены в соответствии с рекомендациями международных и российских стандартов ИСО 2531, ЕН 545, ГОСТ 5525, ГОСТ ИСО 2531.

|  |                            |            |
|--|----------------------------|------------|
| Технические условия<br>ТУ 1460-035-90910065-2015   | ООО «ЛТК «Свободный сокол» |            |
| Части соединительные литые из высокопрочного чугуна с шаровидным графитом для напорных трубопроводов | Редакция №1                | с. 4 из 69 |
| ОКП 146000   | Группа В61                 |            |

## 2 Область применения

Настоящие технические условия распространяются на соединительные части литые (СЧ) из высокопрочного чугуна с шаровидным графитом (ВЧШГ), предназначенные для прокладки трубопроводов из ВЧШГ различного назначения, в том числе для хозяйственно-питьевого водоснабжения и канализации, и содержат технические требования к материалам, размерам, допускам, механическим свойствам, методам испытания соединительных частей с диаметром условного прохода (DN) от 80 до 1000 мм и стопоров (стопорных элементов).

Настоящие технические условия применимы к соединительным частям со следующими типами соединения в трубопроводе:

- раструбное соединение «TYTON» (рисунок 12.1, таблица 12.1) под уплотнительное резиновое кольцо типа «TYTON»;
- раструбно-замковое соединение «RJ» (рисунок 12.2, таблица 12.2) под уплотнительное резиновое кольцо типа «TYTON» или типа «BPC»;
- раструбно-замковое соединением «RJS» (рисунок 12.3, таблица 12.3) под уплотнительное резиновое кольцо типа «TYTON»;
- фланцевое соединение\* (рисунок 12.4, таблица 12.4).

Соединительные части под все виды соединений предназначены для эксплуатации в трубопроводах с допустимым рабочим давлением согласно таблице 2.1.

Таблица 2.1 Допустимое рабочее давление (PFA).

| DN, мм | Допустимое рабочее давление, бар |                      |      |
|--------|----------------------------------|----------------------|------|
|        | Раструбное соединение:           | Фланцевое соединение |      |
|        |                                  | PN10                 | PN16 |
| 80     | 100                              | 16                   | 16   |
| 100    | 100                              | 16                   | 16   |
| 125    | 64                               | 16                   | 16   |
| 150    | 64                               | 16                   | 16   |
| 200    | 64                               | 10                   | 16   |
| 250    | 50                               | 10                   | 16   |
| 300    | 50                               | 10                   | 16   |
| 350    | 50                               | 10                   | 16   |
| 400    | 40                               | 10                   | 16   |
| 500    | 40                               | 10                   | 16   |
| 600    | 40                               | 10                   | 16   |
| 700    | 30                               | 10                   | 16   |
| 800    | 30                               | 10                   | 16   |
| 900    | 30                               | 10                   | 16   |
| 1000   | 30                               | 10                   | 16   |

\* По заказу потребителя возможно изготовление соединительных частей с номинальным давлением 25 бар (2,5 МПа) и 40 бар (40 МПа). Размеры уточнять у предприятия-изготовителя.

|  |                            |            |
|--|----------------------------|------------|
| Технические условия<br>ТУ 1460-035-90910065-2015   | ООО «ЛТК «Свободный сокол» |            |
| Части соединительные литые из высокопрочного чугуна с шаровидным графитом для напорных трубопроводов | Редакция №1                | с. 5 из 69 |
| ОКП 146000   | Группа В61                 |            |

Соединительные части поставляются с различными защитными внешними и внутренними покрытиями. По заказу потребителя возможна поставка соединительных частей без покрытий или одного из них.

Соединительные части с внешним защитным покрытием могут применяться во всех типах почв.

Примеры записи условного обозначения при заказе и в других документах стопоров, стопорных элементов и уплотнительных резиновых колец:

Стопоры из ВЧШГ для соединения «RJ» DN 300 мм (левый и правый):

- стопоры ВЧШГ- 300 ТУ 1461-035-90910065-2015.

Стопорные элементы из высокопрочного чугуна для соединения «RJS» DN600 мм:

- стопорные элементы ВЧШГ- 600 ТУ 1461-035-90910065-2015.

Уплотнительное резиновое кольцо типа «TYTON» DN 500 мм:

- кольцо TYTON-500 ТУ 2531-067-50254094-2004.

Уплотнительное резиновое кольцо типа «ВРС» DN 200 мм:

- кольцо ВРС-200 ТУ 405821-2003.

Примеры записи условных обозначений соединительных частей приведены в таблице 5.1 и разделе 12.

### 3 Нормативные ссылки

В настоящих технических условиях использованы ссылки на следующие стандарты:

ИСО 2531:2009 Трубы, фитинги, арматура и их соединения из чугуна с шаровидным графитом для водоснабжения.

ИСО 4179:2005 Трубы и фитинги из ВЧШГ для напорных безнапорных трубопроводов. Цементно-песчаное покрытие.

ЕН 545:2010 Трубы, фасонные части, оснастка из ВЧШГ и их соединения для водопроводов.

ГОСТ ИСО 2531-2012 Трубы, фитинги, арматура и их соединения из чугуна с шаровидным графитом для водо- и газоснабжения. Технические условия.

ГОСТ 12.0.004-90 ССБТ Организация обучения безопасности труда. Общие положения.

ГОСТ 12.1.004-91 ССБТ Пожарная безопасность. Общие требования.

ГОСТ 12.1.005-88 ССБТ Общие санитарно-гигиенические требования к воздуху рабочей зоны.

ГОСТ 12.4.010-75 Средства индивидуальной защиты. Рукавицы специальные. Технические условия.

ГОСТ 12.4.011-89 Средства защиты работающих. Общие требования и классификация.

ГОСТ 805-95 Чугун пердедельный. Технические условия.

|  |                            |            |
|--|----------------------------|------------|
| Технические условия<br>ТУ 1460-035-90910065-2015   | ООО «ЛТК «Свободный сокол» |            |
| Части соединительные литые из высокопрочного чугуна с шаровидным графитом для напорных трубопроводов | Редакция №1                | с. 6 из 69 |
| ОКП 146000   | Группа В61                 |            |

ГОСТ 969-91 Цементы глиноземистые и высокоглиноземистые. Технические условия

ГОСТ 1415-93 Ферросилиций. Технические условия.

ГОСТ 1497-84 Металлы. Методы испытаний на растяжение.

ГОСТ 2226-2013 Мешки из бумаги и комбинированных материалов. Общие технические условия.

ГОСТ 2787-86 Металлы чёрные вторичные. Технические условия.

ГОСТ 3282-74 Проволока стальная низкоуглеродистая общего назначения.

ГОСТ 3845-75 Трубы металлические. Методы испытания гидравлическим давлением.

ГОСТ 4755-91 Ферромарганец. Технические требования и условия поставки.

ГОСТ 4832-95 Чугун литейный. Технические условия.

ГОСТ 5525-88 Части соединительные чугунные, изготавливаемые литьём в песчаные формы, для трубопроводов.

ГОСТ 7293-85 Чугун с шаровидным графитом для отливок.

ГОСТ 9012-59 Металлы. Методы испытаний. Измерение твердости по Бринеллю.

ГОСТ 10178-85 Портландцемент и шлакопортландцемент. Технические условия.

ГОСТ 10692-80 Трубы стальные, чугунные и соединительные части к ним. Маркировка, упаковка, транспортирование и хранение.

ГОСТ 17811-78 Мешки полиэтиленовые для химической продукции. Технические условия.

ГОСТ 24297-2013 Входной контроль продукции. Основные положения.

ГОСТ 27208-87 Отливки из чугуна. Методы механических испытаний.

ГОСТ 30090-93 Мешки и мешочные ткани. Общие технические условия.

ГОСТ 31108-2003 Цементы общестроительные. Технические условия.

СанПиН 2.1.4.1074-2001 Питьевая вода. Гигиенические требования к качеству воды централизованных систем питьевого водоснабжения. Контроль качества.

СанПиН 2.1.5.980-2000 Гигиенические требования к охране поверхностных вод.

СанПиН 2.1.6.1032-2001 Гигиенические требования к обеспечению качества атмосферного воздуха населенных мест.

СанПиН 2.1.7.1322-2003 Гигиенические требования к размещению и обезвреживанию отходов производства и потребления.

СанПиН 2.2.2.1327-2003 Гигиенические требования к организации технологических процессов, производственному оборудованию и рабочему инструменту.

|  |                            |            |
|--|----------------------------|------------|
| Технические условия<br>ТУ 1460-035-90910065-2015   | ООО «ЛТК «Свободный сокол» |            |
| Части соединительные литые из высокопрочного чугуна с шаровидным графитом для напорных трубопроводов | Редакция №1                | с. 7 из 69 |
| ОКП 146000   | Группа В61                 |            |

ГН 2.1.5.1315-2003 Предельно-допустимые концентрации (ПДК) химических веществ в воде водных объектов хозяйственно-питьевого и культурно-бытового водопользования.

ГН 2.2.5.1313-2003 Предельно-допустимые концентрации (ПДК) вредных веществ в воздухе рабочей среды.

ГН 2.2.5.2308-2007 Ориентировочно безопасные уровни воздействия (ОБУВ) вредных веществ в воздухе рабочей зоны.

ГН 2.6.1338-2003 Предельно-допустимые концентрации (ПДК) загрязняющих веществ в атмосферном воздухе населённых мест.

СП 2.2.2.1327-2003 Гигиенические требования к организации технологических процессов, производственному оборудованию и рабочему инструменту.

СНиП 3.01.04-87 Приемка в эксплуатацию законченных строительством объектов. Основные положения.

СНиП 3.05.04-85 Наружные сети и сооружения водоснабжения и канализации.

СНиП 12-03-2001 Безопасность труда в строительстве. Часть 1. Общие требования.

СНиП 12-04-2002 Безопасность труда в строительстве. Часть 2. Строительное производство.

СН 2.2.4/2.1.8.562-96 Шум на рабочих местах, в помещениях жилых, общественных зданий и на территории жилой застройки.

СП 31.13330.2012 Водоснабжение. Наружные сети и сооружения.

СП 66.13330.2011 Проектирование и строительство напорных сетей водоснабжения и водоотведения с применением высокопрочных труб из чугуна с шаровидным графитом.

Правила противопожарного режима в Российской Федерации.

Федеральные нормы и правила в области промышленной безопасности «Правила безопасности при получении, транспортировании, использовании расплавов чёрных и цветных металлов и сплавов на основе этих расплавов».

ТУ 405821-2003 Манжеты резиновые уплотнительные для соединения чугунных труб типа «ВРС – Тирофлекс» (держатель подлинника ОАО «ЛМЗ «Свободный сокол»).

ТУ 2531-067-50254094-2004 Кольца резиновые уплотнительные для соединения чугунных труб типа «ТУТОН» (держатель подлинника ООО «ЛМЗ «Свободный сокол»).

ТУ 2512-046-00152081-2003 Смеси резиновые невулканизированные товарные (держатель подлинника ОАО «Полимер»).

#### 4 Определения

В настоящих технических условиях используются следующие определения:

|  |                            |            |
|--|----------------------------|------------|
| Технические условия<br>ТУ 1460-035-90910065-2015   | ООО «ЛТК «Свободный сокол» |            |
| Части соединительные литые из высокопрочного чугуна с шаровидным графитом для напорных трубопроводов | Редакция №1                | с. 8 из 69 |
| ОКП 146000   | Группа В61                 |            |

**Высокопрочный чугун с шаровидным графитом (ВЧШГ):** тип чугуна, в котором графит присутствует преимущественно в шаровидной форме.

**Соединительная часть:** присоединяемое к трубе изделие, которое обеспечивает отклонение, изменение направления трубопровода или канала внутреннего диаметра.

**Труба:** отливка с равномерным каналом, с прямой осью, имеющая гладкий, раструбный или фланцевый концы.

**Гладкий конец:** конец трубы, помещаемый в раструбное соединение.

**Раструб:** охватывающий конец трубы.

**Фланец:** плоский круглый конец трубы, расположенный перпендикулярно к её оси, с отверстиями под болты, равномерно расположенные по окружности.

**Условный проход (DN):** округленное цифровое обозначение внутреннего проходного сечения, которое является общим для всех компонентов трубопроводной системы.

**Допустимое рабочее давление (PFA):** Внутреннее давление, исключая скачки давления, которое компоненты трубопровода могут безопасно выдерживать при постоянной работе.

**Номинальное давление (PN):** цифровое обозначение, выраженное числом, которое имеет справочные цели. Все компоненты трубопровода одного номинального размера, обозначенные одним и тем же числом номинального давления, имеют совместимые сопряжённые размеры.

**Партия:** количество изделий, из которого выбирается образец для испытания в процессе производства.

**Длина:** действительная длина изделия, которая показана на рисунках раздела 12.

Примечание – Для фланцевых соединительных частей действительная длина равна полной длине. Для раструбных соединительных частей действительная длина равна полной длине минус глубина, на которую входит гладкий конец в раструб.

## 5 Технические требования

### 5.1 Основные параметры и размеры.

5.1.1 Соединительные части, стопоры (стопорные элементы) должны соответствовать требованиям настоящих технических условий, комплекта конструкторской документации и изготавливаться по технологической документации, утвержденной в установленном порядке.

5.1.2 Наименования и обозначения соединительных частей в схемах и документах устанавливаются согласно таблице 5.1.

5.1.3 Типы и основные размеры раструбных и фланцевых соединений указаны в разделе 12.



|  |                            |            |
|--|----------------------------|------------|
| Технические условия<br>ТУ 1460-035-90910065-2015   | ООО «ЛТК «Свободный сокол» |            |
| Части соединительные литые из высокопрочного чугуна с шаровидным графитом для напорных трубопроводов | Редакция №1                | с. 9 из 69 |
| ОКП 146000   | Группа В61                 |            |

Форма и основные размеры соединительных частей, стопоров (стопорных элементов) указаны в таблицах и на рисунках раздела 12.


















Основные размеры приведены в соответствии с рекомендациями международного стандарта ИСО 2531 (исполнение А), ГОСТ 5525 (исполнение Б), по чертежам предприятия-изготовителя (без исполнения).

Примечание - Размеры соединительных частей и предельные отклонения на эти размеры предусмотрены для изделий без покрытия.

Таблица 5.1

| Наименование                              | Обозначение   |             | Таблица |
|---|---|-------------|---------|
|   | в схемах  | в документе |         |
| 1   | 2   | 3           | 4       |
| Тройник раструб - фланец                  |    | ТРФ         | 12.8    |
| Тройник раструбный                        |    | ТР          | 12.9    |
| Тройник фланцевый                         |  | ТФ          | 12.10   |
| Колено раструб - гладкий конец            |  | УРГ         | 12.11   |
| Колено фланцевое                          |  | УФ          | 12.12   |
| Колено раструбное                         |  | УР          | 12.13   |
| Отвод раструб - гладкий конец             |  | ОРГ         | 12.14   |
| Отвод раструбный                          |  | ОР          | 12.15   |
| Отвод фланцевый                           |  | ОФ          | 12.16   |
| Переход раструб - гладкий конец           |  | ХРГ         | 12.17   |
| Переход раструб - фланец                  |  | ХРФ         | 12.18   |
| Переход фланцевый                         |  | ХФ          | 12.19   |
| Переход раструбный                        |  | ХР          | 12.20   |
| Патрубок фланец - раструб                 |  | ПФР         | 12.21   |
| Патрубок фланец - раструб компенсационный |  | ПФРК        | 12.22   |
| Патрубок фланец - гладкий конец           |  | ПФГ         | 12.23   |

|  |                            |             |
|--|----------------------------|-------------|
| Технические условия<br>ТУ 1460-035-90910065-2015   | ООО «ЛТК «Свободный сокол» |             |
| Части соединительные литые из высокопрочного чугуна с шаровидным графитом для напорных трубопроводов | Редакция №1                | с. 10 из 69 |
| ОКП 146000   | Группа В61                 |             |

|  |   |       |       |
|--|---|-------|-------|
| Двойной раструб                                |    | ДР    | 12.24 |
| Двойной раструб компенсационный                |    | ДРК   | 12.25 |
| Выпуск раструбный                              |    | ВР    | 12.26 |
| Выпуск фланцевый                               |    | ВФ    | 12.27 |
| Пожарная подставка раструбная                  |    | ППР   | 12.28 |
| Пожарная подставка фланцевая                   |    | ППФ   | 12.29 |
| Тройник раструб - фланец с пожарной подставкой |    | ППТРФ | 12.30 |
| Тройник фланцевый с пожарной подставкой        |   | ППТФ  | 12.31 |
| Крест раструб - фланец                         |  | КРФ   | 12.32 |
| Крест раструбный                               |  | КР    | 12.33 |
| Крест фланцевый                                |  | КФ    | 12.34 |
| Крест раструб - фланец с пожарной подставкой   |  | ППКРФ | 12.35 |
| Крест фланцевый с пожарной подставкой          |  | ППКФ  | 12.36 |
| Муфта свертная                                 |  | МС    | 12.37 |
| Муфта подвижная                                |  | МН    | 12.38 |
| Муфта ремонтная подвижная                      |  | МРН   | 12.39 |
| Заглушка фланцевая                             |  | ЗФ    | 12.40 |

## 5.2 Требования к сырью и материалам.

5.2.1 Основным сырьём для производства соединительных частей являются пердедельные и литейные чугуны по ГОСТ 805, ГОСТ 4832, стальной лом по ГОСТ 2787, ферросилиций по ГОСТ 1415, ферромарганец по ГОСТ 4755.

5.2.2 Всё поступающее сырьё должно иметь сертификаты качества и протоколы проведения радиологического контроля.

|  |                            |             |
|--|----------------------------|-------------|
| Технические условия<br>ТУ 1460-035-90910065-2015   | ООО «ЛТК «Свободный сокол» |             |
| Части соединительные литые из высокопрочного чугуна с шаровидным графитом для напорных трубопроводов | Редакция №1                | с. 11 из 69 |
| ОКП 146000   | Группа В61                 |             |

5.2.3 Для внутреннего цементно-песчаного покрытия используется портландцемент марки ЦЕМ I 42,5Н или ЦЕМ III/A 42,5Н по ГОСТ 31108, шлакопортландцемент марки ШПЦ 400 по ГОСТ 10178, глинозёмистый цемент по ГОСТ 969 (для соединительных частей, используемых в наружных канализационных системах), песок фракции 0,15-0,63 мм по ГОСТ 8736.

5.2.4 Все материалы, используемые для защитных внешних и внутреннего покрытий, должны иметь разрешение на контакт с питьевой водой.

5.2.5 Состав материала и свойства уплотнительных резиновых колец регламентируются техническими условиями ТУ 2531-067-50254094-2004, ТУ 405821-2003. Резиновые кольца, используемые для комплектации трубопроводов, должны сопровождаться разрешительной документацией на контакт с питьевой водой.

5.3 Требования к качеству (продукции).

5.3.1 Соединительные части, стопоры (стопорные элементы) изготавливаются из ВЧШГ.

5.3.2 Твердость изделий на наружной поверхности не более 250 НВ.

5.3.3 Механические свойства металла соединительных частей, стопоров (стопорных элементов), определяемые при испытании образцов на растяжение, не менее:

- временное сопротивление  $\sigma_{\text{в}}$  - 420 МПа (42,0 кгс/мм<sup>2</sup>);
- условный предел текучести  $\sigma_{\text{Т}}$  - 300 МПа (30,0 кгс/мм<sup>2</sup>)\*;
- относительное удлинение  $\delta$  - 5 %.

5.3.4 Форма и размеры соединительных частей, стопоров (стопорных элементов), а также допустимые отклонения на размеры должны соответствовать указанным в конструкторской документации, согласованной и утвержденной в установленном порядке.

5.3.5 Отливки должны быть очищены от пригара и формовочной смеси.

5.3.6 Отливки не должны иметь трещин, раковин и других дефектов, снижающих эксплуатационную надежность соединительных частей.

5.3.7 Заливы, заусенцы и места подвода металла должны быть обрублены и зачищены заподлицо с соответствующими поверхностями отливки.

5.3.8 На внутренней поверхности раструба в месте расположения резинового уплотнительного кольца и на внешней поверхности гладкого охватываемого конца соединительной части не допускаются наплывы металла, смещения по плоскости разъема, пригар и раковины, влияющие на герметичность соединительных частей.

5.3.9 На остальных поверхностях соединительных частей допускаются пороки, обусловленные способом производства и не влияющие на герметичность и прочность соединения при эксплуатации: шероховатости, механический при-

\* - Величина предела текучести контролируется по требованию потребителя.

|  |                            |             |
|--|----------------------------|-------------|
| Технические условия<br>ТУ 1460-035-90910065-2015   | ООО «ЛТК «Свободный сокол» |             |
| Части соединительные литые из высокопрочного чугуна с шаровидным графитом для напорных трубопроводов | Редакция №1                | с. 12 из 69 |
| ОКП 146000   | Группа В61                 |             |

гар, отдельные рассредоточенные раковины глубиной до 2 мм и наибольшим измерением до 10 мм, газовая пористость (раковины диаметром до 1,5 мм и глубиной до 2 мм) общей площадью до 10 % рассматриваемой поверхности. Для придания товарного вида, допускается заделка раковин данного размера на наружных поверхностях отливки автомобильной шпатлевкой.

5.3.10 Допускается исправление дефектов соединительных частей в виде отдельных раковин глубиной не превышающих 1/3 толщины тела отливки и наибольшей протяженностью до 20 мм методом электродуговой или аргодуговой сварки с последующей зачисткой мест заварки и проведения повторного гидравлического испытания давлением не менее 3,0 МПа или пневмоиспытание сжатым воздухом давлением не менее 0,2 МПа. Исправление дефектов осуществляется по методике предприятия- изготовителя.

5.3.11 Допустимые отклонения по длине соединительных частей с раструбами, с фланцем и раструбом, с фланцем и гладким концом не более  $\pm 20$  мм, а по длине фланцевых соединительных частей не более  $\pm 10$  мм.

Допустимые отклонения по наружному диаметру (DE) и толщине стенки (S) соединительных частей указаны в таблицах 12.1-12.3.

Примечание - Плюсовой допуск по толщине стенки соединительной части ограничивается допуском по массе.

5.3.12 Отклонение фактической массы соединительных частей от теоретической не более  $\pm 8$  %. Допускается превышение максимальной массы соединительных частей при соблюдении всех остальных требований настоящих технических условий.

5.3.13 Каждая соединительная часть подвергается испытательному гидравлическому давлению:

- от DN 80 до DN 300 мм - 2,5 МПа (25,0 кгс/см<sup>2</sup>);
- от DN 350 до DN 600 мм - 1,6 МПа (16,0 кгс/см<sup>2</sup>);
- от DN 700 до DN 1000 мм - 1,0 МПа (10,0 кгс/см<sup>2</sup>)

или пневмоиспытанию сжатым воздухом с давлением не менее 0,1 МПа.

5.3.14 Торцы гладких концов соединительных частей, а также торцевые поверхности фланцев, должны быть перпендикулярны к осям приведённых соединительных частей. Оси отростков соединительных частей должны быть перпендикулярны к осям ствола соединительных частей.

Отклонение от перпендикулярности торца гладкого конца, торцевых поверхностей фланцев и оси отростка к оси ствола соединительной части не должно превышать 0,5°.

5.3.15 На наружную поверхность гладкого конца соединительной части с соединением «RJ», «RJS» наплавляется кольцевой валик согласно размерам, указанным на рисунках 12.2, 12.3 и таблицах 12.2, 12.3.

5.3.16 Расположение болтовых отверстий на фланцах соединительных частей должно быть симметрично вертикальной и горизонтальной осям фланца и

|  |                            |             |
|--|----------------------------|-------------|
| Технические условия<br>ТУ 1460-035-90910065-2015   | ООО «ЛТК «Свободный сокол» |             |
| Части соединительные литые из высокопрочного чугуна с шаровидным графитом для напорных трубопроводов | Редакция №1                | с. 13 из 69 |
| ОКП 146000   | Группа В61                 |             |

не располагаться на данных осях. Оси болтовых отверстий фланцев на противоположных концах соединительной части должны составлять одну прямую линию.

Допускаемые отклонения устанавливаются:

- по диаметру отверстий под болты во фланцах +1,0 мм;
- по расстоянию между центрами отверстий  $\pm 0,5$  мм;
- по толщине фланца  $\pm 1,0$  мм;
- смещение центра окружности расположения центров болтовых отверстий относительно центра внутреннего диаметра фланца не должно превышать для DN 80-150 мм -  $\pm 1,0$  мм, DN 200-500 мм -  $\pm 1,5$  мм, DN 600-1000 мм -  $\pm 2,0$  мм;

- несоосность болтовых отверстий фланцев на противоположных концах соединительной части должна быть не более 1,0 мм.

Болтовые отверстия на фланцах соединительных частей должны быть расположены так, чтобы их не было ни на вертикальной ни на горизонтальной оси фланца.

5.3.17 Овальность охватываемого конца соединительных частей должна быть:

- для DN 80-200 мм в пределах допуска наружного диаметра;
- для DN 250-600 мм не превышать 1 % наружного диаметра;
- для DN 700-1000 мм не превышает 2 % наружного диаметра.

5.3.18 На наружную поверхность соединительных частей наносятся антикоррозионные защитные покрытия в различных сочетаниях: цинконаполненная краска (содержание цинка не менее 85%) и отделочное покрытие (битумная краска или краска на основе синтетической смолы или эпоксидная краска).

Покрытие должно соответствовать требованиям ИСО 8179-2, быть однородным и закрывать всю внешнюю поверхность соединительных частей, при этом не допускаются незакрашенные пятна или отслоения покрытия.

Средняя масса покрытия на основе цинконаполненной краски не менее 150 г/м<sup>2</sup>, с минимальным значением по месту 130 г/м<sup>2</sup>.

Средняя толщина сухой плёнки отделочного покрытия не менее 70 мкм, минимальное значение толщины, измеренное в любой точке соединительной части, не менее 50 мкм. Толщина эпоксидного покрытия согласно рекомендациям производителя материала.

5.3.19 На внутреннюю поверхность соединительных частей наносится цементно-песчаное покрытие в соответствии с требованиями ИСО 4179 или EN 545.

Номинальная толщина цементно-песчаного покрытия (S1) и его допуски должны соответствовать величинам, указанным в таблицах 12.1-12.3.

На концах соединительных частей покрытие может иметь скошенный край максимальной длины 20 мм и максимальной высоты, равной толщине покры-

|  |                            |             |
|--|----------------------------|-------------|
| Технические условия<br>ТУ 1460-035-90910065-2015   | ООО «ЛТК «Свободный сокол» |             |
| Части соединительные литые из высокопрочного чугуна с шаровидным графитом для напорных трубопроводов | Редакция №1                | с. 14 из 69 |
| ОКП 146000   | Группа В61                 |             |

тия. Толщина покрытия на торце скоса может быть уменьшена до значения меньше, чем значение минимальной толщины покрытия.

Поверх внутреннего цементно-песчаного покрытия допускается нанесение отделочного покрытия (битумная краска, краска на основе синтетической смолы или эпоксидная краска).

Средняя толщина сухой плёнки отделочного покрытия согласно п. 5.3.18.

По требованию потребителя допустимо нанесение иного количества защитных покрытий на внутреннюю поверхность соединительных частей по его спецификации, а также без внешних и (или) внутренних покрытий.

5.3.20 Соединительные части «Муфта свертная», «Муфта подвижная», «Двойной растроб компенсационный», «Патрубок фланец – растроб компенсационный», «Муфта ремонтная подвижная» поставляются без внутреннего покрытия.

#### 5.4 Комплектность.

5.4.1 Соединительные части с соединениями «TYTON», «RJ», «RJS» поставляются потребителю в комплекте с уплотнительными резиновыми кольцами. Размеры и масса колец указаны на рисунках А.1, А.2 и таблицах А.1, А.2 (Приложение А).

5.4.2 Соединительные части DN80-500 мм с соединением «RJ» поставляются потребителю в комплекте со стопорами. Размеры, количество и масса стопоров согласно таблицам 12.5, 12.6. Допускается два вида стопоров:

- с стопорной проволокой (стальная низкоуглеродистая по ГОСТ 3282), которая вваривается в левый стопор - рисунок 12.5;

- с резиновым фиксатором (резина марки РП38, РП38-26 по ТУ 2512-046-00152081-2003), который используется вместо проволоки – рисунок 12.6.

5.4.3 Соединительные части с соединением «RJS» поставляются потребителю в комплекте со стопорными элементами. Размеры, количество и масса стопорных элементов согласно рисунку 12.7, таблице 12.7.

5.4.4 На стопоры и стопорные элементы наносится антикоррозионное защитное покрытие. Правый стопор окрашивается в черный цвет, левый стопор окрашивается в красно-коричневый цвет.

Стопорные элементы окрашиваются в красно-коричневый цвет.

#### 5.5 Маркировка.

5.5.1 На поверхности соединительной части должна быть нанесена маркировка с указанием:

- товарного знака или наименования предприятия-изготовителя;
- условного обозначения соединительной части с указанием номинального размера DN (без обозначения ТУ и наименования соединительной части);
- года изготовления (допускается две последние цифры);
- обозначение, что материалом является чугун с шаровидной формой графита (ЧШГ, ВЧ или GGG);

|  |                            |             |
|--|----------------------------|-------------|
| Технические условия<br>ТУ 1460-035-90910065-2015   | ООО «ЛТК «Свободный сокол» |             |
| Части соединительные литые из высокопрочного чугуна с шаровидным графитом для напорных трубопроводов | Редакция №1                | с. 15 из 69 |
| ОКП 146000   | Группа В61                 |             |

- номинального давления для фланцев (PN), бар;
- ссылку на стандарт (EN 545, ИСО 2531 или ГОСТ ИСО 2531).

Маркировка отливается заодно с литой частью на одной из ее наружной нерабочей поверхности. Высота шрифта 10-40 мм, согласно требованиям конструкторской документации. Ссылка на стандарт наносится несмываемой водной краской.

5.5.2 На стопоры и стопорные элементы литьем наносится маркировка условного прохода (DN). Правые стопоры маркируются буквой «П», левые – буквой «Л».

#### 5.6 Упаковка.

5.6.1 Соединительные части транспортируются россыпью.

5.6.2 Кольца, стопоры (стопорные элементы) упаковывают в мешки по ГОСТ 2226, ГОСТ 17811, ГОСТ 30090.

5.6.3 По согласованию с заказчиком допускается другой вид упаковки.

## 6 Требования безопасности и охраны окружающей среды

6.1 Соединительные части литые для трубопроводов изготовлены из взрывобезопасных, нетоксичных и радиационнобезопасных материалов. Специальных мер безопасности в течение всего срока службы не требуется.

6.2 При производстве соединительных частей должны соблюдаться требования безопасности и производственной санитарии согласно: СанПиН 2.2.2.1327, СанПиН 2.1.7.1322, СанПиН 2.1.5.980, ГН 2.6.1338, СанПиН 2.1.6.1032, СП 2.2.2.1327, Федеральных норм и правил в области промышленной безопасности «Правила безопасности при получении, транспортировании, использовании расплавов чёрных и цветных металлов и сплавов на основе этих расплавов».

6.3 Производственные и складские помещения должны быть оборудованы первичными средствами пожаротушения в соответствии с ГОСТ 12.1.004 и Правилами противопожарного режима.

6.4 При производстве соединительных частей выделяются вещества, предельно-допустимая концентрация (ПДК) которых в воздухе рабочей зоны и атмосферном воздухе соответствует требованиям ГН 2.2.5.1313, ГН 2.2.5.2308 приведены в таблице 6.1.

Таблица 6.1

| Наименование вещества | ПДК (мг/м <sup>3</sup> ) в воздухе рабочей зоны | Гигиенический норматив ПДК (мг/м <sup>3</sup> ) в атмосферном воздухе |
|-----------------------|---|---|
| Пыль                  | 2,0 - 8,0 в зависимости от участка производства | 0,5   |
| Углерода оксид СО     | 20  | 5,0   |

|  |                            |             |
|--|----------------------------|-------------|
| Технические условия<br>ТУ 1460-035-90910065-2015   | ООО «ЛТК «Свободный сокол» |             |
| Части соединительные литые из высокопрочного чугуна с шаровидным графитом для напорных трубопроводов | Редакция №1                | с. 16 из 69 |
| ОКП 146000   | Группа В61                 |             |

|               |        |       |
|---------------|--------|-------|
| Бензол        | 15/5,0 | 0,3   |
| Диоксид азота | 2,0    | 0,20  |
| Фенол         | 0,1    | 0,01  |
| Формальдегид  | 0,05   | 0,035 |
| Акролеин      | 0,2    | 0,03  |

6.5 Производственные помещения должны быть оборудованы общей и местной приточно-вытяжной вентиляцией согласно ГОСТ 12.1.005.

6.6 Предельно допустимый уровень шума на рабочем месте не должен превышать 80 дБА согласно требованиям СН 2.2.4/2.1.8.562.

6.7 Лица, связанные с производством соединительных частей, должны быть обеспечены средствами индивидуальной защиты по ГОСТ 12.4.010 и ГОСТ 12.4.011.

6.8 Все работающие на производстве соединительных частей должны проходить специальное обучение в объеме выполняемой работы в соответствии с требованиями ГОСТ 12.0.004-90, предварительный и периодический медосмотр в соответствии с приказом Минздрава и соцразвития №302н от 12.04.2011 г. Не допускается труд подростков до 18 лет.

6.9 При испытании, хранении, транспортировке и эксплуатации соединительные части являются экологически безопасной продукцией.

6.10 Отходы от производства соединительных частей используются в технологическом процессе без накопления. Соединительные части по истечении срока эксплуатации следует использовать для переработки.

## 7 Правила приемки

7.1 Соединительные части предъявляют к приемке партиями. Количество проверяемых в партии отливок устанавливается предприятием-изготовителем. Партия должна состоять из соединительных частей одного наименования и условного прохода.

7.2 Для проверки соответствия качества соединительных частей требованиям настоящих технических условий, их подвергают приемо-сдаточным и периодическим испытаниям.

7.3 Для контроля качества соединительных частей требованиям настоящих технических условий проводят приемо-сдаточные испытания в объеме, указанном в таблице 7.1.

Таблица 7.1

| Наименование показателя, параметра            | Номер пункта технических условий           | Объем выборки от партии        |
|---|--|--------------------------------|
| 1. Габаритные размеры отливок, предельные от- | 5.3.4; 5.3.11; 5.3.15-5.3.17; 5.4.2; 5.4.3 | 100% - в процессе производства |



|  |                            |             |
|--|----------------------------|-------------|
| Технические условия<br>ТУ 1460-035-90910065-2015   | ООО «ЛТК «Свободный сокол» |             |
| Части соединительные литые из высокопрочного чугуна с шаровидным графитом для напорных трубопроводов | Редакция №1                | с. 17 из 69 |
| ОКП 146000   | Группа В61                 |             |

|  |                                      |  |
|--|--------------------------------------|--|
| клонения   |                                      |  |
| 2. Качество исходных материалов                                | 5.2.1; 5.2.3                         | Согласно ГОСТ 24297                                    |
| 3. Качество отливок:<br>- внешний осмотр<br>- размеры дефектов | 5.3.5; 5.3.6; 5.3.7; 5.3.8;<br>5.3.9 | 100% - в процессе производства                         |
| 4. Механические свойства чугуна и твердость                    | 5.3.2; 5.3.3                         | Каждая плавка  |
| 5. Качество покрытий<br>- внешний осмотр<br>- толщина покрытия | 5.3.18; 5.3.19                       | 100% - в процессе производства выборочно, не менее 3шт |
| 6. Герметичность   | 5.3.10; 5.3.13                       | 100% - в процессе производства                         |
| 7. Маркировка  | 5.5                                  | 100%   |

7.4 При получении неудовлетворительных результатов приемо-сдаточных испытаний по п. 4 таблицы 7.1 проводят повторные испытания по этому показателю на удвоенном количестве образцов, взятых из этой же партии.

7.5 При получении неудовлетворительных результатов повторных испытаний партию бракуют.

7.6 Периодическим испытаниям соединительные части подвергаются с целью проверки соответствия всем требованиям настоящих технических условий и корректировки, при необходимости, технологического процесса.

7.7 Периодические испытания проводит предприятие-изготовитель не реже одного раза в три года, а также после каждой замены технологической оснастки не менее чем на трех отливках.

7.8 При получении неудовлетворительных результатов периодических испытаний проводят повторные испытания на удвоенном количестве образцов, взятых из этой же партии.

7.9 При получении неудовлетворительных результатов повторных испытаний, их переводят в приемо-сдаточные до получения положительных результатов не менее чем на трех партиях отливок подряд.

7.10 Каждая партия соединительных частей должна сопровождаться документом о качестве соединительных частей (сертификат качества), содержащий:

- обозначение настоящих технических условий;
- товарный знак или наименование предприятия-изготовителя;
- наименование предприятия-потребителя;
- номер и дату выписки документа о качестве;
- наименование и обозначение соединительных частей;
- массу партии и количество отливок в штуках;

|  |                            |             |
|--|----------------------------|-------------|
| Технические условия<br>ТУ 1460-035-90910065-2015   | ООО «ЛТК «Свободный сокол» |             |
| Части соединительные литые из высокопрочного чугуна с шаровидным графитом для напорных трубопроводов | Редакция №1                | с. 18 из 69 |
| ОКП 146000   | Группа В61                 |             |

- подтверждение о соответствии отливок требованиям настоящих технических условий;
- штамп технического контроля.

## **8 Методы испытаний**

8.1 Для определения механических свойств металла соединительных частей и стопоров (стопорных элементов) применяют отдельно отлитые заготовки согласно ГОСТ 7293 или образцы, изготовленные из отливок. Изготовление и испытание образцов проводятся согласно ГОСТ 1497 и ГОСТ 27208.

8.2 Испытание металла на твердость проводится по ГОСТ 9012.

8.3 Геометрические размеры соединительных частей и стопоров (стопорных элементов) контролируются стандартными мерительными инструментами или инструментом, изготовленным по чертежам предприятия-изготовителя.

8.4 Осмотр отливок производится визуально, без применения увеличительных приборов.

8.5 Гидравлическое испытание проводится по ГОСТ 3845.

8.6 Пневматическое испытание соединительных частей проводится по методике предприятия-изготовителя. Испытание проводится путем погружения отливки в воду или путем нанесения на поверхность отливки пенного раствора.

## **9 Транспортирование и хранение**

9.1 Соединительные части, стопоры (стопорные элементы) и резиновые кольца транспортируют любым видом транспорта открытого типа с соблюдением правил перевозок, установленного для данного вида транспорта.

9.2 Соединительные части, стопоры (стопорные элементы) могут храниться в закрытых и других помещениях с естественной вентиляцией, не отапливаемых хранилищах и под навесами.

9.3 Условия транспортирования и хранения соединительных частей, стопоров (стопорных элементов) должны удовлетворять категориям 2С, Ж3, Ж2 по ГОСТ 15150.

9.4 Резиновые кольца должны храниться в закрытом помещении в условиях, исключающих деформацию и повреждения при температуре от 0 до 35°C и находиться на расстоянии не менее одного метра от отопительных приборов, а также не подвергаться воздействию солнечных лучей и веществ, разрушающих резину.

9.5 Допускается хранить резиновые кольца в не отапливаемых складах при температуре не ниже минус 25°C, но при этом запрещается подвергать их какой-либо деформации и ударным нагрузкам.

|  |                            |             |
|--|----------------------------|-------------|
| Технические условия<br>ТУ 1460-035-90910065-2015   | ООО «ЛТК «Свободный сокол» |             |
| Части соединительные литые из высокопрочного чугуна с шаровидным графитом для напорных трубопроводов | Редакция №1                | с. 19 из 69 |
| ОКП 146000   | Группа В61                 |             |

## **10 Указания по эксплуатации трубопроводов**

10.1 При проектировании, производстве и приемке работ по строительству, реконструкции и ремонту трубопроводов должны учитываться требования СП 66.13330.2011, СП 31.13330.2012, СНиП 3.05.04, СНиП 12-03, СНиП 12-04 и других глав СНиП по организации строительства, соответствующих государственных стандартов и нормативных документов по экологической и пожарной безопасности при производстве работ.

10.2 Монтаж трубопроводов должен осуществляться с учетом требований СНиП 3.05.04, СП 66.13330.2011.

10.3 Испытания сетей водоснабжения должны проводиться с учетом основных требований СП 66.13330.2011, СП 31.13330.2012, СНиП 3.05.04 и в соответствии с проектом.

10.4 Порядок промывки и дезинфекции трубопроводов принимается в соответствии со СНиП 3.05.04 и СанПиН 2.1.4.1074.

10.5 Сдача в эксплуатацию сетей водоснабжения осуществляется в соответствии с требованиями СНиП 3.01.04 и проекта.

10.6 При производстве работ по монтажу систем водоснабжения необходимо соблюдать требования безопасности и охраны окружающей среды по СНиП 12-03, СНиП 12-04.

10.7 При условии выполнения требований указанных в п.п. 10.1-10.6, трубопроводы из ВЧШГ должны обеспечивать качество транспортируемой питьевой воды согласно требованиям СанПиН 2.1.4.1074, ГН 2.1.5.1315.

## **11 Гарантии изготовителя**

11.1 Гарантии определяются договорными обязательствами между поставщиком и потребителем.

11.2 При условии соблюдения правил эксплуатации трубопроводов и правильно выбранном способе защиты от почвенной коррозии, прогнозируемый срок службы соединительных частей составляет не менее 100 лет.

|  |                            |             |
|--|----------------------------|-------------|
| Технические условия<br>ТУ 1460-035-90910065-2015   | ООО «ЛТК «Свободный сокол» |             |
| Части соединительные литые из высокопрочного чугуна с шаровидным графитом для напорных трубопроводов | Редакция №1                | с. 20 из 69 |
| ОКП 146000   | Группа В61                 |             |

## 12 Таблицы размеров и рисунки

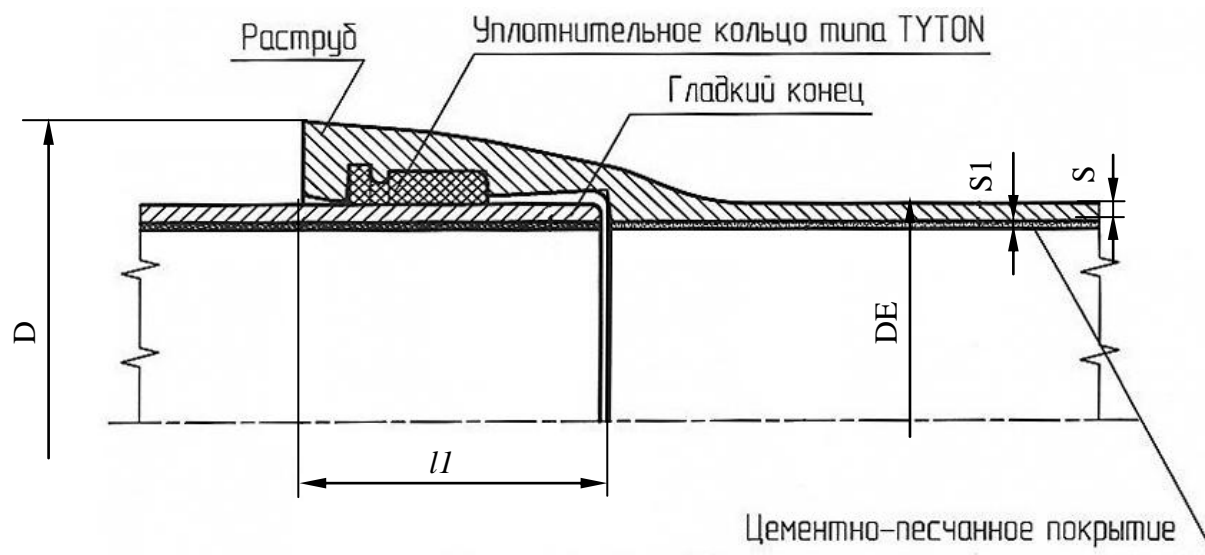


Рисунок 12.1 – Раструбное соединение «TYTON».

Таблица 12.1

размеры в мм

| Условный проход DN | D    | DE                                   | S                    | S1                                | l1  |
|--------------------|------|--------------------------------------|----------------------|-----------------------------------|-----|
| 80                 | 140  | 98 <sup>+1,0</sup> <sub>-2,8</sub>   | 7,0 <sup>-2,4</sup>  | 3 <sup>+2,0</sup> <sub>-1,0</sub> | 85  |
| 100                | 163  | 118 <sup>+1,0</sup> <sub>-2,8</sub>  | 7,2 <sup>-2,4</sup>  | 3 <sup>+2,0</sup> <sub>-1,0</sub> | 88  |
| 125                | 190  | 144 <sup>+1,0</sup> <sub>-2,8</sub>  | 7,5 <sup>-2,4</sup>  | 3 <sup>+2,0</sup> <sub>-1,0</sub> | 91  |
| 150                | 217  | 170 <sup>+1,0</sup> <sub>-2,9</sub>  | 7,8 <sup>-2,5</sup>  | 3 <sup>+2,0</sup> <sub>-1,0</sub> | 94  |
| 200                | 278  | 222 <sup>+1,0</sup> <sub>-3,0</sub>  | 8,4 <sup>-2,5</sup>  | 3 <sup>+2,0</sup> <sub>-1,0</sub> | 100 |
| 250                | 336  | 274 <sup>+1,0</sup> <sub>-3,1</sub>  | 9,0 <sup>-2,6</sup>  | 3 <sup>+2,0</sup> <sub>-1,0</sub> | 105 |
| 300                | 393  | 326 <sup>+1,0</sup> <sub>-3,3</sub>  | 9,6 <sup>-2,6</sup>  | 3 <sup>+2,0</sup> <sub>-1,0</sub> | 110 |
| 350                | 448  | 378 <sup>+1,0</sup> <sub>-3,4</sub>  | 10,2 <sup>-2,7</sup> | 5 <sup>+3,5</sup> <sub>-2,0</sub> | 110 |
| 400                | 500  | 429 <sup>+1,0</sup> <sub>-3,5</sub>  | 10,8 <sup>-2,7</sup> | 5 <sup>+3,5</sup> <sub>-2,0</sub> | 110 |
| 500                | 604  | 532 <sup>+1,0</sup> <sub>-3,8</sub>  | 12,0 <sup>-2,8</sup> | 5 <sup>+3,5</sup> <sub>-2,0</sub> | 120 |
| 600                | 713  | 635 <sup>+1,0</sup> <sub>-4,0</sub>  | 13,2 <sup>-2,9</sup> | 5 <sup>+3,5</sup> <sub>-2,0</sub> | 120 |
| 700                | 824  | 738 <sup>+1,0</sup> <sub>-4,2</sub>  | 14,4 <sup>-3,0</sup> | 6 <sup>+4,0</sup> <sub>-2,5</sub> | 150 |
| 800                | 943  | 842 <sup>+1,0</sup> <sub>-4,5</sub>  | 15,6 <sup>-3,1</sup> | 6 <sup>+4,0</sup> <sub>-2,5</sub> | 160 |
| 900                | 1052 | 945 <sup>+1,0</sup> <sub>-4,8</sub>  | 16,8 <sup>-3,2</sup> | 6 <sup>+4,0</sup> <sub>-2,5</sub> | 175 |
| 1000               | 1158 | 1048 <sup>+1,0</sup> <sub>-5,0</sub> | 18,0 <sup>-3,3</sup> | 6 <sup>+4,0</sup> <sub>-2,5</sub> | 185 |

|  |  |                            |             |
|--|--|----------------------------|-------------|
| Технические условия<br>ТУ 1460-035-90910065-2015   |  | ООО «ЛТК «Свободный сокол» |             |
| Части соединительные литые из высокопрочного чугуна с шаровидным графитом для напорных трубопроводов |  | Редакция №1                | с. 21 из 69 |
| ОКП 146000   |  | Группа В61                 |             |

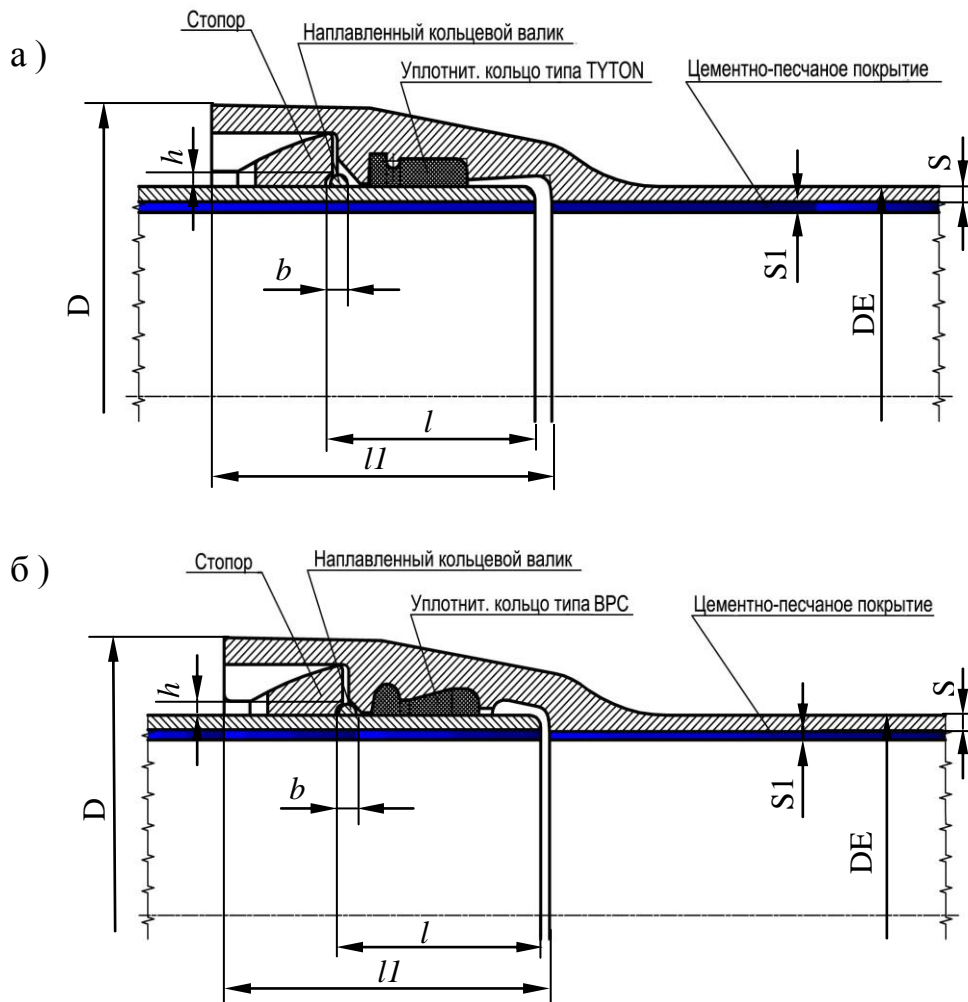


Рисунок 12.2 – Раструбно-замковое соединение «RJ»: а) с уплотнительным резиновым кольцом типа «TYTON»; б) – с уплотнительным резиновым кольцом типа «BPC».

Раструбная часть под уплотнительное резиновое кольцо типа «BPC», конструктивно отличается от раструбной части под уплотнительное резиновое кольцо типа «TYTON» конфигурацией посадочного места уплотнительных колец и длиной  $l_1$  самого раструба (таблица 12.2). Данное соединение с различными типами уплотнительных колец аналогично по своим прочностным и эксплуатационным характеристикам, полностью взаимозаменяемо.

Таблица 12.2

размеры в мм

| Условный проход, DN | D   | DE                                  | S                   | S1                                | $l$ | $l_1^*$    | $h$                                 | $b$             |
|---------------------|-----|-------------------------------------|---------------------|-----------------------------------|-----|------------|-------------------------------------|-----------------|
| 80                  | 156 | 98 <sup>+1,0</sup> <sub>-2,8</sub>  | 7,0 <sup>-2,4</sup> | 3 <sup>+2,0</sup> <sub>-1,0</sub> | 85  | 127<br>127 | 5,0 <sup>+0,5</sup> <sub>-1,0</sub> | 8 <sup>±2</sup> |
| 100                 | 173 | 118 <sup>+1,0</sup> <sub>-2,8</sub> | 7,2 <sup>-2,4</sup> | 3 <sup>+2,0</sup> <sub>-1,0</sub> | 91  | 135<br>135 | 5,0 <sup>+0,5</sup> <sub>-1,0</sub> | 8 <sup>±2</sup> |
| 125                 | 205 | 144 <sup>+1,0</sup> <sub>-2,8</sub> | 7,5 <sup>-2,4</sup> | 3 <sup>+2,0</sup> <sub>-1,0</sub> | 95  | 139<br>143 | 5,0 <sup>+0,5</sup> <sub>-1,0</sub> | 8 <sup>±2</sup> |
| 150                 | 229 | 170 <sup>+1,0</sup> <sub>-2,9</sub> | 7,8 <sup>-2,5</sup> | 3 <sup>+2,0</sup> <sub>-1,0</sub> | 101 | 144<br>150 | 5,0 <sup>+0,5</sup> <sub>-1,0</sub> | 8 <sup>±2</sup> |

|  |                            |             |
|--|----------------------------|-------------|
| Технические условия<br>ТУ 1460-035-90910065-2015   | ООО «ЛТК «Свободный сокол» |             |
| Части соединительные литые из высокопрочного чугуна с шаровидным графитом для напорных трубопроводов | Редакция №1                | с. 22 из 69 |
| ОКП 146000   | Группа В61                 |             |

|     |     |                                     |                      |                                   |     |            |                                     |                  |
|-----|-----|-------------------------------------|----------------------|-----------------------------------|-----|------------|-------------------------------------|------------------|
| 200 | 287 | 222 <sup>+1,0</sup> <sub>-3,0</sub> | 8,4 <sup>-2,5</sup>  | 3 <sup>+2,0</sup> <sub>-1,0</sub> | 106 | 155<br>160 | 5,5 <sup>+0,5</sup> <sub>-1,0</sub> | 9 <sup>±2</sup>  |
| 250 | 345 | 274 <sup>+1,0</sup> <sub>-3,1</sub> | 9,0 <sup>-2,6</sup>  | 3 <sup>+2,0</sup> <sub>-1,0</sub> | 106 | 165<br>165 | 5,5 <sup>+0,5</sup> <sub>-1,0</sub> | 9 <sup>±2</sup>  |
| 300 | 401 | 326 <sup>+1,0</sup> <sub>-3,3</sub> | 9,6 <sup>-2,6</sup>  | 3 <sup>+2,0</sup> <sub>-1,0</sub> | 106 | 175<br>170 | 5,5 <sup>+0,5</sup> <sub>-1,0</sub> | 9 <sup>±2</sup>  |
| 350 | 452 | 378 <sup>+1,0</sup> <sub>-3,4</sub> | 10,2 <sup>-2,7</sup> | 5 <sup>+3,5</sup> <sub>-2,0</sub> | 110 | 180<br>180 | 6,0 <sup>+0,5</sup> <sub>-1,0</sub> | 10 <sup>±2</sup> |
| 400 | 513 | 429 <sup>+1,0</sup> <sub>-3,5</sub> | 10,8 <sup>-2,7</sup> | 5 <sup>+3,5</sup> <sub>-2,0</sub> | 115 | 185<br>190 | 6,0 <sup>+0,5</sup> <sub>-1,0</sub> | 10 <sup>±2</sup> |
| 500 | 618 | 532 <sup>+1,0</sup> <sub>-3,8</sub> | 12,0 <sup>-2,8</sup> | 5 <sup>+3,5</sup> <sub>-2,0</sub> | 120 | 200<br>200 | 6,0 <sup>+0,5</sup> <sub>-1,0</sub> | 10 <sup>±2</sup> |

\* - В графе *l* верхние цифры – длина раструба под уплотнительное резиновое кольцо типа «TYTON», нижние цифры – под уплотнительное резиновое кольцо типа «ВРС».

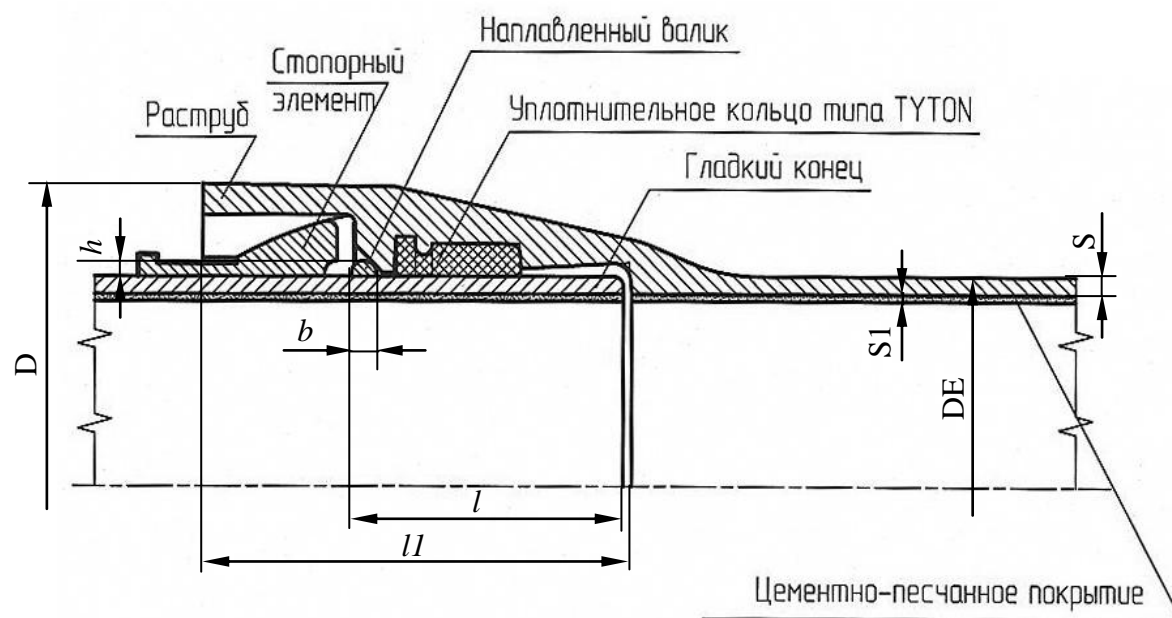


Рисунок 12.3 - Раструбно-замковое соединение «RJS».

Таблица 12.3

Размеры в мм

| Условный проход, DN | D    | DE                                   | S                    | S1                                | <i>l</i> | <i>l</i> <sub>1</sub> | <i>h</i>                            | <i>b</i>           |
|---------------------|------|--------------------------------------|----------------------|-----------------------------------|----------|-----------------------|-------------------------------------|--------------------|
| 600                 | 729  | 635 <sup>+1,0</sup> <sub>-4,0</sub>  | 13,2 <sup>-2,9</sup> | 5 <sup>+3,5</sup> <sub>-2,0</sub> | 120      | 200                   | 7,0 <sup>+0,5</sup> <sub>-1,0</sub> | 11,0 <sup>±2</sup> |
| 700                 | 848  | 738 <sup>+1,0</sup> <sub>-4,2</sub>  | 14,4 <sup>-3,0</sup> | 6 <sup>+4,0</sup> <sub>-2,5</sub> | 150      | 230                   | 7,0 <sup>+0,5</sup> <sub>-1,0</sub> | 11,0 <sup>±2</sup> |
| 800                 | 960  | 842 <sup>+1,0</sup> <sub>-4,5</sub>  | 15,6 <sup>-3,1</sup> | 6 <sup>+4,0</sup> <sub>-2,5</sub> | 160      | 245                   | 7,0 <sup>+0,5</sup> <sub>-1,0</sub> | 11,0 <sup>±2</sup> |
| 900                 | 1060 | 945 <sup>+1,0</sup> <sub>-4,8</sub>  | 16,8 <sup>-3,2</sup> | 6 <sup>+4,0</sup> <sub>-2,5</sub> | 175      | 260                   | 7,5 <sup>+0,5</sup> <sub>-1,0</sub> | 11,5 <sup>±2</sup> |
| 1000                | 1164 | 1048 <sup>+1,0</sup> <sub>-5,0</sub> | 18,0 <sup>-3,3</sup> | 6 <sup>+4,0</sup> <sub>-2,5</sub> | 185      | 270                   | 7,5 <sup>+0,5</sup> <sub>-1,0</sub> | 11,5 <sup>±2</sup> |

|  |                            |             |
|--|----------------------------|-------------|
| Технические условия<br>ТУ 1460-035-90910065-2015   | ООО «ЛТК «Свободный сокол» |             |
| Части соединительные литые из высокопрочного чугуна с шаровидным графитом для напорных трубопроводов | Редакция №1                | с. 23 из 69 |
| ОКП 146000   | Группа В61                 |             |

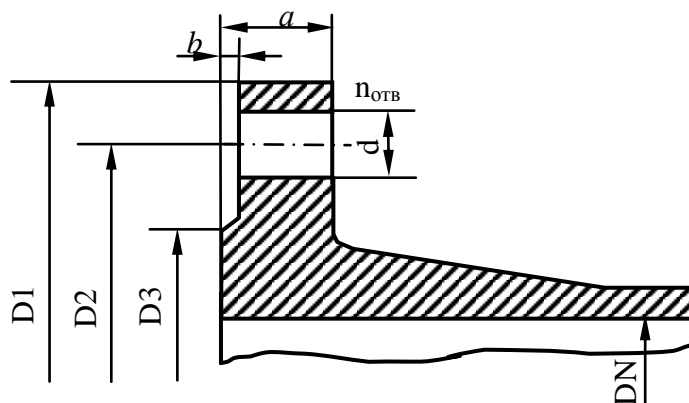


Рисунок 12.4 – Фланец.

Таблица 12.4

размеры в мм

| DN   | PN,<br>бар | Исполнение А (ИСО) |      |      |      |           |      |   | Исполнение Б (ГОСТ) |      |      |    |           |    |   |
|------|------------|--------------------|------|------|------|-----------|------|---|---------------------|------|------|----|-----------|----|---|
|      |            | D1                 | D2   | D3   | d    | n,<br>шт. | a    | b | D1                  | D2   | D3   | d  | n,<br>шт. | a  | b |
| 80   | 10         | 200                | 160  | 133  | 19   | 8         | 19   | 3 | 200                 | 160  | 138  | 19 | 4         | 22 | 3 |
|      | 16         |                    |      |      |      |           |      |   |                     |      |      |    |           |    |   |
| 100  | 10         | 220                | 180  | 153  | 19   | 8         | 19   | 3 | 220                 | 180  | 158  | 19 | 4         | 22 | 3 |
|      | 16         |                    |      |      |      |           |      |   |                     |      |      |    |           |    |   |
| 125  | 10         | 250                | 210  | 183  | 19   | 8         | 19   | 3 | 250                 | 210  | 188  | 19 | 8         | 24 | 3 |
|      | 16         |                    |      |      |      |           |      |   |                     |      |      |    |           |    |   |
| 150  | 10         | 285                | 240  | 209  | 23   | 8         | 19   | 3 | 285                 | 240  | 212  | 23 | 8         | 24 | 3 |
|      | 16         |                    |      |      |      |           |      |   |                     |      |      |    |           |    |   |
| 200  | 10         | 340                | 295  | 264  | 23   | 8         | 20   | 3 | 340                 | 295  | 268  | 23 | 8         | 26 | 3 |
|      | 12         |                    |      |      |      |           |      |   |                     |      |      |    |           |    |   |
| 250  | 10         | 400                | 350  | 319  | 23   | 12        | 22   | 3 | 395                 | 350  | 320  | 23 | 12        | 28 | 3 |
|      | 16         |                    | 355  |      | 28   |           |      |   |                     |      |      |    |           |    |   |
| 300  | 10         | 455                | 400  | 367  | 23   | 12        | 24,5 | 4 | 445                 | 400  | 370  | 23 | 12        | 28 | 4 |
|      | 16         |                    | 410  |      | 28   |           |      |   |                     |      |      |    |           |    |   |
| 350  | 10         | 505                | 460  | 427  | 23   | 16        | 24,5 | 4 | 505                 | 460  | 430  | 23 | 16        | 30 | 4 |
|      | 16         |                    | 520  |      | 470  |           | 28   |   |                     |      |      |    |           |    |   |
| 400  | 10         | 565                | 515  | 477  | 28   | 16        | 24,5 | 4 | 565                 | 515  | 482  | 26 | 16        | 32 | 4 |
|      | 16         |                    | 580  |      | 525  |           | 31   |   |                     |      |      |    |           |    |   |
| 500  | 10         | 670                | 620  | 582  | 28   | 20        | 26,5 | 4 | 670                 | 620  | 585  | 26 | 20        | 34 | 4 |
|      | 16         |                    | 715  |      | 650  |           | 34   |   |                     |      |      |    |           |    |   |
| 600  | 10         | 780                | 725  | 682  | 31   | 20        | 30   | 5 | 780                 | 725  | 685  | 31 | 20        | 36 | 5 |
|      | 16         |                    | 840  |      | 770  |           | 37   |   |                     |      |      |    |           |    |   |
| 700  | 10         | 895                | 840  | 797  | 31   | 24        | 32,5 | 5 | 895                 | 840  | 800  | 31 | 24        | 40 | 5 |
|      | 16         |                    |      | 910  | 791  |           | 37   |   |                     |      |      |    |           |    |   |
| 800  | 10         | 1015               | 950  | 904  | 34   | 24        | 35   | 5 | 1015                | 950  | 905  | 34 | 24        | 44 | 5 |
|      | 16         |                    |      | 1025 | 898  |           | 40   |   |                     |      |      |    |           |    |   |
| 900  | 10         | 1115               | 1050 | 1004 | 34   | 28        | 37,5 | 5 | 1115                | 1050 | 1005 | 34 | 28        | 46 | 5 |
|      | 16         |                    |      | 1125 | 998  |           | 40   |   |                     |      |      |    |           |    |   |
| 1000 | 10         | 1230               | 1160 | 1111 | 37   | 28        | 40   | 5 | 1230                | 1160 | 1115 | 37 | 28        | 50 | 5 |
|      | 16         |                    |      | 1255 | 1170 |           | 43   |   |                     |      |      |    |           |    |   |

|  |  |                            |             |
|--|--|----------------------------|-------------|
| Технические условия<br>ТУ 1460-035-90910065-2015   |  | ООО «ЛТК «Свободный сокол» |             |
| Части соединительные литые из высокопрочного чугуна с шаровидным графитом для напорных трубопроводов |  | Редакция №1                | с. 24 из 69 |
| ОКП 146000   |  | Группа В61                 |             |

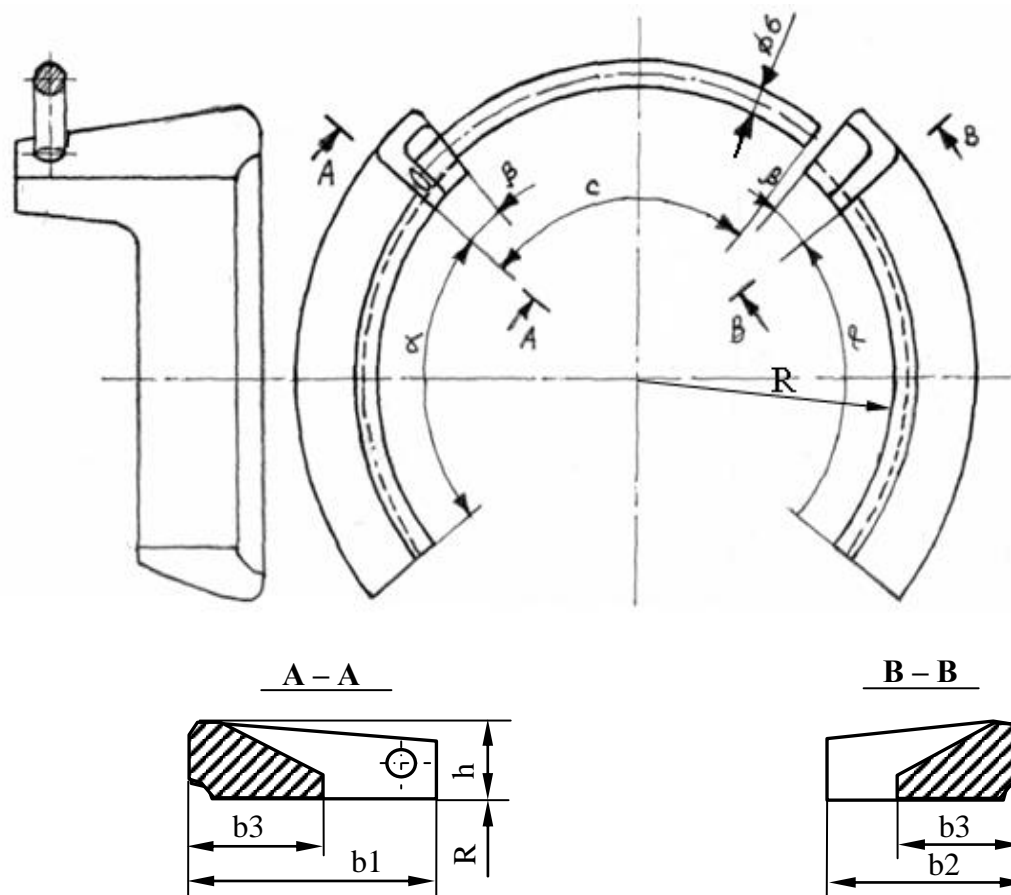


Рисунок 12.5 – Стопор из ВЧШГ для соединение «RJ» со стопорной проволокой.

Таблица 12.5

| DN  | b1 | b2 | b3 | h  | R   | $\alpha^\circ$ | $\beta^\circ$ | $c^\circ$ | c   | размеры в мм                         |              |
|-----|----|----|----|----|-----|----------------|---------------|-----------|-----|--------------------------------------|--------------|
|     |    |    |    |    |     |                |               |           |     | Масса стопора, кг                    |              |
|     |    |    |    |    |     |                |               |           |     | левого со<br>стопор. про-<br>волокой | пра-<br>вого |
| 80  | 48 | 38 | 24 | 17 | 49  | 78             | 12            | 92        | 90  | 0,23                                 | 0,20         |
| 100 | 50 | 38 | 24 | 17 | 59  | 78             | 11            | 93        | 107 | 0,26                                 | 0,22         |
| 125 | 52 | 40 | 25 | 18 | 72  | 78             | 10            | 94        | 128 | 0,37                                 | 0,32         |
| 150 | 55 | 43 | 26 | 18 | 85  | 78             | 9             | 95        | 152 | 0,43                                 | 0,38         |
| 200 | 60 | 48 | 26 | 19 | 111 | 78             | 8             | 96        | 197 | 0,60                                 | 0,54         |
| 250 | 65 | 53 | 28 | 21 | 137 | 80             | 7             | 97        | 243 | 0,85                                 | 0,77         |
| 300 | 70 | 58 | 30 | 22 | 163 | 50             | 6             | 56        | 167 | 0,77                                 | 0,70         |
| 400 | 80 | 67 | 38 | 24 | 214 | 50             | 5             | 53        | 207 | 1,18                                 | 1,10         |
| 500 | 85 | 72 | 38 | 24 | 266 | 48             | 4,5           | 51,5      | 248 | 1,46                                 | 1,38         |

Комплект поставки на одну трубу: DN80 - 250 – стопор правый 1 шт., стопор левый 1 шт.;  
N300 - 500 – стопор правый 2 шт., стопор левый 2 шт.



|  |                            |             |
|--|----------------------------|-------------|
| Технические условия<br>ТУ 1460-035-90910065-2015   | ООО «ЛТК «Свободный сокол» |             |
| Части соединительные литые из высокопрочного чугуна с шаровидным графитом для напорных трубопроводов | Редакция №1                | с. 25 из 69 |
| ОКП 146000   | Группа В61                 |             |

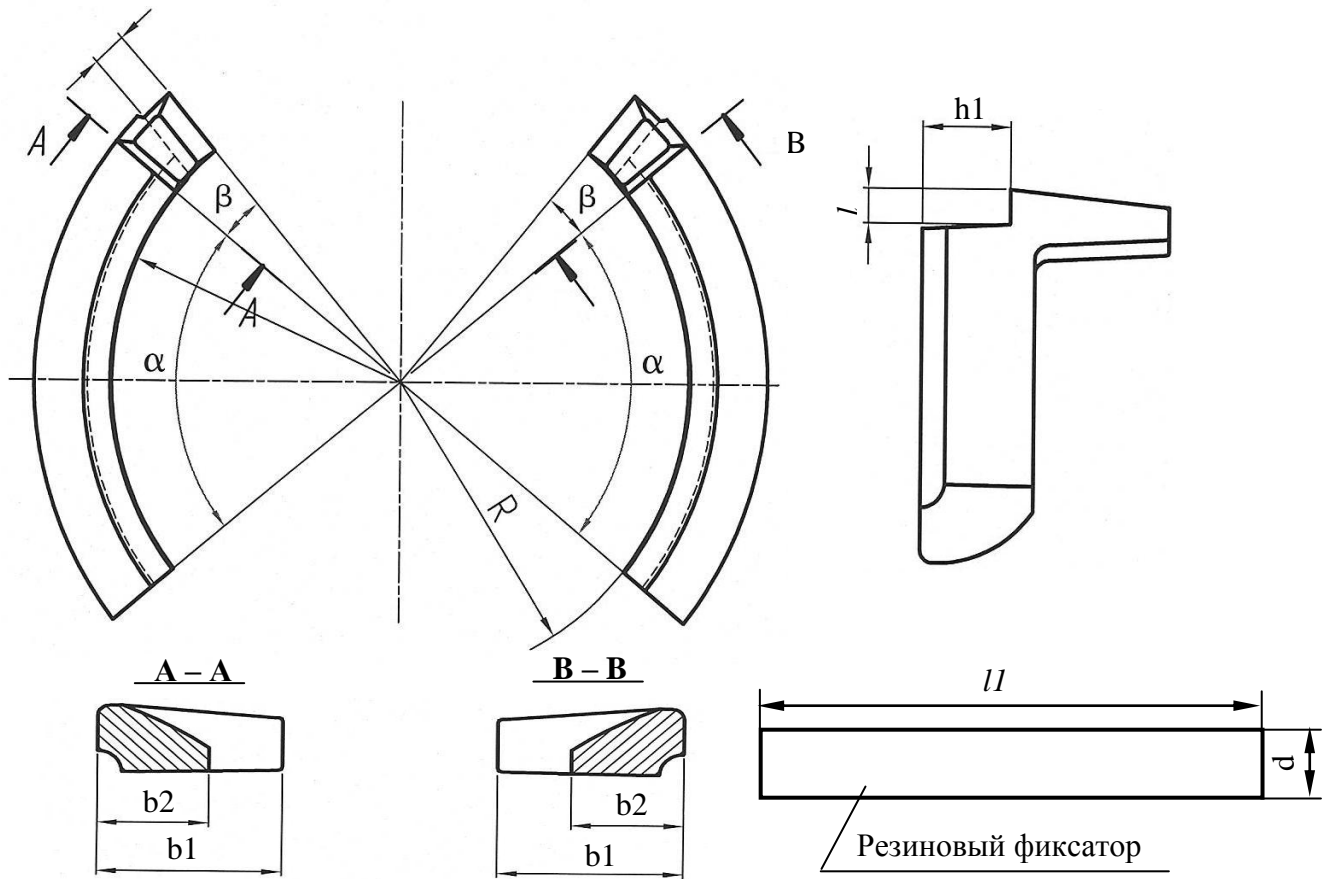


Рисунок 12.6 – Стопор из ВЧШГ для соединения «RJ» с резиновым фиксатором.

Таблица 12.6

размеры в мм

| DN  | b1 | b2 | h1 | l | R   | $\alpha^\circ$ | $\beta^\circ$ | ll  | d       |
|-----|----|----|----|---|-----|----------------|---------------|-----|---------|
| 80  | 38 | 24 | 18 | 5 | 49  | 78             | 12            | 91  | 18 ±0,5 |
| 100 | 38 | 24 | 18 | 7 | 59  | 78             | 11            | 110 | 18 ±0,5 |
| 125 | 40 | 25 | 18 | 7 | 72  | 78             | 10            | 133 | 18 ±0,5 |
| 150 | 43 | 26 | 20 | 5 | 85  | 78             | 9             | 156 | 18 ±0,5 |
| 200 | 48 | 26 | 20 | 7 | 111 | 78             | 8             | 206 | 18 ±0,5 |
| 250 | 53 | 28 | 20 | 7 | 137 | 80             | 7             | 255 | 18 ±0,5 |
| 300 | 58 | 30 | 20 | 7 | 163 | 50             | 6             | 172 | 18 ±0,5 |
| 400 | 67 | 38 | 20 | 8 | 214 | 50             | 5             | 217 | 18 ±0,5 |
| 500 | 72 | 38 | 20 | 8 | 266 | 48             | 4,5           | 257 | 18 ±0,5 |

Комплект поставки на одну трубу: DN80 - 250 – стопор правый 1 шт., стопор левый 1 шт.;  
N300 - 500 – стопор правый 2 шт., стопор левый 2 шт.

|  |                            |             |
|--|----------------------------|-------------|
| Технические условия<br>ТУ 1460-035-90910065-2015   | ООО «ЛТК «Свободный сокол» |             |
| Части соединительные литые из высокопрочного чугуна с шаровидным графитом для напорных трубопроводов | Редакция №1                | с. 26 из 69 |
| ОКП 146000   | Группа В61                 |             |

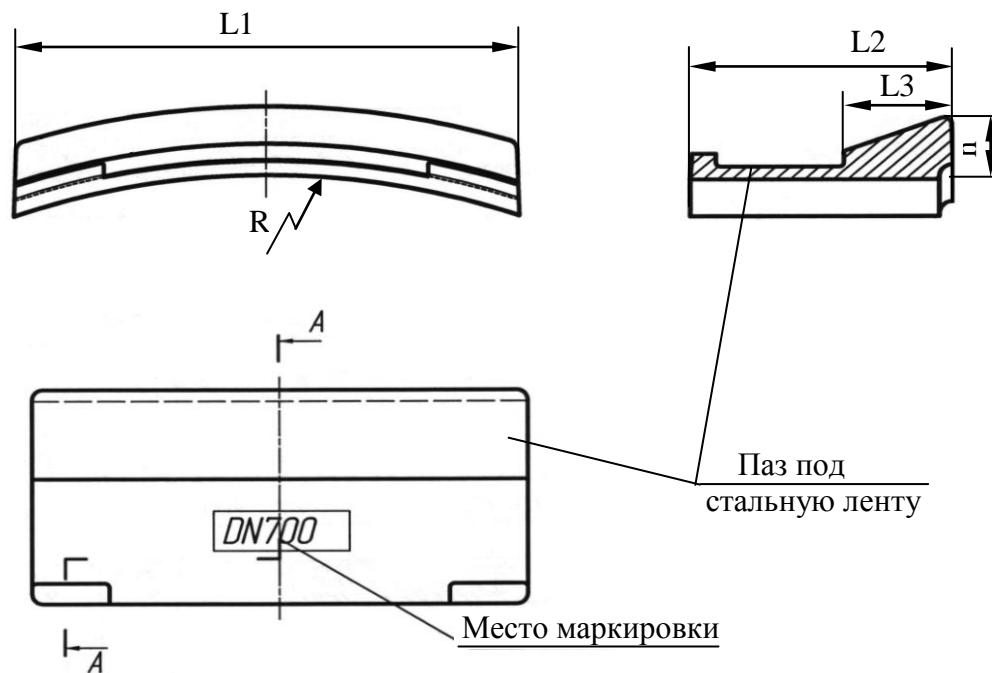


Рисунок 12.7 – Стопорный элемент из ВЧШГ для соединения «RJS».

Таблица 12.7

размеры в мм

| DN   | L1    | L2  | L3 | R     | h        | Количество<br>стопорных<br>элементов | Вес ст. элементов, кг |                    |
|------|-------|-----|----|-------|----------|--------------------------------------|-----------------------|--------------------|
|      |       |     |    |       |          |                                      | одного                | на соеди-<br>нение |
| 600  | 193,6 | 105 | 43 | 317,5 | 25,0±0,5 | 10                                   | 1,8                   | 18,0               |
| 700  | 222,0 | 103 | 43 | 369,0 | 28,9±0,5 | 10                                   | 2,0                   | 20,0               |
| 800  | 256,7 | 107 | 44 | 421,0 | 30,5±0,5 | 10                                   | 2,1                   | 21,0               |
| 900  | 222,2 | 108 | 45 | 472,5 | 29,2±0,5 | 13                                   | 2,2                   | 28,6               |
| 1000 | 230,0 | 108 | 45 | 524,0 | 29,3±0,5 | 14                                   | 2,6                   | 36,4               |

|  |  |                            |             |
|--|--|----------------------------|-------------|
| Технические условия<br>ТУ 1460-035-90910065-2015   |  | ООО «ЛТК «Свободный сокол» |             |
| Части соединительные литые из высокопрочного чугуна с шаровидным графитом для напорных трубопроводов |  | Редакция №1                | с. 27 из 69 |
| ОКП 146000   |  | Группа В61                 |             |

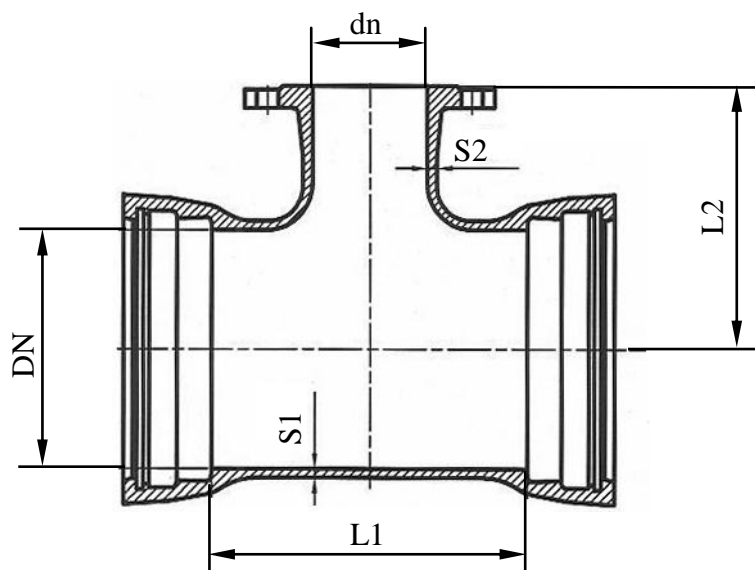


Рисунок 12.8 – Тройник раструб-фланец – ТРФ.

Таблица 12.8

размеры в мм

| Условный проход |     | Исполнение А (ИСО) |     |          |     | Исполнение Б (ГОСТ) |     |          |     |
|-----------------|-----|--------------------|-----|----------|-----|---------------------|-----|----------|-----|
|                 |     | Ствол              |     | Отросток |     | Ствол               |     | Отросток |     |
| DN              | dn  | S1                 | L1  | S2       | L2  | S1                  | L1  | S2       | L2  |
| 80              | 80  | 7,0                | 175 | 7,0      | 165 | 7,0                 | 250 | 7,0      | 150 |
| 100             | 80  | 7,2                | 165 | 7,0      | 170 | 7,2                 | 250 | 7,0      | 175 |
|                 | 100 | 7,2                | 195 | 7,2      | 185 | 7,2                 | 300 | 7,2      | 200 |
| 125             | 80  | 7,5                | 175 | 7,0      | 185 | 7,5                 | 300 | 7,0      | 175 |
|                 | 100 | 7,5                | 195 | 7,2      | 195 | 7,5                 | 300 | 7,2      | 175 |
|                 | 125 | 7,5                | 225 | 7,5      | 200 | 7,5                 | 400 | 7,5      | 225 |
| 150             | 80  | 7,8                | 180 | 7,0      | 200 | 7,8                 | 300 | 7,0      | 200 |
|                 | 100 | 7,8                | 200 | 7,2      | 205 | 7,8                 | 300 | 7,2      | 200 |
|                 | 125 | 7,8                | 230 | 7,5      | 215 | 7,8                 | 400 | 7,5      | 200 |
|                 | 150 | 7,8                | 260 | 7,8      | 220 | 7,8                 | 400 | 7,8      | 250 |
| 200             | 80  | 8,4                | 180 | 7,0      | 225 | 8,4                 | 300 | 7,0      | 225 |
|                 | 100 | 8,4                | 200 | 7,2      | 230 | 8,4                 | 400 | 7,2      | 225 |
|                 | 125 | 8,4                | 235 | 7,5      | 245 | 8,4                 | 400 | 7,5      | 225 |
|                 | 150 | 8,4                | 260 | 7,8      | 260 | 8,4                 | 400 | 7,8      | 225 |
|                 | 200 | 8,4                | 320 | 8,4      | 260 | 8,4                 | 500 | 8,4      | 300 |
| 250             | 80  | 9,0                | 185 | 7,0      | 265 | 9,0                 | 300 | 7,0      | 250 |
|                 | 100 | 9,0                | 205 | 7,2      | 275 | 9,0                 | 400 | 7,2      | 250 |
|                 | 150 | 9,0                | 265 | 7,8      | 280 | 9,0                 | 400 | 7,8      | 250 |
|                 | 200 | 9,0                | 320 | 8,4      | 290 | 9,0                 | 500 | 8,4      | 275 |
|                 | 250 | 9,0                | 380 | 9,0      | 300 | 9,0                 | 500 | 9,0      | 300 |
| 300             | 80  | 9,6                | 185 | 7,0      | 295 | 9,6                 | 300 | 7,0      | 275 |
|                 | 100 | 9,6                | 210 | 7,2      | 300 | 9,6                 | 400 | 7,2      | 275 |
|                 | 150 | 9,6                | 265 | 7,8      | 310 | 9,6                 | 400 | 7,8      | 275 |
|                 | 200 | 9,6                | 325 | 8,4      | 320 | 9,6                 | 500 | 8,4      | 300 |

|  |                            |             |
|--|----------------------------|-------------|
| Технические условия<br>ТУ 1460-035-90910065-2015   | ООО «ЛТК «Свободный сокол» |             |
| Части соединительные литые из высокопрочного чугуна с шаровидным графитом для напорных трубопроводов | Редакция №1                | с. 28 из 69 |
|  | ОКП 146000                 |             |
|  |                            | Группа В61  |

|      |      |      |      |      |     |      |      |      |     |
|------|------|------|------|------|-----|------|------|------|-----|
|      | 250  | 9,6  | 380  | 9,0  | 330 | 9,6  | 500  | 9,0  | 300 |
|      | 300  | 9,6  | 440  | 9,6  | 340 | 9,6  | 600  | 9,6  | 300 |
| 350  | 100  | 10,2 | 210  | 7,2  | 330 | 10,2 | 400  | 7,2  | 300 |
|      | 150  | 10,2 | 270  | 7,8  | 340 | 10,2 | 400  | 7,8  | 300 |
|      | 200  | 10,2 | 325  | 8,4  | 350 | 10,2 | 500  | 8,4  | 300 |
|      | 250  | 10,2 | 385  | 9,0  | 360 | 10,2 | 500  | 9,0  | 325 |
|      | 350  | 10,2 | 500  | 10,2 | 380 | 10,2 | 600  | 10,2 | 350 |
| 400  | 100  | 10,8 | 210  | 7,2  | 360 | 10,8 | 400  | 7,2  | 325 |
|      | 150  | 10,8 | 270  | 7,8  | 370 | 10,8 | 500  | 7,8  | 325 |
|      | 200  | 10,8 | 330  | 8,4  | 380 | 10,8 | 500  | 8,4  | 350 |
|      | 250  | 10,8 | 385  | 9,0  | 390 | 10,8 | 500  | 9,0  | 350 |
|      | 300  | 10,8 | 445  | 9,6  | 400 | 10,8 | 600  | 9,6  | 350 |
|      | 400  | 10,8 | 560  | 10,8 | 420 | 10,8 | 600  | 10,8 | 400 |
| 500  | 100  | 12,0 | 215  | 7,2  | 420 | 12,0 | 400  | 7,2  | 375 |
|      | 200  | 12,0 | 330  | 8,4  | 440 | 12,0 | 500  | 8,4  | 400 |
|      | 400  | 12,0 | 565  | 10,8 | 480 | 12,0 | 800  | 10,8 | 425 |
|      | 500  | 12,0 | 680  | 12,0 | 500 | 12,0 | 800  | 12,0 | 500 |
| 600  | 200  | 13,2 | 340  | 8,4  | 500 | 13,2 | 500  | 8,4  | 450 |
|      | 400  | 13,2 | 570  | 10,8 | 540 | 13,2 | 800  | 10,8 | 475 |
|      | 600  | 13,2 | 800  | 13,2 | 580 | 13,2 | 900  | 13,2 | 550 |
| 700  | 200  | 14,4 | 345  | 8,4  | 525 | 14,4 | 500  | 8,4  | 500 |
|      | 400  | 14,4 | 575  | 10,8 | 555 | 14,4 | 800  | 10,8 | 525 |
|      | 700  | 14,4 | 925  | 14,4 | 600 | 14,4 | 1100 | 14,4 | 600 |
| 800  | 200  | 15,6 | 350  | 8,4  | 585 | 15,6 | 600  | 8,4  | 550 |
|      | 400  | 15,6 | 580  | 10,8 | 615 | 15,6 | 800  | 10,8 | 575 |
|      | 600  | 15,6 | 1045 | 13,2 | 645 | 15,6 | 1000 | 13,2 | 625 |
|      | 800  | 15,6 | 1045 | 15,6 | 675 | 15,6 | 1200 | 15,6 | 700 |
| 900  | 200  | 16,8 | 355  | 8,4  | 645 | 16,8 | 600  | 8,4  | 600 |
|      | 400  | 16,8 | 590  | 10,8 | 675 | 16,8 | 800  | 10,8 | 650 |
|      | 600  | 16,8 | 1170 | 13,2 | 705 | 16,8 | 1000 | 13,2 | 675 |
|      | 900  | 16,8 | 1170 | 16,8 | 750 | 16,8 | 1300 | 16,8 | 750 |
| 1000 | 400  | 18,0 | 595  | 10,8 | 735 | 18,0 | 800  | 10,8 | 700 |
|      | 600  | 18,0 | 1290 | 13,2 | 765 | 18,0 | 1000 | 13,2 | 725 |
|      | 1000 | 18,0 | 1290 | 18,0 | 825 | 18,0 | 1400 | 18,0 | 800 |

Обозначение тройника раструб-фланец со стволом условного прохода 400 мм и с отростком условного прохода 150 мм с соединением «ГУТОН» или «RJ», исполнение А или Б:

- Тройник ТРФ 400×150 (Т) А ТУ 1460-035-90910065-2015
- Тройник ТРФ 400×150 (RJ) А ТУ 1460-035-90910065-2015
- Тройник ТРФ 400×150 (RJ) Б ТУ 1460-035-90910065-2015.

|  |                            |             |
|--|----------------------------|-------------|
| Технические условия<br>ТУ 1460-035-90910065-2015   | ООО «ЛТК «Свободный сокол» |             |
| Части соединительные литые из высокопрочного чугуна с шаровидным графитом для напорных трубопроводов | Редакция №1                | с. 29 из 69 |
| ОКП 146000   | Группа В61                 |             |

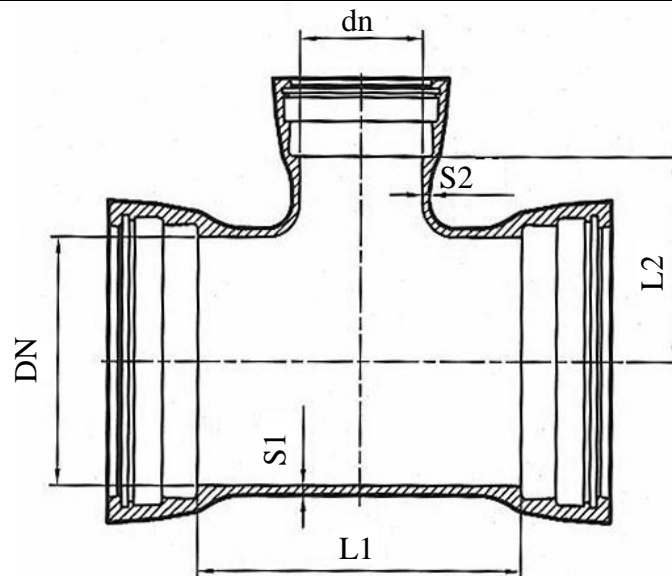


Рисунок 12.9 – Тройник раструбный – ТР.

Таблица 12.9

размеры в мм

| DN  | dn  | Исполнение А (ИСО) |     |     |     | Исполнение Б (ГОСТ) |     |     |     |
|-----|-----|--------------------|-----|-----|-----|---------------------|-----|-----|-----|
|     |     | S1                 | L1  | S2  | L2  | S1                  | L1  | S2  | L2  |
| 80  | 80  | 7,0                | 175 | 7,0 | 85  | 7,0                 | 250 | 7,0 | 125 |
| 100 | 80  | 7,2                | 165 | 7,0 | 90  | 7,2                 | 250 | 7,0 | 125 |
|     | 100 | 7,2                | 195 | 7,2 | 100 | 7,2                 | 300 | 7,2 | 150 |
| 125 | 80  | 7,5                | 175 | 7,0 | 105 | 7,5                 | 300 | 7,0 | 150 |
|     | 100 | 7,5                | 195 | 7,2 | 115 | 7,5                 | 300 | 7,2 | 150 |
|     | 125 | 7,5                | 225 | 7,5 | 115 | 7,5                 | 400 | 7,5 | 200 |
| 150 | 80  | 7,8                | 180 | 7,0 | 120 | 7,8                 | 300 | 7,0 | 150 |
|     | 100 | 7,8                | 200 | 7,2 | 125 | 7,8                 | 300 | 7,2 | 150 |
|     | 125 | 7,8                | -   | 7,5 | -   | 7,8                 | 400 | 7,5 | 200 |
|     | 150 | 7,8                | 260 | 7,8 | 130 | 7,8                 | 400 | 7,8 | 200 |
| 200 | 80  | 8,4                | 180 | 7,0 | 145 | 8,4                 | 300 | 7,0 | 200 |
|     | 100 | 8,4                | 200 | 7,2 | 150 | 8,4                 | 400 | 7,2 | 200 |
|     | 125 | 8,4                | -   | 7,5 | -   | 8,4                 | 400 | 7,5 | 200 |
|     | 150 | 8,4                | 260 | 7,8 | 155 | 8,4                 | 400 | 7,8 | 200 |
|     | 200 | 8,4                | 320 | 8,4 | 160 | 8,4                 | 500 | 8,4 | 250 |
| 250 | 100 | 9,0                | 205 | 7,2 | 190 | 9,0                 | 400 | 7,2 | 200 |
|     | 150 | 9,0                | 265 | 7,8 | 190 | 9,0                 | 400 | 7,8 | 250 |
|     | 200 | 9,0                | 320 | 8,4 | 190 | 9,0                 | 500 | 8,4 | 250 |
|     | 250 | 9,0                | 380 | 9,0 | 190 | 9,0                 | 500 | 9,0 | 250 |
| 300 | 100 | 9,6                | 210 | 7,2 | 220 | 9,6                 | 400 | 7,2 | 250 |
|     | 150 | 9,6                | 265 | 7,8 | 220 | 9,6                 | 400 | 7,8 | 250 |
|     | 200 | 9,6                | 325 | 8,4 | 220 | 9,6                 | 500 | 8,4 | 250 |
|     | 250 | 9,6                | 380 | 9,0 | 220 | 9,6                 | 500 | 9,0 | 250 |
|     | 300 | 9,6                | 440 | 9,6 | 220 | 9,6                 | 600 | 9,6 | 300 |

|  |                            |             |
|--|----------------------------|-------------|
| Технические условия<br>ТУ 1460-035-90910065-2015   | ООО «ЛТК «Свободный сокол» |             |
| Части соединительные литые из высокопрочного чугуна с шаровидным графитом для напорных трубопроводов | Редакция №1                | с. 30 из 69 |
| ОКП 146000   | Группа В61                 |             |

|      |      |      |      |      |   |      |      |      |     |
|------|------|------|------|------|---|------|------|------|-----|
| 350  | 100  | 10,2 | 210  | 7,2  | - | 10,2 | 400  | 7,2  | 250 |
|      | 150  | 10,2 | 270  | 7,8  | - | 10,2 | 400  | 7,8  | 300 |
|      | 200  | 10,2 | 325  | 8,4  | - | 10,2 | 500  | 8,4  | 300 |
|      | 250  | 10,2 | 385  | 9,0  | - | 10,2 | 500  | 9,0  | 300 |
|      | 350  | 10,2 | 500  | 10,2 | - | 10,2 | 600  | 10,2 | 300 |
| 400  | 100  | 10,8 | 210  | 7,2  | - | 10,8 | 400  | 7,2  | 300 |
|      | 150  | 10,8 | 270  | 7,8  | - | 10,8 | 500  | 7,8  | 300 |
|      | 200  | 10,8 | 330  | 8,4  | - | 10,8 | 500  | 8,4  | 300 |
|      | 250  | 10,8 | 385  | 9,0  | - | 10,8 | 500  | 9,0  | 300 |
|      | 300  | 10,8 | 445  | 9,6  | - | 10,8 | 600  | 9,6  | 300 |
|      | 400  | 10,8 | 560  | 10,8 | - | 10,8 | 600  | 10,8 | 350 |
| 500  | 100  | 12,0 | 215  | 7,2  | - | 12,0 | 400  | 7,2  | 350 |
|      | 200  | 12,0 | 330  | 8,4  | - | 12,0 | 500  | 8,4  | 350 |
|      | 300  | 12,0 | -    | 9,6  | - | 12,0 | 600  | 9,6  | 350 |
|      | 400  | 12,0 | 565  | 10,8 | - | 12,0 | 800  | 10,8 | 400 |
|      | 500  | 12,0 | 680  | 12,0 | - | 12,0 | 800  | 12,0 | 400 |
| 600  | 200  | 13,2 | 340  | 8,4  | - | 13,2 | 500  | 8,4  | 400 |
|      | 300  | 13,2 | -    | 9,6  | - | 13,2 | 600  | 9,6  | 400 |
|      | 400  | 13,2 | 570  | 10,8 | - | 13,2 | 800  | 10,8 | 450 |
|      | 500  | 13,2 | -    | 12,0 | - | 13,2 | 800  | 12,0 | 450 |
|      | 600  | 13,2 | 800  | 13,2 | - | 13,2 | 900  | 13,2 | 450 |
| 700  | 200  | 14,4 | 345  | 8,4  | - | 14,4 | 500  | 8,4  | 450 |
|      | 400  | 14,4 | 575  | 10,8 | - | 14,4 | 800  | 10,8 | 500 |
|      | 700  | 14,4 | 925  | 14,4 | - | 14,4 | 1100 | 14,4 | 550 |
| 800  | 200  | 15,6 | 350  | 8,4  | - | 15,6 | 600  | 8,4  | 500 |
|      | 400  | 15,6 | 580  | 10,8 | - | 15,6 | 800  | 10,8 | 550 |
|      | 600  | 15,6 | 1045 | 13,2 | - | 15,6 | 1000 | 13,2 | 550 |
|      | 800  | 15,6 | 1045 | 15,6 | - | 15,6 | 1200 | 15,6 | 600 |
| 900  | 200  | 16,8 | 355  | 8,4  | - | 16,8 | 600  | 8,4  | 550 |
|      | 400  | 16,8 | 590  | 10,8 | - | 16,8 | 800  | 10,8 | 600 |
|      | 600  | 16,8 | 1170 | 13,2 | - | 16,8 | 1000 | 13,2 | 600 |
|      | 900  | 16,8 | 1170 | 16,8 | - | 16,8 | 1300 | 16,8 | 650 |
| 1000 | 400  | 18,0 | 595  | 10,8 | - | 18,0 | 800  | 10,8 | 650 |
|      | 600  | 18,0 | 1290 | 13,2 | - | 18,0 | 1000 | 13,2 | 650 |
|      | 1000 | 18,0 | 1290 | 18,0 | - | 18,0 | 1400 | 18,0 | 700 |

Обозначение тройника раструбного со стволом условного прохода 600 мм и с отростком условного прохода 400 мм с соединением «ГУТОН» или «RJ», исполнение А или Б:

- Тройник ТР 600×400 (Т) А ТУ 1460-035-90910065-2015,
- Тройник ТР 600×400 (Т) Б ТУ 1460-035-90910065-2015,
- Тройник ТР 600×400 (RJ) Б ТУ 1460-035-90910065-2015.

|  |  |                            |             |
|--|--|----------------------------|-------------|
| Технические условия<br>ТУ 1460-035-90910065-2015   |  | ООО «ЛТК «Свободный сокол» |             |
| Части соединительные литые из высокопрочного чугуна с шаровидным графитом для напорных трубопроводов |  | Редакция №1                | с. 31 из 69 |
| ОКП 146000   |  | Группа В61                 |             |

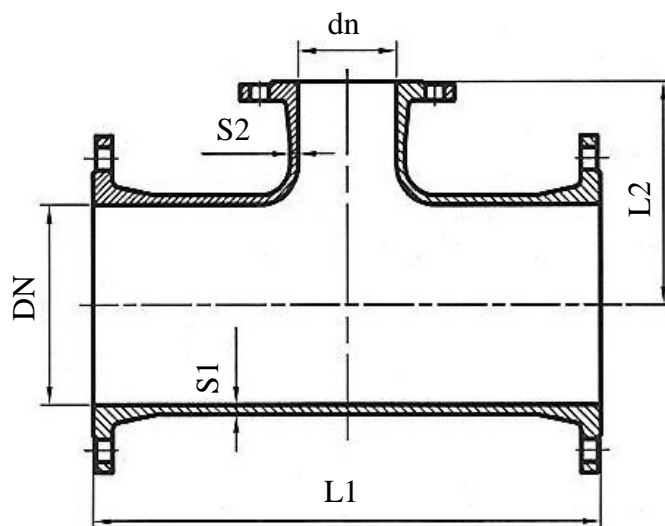


Рисунок 12.10 – Тройник фланцевый – ТФ.

Таблица 12.10

размеры в мм

| DN  | dn  | Исполнение А (ИСО) |     |     |     | Исполнение Б (ГОСТ) |     |     |     |
|-----|-----|--------------------|-----|-----|-----|---------------------|-----|-----|-----|
|     |     | S1                 | L1  | S2  | L2  | S1                  | L1  | S2  | L2  |
| 80  | 80  | 7,0                | 330 | 7,0 | 165 | 7,0                 | 300 | 7,0 | 150 |
| 100 | 80  | 7,2                | 360 | 7,0 | 175 | 7,2                 | 400 | 7,0 | 175 |
|     | 100 | 7,2                | 360 | 7,2 | 180 | 7,2                 | 400 | 7,2 | 200 |
| 125 | 80  | 7,5                | 400 | 7,0 | 190 | 7,5                 | 450 | 7,0 | 175 |
|     | 100 | 7,5                | 400 | 7,2 | 195 | 7,5                 | 450 | 7,2 | 175 |
|     | 125 | 7,5                | 400 | 7,5 | 200 | 7,5                 | 450 | 7,5 | 225 |
| 150 | 80  | 7,8                | 440 | 7,0 | 205 | 7,8                 | 500 | 7,0 | 200 |
|     | 100 | 7,8                | 380 | 7,2 | 205 | 7,8                 | 500 | 7,2 | 200 |
|     | 125 | 7,8                | 440 | 7,5 | 215 | 7,8                 | 500 | 7,5 | 200 |
|     | 150 | 7,8                | 440 | 7,8 | 220 | 7,8                 | 500 | 7,8 | 250 |
| 200 | 80  | 8,4                | 520 | 7,0 | 235 | 8,4                 | 600 | 7,0 | 225 |
|     | 100 | 8,4                | 520 | 7,2 | 240 | 8,4                 | 600 | 7,2 | 225 |
|     | 125 | 8,4                | 520 | 7,5 | 240 | 8,4                 | 600 | 7,5 | 225 |
|     | 150 | 8,4                | 520 | 7,8 | 250 | 8,4                 | 600 | 7,8 | 225 |
|     | 200 | 8,4                | 520 | 8,4 | 260 | 8,4                 | 600 | 8,4 | 300 |
| 250 | 80  | 9,0                | 700 | 7,0 | 260 | 9,0                 | 600 | 7,0 | 250 |
|     | 100 | 9,0                | 700 | 7,2 | 275 | 9,0                 | 600 | 7,2 | 250 |
|     | 150 | 9,0                | 700 | 7,8 | 275 | 9,0                 | 600 | 7,8 | 250 |
|     | 200 | 9,0                | 700 | 8,4 | 325 | 9,0                 | 600 | 8,4 | 275 |
|     | 250 | 9,0                | 700 | 9,0 | 350 | 9,0                 | 600 | 9,0 | 300 |
| 300 | 80  | 9,6                | 800 | 7,0 | 300 | 9,6                 | 600 | 7,0 | 275 |
|     | 100 | 9,6                | 800 | 7,2 | 300 | 9,6                 | 600 | 7,2 | 275 |
|     | 150 | 9,6                | 800 | 7,8 | 300 | 9,6                 | 600 | 7,8 | 275 |
|     | 200 | 9,6                | 800 | 8,4 | 350 | 9,6                 | 600 | 8,4 | 300 |

|  |                            |             |
|--|----------------------------|-------------|
| Технические условия<br>ТУ 1460-035-90910065-2015   | ООО «ЛТК «Свободный сокол» |             |
| Части соединительные литые из высокопрочного чугуна с шаровидным графитом для напорных трубопроводов | Редакция №1                | с. 32 из 69 |
| ОКП 146000   | Группа В61                 |             |

|      |      |      |      |      |     |      |      |      |     |
|------|------|------|------|------|-----|------|------|------|-----|
|      | 250  | 9,6  | 800  | 9,0  | 350 | 9,6  | 600  | 9,0  | 300 |
|      | 300  | 9,6  | 800  | 9,6  | 400 | 9,6  | 600  | 9,6  | 300 |
| 350  | 100  | 10,2 | 850  | 7,2  | 325 | 10,2 | 600  | 7,2  | 300 |
|      | 150  | 10,2 | 850  | 7,8  | 325 | 10,2 | 600  | 7,8  | 300 |
|      | 200  | 10,2 | 850  | 8,4  | 325 | 10,2 | 600  | 8,4  | 300 |
|      | 250  | 10,2 | 850  | 9,0  | 325 | 10,2 | 600  | 9,0  | 325 |
|      | 350  | 10,2 | 850  | 10,2 | 425 | 10,2 | 700  | 10,2 | 350 |
| 400  | 100  | 10,8 | 900  | 7,2  | 350 | 10,8 | 600  | 7,2  | 325 |
|      | 150  | 10,8 | 900  | 7,8  | 350 | 10,8 | 600  | 7,8  | 325 |
|      | 200  | 10,8 | 900  | 8,4  | 350 | 10,8 | 600  | 8,4  | 350 |
|      | 250  | 10,8 | 900  | 9,0  | 350 | 10,8 | 600  | 9,0  | 350 |
|      | 300  | 10,8 | 900  | 9,6  | 350 | 10,8 | 800  | 9,6  | 350 |
|      | 400  | 10,8 | 900  | 10,8 | 450 | 10,8 | 800  | 10,8 | 400 |
| 500  | 100  | 12,0 | 1000 | 7,2  | 400 | 12,0 | 600  | 7,2  | 375 |
|      | 200  | 12,0 | 1000 | 8,4  | 400 | 12,0 | 600  | 8,4  | 400 |
|      | 400  | 12,0 | 1000 | 10,8 | 500 | 12,0 | 800  | 10,8 | 425 |
|      | 500  | 12,0 | 1000 | 12,0 | 500 | 12,0 | 1000 | 12,0 | 500 |
| 600  | 200  | 13,2 | 1100 | 8,4  | 450 | 13,2 | 600  | 8,4  | 450 |
|      | 400  | 13,2 | 1100 | 10,8 | 550 | 13,2 | 800  | 10,8 | 475 |
|      | 600  | 13,2 | 1100 | 13,2 | 550 | 13,2 | 1100 | 13,2 | 550 |
| 700  | 200  | 14,4 | 650  | 8,4  | 525 | 14,4 | 800  | 8,4  | 500 |
|      | 400  | 14,4 | 870  | 10,8 | 555 | 14,4 | 1000 | 10,8 | 525 |
|      | 700  | 14,4 | 1200 | 14,4 | 600 | 14,4 | 1200 | 14,4 | 600 |
| 800  | 200  | 15,6 | 690  | 8,4  | 585 | 15,6 | 800  | 8,4  | 550 |
|      | 400  | 15,6 | 910  | 10,8 | 615 | 15,6 | 1000 | 10,8 | 575 |
|      | 600  | 15,6 | 1350 | 13,2 | 645 | 15,6 | 1400 | 13,2 | 625 |
|      | 800  | 15,6 | 1350 | 15,6 | 675 | 15,6 | 1400 | 15,6 | 700 |
| 900  | 200  | 16,8 | 730  | 8,4  | 645 | 16,8 | 800  | 8,4  | 600 |
|      | 400  | 16,8 | 950  | 10,8 | 675 | 16,8 | 1000 | 10,8 | 650 |
|      | 600  | 16,8 | 1500 | 13,2 | 705 | 16,8 | 1400 | 13,2 | 675 |
|      | 900  | 16,8 | 1500 | 16,8 | 750 | 16,8 | 1500 | 16,8 | 750 |
| 1000 | 400  | 18,0 | 990  | 10,8 | 735 | 18,0 | 1000 | 10,8 | 700 |
|      | 600  | 18,0 | 1650 | 13,2 | 765 | 18,0 | 1400 | 13,2 | 725 |
|      | 1000 | 18,0 | 1650 | 18,0 | 825 | 18,0 | 1600 | 18,0 | 800 |

Обозначение тройника фланцевого со стволом условного прохода 700 мм и с отростком условного прохода 700 мм, исполнение А или Б:

- Тройник ТФ 700×700 А ТУ 1460-035-90910065-2015,

- Тройник ТФ 700×700 Б ТУ 1460-035-90910065-2015.



|  |                            |             |
|--|----------------------------|-------------|
| Технические условия<br>ТУ 1460-035-90910065-2015   | ООО «ЛТК «Свободный сокол» |             |
| Части соединительные литые из высокопрочного чугуна с шаровидным графитом для напорных трубопроводов | Редакция №1                | с. 33 из 69 |
| ОКП 146000   | Группа В61                 |             |

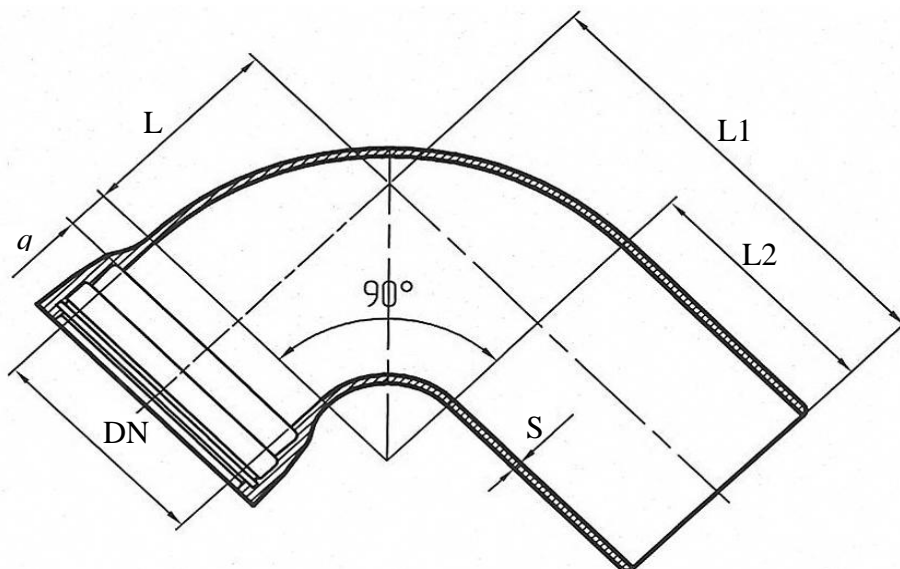


Рисунок 12.11 – Колено раструб-гладкий конец – УРГ.

Таблица 12.11

размеры в мм

| DN                  | S    | L   | L1    | L2   |       |     | q  |
|---------------------|------|-----|-------|------|-------|-----|----|
| 80                  | 8,1  | 80  | 310   | 230  |       |     | 20 |
| 100                 | 8,4  | 100 | 340   | 240  |       |     | 20 |
| 125                 | 8,8  | 130 | 370   | 240  |       |     | 20 |
| 150                 | 9,1  | 150 | 390   | 240  |       |     | 20 |
| 200                 | 9,8  | 200 | 440   | 240  |       |     | 20 |
| 250                 | 10,5 | 250 | 500   | 250  |       |     | 20 |
| 300                 | 11,2 | 300 | 550   | 250  |       |     | 20 |
| 400                 | 12,6 | 405 | 625   | 220  |       |     | 20 |
| 500                 | 14,0 | 510 | 700   | 190  |       |     | 40 |
| 600                 | 15,4 | 605 | 805   | 200  |       |     | 40 |
| Исполнение Б (ГОСТ) |      |     |       |      |       |     |    |
| DN                  | S    | L   | L1    |      | L2    |     | q  |
|                     |      |     | TYTON | RJ   | TYTON | RJ  |    |
| 80                  | 7,0  | 120 | 350   | 400  | 230   | 280 | 30 |
| 100                 | 7,2  | 160 | 400   | 450  | 240   | 290 | 40 |
| 125                 | 7,5  | 185 | 425   | 475  | 240   | 290 | 40 |
| 150                 | 7,8  | 210 | 450   | 505  | 240   | 295 | 40 |
| 200                 | 8,4  | 260 | 500   | 560  | 240   | 300 | 40 |
| 250                 | 9,0  | 260 | 500   | 560  | 240   | 300 | 40 |
| 300                 | 9,6  | 260 | 500   | 560  | 240   | 300 | 40 |
| 350                 | 10,2 | 300 | 550   | 620  | 250   | 320 | 50 |
| 400                 | 10,8 | 350 | 600   | 680  | 250   | 330 | 50 |
| 500                 | 12,0 | 450 | 700   | 780  | 250   | 330 | 50 |
| 600                 | 13,2 | 490 | 850   | 930  | 360   | 440 | 60 |
| 700                 | 14,4 | 540 | 900   | 980  | 360   | 440 | 60 |
| 800                 | 15,6 | 640 | 1000  | 1085 | 360   | 445 | 60 |

|  |  |                            |             |
|--|--|----------------------------|-------------|
| Технические условия<br>ТУ 1460-035-90910065-2015   |  | ООО «ЛТК «Свободный сокол» |             |
| Части соединительные литые из высокопрочного чугуна с шаровидным графитом для напорных трубопроводов |  | Редакция №1                | с. 34 из 69 |
| ОКП 146000   |  | Группа В61                 |             |

|      |      |     |      |      |     |     |    |
|------|------|-----|------|------|-----|-----|----|
| 900  | 16,8 | 680 | 1050 | 1135 | 370 | 455 | 70 |
| 1000 | 18,0 | 730 | 1100 | 1185 | 370 | 455 | 70 |

Обозначение колена раструб-гладкий конец с условным проходом 300 мм с соединением «TYTON» или «RJ», исполнение Б или без исполнения:

- Колено УРГ 300 (Т) ТУ 1460-035-90910065-2015.

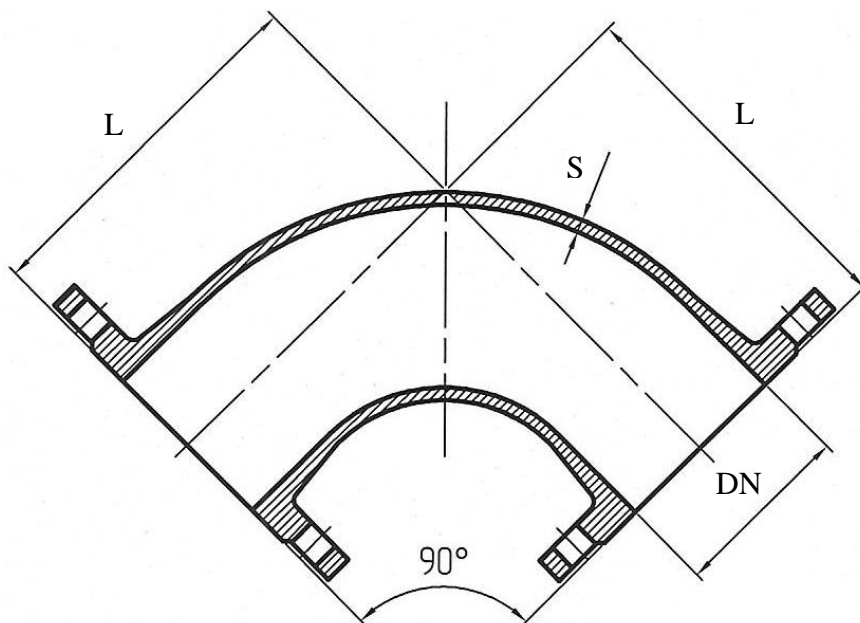


Рисунок 12.12 – Колено фланцевое – УФ.

Таблица 12.12

| DN   | S    | размеры в мм       |                     |
|------|------|--------------------|---------------------|
|      |      | Исполнение А (ИСО) | Исполнение Б (ГОСТ) |
|      |      | L                  | L                   |
| 80   | 7,0  | 165                | 150                 |
| 100  | 7,2  | 180                | 200                 |
| 125  | 7,5  | 200                | 225                 |
| 150  | 7,8  | 220                | 250                 |
| 200  | 8,4  | 260                | 300                 |
| 250  | 9,0  | 350                | 300                 |
| 300  | 9,6  | 400                | 300                 |
| 350  | 10,2 | 450                | 350                 |
| 400  | 10,8 | 500                | 400                 |
| 500  | 12,0 | 600                | 500                 |
| 600  | 13,2 | 700                | 550                 |
| 700  | 14,4 | 800                | 600                 |
| 800  | 15,6 | 900                | 700                 |
| 900  | 16,8 | 1000               | 750                 |
| 1000 | 18,0 | 1100               | 800                 |

|  |                            |             |
|--|----------------------------|-------------|
| Технические условия<br>ТУ 1460-035-90910065-2015   | ООО «ЛТК «Свободный сокол» |             |
| Части соединительные литые из высокопрочного чугуна с шаровидным графитом для напорных трубопроводов | Редакция №1                | с. 35 из 69 |
| ОКП 146000   | Группа В61                 |             |

Обозначение колена фланцевого с условным проходом 300 мм, исполнение А или Б:  
- Колено УФ 300 А ТУ 1460-035-90910065-2015.

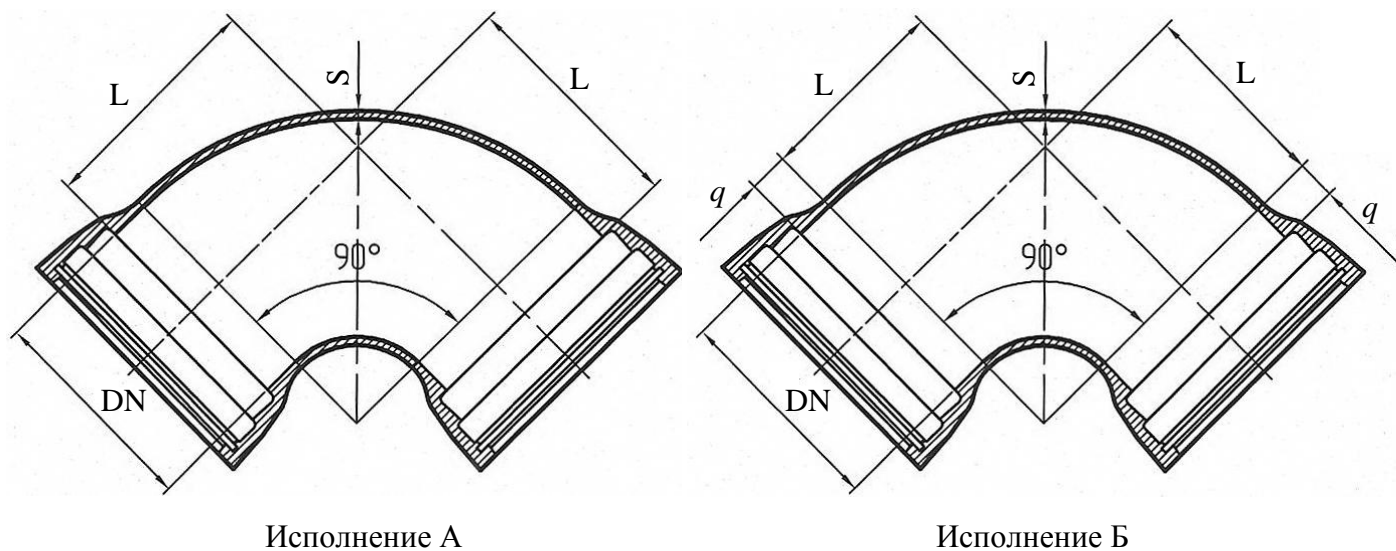


Рисунок 12.13 – Колено раструбное – УР.

Таблица 12.13

размеры в мм

| DN   | Исполнение А (ИСО) |     | Исполнение Б (ГОСТ) |     |    |
|------|--------------------|-----|---------------------|-----|----|
|      | S                  | L   | S                   | L   | q  |
| 80   | 7,0                | 100 | 7,0                 | 120 | 30 |
| 100  | 7,2                | 120 | 7,2                 | 160 | 40 |
| 125  | 7,5                | 145 | 7,5                 | 185 | 40 |
| 150  | 7,8                | 170 | 7,8                 | 210 | 40 |
| 200  | 8,4                | 220 | 8,4                 | 260 | 40 |
| 250  | 9,0                | 270 | 9,0                 | 260 | 40 |
| 300  | 9,6                | 320 | 9,6                 | 260 | 40 |
| 350  | 10,2               | -   | 10,2                | 300 | 50 |
| 400  | 10,8               | 430 | 10,8                | 350 | 50 |
| 500  | 12,0               | -   | 12,0                | 450 | 50 |
| 600  | 13,2               | -   | 13,2                | 490 | 60 |
| 700  | 14,4               | -   | 14,4                | 540 | 60 |
| 800  | 15,6               | -   | 15,6                | 640 | 60 |
| 900  | 16,8               | -   | 16,8                | 680 | 70 |
| 1000 | 18,0               | -   | 18,0                | 730 | 70 |

Обозначение колена раструбного с условным проходом 150 мм с соединением «TYTON» или «RJ», исполнение А или Б:

- Колено УР 150 (TYTON) А ТУ 1460-035-90910065-2015,
- Колено УР 150 (RJ) Б ТУ 1460-035-90910065-2015.

|  |                            |             |
|--|----------------------------|-------------|
| Технические условия<br>ТУ 1460-035-90910065-2015   | ООО «ЛТК «Свободный сокол» |             |
| Части соединительные литые из высокопрочного чугуна с шаровидным графитом для напорных трубопроводов | Редакция №1                | с. 36 из 69 |
| ОКП 146000   | Группа В61                 |             |

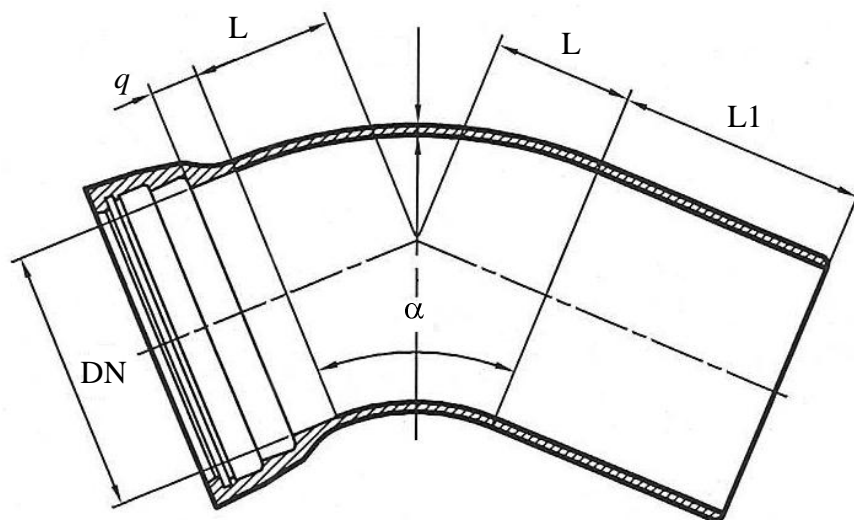


Рисунок 12.14 – Отвод раструб - гладкий конец – ОРГ.

Таблица 12.14

размеры в мм

| DN  | S    | L1                  |             | $\alpha = 10^\circ$ |                          | $\alpha = 15^\circ$      |                          | $\alpha = 30^\circ$      |     | $\alpha = 45^\circ$ |     |
|-----|------|---------------------|-------------|---------------------|--------------------------|--------------------------|--------------------------|--------------------------|-----|---------------------|-----|
|     |      | TYTON               | RJ          | q                   | L                        | q                        | L                        | q                        | L   | q                   | L   |
| 80  | 8,1  | 210                 | 260         | 40                  | 30                       | 40                       | 38                       | 40                       | 44  | 40                  | 55  |
| 100 | 8,4  | 210                 | 260         | 40                  | 33                       | 40                       | 33                       | 30                       | 18  | 40                  | 20  |
| 125 | 8,8  | 225                 | 275         | 40                  | 36                       | 40                       | 49                       | 40                       | 57  | 40                  | 76  |
| 150 | 9,1  | 244                 | 300         | 40                  | 40                       | 40                       | 40                       | 40                       | 65  | 17                  | 70  |
| 200 | 9,8  | 265                 | 325         | 40                  | 46                       | 40                       | 46                       | 30                       | 80  | 30                  | 80  |
| 250 | 10,5 | 205                 | 265         | 40                  | 50                       | 40                       | 65                       | 40                       | 95  | 40                  | 130 |
| 300 | 11,2 | 209                 | 270         | 40                  | 65                       | 40                       | 65                       | 40                       | 110 | 40                  | 155 |
| 400 | 12,6 | 200                 | 280         | 32                  | 38                       | 40                       | 100                      | 32                       | 108 | 32                  | 168 |
| 500 | 14,0 | 200                 | 280         | 50                  | 85                       | 50                       | 125                      | 50                       | 170 | 50                  | 240 |
| 600 | 15,6 | 200                 | 280         | 50                  | 95                       | 50                       | 145                      | 50                       | 200 | 50                  | 285 |
| DN  | S    | Исполнение Б (ГОСТ) |             |                     |                          |                          |                          |                          |     |                     |     |
|     |      | q                   | TYTON<br>L1 | RJ<br>L1            | $\alpha = 10^\circ$<br>L | $\alpha = 15^\circ$<br>L | $\alpha = 30^\circ$<br>L | $\alpha = 45^\circ$<br>L |     |                     |     |
| 80  | 7,0  | 30                  | 75          | 130                 | 95                       | 95                       | 96                       | 99                       |     |                     |     |
| 100 | 7,2  | 40                  | 80          | 140                 | 126                      | 127                      | 129                      | 132                      |     |                     |     |
| 125 | 7,5  | 40                  | 80          | 150                 | 146                      | 147                      | 149                      | 153                      |     |                     |     |
| 150 | 7,8  | 40                  | 85          | 150                 | 165                      | 166                      | 169                      | 174                      |     |                     |     |
| 200 | 8,4  | 40                  | 85          | 160                 | 205                      | 206                      | 209                      | 215                      |     |                     |     |
| 250 | 9,0  | 40                  | 90          | 165                 | 205                      | 206                      | 209                      | 215                      |     |                     |     |
| 300 | 9,6  | 40                  | 95          | 160/180/<br>155/170 | 205                      | 206                      | 209                      | 215                      |     |                     |     |
| 350 | 10,2 | 50                  | 100         | 170                 | 236                      | 238                      | 241                      | 248                      |     |                     |     |
| 400 | 10,8 | 50                  | 100         | 180                 | 276                      | 277                      | 281                      | 290                      |     |                     |     |
| 500 | 12,0 | 60                  | 105         | 185                 | 354                      | 356                      | 362                      | 373                      |     |                     |     |
| 600 | 13,2 | 60                  | 115         | 195                 | 386                      | 388                      | 394                      | 406                      |     |                     |     |

|  |                            |             |  |  |
|--|----------------------------|-------------|--|--|
| Технические условия<br>ТУ 1460-035-90910065-2015   | ООО «ЛТК «Свободный сокол» |             |  |  |
| Части соединительные литые из высокопрочного чугуна с шаровидным графитом для напорных трубопроводов | Редакция №1                | с. 37 из 69 |  |  |
| ОКП 146000   |                            | Группа В61  |  |  |

|      |      |    |     |     |     |     |     |     |
|------|------|----|-----|-----|-----|-----|-----|-----|
| 700  | 14,4 | 60 | 120 | 200 | 425 | 428 | 434 | 447 |
| 800  | 15,6 | 60 | 130 | 215 | 504 | 507 | 515 | 530 |
| 900  | 16,8 | 70 | 135 | 220 | 536 | 539 | 547 | 563 |
| 1000 | 18,0 | 70 | 145 | 230 | 575 | 578 | 587 | 604 |

Обозначение отвода раструб - гладкий конец с центральным углом 15 °, условным проходом 500 мм, соединением «TYTON» или «RJ», исполнение Б или без исполнения:

- Отвод ОРГ 500×15 ° (RJ) Б ТУ 1460-035-90910065-2015.

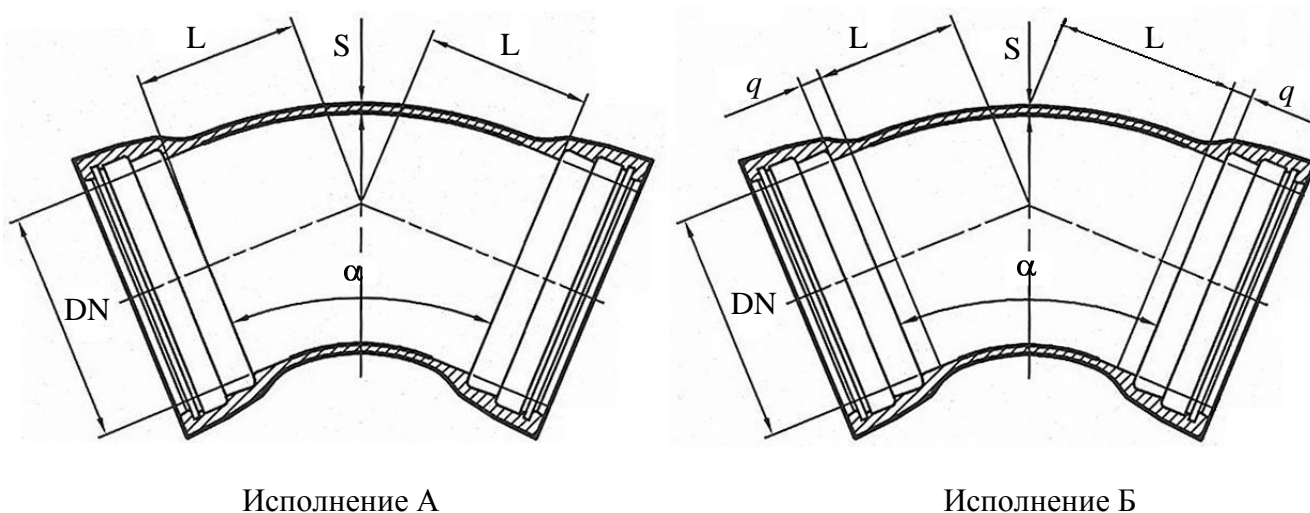


Рисунок 12.15 – Отвод раструбный – ОР.

Таблица 12.15

размеры в мм

| DN   | S    | Исполнение А (ИСО)       |                          |                       | q  | Исполнение Б (ГОСТ)   |                       |                       |                       |
|------|------|--------------------------|--------------------------|-----------------------|----|-----------------------|-----------------------|-----------------------|-----------------------|
|      |      | $\alpha = 11^{\circ}15'$ | $\alpha = 22^{\circ}30'$ | $\alpha = 45^{\circ}$ |    | $\alpha = 10^{\circ}$ | $\alpha = 15^{\circ}$ | $\alpha = 30^{\circ}$ | $\alpha = 45^{\circ}$ |
|      |      | L                        | L                        | L                     |    | L                     | L                     | L                     | L                     |
| 80   | 7,0  | 30                       | 40                       | 55                    | 30 | 95                    | 95                    | 96                    | 99                    |
| 100  | 7,2  | 30                       | 40                       | 65                    | 40 | 126                   | 127                   | 129                   | 132                   |
| 125  | 7,2  | 35                       | 50                       | 75                    | 40 | 146                   | 147                   | 149                   | 153                   |
| 150  | 7,8  | 35                       | 55                       | 85                    | 40 | 165                   | 166                   | 169                   | 174                   |
| 200  | 8,4  | 40                       | 65                       | 110                   | 40 | 205                   | 206                   | 209                   | 215                   |
| 250  | 9,0  | 50                       | 75                       | 130                   | 40 | 205                   | 206                   | 209                   | 215                   |
| 300  | 9,6  | 55                       | 85                       | 150                   | 40 | 205                   | 206                   | 209                   | 215                   |
| 350  | 10,2 | 60                       | 95                       | 175                   | 50 | 236                   | 238                   | 241                   | 248                   |
| 400  | 10,8 | 65                       | 110                      | 195                   | 50 | 276                   | 277                   | 281                   | 290                   |
| 500  | 12,0 | 75                       | 130                      | 240                   | 60 | 354                   | 356                   | 362                   | 373                   |
| 600  | 13,2 | 85                       | 150                      | 285                   | 60 | 386                   | 388                   | 394                   | 406                   |
| 700  | 14,4 | 95                       | 175                      | 330                   | 60 | 425                   | 428                   | 434                   | 447                   |
| 800  | 15,6 | 110                      | 195                      | 370                   | 60 | 504                   | 507                   | 515                   | 530                   |
| 900  | 16,8 | 120                      | 220                      | 415                   | 70 | 536                   | 539                   | 547                   | 563                   |
| 1000 | 18,0 | 130                      | 240                      | 460                   | 70 | 575                   | 578                   | 587                   | 604                   |

|  |                            |             |
|--|----------------------------|-------------|
| Технические условия<br>ТУ 1460-035-90910065-2015   | ООО «ЛТК «Свободный сокол» |             |
| Части соединительные литые из высокопрочного чугуна с шаровидным графитом для напорных трубопроводов | Редакция №1                | с. 38 из 69 |
| ОКП 146000   | Группа В61                 |             |

Обозначение отвода раструбного с центральным углом  $45^\circ$ , условным проходом 400 мм, соединением «ТУТОН» или «RJ», исполнение А или Б:

- Отвод ОР 400×45° (Т) А ТУ 1460-035-90910065-2015,

- Отвод ОР 400×45° (RJ) Б ТУ 1460-035-90910065-2015.

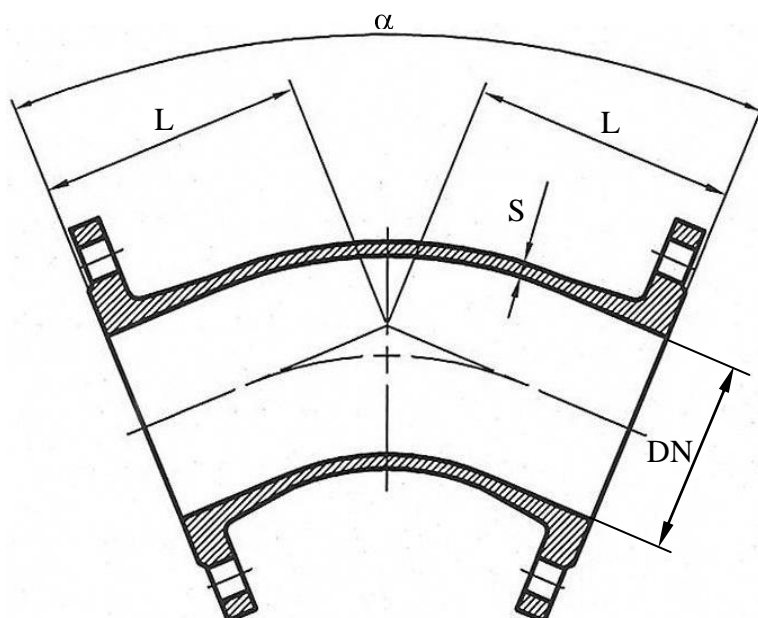


Рисунок 12.16 – Отвод фланцевый – ОФ.

Таблица 12.16

размеры в мм

| DN   | S    | Исполнение А (ИСО)  |  |
|------|------|---------------------|--|
|      |      | $\alpha = 45^\circ$ |  |
|      |      | L                   |  |
| 80   | 7,0  | 130                 |  |
| 100  | 7,2  | 140                 |  |
| 125  | 7,2  | 150                 |  |
| 150  | 7,8  | 160                 |  |
| 200  | 8,4  | 180                 |  |
| 250  | 9,0  | 350                 |  |
| 300  | 9,6  | 400                 |  |
| 350  | 10,2 | 300                 |  |
| 400  | 10,8 | 325                 |  |
| 500  | 12,0 | 375                 |  |
| 600  | 13,2 | 425                 |  |
| 700  | 14,4 | 480                 |  |
| 800  | 15,6 | 530                 |  |
| 900  | 16,8 | 580                 |  |
| 1000 | 18,0 | 630                 |  |

|  |                            |             |
|--|----------------------------|-------------|
| Технические условия<br>ТУ 1460-035-90910065-2015   | ООО «ЛТК «Свободный сокол» |             |
| Части соединительные литые из высокопрочного чугуна с шаровидным графитом для напорных трубопроводов | Редакция №1                | с. 39 из 69 |
| ОКП 146000   | Группа В61                 |             |

Обозначение отвода фланцевого с центральным углом 45°, условным проходом 400 мм, исполнение А: Отвод ОФ 400×45° А ТУ 1460-035-90910065-2015.

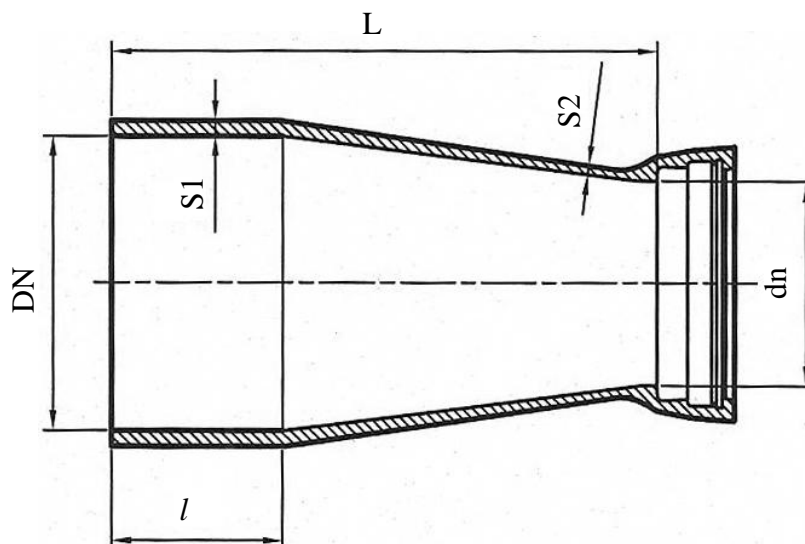


Рисунок 12.17 – Переход раструб-гладкий конец – ХРГ.

Таблица 12.17

размеры в мм

| DN  | dn  | Исполнение Б (ГОСТ) |     |       |     |       |     |
|-----|-----|---------------------|-----|-------|-----|-------|-----|
|     |     | S1                  | S2  | L     |     | l     |     |
|     |     |                     |     | TYTON | RJ  | TYTON | RJ  |
| 100 | 80  | 7,2                 | 7,0 | 250   | 300 | 90    | 140 |
| 125 | 80  | 7,5                 | 7,0 | 300   | 350 | 90    | 140 |
|     | 100 | 7,5                 | 7,2 | 250   | 300 | 90    | 140 |
| 150 | 80  | 7,8                 | 7,0 | 350   | 405 | 90    | 145 |
|     | 100 | 7,8                 | 7,2 | 300   | 355 | 90    | 145 |
|     | 125 | 7,8                 | 7,5 | 250   | 305 | 90    | 145 |
| 200 | 80  | 8,4                 | 7,0 | 450   | 510 | 90    | 150 |
|     | 100 | 8,4                 | 7,2 | 400   | 460 | 90    | 150 |
|     | 125 | 8,4                 | 7,5 | 350   | 410 | 90    | 150 |
|     | 150 | 8,4                 | 7,8 | 300   | 360 | 90    | 150 |
| 250 | 100 | 9,0                 | 7,2 | 500   | 560 | 90    | 150 |
|     | 150 | 9,0                 | 7,8 | 400   | 460 | 90    | 150 |
|     | 200 | 9,0                 | 8,4 | 300   | 360 | 90    | 150 |
| 300 | 125 | 9,6                 | 7,0 | 550   | 610 | 90    | 150 |
|     | 150 | 9,6                 | 7,2 | 500   | 560 | 90    | 150 |
|     | 200 | 9,6                 | 8,4 | 400   | 460 | 90    | 150 |
|     | 250 | 9,6                 | 9,0 | 300   | 360 | 90    | 150 |

Обозначение перехода раструб-гладкий конец с условным проходом 200 × 100 мм с соединением «TYTON» или «RJ», исполнение Б:

- Переход ХРГ 200×100 (Т) Б ТУ 1460-035-90910065-2015
- Переход ХРГ 200×100 (RJ) Б ТУ 1460-035-90910065-2015.

|  |                            |             |
|--|----------------------------|-------------|
| Технические условия<br>ТУ 1460-035-90910065-2015   | ООО «ЛТК «Свободный сокол» |             |
| Части соединительные литые из высокопрочного чугуна с шаровидным графитом для напорных трубопроводов | Редакция №1                | с. 40 из 69 |
| ОКП 146000   | Группа В61                 |             |

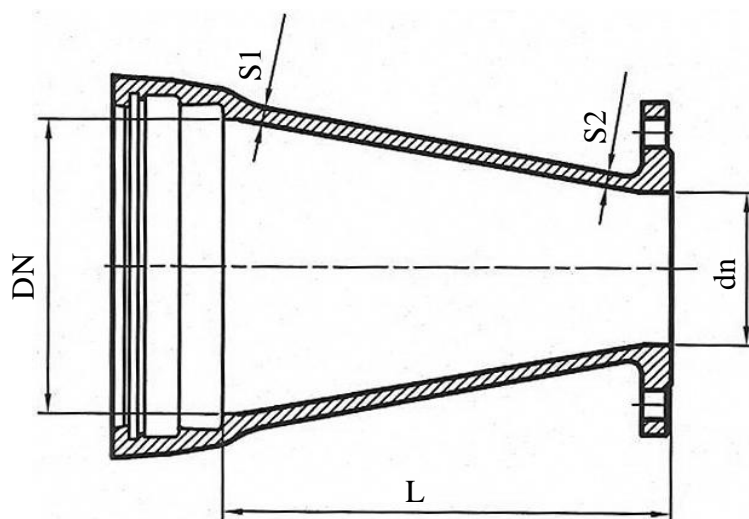


Рисунок 12.18 – Переход раструб-фланец – ХРФ.

Таблица 12.18

размеры в мм

| DN  | dn  | Исполнение Б |      |     |
|-----|-----|--------------|------|-----|
|     |     | S1           | S2   | L   |
| 100 | 80  | 7,2          | 7,0  | 200 |
| 125 | 80  | 7,5          | 7,0  | 250 |
|     | 100 | 7,5          | 7,2  | 200 |
| 150 | 80  | 7,8          | 7,0  | 300 |
|     | 100 | 7,8          | 7,2  | 250 |
|     | 125 | 7,8          | 7,5  | 200 |
| 200 | 80  | 8,4          | 7,0  | 400 |
|     | 100 | 8,4          | 7,2  | 350 |
|     | 125 | 8,4          | 7,5  | 300 |
|     | 150 | 8,4          | 7,8  | 250 |
| 250 | 100 | 9,0          | 7,2  | 450 |
|     | 150 | 9,0          | 7,8  | 350 |
|     | 200 | 9,0          | 8,4  | 250 |
| 300 | 125 | 9,6          | 7,5  | 500 |
|     | 150 | 9,6          | 7,8  | 450 |
|     | 200 | 9,6          | 8,4  | 350 |
|     | 250 | 9,6          | 9,0  | 250 |
| 350 | 150 | 10,2         | 7,8  | 550 |
|     | 200 | 10,2         | 8,4  | 450 |
|     | 250 | 10,2         | 9,0  | 350 |
|     | 300 | 10,2         | 9,6  | 250 |
| 400 | 200 | 10,8         | 8,4  | 550 |
|     | 250 | 10,8         | 9,0  | 450 |
|     | 300 | 10,8         | 9,6  | 350 |
|     | 350 | 10,8         | 10,2 | 250 |
| 500 | 350 | 12,0         | 10,2 | 450 |
|     | 400 | 12,0         | 10,8 | 350 |



|  |                            |             |
|--|----------------------------|-------------|
| Технические условия<br>ТУ 1460-035-90910065-2015   | ООО «ЛТК «Свободный сокол» |             |
| Части соединительные литые из высокопрочного чугуна с шаровидным графитом для напорных трубопроводов | Редакция №1                | с. 41 из 69 |
|  | ОКП 146000                 |             |
|  |                            | Группа В61  |

|      |     |      |      |     |
|------|-----|------|------|-----|
| 600  | 400 | 13,2 | 10,8 | 550 |
|      | 500 | 13,2 | 12,0 | 350 |
| 700  | 500 | 14,4 | 12,0 | 550 |
|      | 600 | 14,4 | 13,2 | 350 |
| 800  | 600 | 15,6 | 13,2 | 550 |
|      | 700 | 15,6 | 14,4 | 350 |
| 900  | 700 | 16,8 | 14,4 | 550 |
|      | 800 | 16,8 | 15,6 | 350 |
| 1000 | 800 | 18,0 | 15,6 | 550 |
|      | 900 | 18,0 | 16,8 | 350 |

Обозначение перехода раструб-фланец с условным проходом 500×400 мм с соединением «ТУТОН» или «RJ», исполнение Б:

- Переход ХРФ 500×400 (Т) Б ТУ 1460-035-90910065-2015,
- Переход ХРФ 500×400 (RJ) Б ТУ 1460-035-90910065-2015.

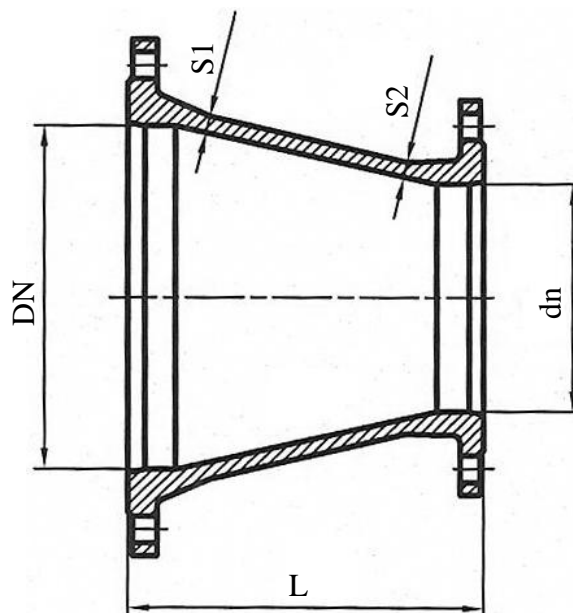


Рисунок 12.19 – Переход фланцевый – ХФ.

Таблица 12.19

размеры в мм

| DN  | dn  | Исполнение А (ИСО) |     |     | Исполнение Б (ГОСТ) |     |     |
|-----|-----|--------------------|-----|-----|---------------------|-----|-----|
|     |     | S1                 | S2  | L   | S1                  | S2  | L   |
| 100 | 80  | 7,2                | 7,0 | 200 | 7,2                 | 7,0 | 200 |
| 125 | 80  | -                  | -   | -   | 7,5                 | 7,0 | 250 |
| 125 | 100 | 7,5                | 7,2 | 200 | 7,5                 | 7,2 | 200 |
| 150 | 80  | -                  | -   | -   | 7,8                 | 7,0 | 300 |
|     | 100 | 7,8                | 7,2 | 200 | 7,8                 | 7,2 | 250 |
|     | 125 | 7,8                | 7,5 | 200 | 7,8                 | 7,5 | 200 |
| 200 | 80  | -                  | -   | -   | 8,4                 | 7,0 | 400 |
|     | 100 | 8,4                | 7,2 | 300 | 8,4                 | 7,2 | 350 |

|  |                            |             |
|--|----------------------------|-------------|
| Технические условия<br>ТУ 1460-035-90910065-2015   | ООО «ЛТК «Свободный сокол» |             |
| Части соединительные литые из высокопрочного чугуна с шаровидным графитом для напорных трубопроводов | Редакция №1                | с. 42 из 69 |
| ОКП 146000   | Группа В61                 |             |

|      |     |      |      |     |      |      |     |
|------|-----|------|------|-----|------|------|-----|
| 200  | 125 | -    | -    | -   | 8,4  | 7,5  | 300 |
|      | 150 | 8,4  | 7,8  | 300 | 8,4  | 7,8  | 250 |
| 250  | 100 | -    | -    | -   | 9,0  | 7,2  | 450 |
|      | 125 | -    | -    | -   | 9,0  | 7,5  | 400 |
|      | 150 | -    | -    | -   | 9,0  | 7,8  | 350 |
|      | 200 | 9,0  | 8,4  | 300 | 9,0  | 8,4  | 250 |
| 300  | 125 | -    | -    | -   | 9,6  | 7,5  | 500 |
|      | 150 | -    | -    | -   | 9,6  | 7,8  | 450 |
|      | 200 | -    | -    | -   | 9,6  | 8,4  | 350 |
|      | 250 | 9,6  | 9,0  | 300 | 9,6  | 9,0  | 250 |
| 350  | 300 | 10,2 | 9,6  | 300 | 10,2 | 9,6  | 250 |
| 400  | 300 | 10,8 | 9,6  | 300 | 10,8 | 9,6  | 350 |
|      | 350 | 10,8 | 10,2 | 300 | 10,8 | 10,2 | 250 |
| 500  | 400 | 12,0 | 10,8 | 600 | 12,0 | 10,8 | 350 |
| 600  | 500 | 13,2 | 12,0 | 600 | 13,2 | 12,0 | 350 |
| 700  | 600 | 14,4 | 13,2 | 600 | 14,4 | 13,2 | 350 |
| 800  | 700 | 15,6 | 14,4 | 600 | 15,6 | 14,4 | 350 |
| 900  | 800 | 16,8 | 15,6 | 600 | 16,8 | 15,6 | 350 |
| 1000 | 900 | 18,0 | 16,8 | 600 | 18,0 | 16,8 | 350 |

Обозначение перехода фланцевого с условным проходом 900×800 мм, исполнение А или Б:  
- Переход ХФ 900×800 А ТУ 1460-035-90910065-2015,  
- Переход ХФ 900×800 Б ТУ 1460-035-90910065-2015.

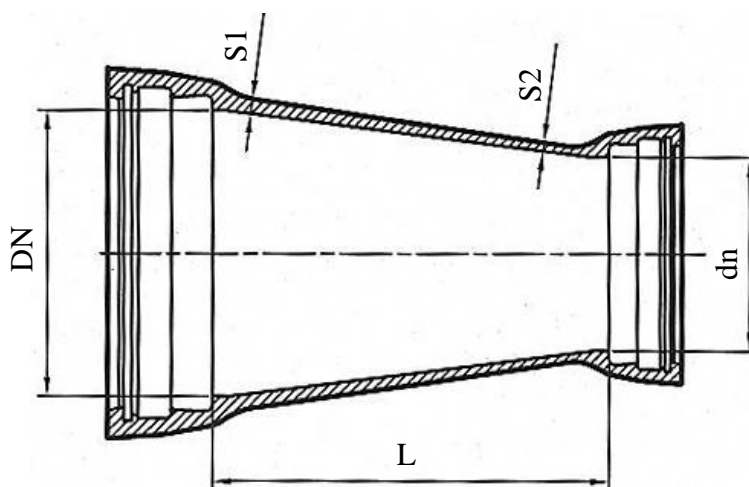


Рисунок 12.20 – Переход раструбный – ХР.

|  |                            |             |
|--|----------------------------|-------------|
| Технические условия<br>ТУ 1460-035-90910065-2015   | ООО «ЛТК «Свободный сокол» |             |
| Части соединительные литые из высокопрочного чугуна с шаровидным графитом для напорных трубопроводов | Редакция №1                | с. 43 из 69 |
|  | ОКП 146000                 |             |
|  |                            | Группа В61  |

Таблица 12.20

размеры в мм

| DN   | dn  | Исполнение А (ИСО) |      |     | Исполнение Б (ГОСТ) |      |     |
|------|-----|--------------------|------|-----|---------------------|------|-----|
|      |     | S1                 | S2   | L   | S1                  | S2   | L   |
| 100  | 80  | 7,2                | 7,0  | 90  | 7,2                 | 7,0  | 200 |
| 125  | 80  | 7,5                | 7,0  | 140 | 7,5                 | 7,0  | 250 |
|      | 100 | 7,5                | 7,2  | 100 | 7,5                 | 7,2  | 200 |
| 150  | 80  | 7,8                | 7,0  | 190 | 7,8                 | 7,0  | 300 |
|      | 100 | 7,8                | 7,2  | 150 | 7,8                 | 7,2  | 250 |
|      | 125 | 7,8                | 7,5  | 100 | 7,8                 | 7,5  | 200 |
| 200  | 80  | -                  | -    | -   | 8,4                 | 7,0  | 400 |
|      | 100 | 8,4                | 7,2  | 250 | 8,4                 | 7,2  | 350 |
|      | 125 | 8,4                | 7,5  | 200 | 8,4                 | 7,5  | 300 |
|      | 150 | 8,4                | 7,8  | 150 | 8,4                 | 7,8  | 250 |
| 250  | 100 | -                  | -    | -   | 9,0                 | 7,2  | 450 |
|      | 125 | 9,0                | 7,5  | 300 | 9,0                 | 7,5  | 400 |
|      | 150 | 9,0                | 7,8  | 250 | 9,0                 | 7,8  | 350 |
|      | 200 | 9,0                | 8,4  | 150 | 9,0                 | 8,4  | 250 |
| 300  | 125 | -                  | -    | -   | 9,6                 | 7,5  | 500 |
|      | 150 | 9,6                | 7,8  | 350 | 9,6                 | 7,8  | 450 |
|      | 200 | 9,6                | 8,4  | 250 | 9,6                 | 8,4  | 350 |
|      | 250 | 9,6                | 9,0  | 150 | 9,6                 | 9,0  | 250 |
| 350  | 200 | 10,2               | 8,4  | 360 | 10,2                | 8,4  | 450 |
|      | 250 | 10,2               | 9,0  | 260 | 10,2                | 9,0  | 350 |
|      | 300 | 10,2               | 9,6  | 160 | 10,2                | 9,6  | 250 |
| 400  | 250 | 10,8               | 9,0  | 360 | 10,8                | 9,0  | 450 |
|      | 300 | 10,8               | 9,6  | 260 | 10,8                | 9,6  | 350 |
|      | 350 | 10,8               | 10,2 | 160 | 10,8                | 10,2 | 250 |
| 450  | 350 | 11,4               | 10,2 | 260 | 11,4                | 10,2 | 400 |
|      | 400 | 11,4               | 10,8 | 160 | 11,4                | 10,8 | 300 |
| 500  | 350 | 12,0               | 10,2 | 360 | 12,0                | 10,2 | 500 |
|      | 400 | 12,0               | 10,8 | 260 | 12,0                | 10,8 | 400 |
| 600  | 400 | 13,2               | 10,8 | 460 | 13,2                | 10,8 | 600 |
|      | 500 | 13,2               | 12,0 | 260 | 13,2                | 12,0 | 400 |
| 700  | 500 | 14,4               | 12,0 | 480 | 14,4                | 12,0 | 600 |
|      | 600 | 14,4               | 13,2 | 280 | 14,4                | 13,2 | 400 |
| 800  | 600 | 15,6               | 13,2 | 480 | 15,6                | 13,2 | 600 |
|      | 700 | 15,6               | 14,4 | 280 | 15,6                | 14,4 | 400 |
| 900  | 700 | 16,8               | 14,4 | 480 | 16,8                | 14,4 | 600 |
|      | 800 | 16,8               | 15,6 | 280 | 16,8                | 15,6 | 400 |
| 1000 | 800 | 18,0               | 15,6 | 480 | 18,0                | 15,6 | 600 |
|      | 900 | 18,0               | 16,8 | 280 | 18,0                | 16,8 | 400 |

Обозначение перехода раструбного с условным проходом 200×100 мм с соединением «ТУ-TON» или «RJ», исполнение А или Б:

- Переход ХР 200×100 (Т) А ТУ 1460-035-90910065-2015,

- Переход ХР 200×100 (RJ) Б ТУ 1460-035-90910065-2015.

|  |                            |             |
|--|----------------------------|-------------|
| Технические условия<br>ТУ 1460-035-90910065-2015   | ООО «ЛТК «Свободный сокол» |             |
| Части соединительные литые из высокопрочного чугуна с шаровидным графитом для напорных трубопроводов | Редакция №1                | с. 44 из 69 |
| ОКП 146000   | Группа В61                 |             |

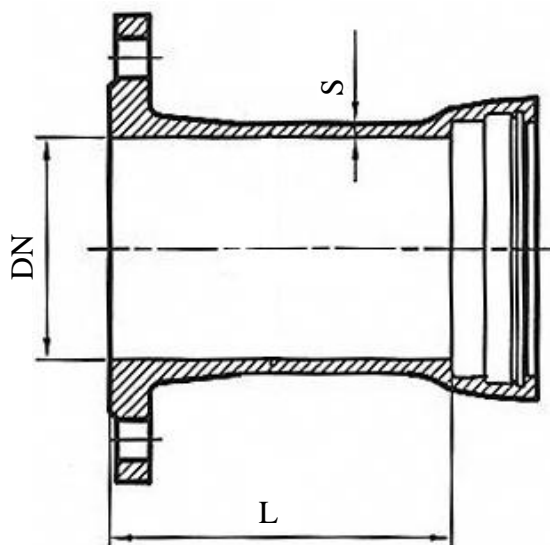


Рисунок 12.21 – Патрубок фланец-раструб – ПФР.

Таблица 12.21

размеры в мм

| DN   | Исполнение А (ИСО) |     | Исполнение Б (ГОСТ) |     |
|------|--------------------|-----|---------------------|-----|
|      | S                  | L   | S                   | L   |
| 80   | 7,0                | 130 | 7,0                 | 100 |
| 100  | 7,2                | 130 | 7,2                 | 100 |
| 125  | 7,5                | 135 | 7,5                 | 100 |
| 150  | 7,8                | 135 | 7,8                 | 100 |
| 200  | 8,4                | 140 | 8,4                 | 100 |
| 250  | 9,0                | 145 | 9,0                 | 150 |
| 300  | 9,6                | 150 | 9,6                 | 150 |
| 350  | 10,2               | 155 | 10,2                | 150 |
| 400  | 10,8               | 160 | 10,8                | 150 |
| 500  | 12,0               | 170 | 12,0                | 150 |
| 600  | 13,2               | 180 | 13,2                | 250 |
| 700  | 14,4               | 190 | 14,4                | 250 |
| 800  | 15,6               | 200 | 15,6                | 250 |
| 900  | 16,8               | 210 | 16,8                | 300 |
| 1000 | 18,0               | 220 | 18,0                | 300 |

Обозначение патрубка фланец – раструб с условным проходом 400 мм с соединением «ТУ-ТОН» или «RJ», исполнение А или Б:

- Патрубок ПФР 400 (Т) А ТУ 1460-035-90910065-2015,
- Патрубок ПФР 400 (RJ) Б ТУ 1460-035-90910065-2015.

|  |                            |             |
|--|----------------------------|-------------|
| Технические условия<br>ТУ 1460-035-90910065-2015   | ООО «ЛТК «Свободный сокол» |             |
| Части соединительные литые из высокопрочного чугуна с шаровидным графитом для напорных трубопроводов | Редакция №1                | с. 45 из 69 |
| ОКП 146000   | Группа В61                 |             |

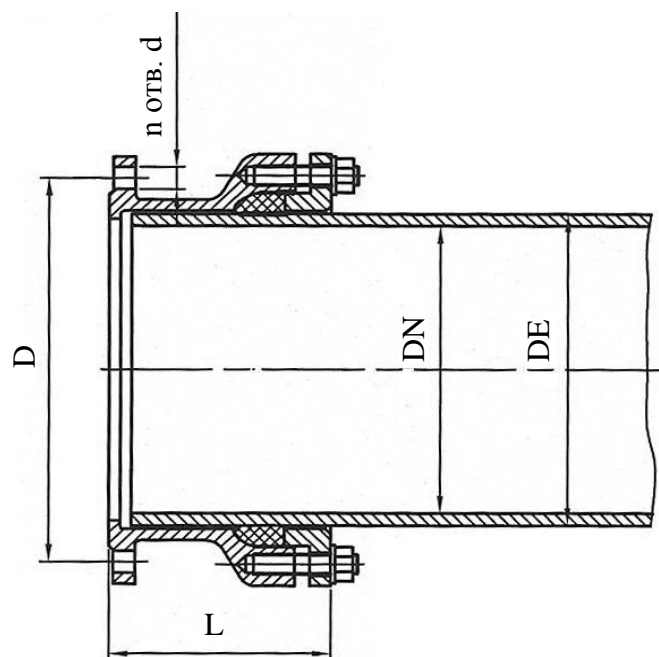


Рисунок 12.22 – Патрубок фланец-раструб компенсационный – ПФРК.

Таблица 12.22

размеры в мм

| DN  | DE  | L   | D   | d  | n, шт. |
|-----|-----|-----|-----|----|--------|
| 100 | 118 | 200 | 180 | 18 | 8      |
| 150 | 170 | 240 | 240 | 23 | 8      |
| 200 | 222 | 225 | 295 | 23 | 8      |
| 250 | 274 | 250 | 350 | 23 | 12     |
| 300 | 326 | 250 | 400 | 23 | 12     |
| 400 | 429 | 235 | 515 | 28 | 16     |
| 500 | 532 | 285 | 620 | 28 | 20     |

Обозначение патрубка фланец - раструб компенсационный с условным проходом 300 мм:  
- Патрубок компенсационный ПФРК 300 ТУ 1460-035-90910065-2015.

|  |                            |             |
|--|----------------------------|-------------|
| Технические условия<br>ТУ 1460-035-90910065-2015   | ООО «ЛТК «Свободный сокол» |             |
| Части соединительные литые из высокопрочного чугуна с шаровидным графитом для напорных трубопроводов | Редакция №1                | с. 46 из 69 |
| ОКП 146000   | Группа В61                 |             |

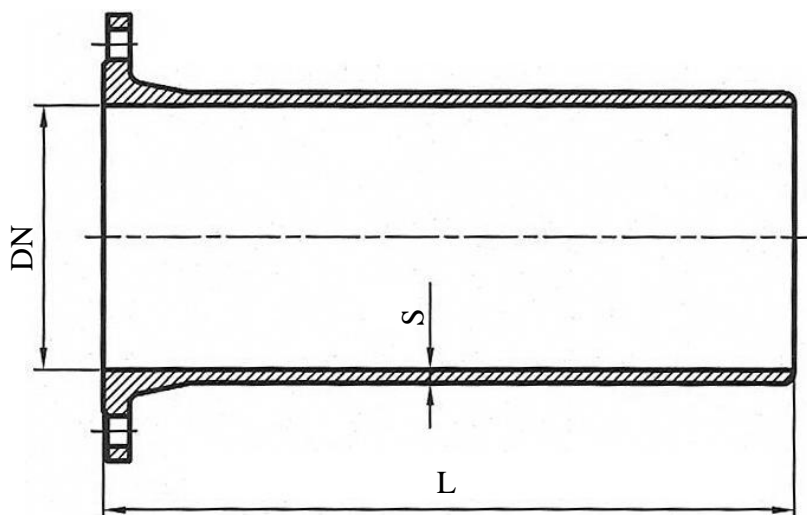


Рисунок 12.23 – Патрубок фланец–гладкий конец – ПФГ.

Таблица 12.23

размеры в мм

| DN   | Исполнение А (ИСО) |     | Исполнение Б (ГОСТ) |     |
|------|--------------------|-----|---------------------|-----|
|      | S                  | L   | S                   | L   |
| 80   | 7,0                | 350 | 7,0                 | 300 |
| 100  | 7,2                | 360 | 7,2                 | 350 |
| 125  | 7,5                | 370 | 7,5                 | 350 |
| 150  | 7,8                | 380 | 7,8                 | 350 |
| 200  | 8,4                | 400 | 8,4                 | 350 |
| 250  | 9,0                | 420 | 9,0                 | 350 |
| 300  | 9,6                | 440 | 9,6                 | 400 |
| 350  | 10,2               | 460 | 10,2                | 400 |
| 400  | 10,8               | 480 | 10,8                | 400 |
| 500  | 12,0               | 520 | 12,0                | 450 |
| 600  | 13,2               | 560 | 13,2                | 500 |
| 700  | 14,4               | 600 | 14,4                | 500 |
| 800  | 15,6               | 600 | 15,6                | 600 |
| 900  | 16,8               | 600 | 16,8                | 600 |
| 1000 | 18,0               | 600 | 18,0                | 600 |

Обозначение патрубка фланец - гладкий конец с условным проходом 600 мм, исполнение А или Б:

- Патрубок ПФГ 600 А ТУ 1460-035-90910065-2015,

- Патрубок ПФГ 600 Б ТУ 1460-035-90910065-2015.

|  |                            |             |
|--|----------------------------|-------------|
| Технические условия<br>ТУ 1460-035-90910065-2015   | ООО «ЛТК «Свободный сокол» |             |
| Части соединительные литые из высокопрочного чугуна с шаровидным графитом для напорных трубопроводов | Редакция №1                | с. 47 из 69 |
| ОКП 146000   | Группа В61                 |             |

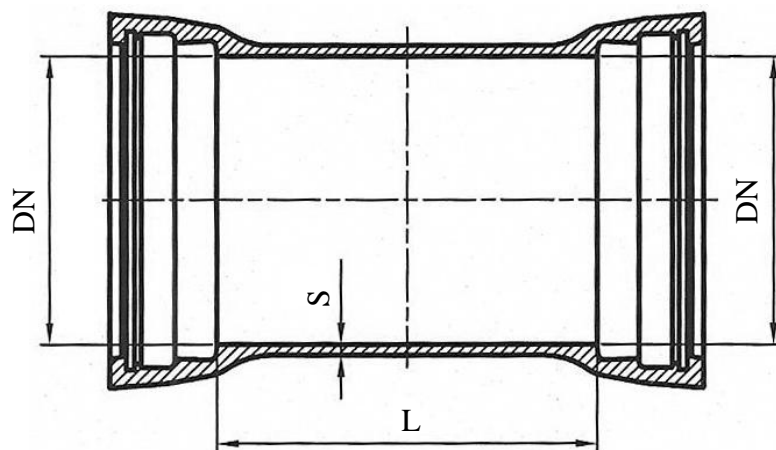


Рисунок 12.24 – Двойной раструб – ДР.

Таблица 12.24

размеры в мм

| DN   | S    | Исполнение А (ИСО) | Исполнение Б (ГОСТ) |
|------|------|--------------------|---------------------|
|      |      | L                  | L                   |
| 80   | 7,0  | 160                | 20                  |
| 100  | 7,2  | 160                | 20                  |
| 125  | 7,5  | 165                | 20                  |
| 150  | 7,8  | 165                | 20                  |
| 200  | 8,4  | 170                | 20                  |
| 250  | 9,0  | 175                | 20                  |
| 300  | 9,6  | 180                | 20                  |
| 350  | 10,2 | 185                | 20                  |
| 400  | 10,8 | 190                | 20                  |
| 500  | 12,0 | 200                | 30                  |
| 600  | 13,2 | 210                | 30                  |
| 700  | 14,4 | 220                | 30                  |
| 800  | 15,6 | 230                | 30                  |
| 900  | 16,8 | 240                | 40                  |
| 1000 | 18,0 | 250                | 40                  |

Обозначение двойного раструба с условным проходом 900 мм с соединением «TYTON» или «RJ», исполнение Б или А:

- Патрубок ДР 900 (Т) Б ТУ 1460-035-90910065-2015,

- Патрубок ДР 900 (RJ) А ТУ 1460-035-90910065-2015.

|  |                            |             |
|--|----------------------------|-------------|
| Технические условия<br>ТУ 1460-035-90910065-2015   | ООО «ЛТК «Свободный сокол» |             |
| Части соединительные литые из высокопрочного чугуна с шаровидным графитом для напорных трубопроводов | Редакция №1                | с. 48 из 69 |
| ОКП 146000   | Группа В61                 |             |

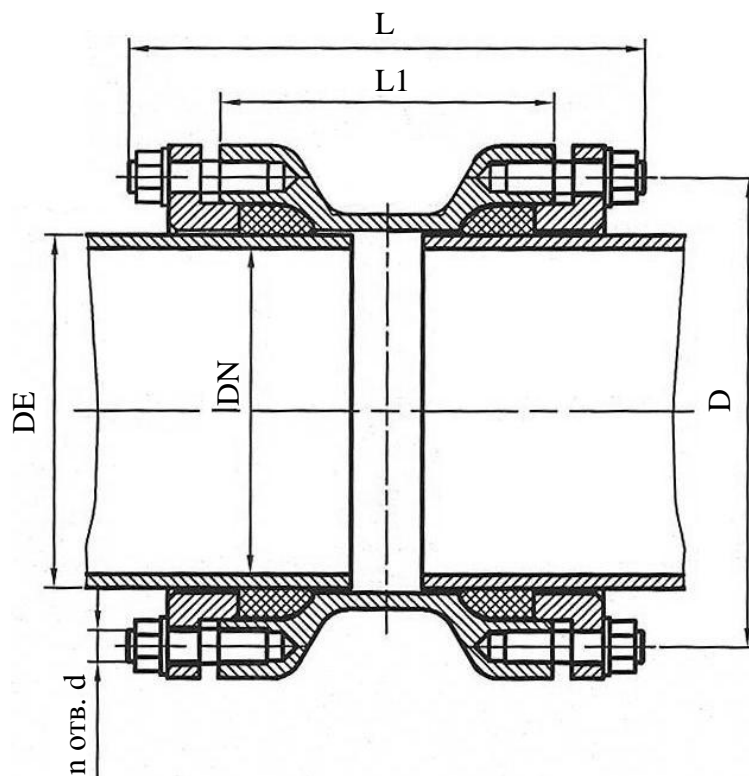


Рисунок 12.25 – Двойной раструб компенсационный – ДПК.

Таблица 12.25

размеры в мм

| DN  | L   | L <sub>1</sub> | D   | DE  | d   | n, шт. |
|-----|-----|----------------|-----|-----|-----|--------|
| 100 | 320 | 200            | 180 | 118 | M16 | 4+4    |
| 150 | 340 | 210            | 240 | 170 | M20 | 4+4    |
| 200 | 340 | 210            | 295 | 222 | M20 | 8+8    |
| 250 | 350 | 220            | 350 | 274 | M20 | 12+12  |
| 300 | 350 | 220            | 402 | 326 | M20 | 6+6    |

Обозначение двойного раструба компенсационного с условным проходом 300 мм:  
- Двойной раструб компенсационный ДПК 300 ТУ 1460-035-90910065-2015.



|  |                            |             |
|--|----------------------------|-------------|
| Технические условия<br>ТУ 1460-035-90910065-2015   | ООО «ЛТК «Свободный сокол» |             |
| Части соединительные литые из высокопрочного чугуна с шаровидным графитом для напорных трубопроводов | Редакция №1                | с. 49 из 69 |
| ОКП 146000   | Группа В61                 |             |

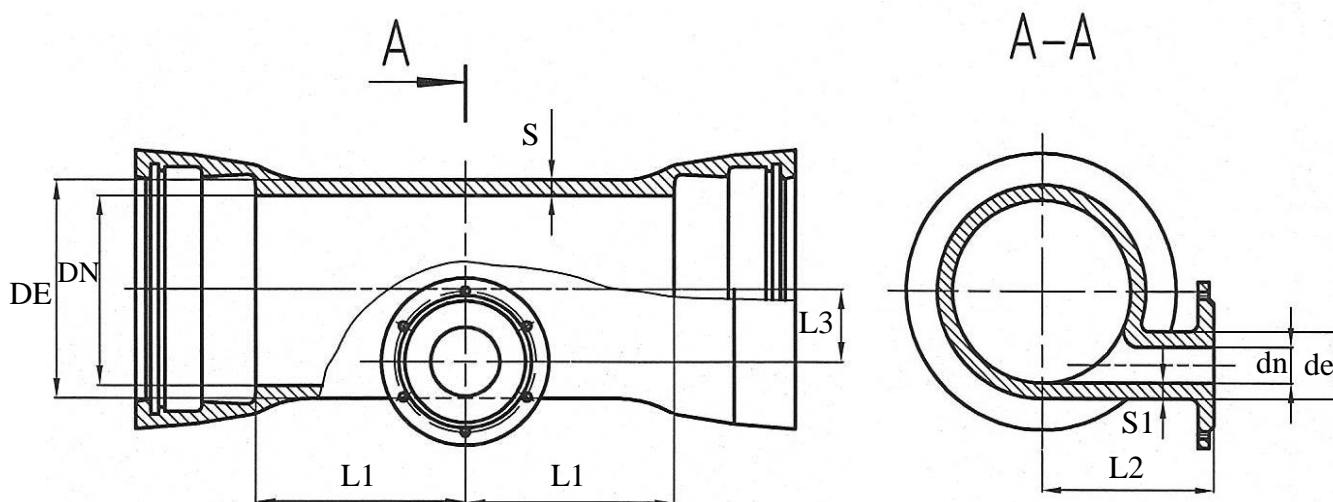


Рисунок 12.26 – Выпуск раструбный – ВР.

Таблица 12.26

размеры в мм

| DN   | dn  | Исполнение Б (ГОСТ) |     |      |      |     |     |     |
|------|-----|---------------------|-----|------|------|-----|-----|-----|
|      |     | DE                  | de  | S    | S1   | L1  | L2  | L3  |
| 250  | 100 | 274                 | 118 | 9,0  | 7,2  | 250 | 250 | 75  |
|      | 150 | 274                 | 170 | 9,0  | 7,8  | 250 | 250 | 50  |
| 300  | 100 | 326                 | 118 | 9,6  | 7,2  | 250 | 275 | 100 |
|      | 150 | 326                 | 170 | 9,6  | 7,8  | 250 | 275 | 75  |
| 350  | 100 | 378                 | 118 | 10,2 | 7,2  | 250 | 300 | 124 |
|      | 150 | 378                 | 170 | 10,2 | 7,8  | 250 | 300 | 99  |
| 400  | 100 | 429                 | 118 | 10,8 | 7,2  | 250 | 325 | 149 |
|      | 150 | 429                 | 170 | 10,8 | 7,8  | 250 | 325 | 124 |
| 500  | 100 | 532                 | 118 | 12,0 | 7,2  | 400 | 375 | 201 |
|      | 150 | 532                 | 170 | 12,0 | 7,8  | 400 | 425 | 175 |
| 600  | 150 | 635                 | 170 | 13,2 | 7,8  | 450 | 425 | 227 |
|      | 200 | 635                 | 222 | 13,2 | 8,4  | 450 | 450 | 201 |
| 700  | 150 | 738                 | 170 | 14,4 | 7,8  | 500 | 450 | 279 |
|      | 200 | 738                 | 222 | 14,4 | 8,4  | 500 | 500 | 253 |
| 800  | 200 | 842                 | 222 | 15,6 | 8,4  | 500 | 525 | 305 |
|      | 300 | 842                 | 326 | 15,6 | 9,6  | 500 | 575 | 253 |
| 900  | 200 | 945                 | 222 | 16,8 | 9,4  | 500 | 575 | 356 |
|      | 300 | 945                 | 326 | 16,8 | 9,6  | 500 | 625 | 304 |
| 1000 | 300 | 1048                | 326 | 18,0 | 9,6  | 500 | 675 | 326 |
|      | 400 | 1048                | 429 | 18,0 | 10,8 | 500 | 700 | 304 |

Обозначение выпуска раструбного со стволом условного прохода 800 мм и с отростком условного прохода 300 мм с соединением «TYTON» или «RJ», исполнение Б:

- Выпуск ВР 800×300 (Т) Б ТУ 1460-035-90910065-2015,
- Выпуск ВР 800×300 (RJ) Б ТУ 1460-035-90910065-2015.

|  |                            |             |
|--|----------------------------|-------------|
| Технические условия<br>ТУ 1460-035-90910065-2015   | ООО «ЛТК «Свободный сокол» |             |
| Части соединительные литые из высокопрочного чугуна с шаровидным графитом для напорных трубопроводов | Редакция №1                | с. 50 из 69 |
|  | Группа В61                 |             |
| ОКП 146000   |                            |             |

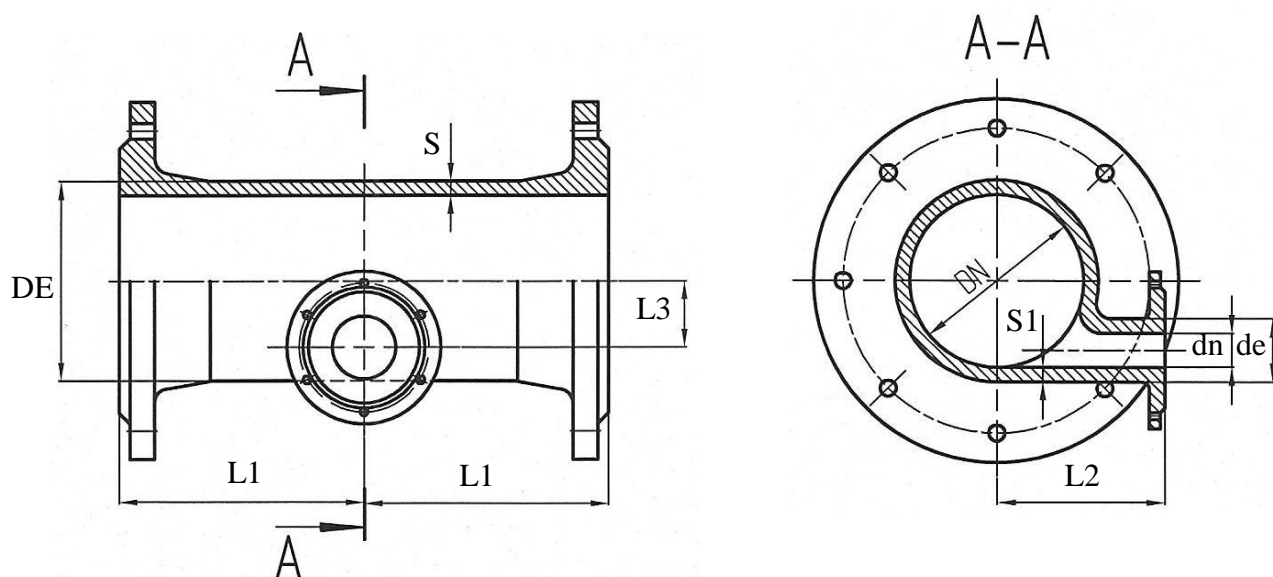


Рисунок 12.27 – Выпуск фланцевый – ВФ.

Таблица 12.27

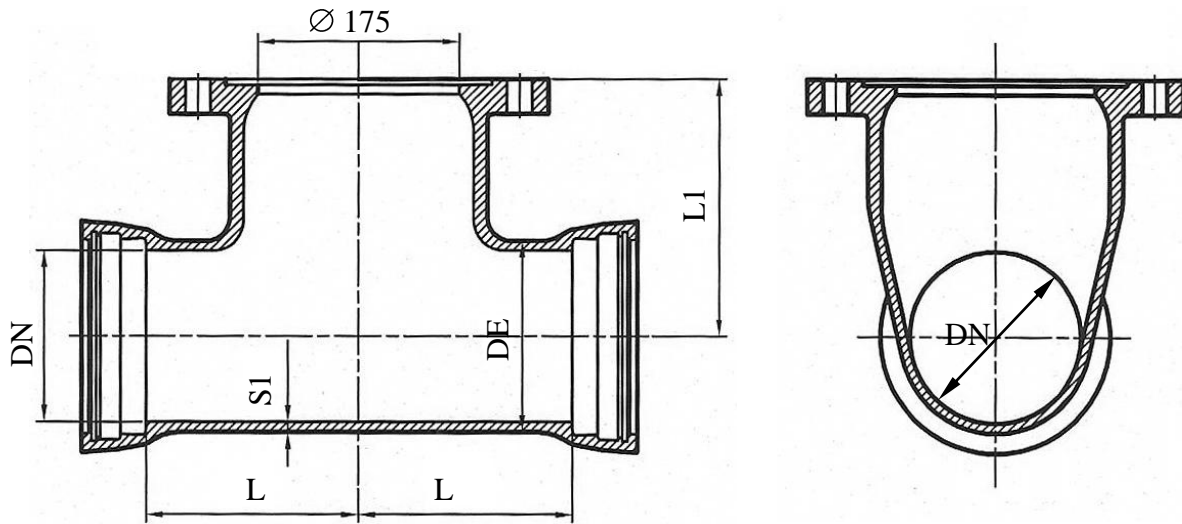
размеры в мм

| DN   | dn  | Исполнение Б (ГОСТ) |     |      |      |     |     |     |
|------|-----|---------------------|-----|------|------|-----|-----|-----|
|      |     | DE                  | de  | S    | S1   | L1  | L2  | L3  |
| 250  | 100 | 274                 | 118 | 9,0  | 7,2  | 300 | 250 | 75  |
|      | 150 | 274                 | 170 | 9,0  | 7,8  | 300 | 250 | 50  |
| 300  | 100 | 326                 | 118 | 9,6  | 7,2  | 300 | 275 | 100 |
|      | 150 | 326                 | 170 | 9,6  | 7,8  | 300 | 275 | 75  |
| 350  | 100 | 378                 | 118 | 10,2 | 7,2  | 300 | 300 | 124 |
|      | 150 | 378                 | 170 | 10,2 | 7,8  | 300 | 300 | 99  |
| 400  | 100 | 429                 | 118 | 10,8 | 7,2  | 300 | 325 | 149 |
|      | 150 | 429                 | 170 | 10,8 | 7,8  | 300 | 325 | 124 |
| 500  | 100 | 532                 | 118 | 12,0 | 7,2  | 500 | 375 | 201 |
|      | 150 | 532                 | 170 | 12,0 | 7,8  | 500 | 425 | 175 |
| 600  | 150 | 635                 | 170 | 13,2 | 7,8  | 550 | 425 | 227 |
|      | 200 | 635                 | 222 | 13,2 | 8,4  | 550 | 450 | 201 |
| 700  | 150 | 738                 | 170 | 14,4 | 7,8  | 600 | 450 | 279 |
|      | 200 | 738                 | 222 | 14,4 | 8,4  | 600 | 500 | 253 |
| 800  | 200 | 842                 | 222 | 15,6 | 8,4  | 700 | 525 | 305 |
|      | 300 | 842                 | 326 | 15,6 | 9,6  | 700 | 575 | 253 |
| 900  | 200 | 945                 | 222 | 16,8 | 9,4  | 700 | 575 | 356 |
|      | 300 | 945                 | 326 | 16,8 | 9,6  | 700 | 625 | 304 |
| 1000 | 300 | 1048                | 326 | 18,0 | 9,6  | 700 | 675 | 326 |
|      | 400 | 1048                | 429 | 18,0 | 10,8 | 700 | 700 | 304 |

Обозначение выпуска фланцевого со стволом условного прохода 300 мм и с отростком условного прохода 150 мм исполнение Б:

- Выпуск ВФ 300×150 Б ТУ 1460-035-90910065-2015.

|  |  |                            |             |
|--|--|----------------------------|-------------|
| Технические условия<br>ТУ 1460-035-90910065-2015   |  | ООО «ЛТК «Свободный сокол» |             |
| Части соединительные литые из высокопрочного чугуна с шаровидным графитом для напорных трубопроводов |  | Редакция №1                | с. 51 из 69 |
| ОКП 146000   |  | Группа В61                 |             |



Деталь построения фланца под пожарный кран

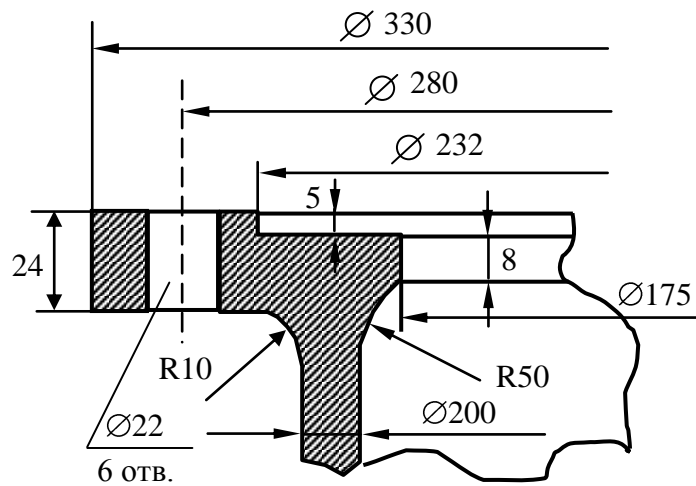


Рисунок 12.28 – Пожарная подставка раструбная – ППР.

Таблица 12.28

размеры в мм

| DN  | Исполнение Б (ГОСТ) |      |     |     |
|-----|---------------------|------|-----|-----|
|     | DE                  | S    | L   | L1  |
| 100 | 118                 | 8,4  | 200 | 225 |
| 125 | 144                 | 8,4  | 200 | 250 |
| 150 | 170                 | 9,1  | 200 | 250 |
| 200 | 222                 | 9,8  | 250 | 275 |
| 250 | 274                 | 10,5 | 250 | 300 |
| 300 | 326                 | 11,2 | 250 | 325 |
| 400 | 429                 | 12,6 | 300 | 350 |

Обозначение пожарной подставки раструбной со стволом условного прохода 200 мм с соединением «ТУТОН», исполнение Б:

- Подставка ППР 200 (Т) Б ТУ 1460-035-90910065-2015.

|  |                            |             |
|--|----------------------------|-------------|
| Технические условия<br>ТУ 1460-035-90910065-2015   | ООО «ЛТК «Свободный сокол» |             |
| Части соединительные литые из высокопрочного чугуна с шаровидным графитом для напорных трубопроводов | Редакция №1                | с. 52 из 69 |
| ОКП 146000   | Группа В61                 |             |

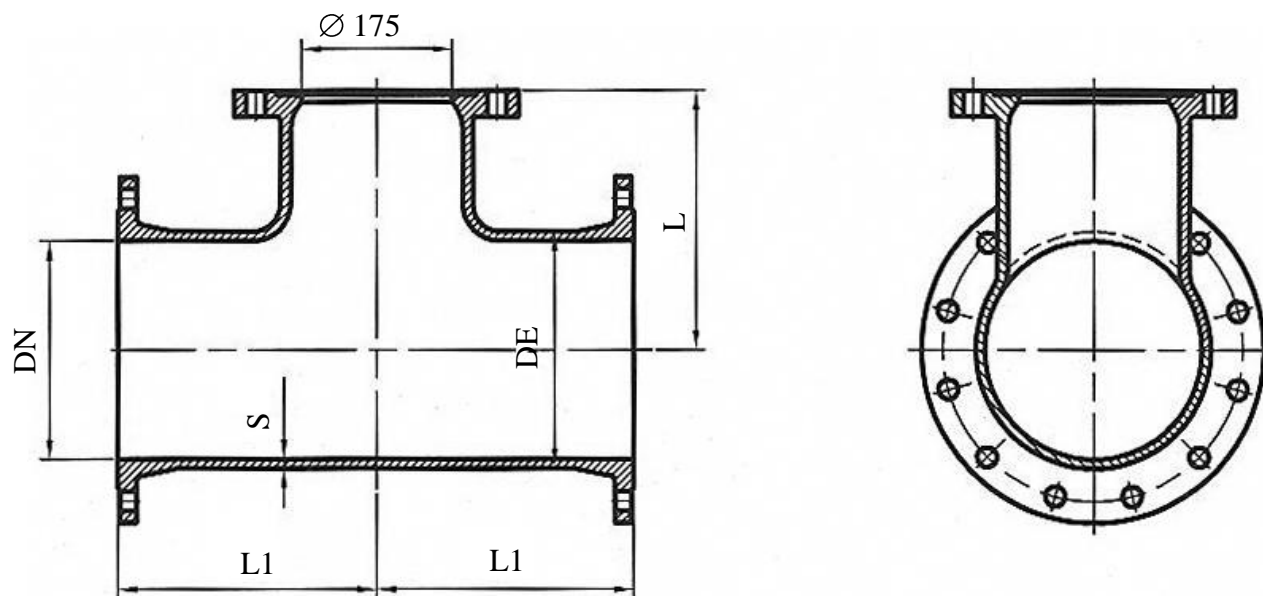


Рисунок 12.29 – Пожарная подставка фланцевая – ППФ.

Таблица 12.29

размеры в мм

| DN  | DE  | S    | L   | L1  |
|-----|-----|------|-----|-----|
| 100 | 118 | 8,4  | 225 | 200 |
| 150 | 170 | 9,1  | 250 | 250 |
| 200 | 222 | 9,8  | 275 | 300 |
| 250 | 274 | 10,5 | 300 | 300 |
| 300 | 326 | 11,2 | 325 | 300 |
| 400 | 429 | 12,6 | 350 | 400 |
| 500 | 532 | 14,0 | 450 | 500 |
| 600 | 635 | 15,4 | 500 | 550 |

Обозначение пожарной подставки фланцевой со стволом условного прохода 300 мм:

- Пожарная подставка ППФ 300 ТУ 1460-035-90910065-2015.

|  |  |                            |             |
|--|--|----------------------------|-------------|
| Технические условия<br>ТУ 1460-035-90910065-2015   |  | ООО «ЛТК «Свободный сокол» |             |
| Части соединительные литые из высокопрочного чугуна с шаровидным графитом для напорных трубопроводов |  | Редакция №1                | с. 53 из 69 |
| ОКП 146000   |  | Группа В61                 |             |

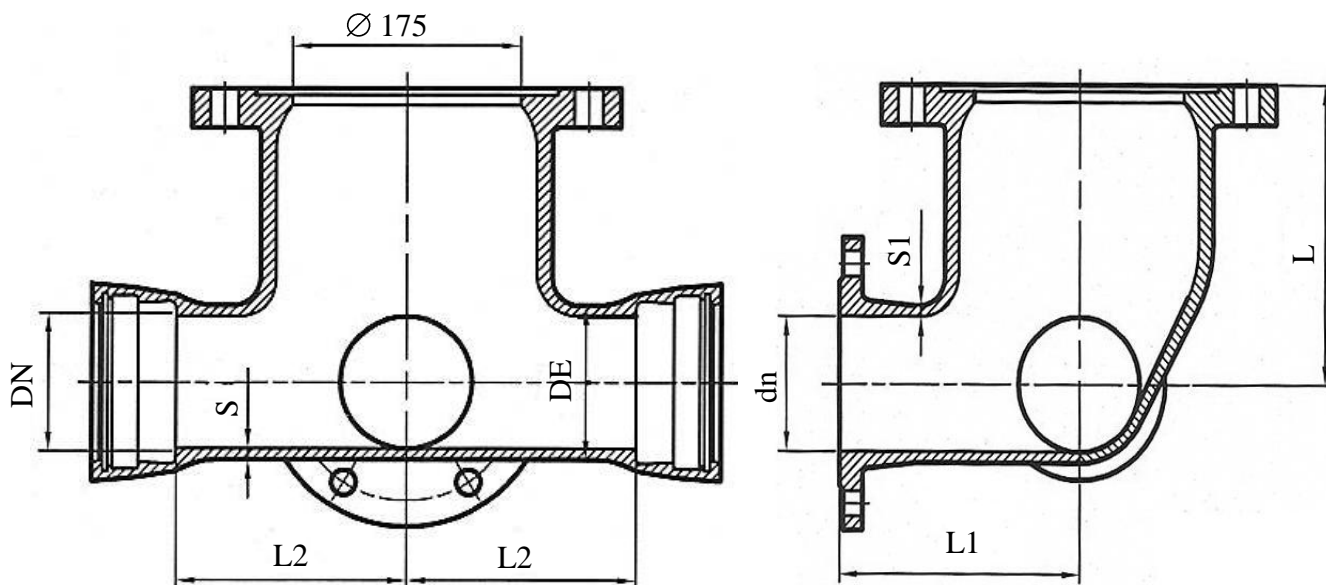


Рисунок 12.30 – Тройник раструб-фланец с пожарной подставкой – ППТРФ.

Таблица 12.30

размеры в мм

| DN  | dn  | Исполнение Б (ГОСТ) |     |      |      |     |     |     |
|-----|-----|---------------------|-----|------|------|-----|-----|-----|
|     |     | DE                  | de  | S    | S1   | L   | L1  | L2  |
| 100 | 100 | 118                 | 118 | 8,4  | 8,4  | 200 | 200 | 225 |
|     | 150 | 170                 | 118 | 9,1  | 8,4  | 200 | 200 | 250 |
| 200 | 150 | 170                 | 170 | 9,1  | 9,1  | 200 | 250 | 250 |
|     | 100 | 222                 | 118 | 9,8  | 8,4  | 200 | 225 | 275 |
|     | 150 | 222                 | 170 | 9,8  | 9,1  | 200 | 225 | 275 |
| 250 | 200 | 222                 | 222 | 9,8  | 9,8  | 250 | 300 | 275 |
|     | 150 | 274                 | 170 | 10,5 | 9,1  | 200 | 250 | 300 |
|     | 200 | 274                 | 222 | 10,5 | 9,8  | 250 | 275 | 300 |
| 300 | 250 | 274                 | 274 | 10,5 | 10,5 | 250 | 300 | 300 |
|     | 200 | 326                 | 222 | 11,2 | 9,8  | 250 | 300 | 325 |
|     | 250 | 326                 | 274 | 11,2 | 10,5 | 250 | 300 | 325 |
|     | 300 | 326                 | 326 | 11,2 | 11,2 | 300 | 300 | 325 |

Обозначение тройника раструб-фланец с пожарной подставкой со стволом условного прохода 250 мм и отростком условного прохода 200 мм с соединением «ТУТОН» исполнение Б:  
- Тройник ППТРФ 250×200 (Т) Б ТУ 1460-035-90910065-2015.

|  |  |                            |             |
|--|--|----------------------------|-------------|
| Технические условия<br>ТУ 1460-035-90910065-2015   |  | ООО «ЛТК «Свободный сокол» |             |
| Части соединительные литые из высокопрочного чугуна с шаровидным графитом для напорных трубопроводов |  | Редакция №1                | с. 54 из 69 |
| ОКП 146000   |  | Группа В61                 |             |

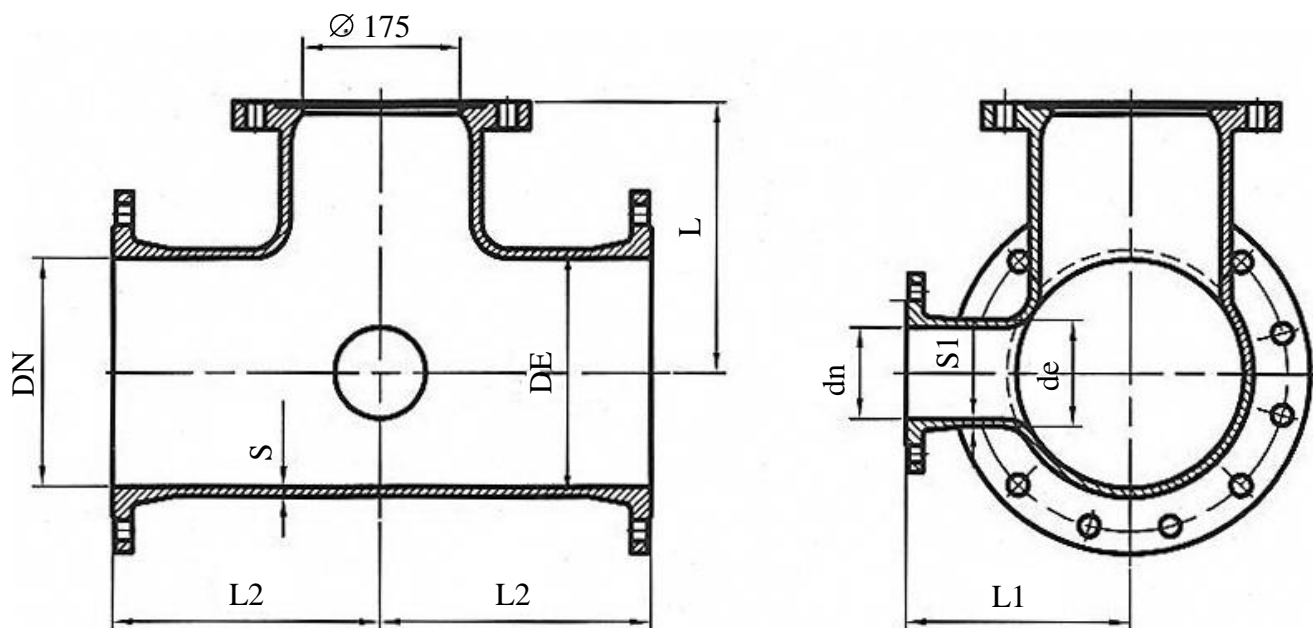


Рисунок 12.31 – Тройник фланцевый с пожарной подставкой – ППТФ.

Таблица 12.31

размеры в мм

| DN  | dn  | Исполнение Б (ГОСТ) |     |      |      |     |     |     |
|-----|-----|---------------------|-----|------|------|-----|-----|-----|
|     |     | DE                  | de  | S    | S1   | L   | L1  | L2  |
| 100 | 100 | 118                 | 118 | 8,4  | 8,4  | 225 | 200 | 200 |
| 150 | 100 | 170                 | 118 | 9,1  | 8,4  | 250 | 200 | 250 |
|     | 150 | 170                 | 170 | 9,1  | 9,1  | 250 | 250 | 250 |
| 200 | 100 | 222                 | 118 | 9,8  | 8,4  | 275 | 225 | 300 |
|     | 150 | 222                 | 170 | 9,8  | 9,1  | 275 | 225 | 300 |
|     | 200 | 222                 | 222 | 9,8  | 9,8  | 275 | 300 | 300 |
| 250 | 150 | 274                 | 170 | 10,5 | 9,1  | 300 | 250 | 300 |
|     | 200 | 274                 | 222 | 10,5 | 9,8  | 300 | 275 | 300 |
|     | 250 | 274                 | 274 | 10,5 | 10,5 | 300 | 300 | 300 |
| 300 | 200 | 326                 | 222 | 11,2 | 9,8  | 325 | 300 | 300 |
|     | 250 | 326                 | 274 | 11,2 | 10,5 | 325 | 300 | 300 |
|     | 300 | 326                 | 326 | 11,2 | 11,2 | 325 | 300 | 300 |
| 400 | 100 | 429                 | 118 | 12,6 | 8,4  | 350 | 325 | 300 |
|     | 150 | 429                 | 170 | 11,2 | 9,1  | 325 | 300 | 300 |
|     | 200 | 429                 | 222 | 12,6 | 10,0 | 350 | 350 | 300 |
|     | 300 | 429                 | 326 | 12,6 | 11,2 | 350 | 350 | 350 |
|     | 400 | 429                 | 429 | 12,6 | 12,6 | 350 | 400 | 400 |

Обозначение тройника фланцевого с пожарной подставкой со стволом условного прохода 300 мм и отростком условного прохода 250 мм, исполнение Б:

- Тройник ППТФ 300×250 Б ТУ 1460-035-90910065-2015.

|  |                            |             |
|--|----------------------------|-------------|
| Технические условия<br>ТУ 1460-035-90910065-2015   | ООО «ЛТК «Свободный сокол» |             |
| Части соединительные литые из высокопрочного чугуна с шаровидным графитом для напорных трубопроводов | Редакция №1                | с. 55 из 69 |
| ОКП 146000   | Группа В61                 |             |

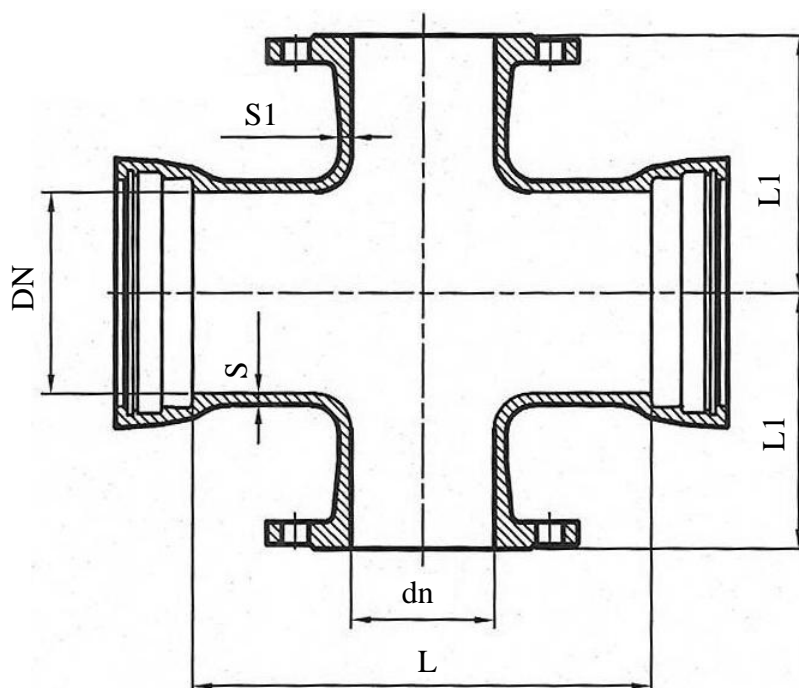


Рисунок 12.32 – Крест раструб-фланец – КРФ.

Таблица 12.32

размеры в мм

| DN  | dn  | Исполнение Б (ГОСТ) |     |          |     |
|-----|-----|---------------------|-----|----------|-----|
|     |     | Ствол               |     | Отросток |     |
|     |     | S                   | L   | S1       | L1  |
| 100 | 80  | 7,2                 | 250 | 7,0      | 175 |
|     | 100 | 7,2                 | 300 | 7,2      | 200 |
| 125 | 100 | 7,5                 | 300 | 7,2      | 175 |
| 150 | 100 | 7,8                 | 300 | 7,2      | 200 |
|     | 150 | 7,8                 | 400 | 7,8      | 250 |
| 200 | 100 | 8,4                 | 400 | 7,2      | 225 |
|     | 150 | 8,4                 | 400 | 7,8      | 225 |
|     | 200 | 8,4                 | 500 | 8,4      | 300 |
| 250 | 100 | 9,0                 | 400 | 7,2      | 250 |
|     | 150 | 9,0                 | 400 | 7,8      | 250 |
|     | 200 | 9,0                 | 500 | 8,4      | 275 |
|     | 250 | 9,0                 | 500 | 9,0      | 300 |
| 300 | 100 | 9,6                 | 400 | 7,2      | 275 |
|     | 150 | 9,6                 | 400 | 7,8      | 275 |
|     | 200 | 9,6                 | 500 | 8,4      | 300 |
|     | 250 | 9,6                 | 500 | 9,0      | 300 |
|     | 300 | 9,6                 | 600 | 9,6      | 300 |
| 350 | 100 | 10,2                | 400 | 7,2      | 300 |
|     | 200 | 10,2                | 500 | 8,4      | 300 |
|     | 300 | 10,2                | 600 | 9,6      | 325 |
|     | 350 | 10,2                | 600 | 10,2     | 350 |

|  |                            |             |
|--|----------------------------|-------------|
| Технические условия<br>ТУ 1460-035-90910065-2015   | ООО «ЛТК «Свободный сокол» |             |
| Части соединительные литые из высокопрочного чугуна с шаровидным графитом для напорных трубопроводов | Редакция №1                | с. 56 из 69 |
| ОКП 146000   | Группа В61                 |             |

|      |      |      |      |      |     |
|------|------|------|------|------|-----|
| 400  | 200  | 10,8 | 500  | 8,4  | 350 |
|      | 300  | 10,8 | 600  | 9,0  | 350 |
|      | 400  | 10,8 | 600  | 10,8 | 400 |
| 500  | 200  | 12,0 | 500  | 8,4  | 400 |
|      | 400  | 12,0 | 800  | 10,8 | 425 |
|      | 500  | 12,0 | 800  | 12,0 | 500 |
| 600  | 400  | 13,2 | 800  | 10,8 | 475 |
|      | 500  | 13,2 | 800  | 12,0 | 500 |
|      | 600  | 13,2 | 900  | 13,2 | 550 |
| 700  | 500  | 14,4 | 800  | 12,0 | 550 |
|      | 600  | 14,4 | 1000 | 13,2 | 550 |
|      | 700  | 14,4 | 1100 | 14,4 | 600 |
| 800  | 600  | 15,6 | 1000 | 13,2 | 625 |
|      | 700  | 15,6 | 1200 | 14,4 | 625 |
|      | 800  | 15,6 | 1200 | 15,6 | 700 |
| 900  | 700  | 16,8 | 1200 | 14,4 | 675 |
|      | 800  | 16,8 | 1200 | 15,6 | 700 |
|      | 900  | 16,8 | 1300 | 16,8 | 750 |
| 1000 | 700  | 18,0 | 1200 | 14,4 | 750 |
|      | 800  | 18,0 | 1200 | 15,6 | 800 |
|      | 900  | 18,0 | 1400 | 16,8 | 800 |
|      | 1000 | 18,0 | 1400 | 18,0 | 800 |

Обозначение креста раструб-фланец со стволом условного прохода 400 мм и с отростком условного прохода 200 мм с соединением «TYTON» или «RJ», исполнение Б:

- Крест КРФ 400×200 (Т) Б ТУ 1460-035-90910065-2015,
- Крест КРФ 400×200 (RJ) Б ТУ 1460-035-90910065-2015.



|  |                            |             |
|--|----------------------------|-------------|
| Технические условия<br>ТУ 1460-035-90910065-2015   | ООО «ЛТК «Свободный сокол» |             |
| Части соединительные литые из высокопрочного чугуна с шаровидным графитом для напорных трубопроводов | Редакция №1                | с. 57 из 69 |
| ОКП 146000   | Группа В61                 |             |

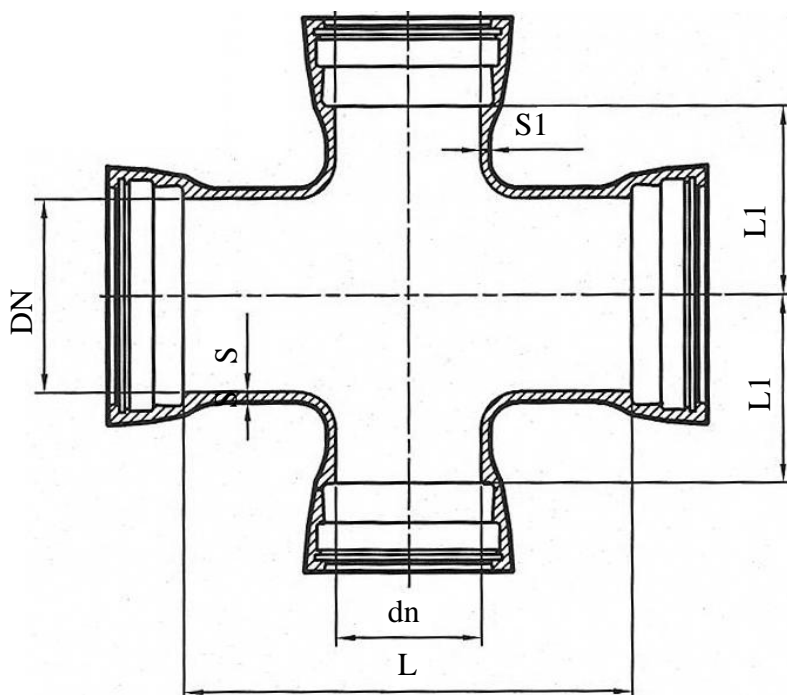


Рисунок 12.33 – Крест раструбный – КР.

Таблица 12.33

размеры в мм

| DN  | dn  | Исполнение Б (ГОСТ) |     |          |     |
|-----|-----|---------------------|-----|----------|-----|
|     |     | Ствол               |     | Отросток |     |
|     |     | S                   | L   | S1       | L1  |
| 100 | 80  | 7,2                 | 250 | 7,0      | 125 |
|     | 100 | 7,2                 | 300 | 7,2      | 150 |
| 125 | 100 | 7,5                 | 300 | 7,2      | 150 |
| 150 | 100 | 7,8                 | 300 | 7,2      | 150 |
|     | 150 | 7,8                 | 400 | 7,8      | 200 |
| 200 | 100 | 8,4                 | 400 | 7,2      | 200 |
|     | 150 | 8,4                 | 400 | 7,8      | 200 |
|     | 200 | 8,4                 | 500 | 8,4      | 250 |
| 250 | 100 | 9,0                 | 400 | 7,2      | 200 |
|     | 150 | 9,0                 | 400 | 7,8      | 250 |
|     | 200 | 9,0                 | 500 | 8,4      | 250 |
|     | 250 | 9,0                 | 500 | 9,0      | 250 |
| 300 | 100 | 9,6                 | 400 | 7,2      | 250 |
|     | 150 | 9,6                 | 400 | 7,8      | 250 |
|     | 200 | 9,6                 | 500 | 8,4      | 250 |
|     | 250 | 9,6                 | 500 | 9,0      | 250 |
|     | 300 | 9,6                 | 600 | 9,6      | 300 |
| 350 | 100 | 10,2                | 400 | 7,2      | 250 |
|     | 200 | 10,2                | 500 | 8,4      | 300 |

|  |                            |             |
|--|----------------------------|-------------|
| Технические условия<br>ТУ 1460-035-90910065-2015   | ООО «ЛТК «Свободный сокол» |             |
| Части соединительные литые из высокопрочного чугуна с шаровидным графитом для напорных трубопроводов | Редакция №1                | с. 58 из 69 |
| ОКП 146000   | Группа В61                 |             |

|      |      |      |      |      |     |
|------|------|------|------|------|-----|
| 350  | 300  | 10,2 | 600  | 9,6  | 300 |
|      | 350  | 10,2 | 600  | 10,2 | 300 |
| 400  | 200  | 10,8 | 500  | 8,4  | 300 |
|      | 300  | 10,8 | 600  | 9,0  | 300 |
|      | 400  | 10,8 | 600  | 10,8 | 350 |
| 500  | 200  | 12,0 | 500  | 8,4  | 350 |
|      | 400  | 12,0 | 800  | 10,8 | 400 |
|      | 500  | 12,0 | 800  | 12,0 | 400 |
| 600  | 400  | 13,2 | 800  | 10,8 | 450 |
|      | 500  | 13,2 | 800  | 12,0 | 450 |
|      | 600  | 13,2 | 900  | 13,2 | 450 |
| 700  | 500  | 14,4 | 800  | 12,0 | 500 |
|      | 600  | 14,4 | 1000 | 13,2 | 500 |
|      | 700  | 14,4 | 1100 | 14,4 | 550 |
| 800  | 600  | 15,6 | 1000 | 13,2 | 550 |
|      | 700  | 15,6 | 1200 | 14,4 | 550 |
|      | 800  | 15,6 | 1200 | 15,6 | 600 |
| 900  | 700  | 16,8 | 1200 | 14,4 | 600 |
|      | 800  | 16,8 | 1200 | 15,6 | 600 |
|      | 900  | 16,8 | 1300 | 16,8 | 650 |
| 1000 | 700  | 18,0 | 1200 | 14,4 | 650 |
|      | 800  | 18,0 | 1200 | 15,6 | 700 |
|      | 900  | 18,0 | 1400 | 16,8 | 700 |
|      | 1000 | 18,0 | 1400 | 18,0 | 700 |

Обозначение креста раструбного со стволом условного прохода 600 мм и с отростком условного прохода 400 мм, соединением «TYTON» или «RJ», исполнение Б:

- Крест КР 600×400 (Т) Б ТУ 1460-035-90910065-2015,
- Крест КР 600×400 (RJ) Б ТУ 1460-035-90910065-2015.

|  |  |                            |             |
|--|--|----------------------------|-------------|
| Технические условия<br>ТУ 1460-035-90910065-2015   |  | ООО «ЛТК «Свободный сокол» |             |
| Части соединительные литые из высокопрочного чугуна с шаровидным графитом для напорных трубопроводов |  | Редакция №1                | с. 59 из 69 |
| ОКП 146000   |  | Группа В61                 |             |

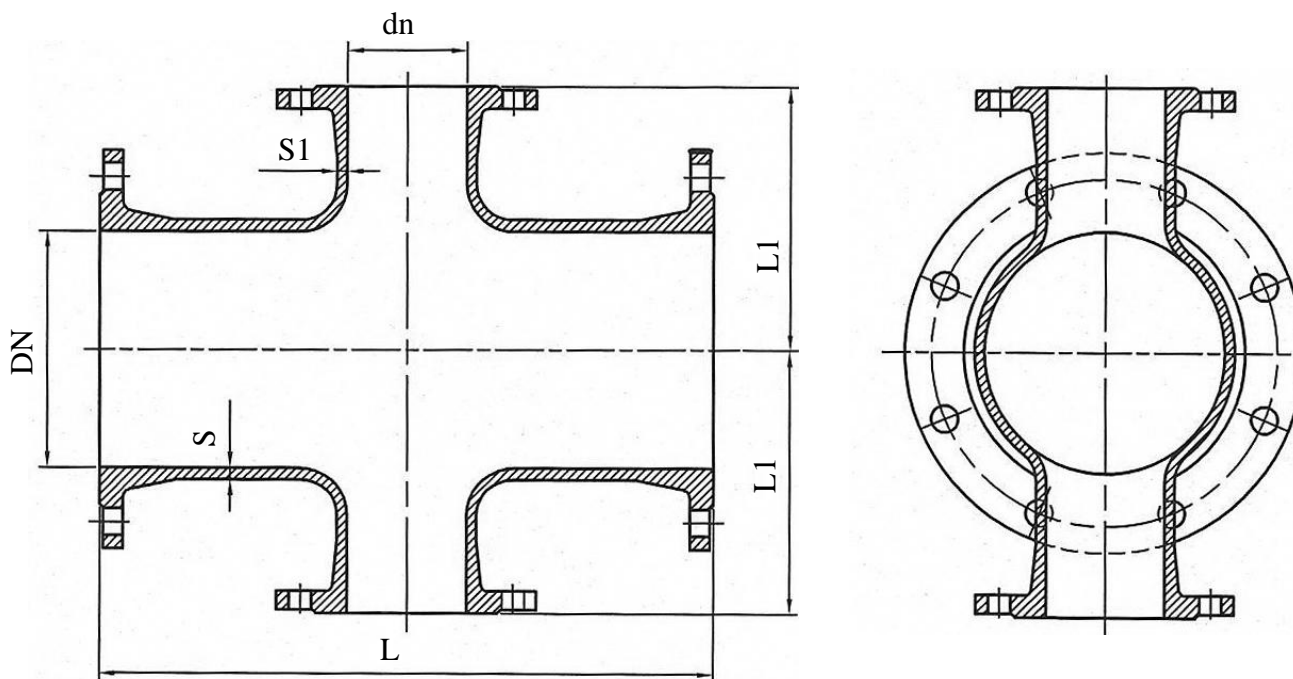


Рисунок 12.34 – Крест фланцевый – КФ.

Таблица 12.34

размеры в мм

| DN  | dn  | Исполнение Б (ГОСТ) |     |          |     |
|-----|-----|---------------------|-----|----------|-----|
|     |     | Ствол               |     | Отросток |     |
|     |     | S                   | L   | S1       | L1  |
| 100 | 80  | 7,2                 | 400 | 7,0      | 175 |
|     | 100 | 7,2                 | 400 | 7,2      | 200 |
| 125 | 100 | 7,5                 | 450 | 7,2      | 175 |
| 150 | 100 | 7,8                 | 500 | 7,2      | 200 |
|     | 150 | 7,8                 | 500 | 7,8      | 250 |
| 200 | 100 | 8,4                 | 600 | 7,2      | 225 |
|     | 150 | 8,4                 | 600 | 7,8      | 225 |
|     | 200 | 8,4                 | 600 | 8,4      | 300 |
| 250 | 100 | 9,0                 | 600 | 7,2      | 250 |
|     | 150 | 9,0                 | 600 | 7,8      | 250 |
|     | 200 | 9,0                 | 600 | 8,4      | 275 |
|     | 250 | 9,0                 | 600 | 9,0      | 300 |
| 300 | 100 | 9,6                 | 600 | 7,2      | 275 |
|     | 150 | 9,6                 | 600 | 7,8      | 275 |
|     | 200 | 9,6                 | 600 | 8,4      | 300 |
|     | 250 | 9,6                 | 600 | 9,0      | 300 |
|     | 300 | 9,6                 | 600 | 9,6      | 300 |
| 350 | 100 | 10,2                | 600 | 7,2      | 300 |
|     | 200 | 10,2                | 600 | 8,4      | 300 |

|  |                            |             |
|--|----------------------------|-------------|
| Технические условия<br>ТУ 1460-035-90910065-2015   | ООО «ЛТК «Свободный сокол» |             |
| Части соединительные литые из высокопрочного чугуна с шаровидным графитом для напорных трубопроводов | Редакция №1                | с. 60 из 69 |
| ОКП 146000   | Группа В61                 |             |

|      |      |      |      |      |     |
|------|------|------|------|------|-----|
| 350  | 300  | 10,2 | 700  | 9,6  | 325 |
|      | 350  | 10,2 | 700  | 10,2 | 350 |
| 400  | 200  | 10,8 | 600  | 8,4  | 350 |
|      | 300  | 10,8 | 800  | 9,0  | 350 |
|      | 400  | 10,8 | 800  | 10,8 | 400 |
| 500  | 200  | 12,0 | 600  | 8,4  | 400 |
|      | 400  | 12,0 | 800  | 10,8 | 425 |
|      | 500  | 12,0 | 1000 | 12,0 | 500 |
| 600  | 400  | 13,2 | 800  | 10,8 | 475 |
|      | 500  | 13,2 | 1000 | 12,0 | 500 |
|      | 600  | 13,2 | 1100 | 13,2 | 550 |
| 700  | 500  | 14,4 | 1000 | 12,0 | 550 |
|      | 600  | 14,4 | 1200 | 13,2 | 550 |
|      | 700  | 14,4 | 1200 | 14,4 | 600 |
| 800  | 600  | 15,6 | 1400 | 13,2 | 625 |
|      | 700  | 15,6 | 1400 | 14,4 | 625 |
|      | 800  | 15,6 | 1400 | 15,6 | 700 |
| 900  | 700  | 16,8 | 1400 | 14,4 | 675 |
|      | 800  | 16,8 | 1400 | 15,6 | 700 |
|      | 900  | 16,8 | 1500 | 16,8 | 750 |
| 1000 | 700  | 18,0 | 1400 | 14,4 | 750 |
|      | 800  | 18,0 | 1400 | 15,6 | 800 |
|      | 900  | 18,0 | 1600 | 16,8 | 800 |
|      | 1000 | 18,0 | 1600 | 18,0 | 800 |

Обозначение креста фланцевого со стволом условного прохода 600 мм и с отростком условного прохода 400 мм, исполнение Б:

- Крест КФ 600×400 Б ТУ 1460-035-90910065-2015.

|  |  |                            |             |
|--|--|----------------------------|-------------|
| Технические условия<br>ТУ 1460-035-90910065-2015   |  | ООО «ЛТК «Свободный сокол» |             |
| Части соединительные литые из высокопрочного чугуна с шаровидным графитом для напорных трубопроводов |  | Редакция №1                | с. 61 из 69 |
| ОКП 146000   |  | Группа В61                 |             |

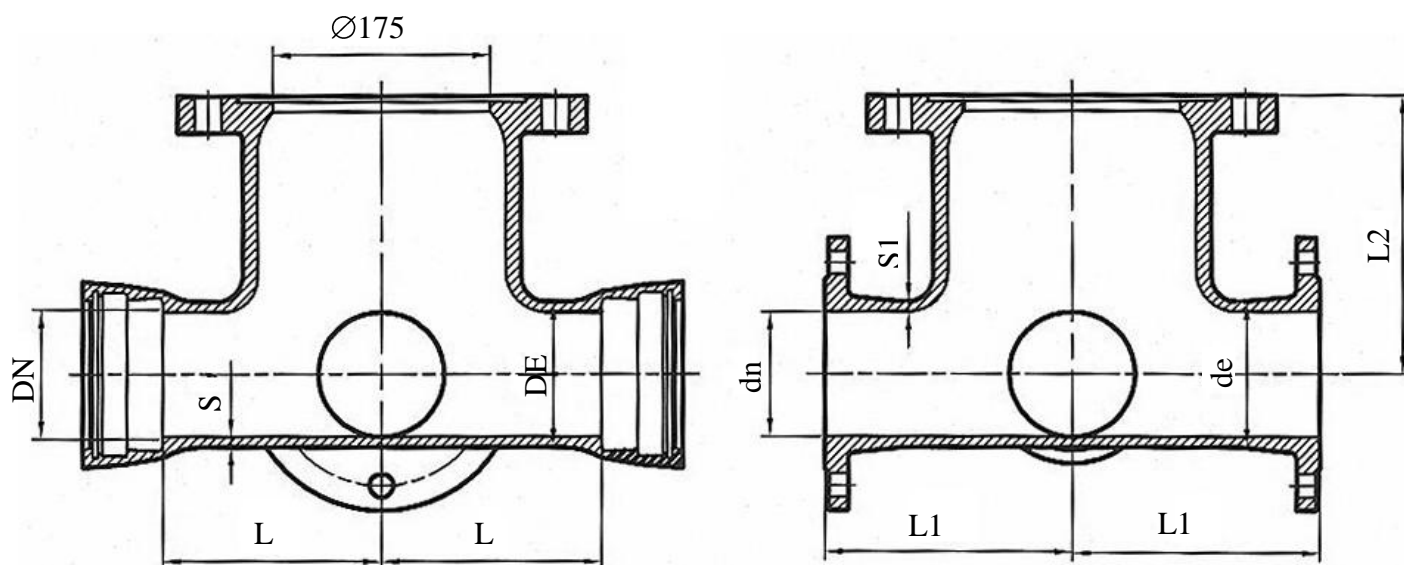


Рисунок 12.35 – Крест раструб-фланец с пожарной подставкой – ППКРФ.

Таблица 12.35

размеры в мм

| DN  | dn  | Исполнение Б (ГОСТ) |     |      |      |     |     |     |
|-----|-----|---------------------|-----|------|------|-----|-----|-----|
|     |     | DE                  | de  | S    | S1   | L   | L1  | L2  |
| 100 | 100 | 118                 | 118 | 8,4  | 8,4  | 200 | 200 | 225 |
| 150 | 100 | 170                 | 118 | 9,1  | 8,4  | 200 | 200 | 250 |
|     | 150 | 170                 | 170 | 9,1  | 9,1  | 200 | 250 | 250 |
| 200 | 100 | 222                 | 118 | 9,8  | 8,4  | 200 | 225 | 275 |
|     | 150 | 222                 | 170 | 9,8  | 9,1  | 200 | 225 | 275 |
|     | 200 | 222                 | 222 | 9,8  | 9,8  | 250 | 300 | 275 |
| 250 | 150 | 274                 | 170 | 10,5 | 9,1  | 200 | 250 | 300 |
|     | 200 | 274                 | 222 | 10,5 | 9,8  | 250 | 275 | 300 |
|     | 250 | 274                 | 274 | 10,5 | 10,5 | 250 | 300 | 300 |
| 300 | 200 | 326                 | 222 | 11,2 | 9,8  | 250 | 300 | 325 |
|     | 250 | 326                 | 274 | 11,2 | 10,5 | 250 | 300 | 325 |
|     | 300 | 326                 | 326 | 11,2 | 11,2 | 300 | 300 | 325 |

Обозначение креста раструб-фланец с пожарной подставкой со стволом условного прохода 200 мм и с отростком условного прохода 150 мм, соединением «TYTON» или «RJ», исполнение Б:

- Крест ППКРФ 200×150 (Т) Б ТУ 1460-035-90910065-2015,
- Крест ППКРФ 200×150 (RJ) Б ТУ 1460-035-90910065-2015.

|  |  |                            |             |
|--|--|----------------------------|-------------|
| Технические условия<br>ТУ 1460-035-90910065-2015   |  | ООО «ЛТК «Свободный сокол» |             |
| Части соединительные литые из высокопрочного чугуна с шаровидным графитом для напорных трубопроводов |  | Редакция №1                | с. 62 из 69 |
| ОКП 146000   |  | Группа В61                 |             |

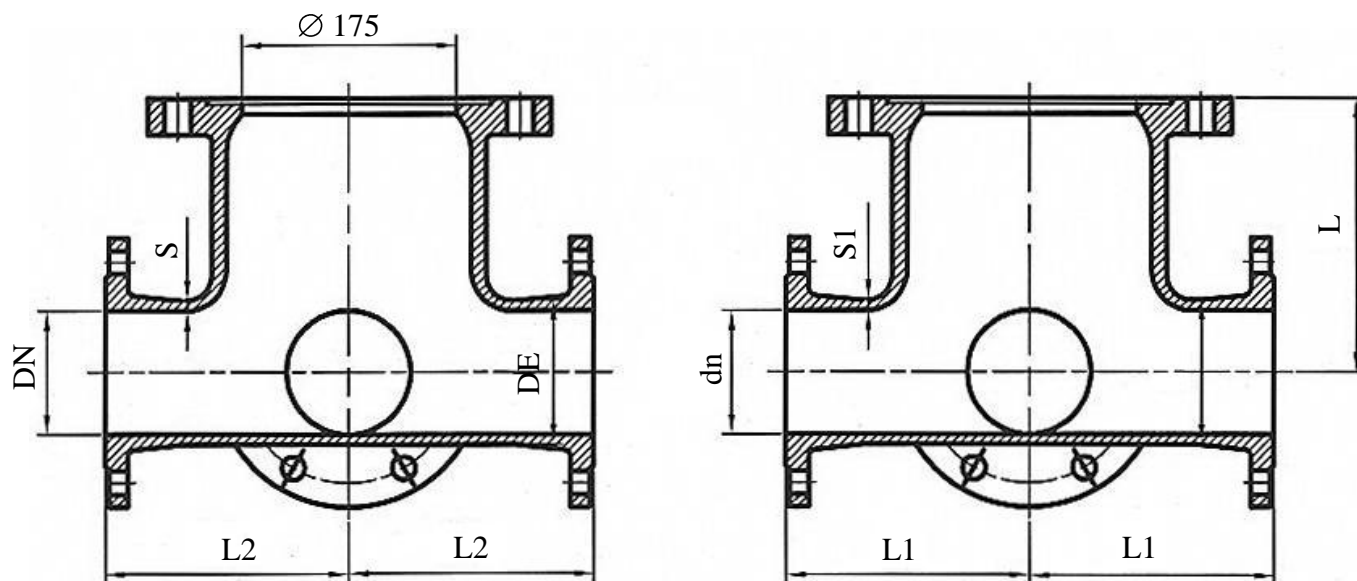


Рисунок 12.36 – Крест фланцевый с пожарной подставкой – ППКФ.

Таблица 12.36

размеры в мм

| DN  | dn  | Исполнение Б (ГОСТ) |     |      |      |     |     |     |
|-----|-----|---------------------|-----|------|------|-----|-----|-----|
|     |     | DE                  | de  | S    | S1   | L   | L1  | L2  |
| 100 | 100 | 118                 | 118 | 8,4  | 8,4  | 200 | 200 | 225 |
| 125 | 100 | 144                 | 144 | 8,4  | 8,4  | 225 | 225 | 250 |
| 150 | 100 | 170                 | 118 | 9,1  | 8,4  | 250 | 200 | 250 |
|     | 150 | 170                 | 170 | 9,1  | 9,1  | 250 | 250 | 250 |
| 200 | 150 | 222                 | 170 | 9,8  | 9,1  | 300 | 225 | 275 |
|     | 200 | 222                 | 222 | 9,8  | 9,8  | 300 | 300 | 275 |
| 250 | 150 | 274                 | 170 | 10,5 | 9,1  | 300 | 250 | 300 |
|     | 200 | 274                 | 222 | 10,5 | 9,8  | 300 | 275 | 300 |
|     | 250 | 274                 | 274 | 10,5 | 10,5 | 300 | 300 | 300 |
| 300 | 200 | 326                 | 222 | 11,2 | 9,8  | 300 | 300 | 325 |
|     | 250 | 326                 | 274 | 11,2 | 10,5 | 300 | 300 | 325 |
|     | 300 | 326                 | 326 | 11,2 | 11,2 | 300 | 300 | 325 |

Обозначение креста фланцевого с пожарной подставкой со стволом условного прохода 250 мм и с отростком условного прохода 200 мм, исполнение Б:

- Крест ППКФ 250×200 Б ТУ 1460-035-90910065-2015.

|  |                            |             |
|--|----------------------------|-------------|
| Технические условия<br>ТУ 1460-035-90910065-2015   | ООО «ЛТК «Свободный сокол» |             |
| Части соединительные литые из высокопрочного чугуна с шаровидным графитом для напорных трубопроводов | Редакция №1                | с. 63 из 69 |
| ОКП 146000   | Группа В61                 |             |

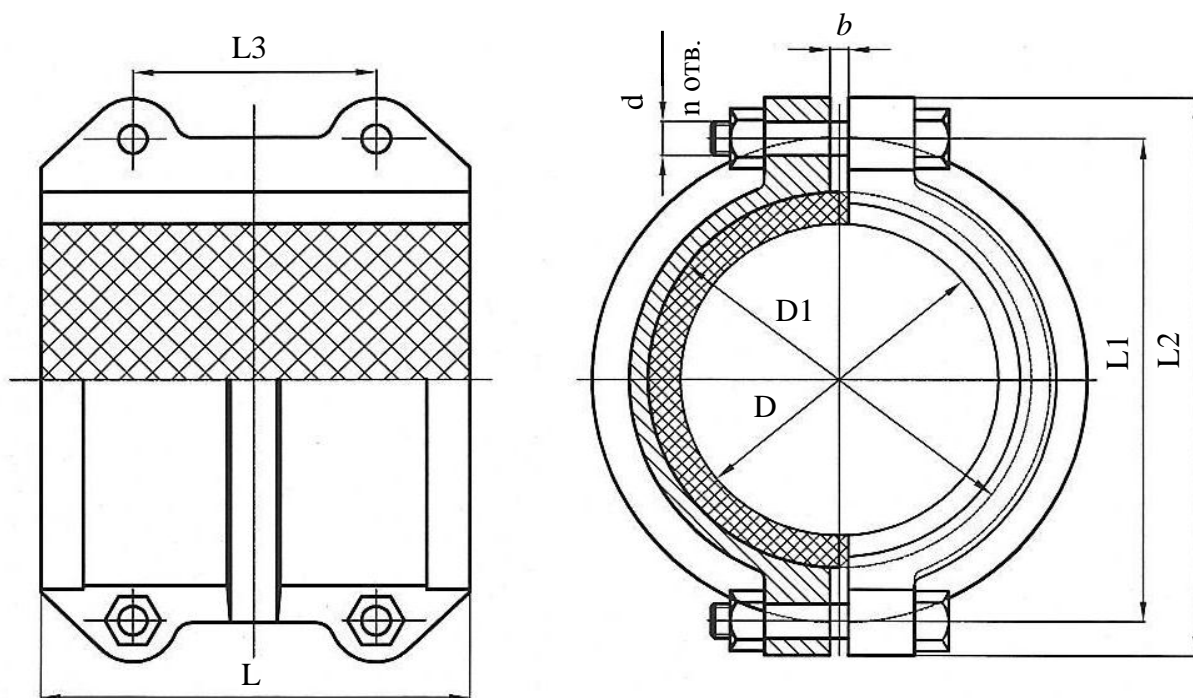


Рисунок 12.37 – Муфта свёртная – МС.

Таблица 12.37

размеры в мм

| DN  | D   | D1  | L   | L1  | L2  | L3  | b  | d<br>резьбы | n |
|-----|-----|-----|-----|-----|-----|-----|----|-------------|---|
| 100 | 118 | 155 | 180 | 210 | 250 | 85  | 10 | M16         | 4 |
| 150 | 170 | 205 | 230 | 258 | 302 | 130 | 10 | M20         | 4 |
| 200 | 222 | 251 | 230 | 320 | 360 | 110 | 12 | M20         | 4 |
| 250 | 274 | 309 | 300 | 390 | 446 | 180 | 12 | M24         | 4 |
| 300 | 326 | 358 | 325 | 440 | 490 | 200 | 12 | M24         | 4 |

Обозначение муфты свёртной с условным проходом 300 мм:

- Муфта МС 300 ТУ 1460-035-90910065-2015.

|  |                            |             |
|--|----------------------------|-------------|
| Технические условия<br>ТУ 1460-035-90910065-2015   | ООО «ЛТК «Свободный сокол» |             |
| Части соединительные литые из высокопрочного чугуна с шаровидным графитом для напорных трубопроводов | Редакция №1                | с. 64 из 69 |
| ОКП 146000   | Группа В61                 |             |

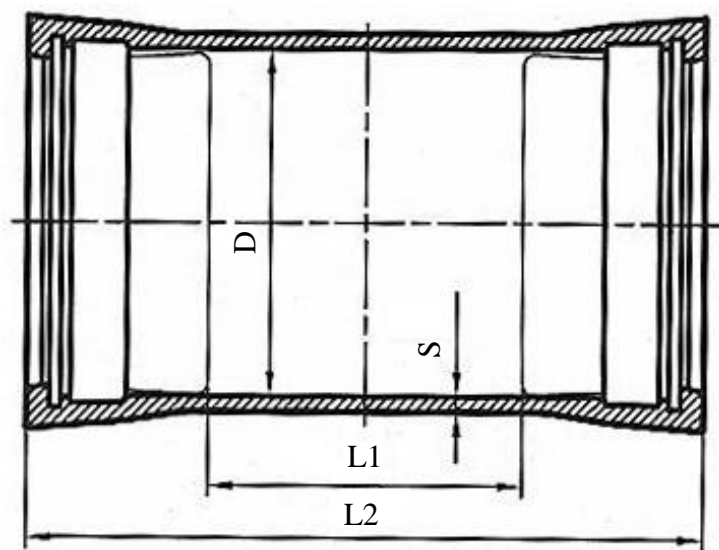


Рисунок 12.38 – Муфта надвижная – МН.

Таблица 12.38

размеры в мм

| DN   | Исполнение А (ИСО) |      |     | Исполнение Б (ГОСТ) |      |     |
|------|--------------------|------|-----|---------------------|------|-----|
|      | D                  | S    | L1  | D                   | S    | L2  |
| 80   | 109                | 7,0  | 160 | 116                 | 7,0  | 260 |
| 100  | 130                | 7,2  | 160 | 137                 | 7,2  | 265 |
| 125  | 156                | 7,5  | 165 | 163                 | 7,5  | 265 |
| 150  | 183                | 7,8  | 165 | 189                 | 7,8  | 280 |
| 200  | 235                | 8,4  | 170 | 241                 | 8,4  | 285 |
| 250  | 288                | 9,0  | 175 | 294                 | 9,0  | 300 |
| 300  | 340                | 9,6  | 180 | 346                 | 9,6  | 305 |
| 350  | 393                | 10,2 | 185 | 398                 | 10,2 | 320 |
| 400  | 445                | 10,8 | 190 | 449                 | 10,8 | 325 |
| 500  | 550                | 12,0 | 200 | 553                 | 12,0 | 350 |
| 600  | 655                | 13,2 | 210 | 657                 | 13,2 | 370 |
| 700  | 760                | 14,4 | 220 | 760                 | 14,4 | 390 |
| 800  | 865                | 15,6 | 230 | 865                 | 15,6 | 410 |
| 900  | 970                | 16,8 | 240 | 968                 | 16,8 | 430 |
| 1000 | 1075               | 18,0 | 250 | 1072                | 18,0 | 450 |

Обозначение муфты надвижной с условным проходом 300 мм с соединением «ГУТОН» исполнение А или Б:

- Муфта МН 300 (Т) А ТУ 1460-035-90910065-2015.



|  |                            |             |
|--|----------------------------|-------------|
| Технические условия<br>ТУ 1460-035-90910065-2015   | ООО «ЛТК «Свободный сокол» |             |
| Части соединительные литые из высокопрочного чугуна с шаровидным графитом для напорных трубопроводов | Редакция №1                | с. 65 из 69 |
| ОКП 146000   | Группа В61                 |             |

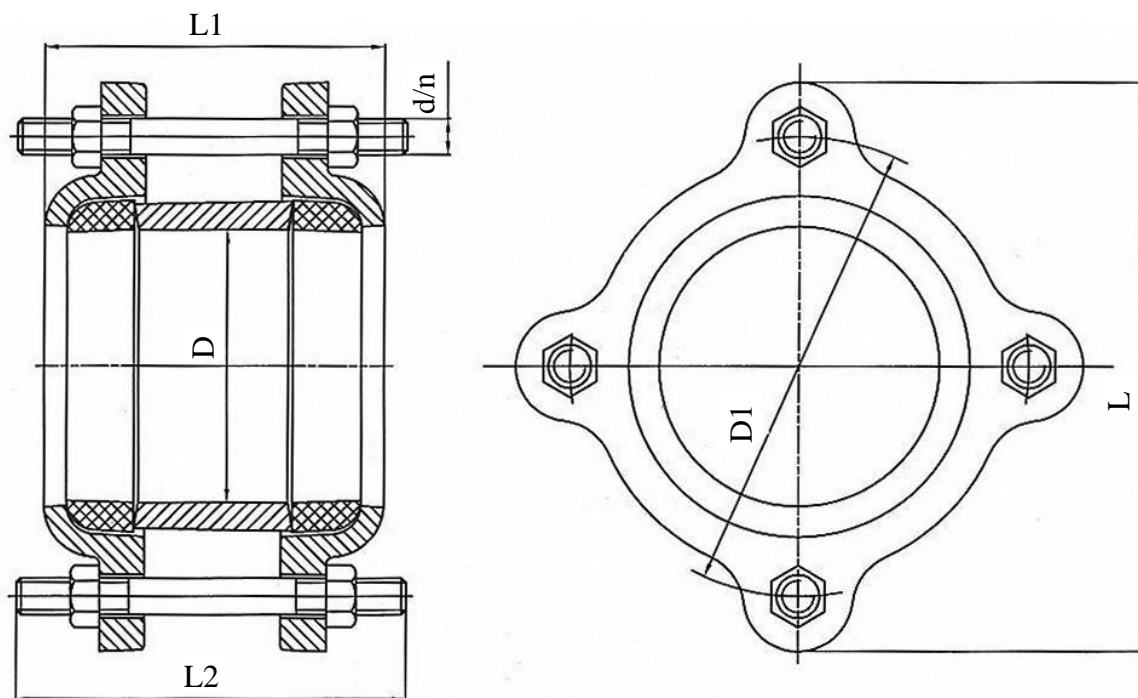


Рисунок 12.39 – Муфта ремонтная подвижная – МРН.

Таблица 12.39

размеры в мм

| DN  | D   | D1  | L   | L1  | L2  | d<br>резьбы | n |
|-----|-----|-----|-----|-----|-----|-------------|---|
| 100 | 120 | 202 | 250 | 150 | 170 | M16         | 4 |
| 150 | 174 | 263 | 314 | 183 | 170 | M20         | 4 |

Обозначение муфты ремонтной подвижной с условным проходом 150 мм:  
- Муфта МРН 150 ТУ 1460-035-90910065-2015.

|  |                            |             |
|--|----------------------------|-------------|
| Технические условия<br>ТУ 1460-035-90910065-2015   | ООО «ЛТК «Свободный сокол» |             |
| Части соединительные литые из высокопрочного чугуна с шаровидным графитом для напорных трубопроводов | Редакция №1                | с. 66 из 69 |
| ОКП 146000   | Группа В61                 |             |

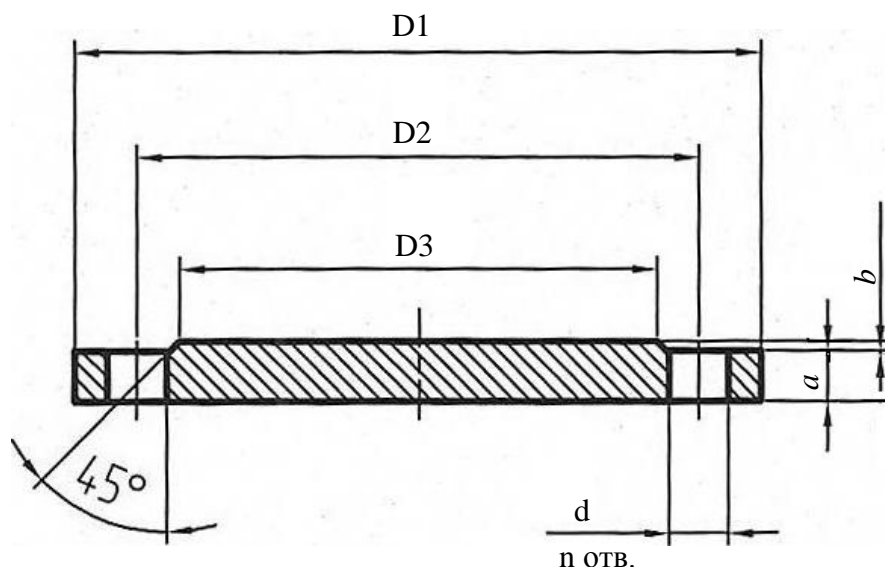


Рисунок 12.40 – Заглушка фланцевая – 3Ф.

Таблица 12.40

размеры в мм

| DN   | Исполнение А (ИСО) |   |      |      |      |    |        | Исполнение Б (ГОСТ) |   |      |      |      |    |        |
|------|--------------------|---|------|------|------|----|--------|---------------------|---|------|------|------|----|--------|
|      | a                  | b | D1   | D2   | D3   | d  | n, шт. | a                   | b | D1   | D2   | D3   | d  | n, шт. |
| 80   | 16                 | 3 | 200  | 160  | 133  | 19 | 8      | 22                  | 3 | 200  | 160  | 138  | 19 | 4      |
| 100  | 16                 | 3 | 220  | 180  | 153  | 19 | 8      | 22                  | 3 | 220  | 180  | 158  | 19 | 4      |
| 125  | 16                 | 3 | 250  | 210  | 183  | 19 | 8      | 24                  | 3 | 250  | 210  | 188  | 19 | 8      |
| 150  | 16                 | 3 | 285  | 240  | 209  | 23 | 8      | 24                  | 3 | 285  | 240  | 212  | 23 | 8      |
| 200  | 17                 | 3 | 340  | 295  | 264  | 23 | 8      | 26                  | 3 | 340  | 295  | 268  | 23 | 8      |
| 250  | 19                 | 3 | 400  | 350  | 319  | 23 | 12     | 28                  | 3 | 395  | 350  | 320  | 23 | 12     |
| 300  | 20,5               | 4 | 455  | 400  | 367  | 23 | 12     | 28                  | 4 | 445  | 400  | 370  | 23 | 12     |
| 350  | 20,5               | 4 | 505  | 460  | 427  | 23 | 16     | 30                  | 4 | 505  | 460  | 430  | 23 | 16     |
| 400  | 20,5               | 4 | 565  | 515  | 477  | 28 | 16     | 32                  | 4 | 565  | 515  | 482  | 26 | 16     |
| 500  | 22,5               | 4 | 670  | 620  | 582  | 28 | 20     | 34                  | 4 | 670  | 620  | 585  | 26 | 20     |
| 600  | 25                 | 5 | 780  | 725  | 682  | 31 | 20     | 36                  | 5 | 780  | 725  | 685  | 31 | 20     |
| 700  | 27,5               | 5 | 895  | 840  | 797  | 31 | 24     | 40                  | 5 | 895  | 840  | 800  | 31 | 24     |
| 800  | 30                 | 5 | 1015 | 950  | 904  | 34 | 24     | 44                  | 5 | 1015 | 950  | 905  | 34 | 24     |
| 900  | 32,5               | 5 | 1115 | 1050 | 1004 | 34 | 28     | 46                  | 5 | 1115 | 1050 | 1005 | 34 | 28     |
| 1000 | 35                 | 5 | 1230 | 1160 | 1111 | 37 | 28     | 50                  | 5 | 1230 | 1160 | 1115 | 37 | 28     |

Обозначение заглушки фланцевой условного прохода 400 мм, исполнение А или Б:

- Заглушка 3Ф 400 А ТУ 1460-035-90910065-2015,

- Заглушка 3Ф 400 Б ТУ 1460-035-90910065-2015.

|  |                            |             |
|--|----------------------------|-------------|
| Технические условия<br>ТУ 1460-035-90910065-2015   | ООО «ЛТК «Свободный сокол» |             |
| Части соединительные литые из высокопрочного чугуна с шаровидным графитом для напорных трубопроводов | Редакция №1                | с. 67 из 69 |
| ОКП 146000   | Группа В61                 |             |

**Приложение А**  
(справочное)

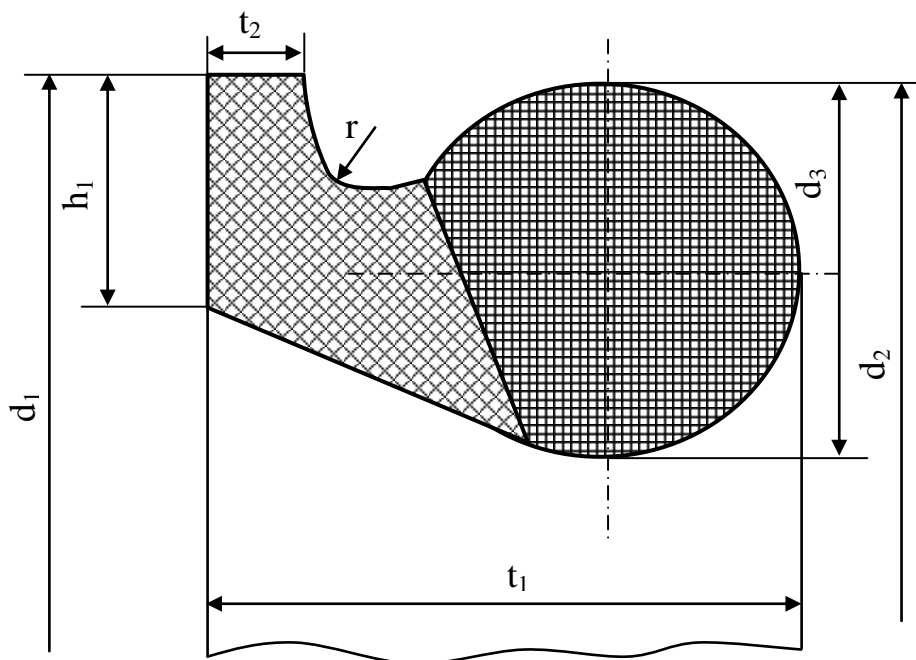


Рисунок А.1 – Уплотнительное резиновое кольцо типа «TYTON».

Т а б л и ц а А.1 Основные размеры и масса

| DN   | Размеры, мм                  |                      |                      |                    |                |                            |     | Масса, кг<br>(справочная) |
|------|------------------------------|----------------------|----------------------|--------------------|----------------|----------------------------|-----|---------------------------|
|      | d <sub>1</sub>               | d <sub>2</sub>       | d <sub>3</sub>       | h <sub>1</sub>     | t <sub>1</sub> | t <sub>2</sub>             | r   |                           |
| 80   | 126 <sup>+1,0</sup>          | 124 <sup>+1,0</sup>  | 16 <sup>+0,5</sup>   | 10 <sup>+0,3</sup> | 26             | 5 <sup>+0,4</sup><br>-0,2  | 3,5 | 0,13                      |
| 100  | 146 <sup>+1,0</sup>          | 144 <sup>+1</sup>    | 16 <sup>+0,5</sup>   | 10 <sup>+0,3</sup> | 26             | 5 <sup>+0,4</sup><br>-0,2  | 3,5 | 0,21                      |
| 125  | 173 <sup>+1,0</sup>          | 171 <sup>+1</sup>    |                      |                    |                |                            |     | 0,29                      |
| 150  | 200 <sup>+1,5</sup>          | 198 <sup>+1,5</sup>  |                      |                    |                |                            |     | 0,36                      |
| 200  | 256 <sup>+1,5</sup>          | 254 <sup>+1,5</sup>  | 18 <sup>+0,5</sup>   | 11 <sup>+0,3</sup> | 30             | 6 <sup>+0,4</sup><br>-0,2  | 4,0 | 0,50                      |
| 250  | 310 <sup>+1,5</sup>          | 308 <sup>+1,5</sup>  |                      |                    | 32             |                            |     | 0,72                      |
| 300  | 366 <sup>+1,5</sup>          | 364 <sup>+1,5</sup>  | 20 <sup>+0,5</sup>   | 12 <sup>+0,3</sup> | 34             | 7 <sup>+0,4</sup><br>-0,2  | 4,5 | 0,94                      |
| 350  | 420 <sup>+2,0</sup>          | 418 <sup>+2,0</sup>  |                      |                    |                |                            |     | 1,25                      |
| 400  | 475 <sup>+2,0</sup>          | 473 <sup>+2,0</sup>  | 22 <sup>+0,5</sup>   | 13 <sup>+0,3</sup> | 38             | 8 <sup>+0,5</sup><br>-0,3  | 5,0 | 1,54                      |
| 500  | 583 <sup>+3,0</sup>          | 581 <sup>+3,0</sup>  | 24 <sup>+0,5</sup>   | 14 <sup>+0,3</sup> | 42             | 9 <sup>+0,5</sup><br>-0,3  | 5,5 | 2,45                      |
| 600  | 692 <sup>+3,0</sup>          | 690 <sup>+3,0</sup>  | 26 <sup>+0,5</sup>   | 15 <sup>+0,3</sup> | 46             | 10 <sup>+0,5</sup><br>-0,3 | 6,0 | 3,34                      |
| 700  | 809 <sup>+5,0</sup><br>-2,5  | 803 <sup>+3,5</sup>  | 33,5 <sup>+0,5</sup> | 20 <sup>+0,3</sup> | 55             | 16 <sup>+0,5</sup><br>-0,3 | 7   | 4,55                      |
| 800  | 919 <sup>+5,0</sup><br>-2,5  | 913 <sup>+3,5</sup>  | 35,5 <sup>+0,5</sup> | 21 <sup>+0,3</sup> | 60             |                            | 8   | 5,51                      |
| 900  | 1026 <sup>+6,0</sup><br>-2,0 | 1020 <sup>+4,0</sup> | 37,5 <sup>+0,5</sup> | 22 <sup>+0,3</sup> | 65             | 18 <sup>+0,5</sup><br>-0,3 | 9   | 6,30                      |
| 1000 | 1133 <sup>+7,0</sup><br>-2,0 | 1127 <sup>+4,0</sup> | 39,5 <sup>+0,5</sup> | 23 <sup>+0,3</sup> | 70             |                            |     | 7,04                      |

|  |                            |             |
|--|----------------------------|-------------|
| Технические условия<br>ТУ 1460-035-90910065-2015   | ООО «ЛТК «Свободный сокол» |             |
| Части соединительные литые из высокопрочного чугуна с шаровидным графитом для напорных трубопроводов | Редакция №1                | с. 68 из 69 |
| ОКП 146000   | Группа В61                 |             |

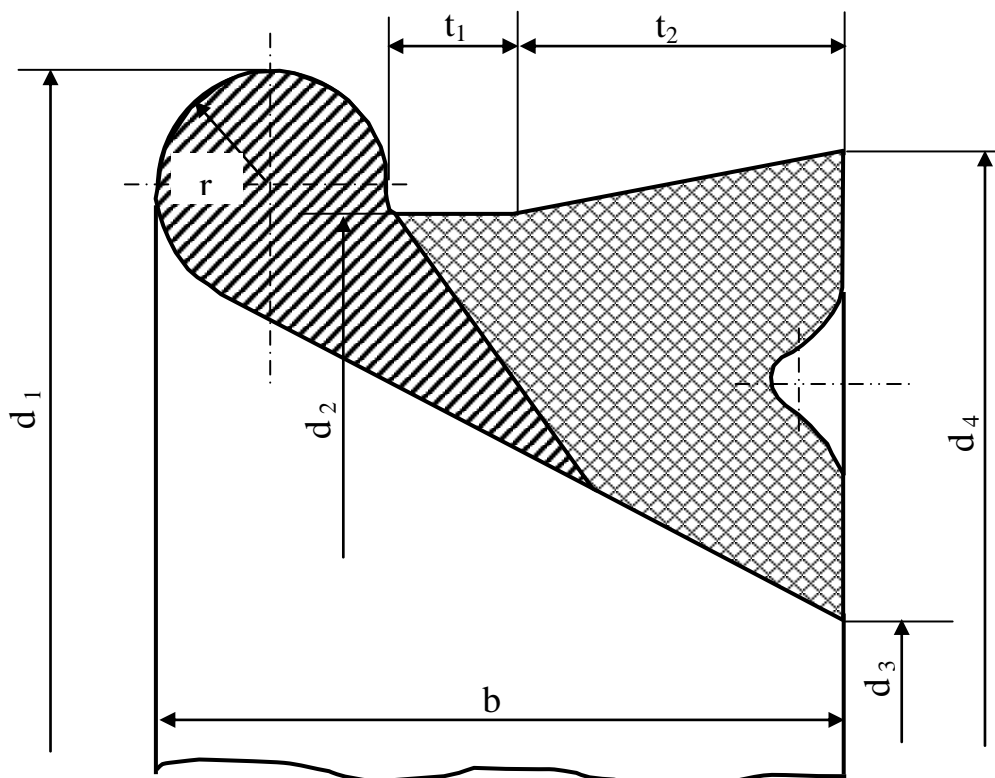


Рисунок А.2 – Уплотнительное резиновое кольцо типа «ВРС».

Т а б л и ц а А.2 Основные размеры и масса

| DN  | Размеры, мм       |                   |                   |                   |     |       |       |     | Масса, кг<br>(справочная) |
|-----|-------------------|-------------------|-------------------|-------------------|-----|-------|-------|-----|---------------------------|
|     | $d_1$             | $d_2$             | $d_3$             | $d_4$             | $b$ | $t_1$ | $t_2$ | $r$ |                           |
| 100 | $146,5^{\pm 1}$   | $134,5^{\pm 1}$   | $99,5^{\pm 1}$    | $140,5^{\pm 1}$   | 30  | 5,5   | 14,3  | 5,0 | 0,17                      |
| 150 | $203,5^{\pm 1,5}$ | $189,5^{\pm 1,5}$ | $151,0^{\pm 1,5}$ | $196,0^{\pm 1,5}$ | 32  | 5,5   | 15,3  | 5,5 | 0,41                      |
| 200 | $260,0^{\pm 1,5}$ | $244,0^{\pm 1,5}$ | $202,0^{\pm 1,5}$ | $250,0^{\pm 1,5}$ | 33  | 5,5   | 15,3  | 6,0 | 0,50                      |
| 250 | $315,0^{\pm 1,5}$ | $299,0^{\pm 1,5}$ | $257,0^{\pm 1,5}$ | $305,0^{\pm 1,5}$ | 33  | 5,5   | 15,3  | 6,0 | 0,63                      |
| 300 | $369,0^{\pm 1,5}$ | $353,0^{\pm 1,5}$ | $311,0^{\pm 1,5}$ | $359,0^{\pm 1,5}$ | 33  | 5,5   | 15,3  | 6,0 | 0,95                      |

|  |                            |             |
|--|----------------------------|-------------|
| Технические условия<br>ТУ 1460-035-90910065-2015   | ООО «ЛТК «Свободный сокол» |             |
| Части соединительные литые из высокопрочного чугуна с шаровидным графитом для напорных трубопроводов | Редакция №1                | с. 69 из 69 |
| ОКП 146000   | Группа В61                 |             |

### Лист регистрации изменений

| Номер изменения | Дата утверждения | Перечень измененных пунктов   | Дата введения в действие изменения |
|-----------------|------------------|---|------------------------------------|
| Изм.№1          | 20.05.2015       | Раздел 2 дополнить соединением «ТУТОН» с уплотнительным резиновым кольцом «ТУТОН-SIT»                                 | 01.06.2015                         |
|                 |                  | Раздел 3 дополнить ссылкой на ТУ 1461-037-90910065-2015   |                                    |
|                 |                  | п.5.4.1 дополнить словами «ТУТОН-SIT»   |                                    |
|                 |                  | Приложение А дополнить рис. А.3, таб.А.3  |                                    |
| Изм.№2          | 03.11.2016       | Раздел 3 дополнить ссылкой на ГОСТ 53464  | 21.11.2016                         |
|                 |                  | п. 5.3.11 дополнить абзацем   |                                    |
|                 |                  | Раздел 12 таб. 12.4 изложить в новой редакции   |                                    |
| Изм.№3          | 11.04.2017       | п. 5.3.16 Допустимые отклонения по толщине фланца $\pm 1,0$ мм дополнить фразой «и согласно примечания к таблице 12.4 | 24.04.2017                         |
|                 |                  | Таб. 12.4 изложить в новой редакции   |                                    |
|                 |                  | – дополнить примечанием   |                                    |
|                 |                  | Таб. 12.10 исполнение А DN300×300 заменить размеры L1 и L2  |                                    |
|                 |                  | Таб. 12.11 без исполнения изложить в новой редакции - дополнить значениями размеров для соединения RJ                 |                                    |
|                 |                  | Таб. 12.14 без исполнения изложить в новой редакции - дополнить значениями размеров для соединений ТУТОН и RJ         |                                    |
|                 |                  | Исполнение Б изложить в новой редакции - заменить значения размеров L1  |                                    |
|                 |                  | Таб. 12.22 изложить в новой редакции - – дополнить значениями PN10 и PN16   |                                    |
|                 |                  | Рис 12.40 Заглушка фланцевая - заменить   |                                    |
|                 |                  | Таб. 12.40 изложить в новой редакции - исключить исполнению Б, дополнить значениями PN10 и PN16                       |                                    |
| Изм.№4          | 22.05.2017       | Таб. 5.1 дополнить наименованиями СЧ  | 05.06.2017                         |
|                 |                  | Таб. 12.4 дополнить размерами DN50  |                                    |
|                 |                  | Таб. 12.10 дополнить размерами DN50×50  |                                    |
|                 |                  | Таб. 12.19 дополнить размерами DN100×50   |                                    |
|                 |                  | Раздел 12 дополнить рисунками и таблицами 12.41-12.44   |                                    |
| Изм.№5          | 21.06.2017       | Раздел 2 дополнить транспортируемой средой и использованием упл. колец из EPDM и HNBR                                 | 03.07.2017                         |
| Изм.№6          | 03.08.2017       | Разделы 1 и 3 дополнить ссылкой на EN598  | 03.08.2017                         |
|                 |                  | п.5.3.19 дополнить абзацем  |                                    |
|                 |                  | Таб. 7.1 дополнить примечанием  |                                    |

|   |                            |             |
|---|----------------------------|-------------|
| Технические условия<br>ТУ 1460-035-90910065-2015  | ООО «ЛТК «Свободный сокол» |             |
| Части соединительные литые из высокопрочного чугуна<br>с шаровидным графитом для напорных трубопроводов | Изменение №1               | стр. 1 из 3 |
| ОКП 146000  | Группа В61                 |             |

**Контрольный экземпляр**

УТВЕРЖДАЮ

Директор по новым технологиям

ООО «ЛТК «Свободный сокол»

А.В. Минченков

«20» 05 2015 г.

**Части соединительные литые  
из высокопрочного чугуна с шаровидным графитом  
для напорных трубопроводов**

Технические условия  
ТУ 1460-035-90910065-2015

Взамен ТУ 1460-035-50254094-2008

Изменение №1

Держатель подлинника – ООО «ЛТК «Свободный сокол»

Дата введения с 01.06.2015 г.

РАЗРАБОТАНЫ

Главный технолог

ООО «ЛТК «Свободный сокол»

А.М. Курдюков  
«18» 05 2015 г.

Директор по качеству

ООО «ЛТК «Свободный сокол»

В.И. Гринченко  
«18» 05 2015 г.

|  |                            |             |
|--|----------------------------|-------------|
| Технические условия<br>ТУ 1460-035-90910065-2015   | ООО «ЛТК «Свободный сокол» |             |
| Части соединительные литые из высокопрочного чугуна с шаровидным графитом для напорных трубопроводов | Изменение №1               | стр. 2 из 2 |
| ОКП 146000   | Группа В61                 |             |

**1 2 Область применения** 2 абзац дополнить:

- раструбное соединение «TYTON» (рисунок 12.1, таблица 12.1) с уплотнительным резиновым кольцом «TYTON-SIT».

Соединение «TYTON-SIT» - стыковое раструбное соединение под уплотнительное резиновое кольцо, аналогично соединению «TYTON». Соединение устойчиво к смещению, уплотнительное резиновое кольцо оборудовано с внутренней стороны стальным пружинным сегментом.

Примеры условного обозначения дополнить:

Уплотнительное резиновое кольцо «TYTON-SIT» DN100 мм:

- кольцо TYTON-SIT-100 ТУ 1461-037-90910065-2015.

**2 3 Нормативные ссылки** дополнить:

ТУ 1461-037-90910065-2015 Трубы чугунные напорные высокопрочные (держатель подлинника ООО «ЛТК «Свободный сокол»).

3 Пункт 5.4.1 дополнить «TYTON-SIT» после «RJS» и словами рисунок А.3, таблица А.3.

**4 Приложение А** дополнить рисунком А.3, таблицей А.3:

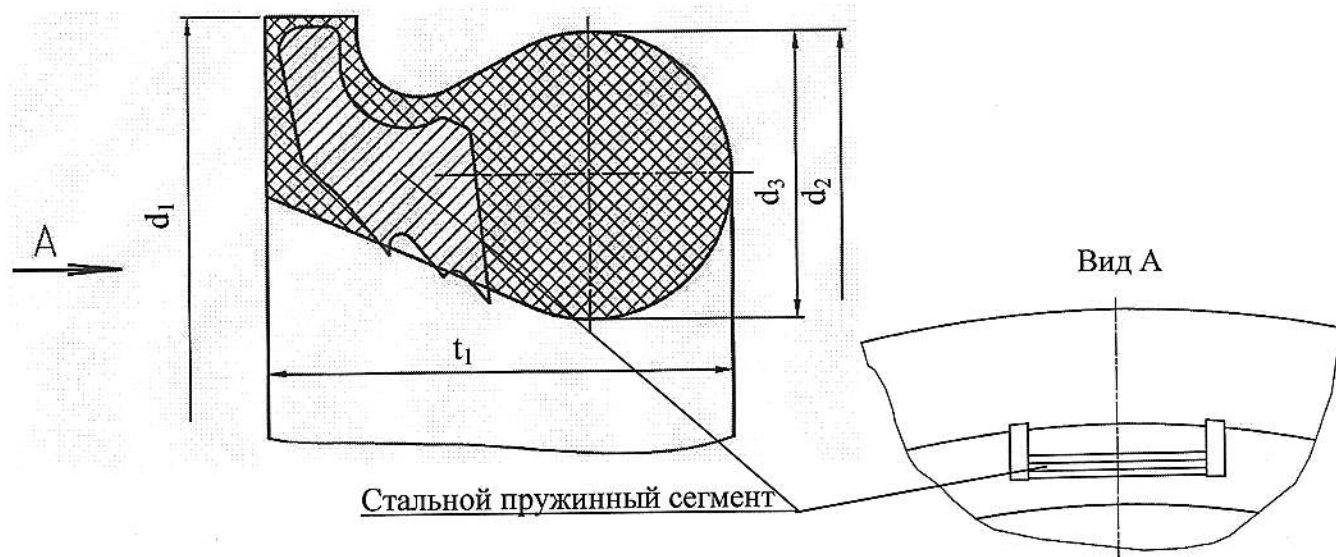


Рисунок А.3 - Уплотнительное резиновое кольцо «TYTON-SIT».

Таблица А.3 Основные размеры и параметры

| DN  | Размеры, мм         |                     |                    |                | Количество стальных пружинных сегментов | Угол отклонения |
|-----|---------------------|---------------------|--------------------|----------------|---|-----------------|
|     | d <sub>1</sub>      | d <sub>2</sub>      | d <sub>3</sub>     | t <sub>1</sub> |   |                 |
| 80  | 126 <sup>+1,0</sup> | 124 <sup>+1,0</sup> | 16 <sup>+0,5</sup> | 26             | 4                                       | 3               |
| 100 | 146 <sup>+1,0</sup> | 144 <sup>+1,0</sup> | 16 <sup>+0,5</sup> | 26             | 5                                       | 3               |
| 125 | 173 <sup>+1,0</sup> | 171 <sup>+1,0</sup> | 16 <sup>+0,5</sup> | 26             | 5                                       | 3               |
| 150 | 200 <sup>+1,5</sup> | 198 <sup>+1,5</sup> | 16 <sup>+0,5</sup> | 26             | 7                                       | 3               |
| 200 | 256 <sup>+1,5</sup> | 254 <sup>+1,5</sup> | 18 <sup>+0,5</sup> | 30             | 10                                      | 3               |
| 250 | 310 <sup>+1,5</sup> | 308 <sup>+1,5</sup> | 20 <sup>+0,5</sup> | 32             | 15                                      | 3               |
| 300 | 366 <sup>+1,5</sup> | 364 <sup>+1,5</sup> | 21 <sup>+0,5</sup> | 34             | 20                                      | 3               |
| 400 | 475 <sup>+2,0</sup> | 473 <sup>+2,0</sup> | 23 <sup>+0,5</sup> | 38             | 30                                      | 3               |

|  |                            |           |
|--|----------------------------|-----------|
| Технические условия<br>ТУ 1460-035-90910065-2015   | ООО «ЛТК «Свободный сокол» |           |
| Части соединительные литые из высокопрочного чугуна с шаровидным графитом для напорных трубопроводов | Изменение №2               | с. 1 из 2 |
| ОКП 146000   | Группа В61                 |           |

УТВЕРЖДАЮ

Директор по новым технологиям

ООО «ЛТК «Свободный сокол»

А.В. Минченков

«03» 11 2016 г.

**Части соединительные литые  
из высокопрочного чугуна с шаровидным графитом  
для напорных трубопроводов**

Технические условия  
ТУ 1460-035-90910065-2015

Взамен ТУ 1460-035-50254094-2008

Изменение №2

Держатель подлинника – ООО «ЛТК «Свободный сокол»

Дата введения с 21.11.2016г.

РАЗРАБОТАНЫ

Главный технолог

ООО «ЛТК «Свободный сокол»

А.М. Курдюков

«01» 11 2016 г.

Директор по качеству

ООО «ЛТК «Свободный сокол»

В.И. Гринченко

«02» 11 2016 г.



|  |                           |           |
|--|---------------------------|-----------|
| Технические условия<br>ТУ 1460-035-90910065-2015   | ООО «ЛТК «Свободный сокол |           |
| Части соединительные литые из высокопрочного чугуна с шаровидным графитом для напорных трубопроводов | Изменение №2              | с. 2 из 2 |
| ОКП 146000   | Группа В61                |           |

**1 3 Нормативные ссылки** дополнить:

ГОСТ 53464-2009 Отливки из металлов и сплавов. Допуски размеров, массы и припуски на механическую обработку.

**2 5.3.11** добавить абзац:

Неуказанные допуски линейных размеров, в т.ч. допуски круглости, устанавливаются равными допусками с симметричным расположением полей по ГОСТ 53464 таблица 1 для отливок 11 класса размерной точности.

**3 Таблица 12.4** изложить в новой редакции – исключить исполнение Б:

| DN   | PN,<br>бар | Исполнение А (ИСО) |      |      |    |       |      |   |
|------|------------|--------------------|------|------|----|-------|------|---|
|      |            | D1                 | D2   | D3   | d  | n,шт. | a    | b |
| 80   | 10         | 200                | 160  | 133  | 19 | 8     | 19   | 3 |
|      | 16         |                    |      |      |    |       |      |   |
| 100  | 10         | 220                | 180  | 153  | 19 | 8     | 19   | 3 |
|      | 16         |                    |      |      |    |       |      |   |
| 125  | 10         | 250                | 210  | 183  | 19 | 8     | 19   | 3 |
|      | 16         |                    |      |      |    |       |      |   |
| 150  | 10         | 285                | 240  | 209  | 23 | 8     | 19   | 3 |
|      | 16         |                    |      |      |    |       |      |   |
| 200  | 10         | 340                | 295  | 264  | 23 | 8     | 20   | 3 |
|      | 16         |                    |      |      |    | 12    |      |   |
| 250  | 10         | 400                | 350  | 319  | 23 | 12    | 22   | 3 |
|      | 16         |                    | 355  |      | 28 |       |      |   |
| 300  | 10         | 455                | 400  | 367  | 23 | 12    | 24,5 | 4 |
|      | 16         |                    | 410  |      | 28 |       |      |   |
| 350  | 10         | 505                | 460  | 427  | 23 | 16    | 24,5 | 4 |
|      | 16         | 520                | 470  | 432  | 28 |       | 26,5 |   |
| 400  | 10         | 565                | 515  | 477  | 28 | 16    | 24,5 | 4 |
|      | 16         | 580                | 525  | 484  | 31 |       | 28,0 |   |
| 500  | 10         | 670                | 620  | 582  | 28 | 20    | 26,5 | 4 |
|      | 16         | 715                | 650  | 609  | 34 |       | 31,5 |   |
| 600  | 10         | 780                | 725  | 682  | 31 | 20    | 30   | 5 |
|      | 16         | 840                | 770  | 720  | 37 |       | 36   |   |
| 700  | 10         | 895                | 840  | 794  | 31 | 24    | 32,5 | 5 |
|      | 16         | 910                |      |      | 37 |       | 39,5 |   |
| 800  | 10         | 1015               | 950  | 901  | 34 | 24    | 35   | 5 |
|      | 16         | 1025               |      |      | 40 |       | 43   |   |
| 900  | 10         | 1115               | 1050 | 1001 | 34 | 28    | 37,5 | 5 |
|      | 16         | 1125               |      |      | 40 |       | 46,5 |   |
| 1000 | 10         | 1230               | 1160 | 1112 | 37 | 28    | 40   | 5 |
|      | 16         | 1255               | 1170 |      | 43 |       | 50   |   |

|  |                            |           |
|--|----------------------------|-----------|
| Технические условия<br>ТУ 1460-035-90910065-2015   | ООО «ЛТК «Свободный сокол» |           |
| Части соединительные литые из высокопрочного чугуна с шаровидным графитом для напорных трубопроводов | Изменение №3               | с. 1 из 5 |
| ОКП 146000   | Группа В61                 |           |

**Контрольный экземпляр**

УТВЕРЖДАЮ

Директор по новым технологиям  
ООО «ЛТК «Свободный сокол»

А.В. Минченков

« 11 » 04 2017 г.

**Части соединительные литые  
из высокопрочного чугуна с шаровидным графитом  
для напорных трубопроводов**

Технические условия  
ТУ 1460-035-90910065-2015

Взамен ТУ 1460-035-50254094-2008

Изменение №3

Держатель подлинника – ООО «ЛТК «Свободный сокол»

Дата введения с 24.04.2017г.

РАЗРАБОТАНЫ

Главный технолог

ООО «ЛТК «Свободный сокол»

А.М. Курдюков  
« 10 » 04 2017 г.

Директор по качеству

ООО «ЛТК «Свободный сокол»

В.И. Гринченко  
« 10 » 04 2017 г.

|  |                           |            |
|--|---------------------------|------------|
| Технические условия<br>ТУ 1460-035-90910065-2015   | ООО «ЛТК «Свободный сокол |            |
| Части соединительные литые из высокопрочного чугуна с шаровидным графитом для напорных трубопроводов | Изменение №3              | с. 2 из 5  |
|  | ОКП 146000                |            |
|  |                           | Группа В61 |

1 5.3.16 Допустимые отклонения по толщине фланца  $\pm 1,0$  мм дополнить фразой «и согласно примечания к таблице 12.4».

2 Таблица 12.4 изложить в новой редакции – дополнить примечанием.

| DN   | PN,<br>бар | Исполнение А (ИСО) |      |      |    |        |            |    | Допустимый<br>размер <i>a</i><br>по ГОСТ<br>5525-88 | <i>b</i> |
|------|------------|--------------------|------|------|----|--------|------------|----|---|----------|
|      |            | D1                 | D2   | D3   | d  | п, шт. | <i>a</i> * |    |   |          |
| 80   | 10         | 200                | 160  | 133  | 19 | 8      | 19         | 22 | 3   |          |
|      | 16         |                    |      |      |    |        |            |    |   |          |
| 100  | 10         | 220                | 180  | 153  | 19 | 8      | 19         | 22 | 3   |          |
|      | 16         |                    |      |      |    |        |            |    |   |          |
| 125  | 10         | 250                | 210  | 183  | 19 | 8      | 19         | 24 | 3   |          |
|      | 16         |                    |      |      |    |        |            |    |   |          |
| 150  | 10         | 285                | 240  | 209  | 23 | 8      | 19         | 24 | 3   |          |
|      | 16         |                    |      |      |    |        |            |    |   |          |
| 200  | 10         | 340                | 295  | 264  | 23 | 8      | 20         | 26 | 3   |          |
|      | 16         |                    |      |      |    | 12     |            |    |   |          |
| 250  | 10         | 400                | 350  | 319  | 23 | 12     | 22         | 28 | 3   |          |
|      | 16         |                    | 355  |      | 28 |        |            |    |   |          |
| 300  | 10         | 455                | 400  | 367  | 23 | 12     | 24,5       | 28 | 4   |          |
|      | 16         |                    | 410  |      | 28 |        |            |    |   |          |
| 350  | 10         | 505                | 460  | 427  | 23 | 16     | 24,5       | 30 | 4   |          |
|      | 16         | 520                | 470  | 432  | 28 |        | 26,5       |    |   |          |
| 400  | 10         | 565                | 515  | 477  | 28 | 16     | 24,5       | 32 | 4   |          |
|      | 16         | 580                | 525  | 484  | 31 |        | 28,0       |    |   |          |
| 500  | 10         | 670                | 620  | 582  | 28 | 20     | 26,5       | 34 | 4   |          |
|      | 16         | 715                | 650  | 609  | 34 |        | 31,5       |    |   |          |
| 600  | 10         | 780                | 725  | 682  | 31 | 20     | 30         | 36 | 5   |          |
|      | 16         | 840                | 770  | 720  | 37 |        | 36         |    |   |          |
| 700  | 10         | 895                | 840  | 794  | 31 | 24     | 32,5       | 40 | 5   |          |
|      | 16         | 910                |      |      | 37 |        | 39,5       |    |   |          |
| 800  | 10         | 1015               | 950  | 901  | 34 | 24     | 35         | 44 | 5   |          |
|      | 16         | 1025               |      |      | 40 |        | 43         |    |   |          |
| 900  | 10         | 1115               | 1050 | 1001 | 34 | 28     | 37,5       | 46 | 5   |          |
|      | 16         | 1125               |      |      | 40 |        | 46,5       |    |   |          |
| 1000 | 10         | 1230               | 1160 | 1112 | 37 | 28     | 40         | 50 | 5   |          |
|      | 16         | 1255               | 1170 |      | 43 |        | 50         |    |   |          |

\* - Допускается увеличение размера толщины фланца до размера указанного в таблице 3 ГОСТ 5525-88.

3 Таблица 12.10 исполнение А

DN300×300 заменить размеры L1= 800 мм на 680 мм и L2= 400 мм на 340 мм.

|  |                           |           |
|--|---------------------------|-----------|
| Технические условия<br>ТУ 1460-035-90910065-2015   | ООО «ЛТК «Свободный сокол |           |
| Части соединительные литые из высокопрочного чугуна с шаровидным графитом для напорных трубопроводов | Изменение №3              | с. 3 из 5 |
| ОКП 146000   | Группа В61                |           |

4 Таблица 12.11 без исполнения изложить в новой редакции – дополнить значениями размеров для соединения RJ. Исполнение Б оставить без изменения:

| DN  | S    | L     |       | L1    |     | L2    |       | q     |    |
|-----|------|-------|-------|-------|-----|-------|-------|-------|----|
|     |      | TYTON | RJ    | TYTON | RJ  | TYTON | RJ    | TYTON | RJ |
| 80  | 8,1  | 80    | 80    | 310   | 310 | 230   | 230   | 20    | 20 |
| 100 | 8,4  | 100   | 80    | 340   | 333 | 240   | 253   | 20    | 43 |
| 125 | 8,8  | 130   | 130   | 370   | 370 | 240   | 240   | 20    | 20 |
| 150 | 9,1  | 150   | 125,5 | 390   | 419 | 240   | 293,5 | 20    | 49 |
| 200 | 9,8  | 200   | 200   | 440   | 440 | 240   | 240   | 20    | 20 |
| 250 | 10,5 | 250   | 250   | 500   | 500 | 250   | 250   | 20    | 20 |
| 300 | 11,2 | 300   | 300   | 550   | 550 | 250   | 250   | 20    | 20 |
| 400 | 12,6 | 425   | 405   | 625   | 625 | 220   | 220   | 5     | 20 |
| 500 | 14,0 | 510   | 510   | 700   | 700 | 190   | 190   | 40    | 40 |
| 600 | 15,4 | 605   | 605   | 805   | 805 | 200   | 200   | 40    | 40 |

5 Таблица 12.14 без исполнения изложить в новой редакции – дополнить значениями размеров для соединений TYTON и RJ отдельно:

| DN  | S    | TYTON               |    |     |                     |     |     |                     |     |     |                     |     |     |
|-----|------|---------------------|----|-----|---------------------|-----|-----|---------------------|-----|-----|---------------------|-----|-----|
|     |      | $\alpha = 10^\circ$ |    |     | $\alpha = 15^\circ$ |     |     | $\alpha = 30^\circ$ |     |     | $\alpha = 45^\circ$ |     |     |
|     |      | q                   | L  | L1  | q                   | L   | L1  | q                   | L   | L1  | q                   | L   | L1  |
| 80  | 8,1  | 40                  | 30 | 210 | 40                  | 38  | 210 | 40                  | 44  | 210 | 40                  | 55  | 210 |
| 100 | 8,4  | -                   | 33 | 210 | -                   | 33  | 210 | 30                  | 18  | 210 | 40                  | 70  | 210 |
| 125 | 8,8  | 40                  | 36 | 225 | 40                  | 49  | 225 | 40                  | 57  | 225 | 40                  | 76  | 225 |
| 150 | 9,1  | 40                  | 40 | 244 | 40                  | 40  | 244 | -                   | 65  | 244 | 17                  | 70  | 261 |
| 200 | 9,8  | -                   | 46 | 265 | -                   | 46  | 265 | 30                  | 80  | 265 | 29                  | 80  | 294 |
| 250 | 10,5 | 40                  | 50 | 205 | 40                  | 65  | 205 | 40                  | 95  | 205 | 40                  | 130 | 170 |
| 300 | 11,2 | 40                  | 65 | 209 | 40                  | 65  | 209 | 40                  | 110 | 170 | 40                  | 155 | 160 |
| 400 | 12,6 | 32                  | 38 | 200 | -                   | 100 | 200 | 32                  | 108 | 200 | 32                  | 168 | 200 |
| 500 | 14,0 | 50                  | 85 | 200 | 50                  | 125 | 200 | 50                  | 170 | 200 | 50                  | 240 | 200 |
| 600 | 15,6 | 50                  | 95 | 200 | 50                  | 145 | 200 | 50                  | 200 | 212 | 50                  | 285 | 244 |
| DN  | S    | RJ                  |    |     |                     |     |     |                     |     |     |                     |     |     |
|     |      | $\alpha = 10^\circ$ |    |     | $\alpha = 15^\circ$ |     |     | $\alpha = 30^\circ$ |     |     | $\alpha = 45^\circ$ |     |     |
|     |      | q                   | L  | L1  | q                   | L   | L1  | q                   | L   | L1  | q                   | L   | L1  |
| 80  | 8,1  | 40                  | 30 | 260 | 40                  | 38  | 260 | 40                  | 44  | 260 | 40                  | 55  | 260 |
| 100 | 8,4  | 40                  | 33 | 260 | 40                  | 33  | 260 | 43                  | 17  | 243 | 43                  | 27  | 247 |
| 125 | 8,8  | 40                  | 36 | 275 | 40                  | 49  | 275 | 40                  | 57  | 275 | 40                  | 76  | 275 |
| 150 | 9,1  | 40                  | 40 | 300 | 40                  | 40  | 300 | 49                  | 31  | 278 | 49                  | 38  | 293 |
| 200 | 9,8  | 40                  | 46 | 325 | 40                  | 46  | 325 | 30                  | 80  | 325 | 30                  | 80  | 325 |
| 250 | 10,5 | 40                  | 50 | 265 | 40                  | 65  | 265 | 40                  | 95  | 265 | 40                  | 130 | 265 |
| 300 | 11,2 | 55                  | 25 | 305 | 55                  | 40  | 290 | 55                  | 55  | 290 | 40                  | 155 | 270 |
| 400 | 12,6 | 32                  | 38 | 280 | 40                  | 100 | 280 | 32                  | 108 | 280 | 32                  | 168 | 280 |
| 500 | 14,0 | 50                  | 85 | 280 | 50                  | 125 | 280 | 50                  | 170 | 280 | 50                  | 240 | 280 |
| 600 | 15,6 | 50                  | 95 | 280 | 50                  | 145 | 280 | 50                  | 200 | 280 | 50                  | 285 | 280 |

|  |                           |            |
|--|---------------------------|------------|
| Технические условия<br>ТУ 1460-035-90910065-2015   | ООО «ЛТК «Свободный сокол |            |
| Части соединительные литые из высокопрочного чугуна с шаровидным графитом для напорных трубопроводов | Изменение №3              | с. 4 из 5  |
| ОКП 146000   |                           | Группа В61 |

Исполнение Б изложить в новой редакции – заменить значения размеров L1:

| DN   | S    | Исполнение Б (ГОСТ) |       |         |                     |                     |                     |                     |
|------|------|---------------------|-------|---------|---------------------|---------------------|---------------------|---------------------|
|      |      | q                   | TYTON | RJ      | $\alpha = 10^\circ$ | $\alpha = 15^\circ$ | $\alpha = 30^\circ$ | $\alpha = 45^\circ$ |
|      |      |                     | L1    | L1      | L                   | L                   | L                   | L                   |
| 80   | 7,0  | 30                  | 75    | 130     | 95                  | 95                  | 96                  | 99                  |
| 100  | 7,2  | 40                  | 80    | 140     | 126                 | 127                 | 129                 | 132                 |
| 125  | 7,5  | 40                  | 80    | 150     | 146                 | 147                 | 149                 | 153                 |
| 150  | 7,8  | 40                  | 85    | 150     | 165                 | 166                 | 169                 | 174                 |
| 200  | 8,4  | 40                  | 85    | 160     | 205                 | 206                 | 209                 | 215                 |
| 250  | 9,0  | 40                  | 90    | 165     | 205                 | 206                 | 209                 | 215                 |
| 300  | 9,6  | 40                  | 95    | 160/180 | 205                 | 206                 | 209                 | 215                 |
| 350  | 10,2 | 50                  | 250   | 320     | 236                 | 238                 | 241                 | 248                 |
| 400  | 10,8 | 50                  | 250   | 330     | 276                 | 277                 | 281                 | 290                 |
| 500  | 12,0 | 60                  | 250   | 330     | 354                 | 356                 | 362                 | 373                 |
| 600  | 13,2 | 60                  | 360   | 440     | 386                 | 388                 | 394                 | 406                 |
| 700  | 14,4 | 60                  | 360   | 440     | 425                 | 428                 | 434                 | 447                 |
| 800  | 15,6 | 60                  | 360   | 445     | 504                 | 507                 | 515                 | 530                 |
| 900  | 16,8 | 70                  | 370   | 455     | 536                 | 539                 | 547                 | 563                 |
| 1000 | 18,0 | 70                  | 370   | 455     | 575                 | 578                 | 587                 | 604                 |

6 Таблица 12.22 изложить в новой редакции – дополнить номинальным давлением PN10 и PN16:

| DN  | PN, бар | DE  | L     | D   | d  | n, шт. |
|-----|---------|-----|-------|-----|----|--------|
| 100 | 10      | 118 | 200,0 | 180 | 19 | 8      |
|     | 16      |     |       |     |    |        |
| 150 | 10      | 170 | 240,0 | 240 | 23 | 8      |
|     | 16      |     |       |     |    |        |
| 200 | 10      | 222 | 202,0 | 295 | 23 | 8      |
|     | 16      |     |       |     |    | 12     |
| 250 | 10      | 274 | 250,0 | 350 | 23 | 12     |
|     | 16      |     |       | 355 | 28 |        |
| 300 | 10      | 326 | 216,5 | 400 | 23 | 12     |
|     | 16      |     |       | 410 | 28 |        |
| 400 | 10      | 429 | 232,6 | 515 | 28 | 16     |
|     | 16      |     |       | 525 | 31 |        |
| 500 | 10      | 532 | 282,6 | 620 | 28 | 20     |
|     | 16      |     |       | 650 | 34 |        |

Обозначение патрубка фланец – раструб компенсационный с условным проходом 400 мм, PN16 бар:

- Патрубок компенсационный ПФРК 400 PN16 ТУ 1460-035-90910065-2015.

|  |                           |           |
|--|---------------------------|-----------|
| Технические условия<br>ТУ 1460-035-90910065-2015   | ООО «ЛТК «Свободный сокол |           |
| Части соединительные литые из высокопрочного чугуна с шаровидным графитом для напорных трубопроводов | Изменение №3              | с. 5 из 5 |
| ОКП 146000   | Группа В61                |           |

7 Рисунок 12.40 – Заглушка фланцевая – изложить в новой редакции:

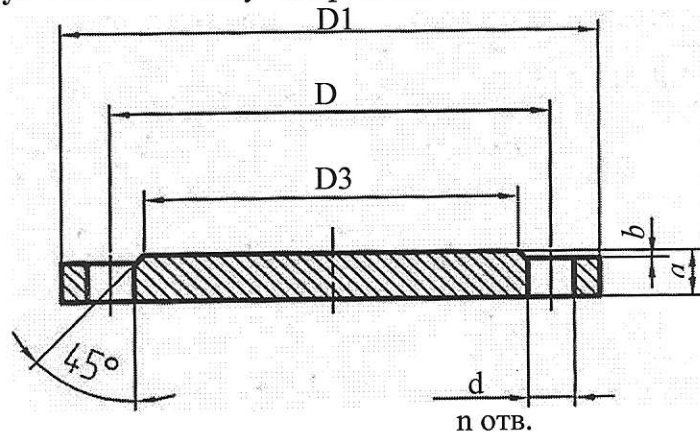


Таблица 12.40 изложить в новой редакции – исключить исполнение Б, дополнить номинальным давлением PN10 и PN16:

| DN   | PN,<br>бар | Исполнение А (ИСО) |      |      |    |        |      |   |
|------|------------|--------------------|------|------|----|--------|------|---|
|      |            | D1                 | D2   | D3   | d  | п, шт. | a    | b |
| 80   | 10         | 200                | 160  | 133  | 19 | 8      | 19   | 3 |
|      | 16         |                    |      |      |    |        |      |   |
| 100  | 10         | 220                | 180  | 153  | 19 | 8      | 19   | 3 |
|      | 16         |                    |      |      |    |        |      |   |
| 125  | 10         | 250                | 210  | 183  | 19 | 8      | 19   | 3 |
|      | 16         |                    |      |      |    |        |      |   |
| 150  | 10         | 285                | 240  | 209  | 23 | 8      | 19   | 3 |
|      | 16         |                    |      |      |    |        |      |   |
| 200  | 10         | 340                | 295  | 264  | 23 | 8      | 20   | 3 |
|      | 16         |                    |      |      |    | 12     |      |   |
| 250  | 10         | 400                | 350  | 319  | 23 | 12     | 22   | 3 |
|      | 16         |                    | 355  |      | 28 |        |      |   |
| 300  | 10         | 455                | 400  | 367  | 23 | 12     | 24,5 | 4 |
|      | 16         |                    | 410  |      | 28 |        |      |   |
| 350  | 10         | 505                | 460  | 427  | 23 | 16     | 24,5 | 4 |
|      | 16         | 520                | 470  | 432  | 28 |        | 26,5 |   |
| 400  | 10         | 565                | 515  | 477  | 28 | 16     | 24,5 | 4 |
|      | 16         | 580                | 525  | 484  | 31 |        | 28,0 |   |
| 500  | 10         | 670                | 620  | 582  | 28 | 20     | 26,5 | 4 |
|      | 16         | 715                | 650  | 609  | 34 |        | 31,5 |   |
| 600  | 10         | 780                | 725  | 682  | 31 | 20     | 30   | 5 |
|      | 16         | 840                | 770  | 720  | 37 |        | 36   |   |
| 700  | 10         | 895                | 840  | 794  | 31 | 24     | 32,5 | 5 |
|      | 16         | 910                |      |      | 37 |        | 39,5 |   |
| 800  | 10         | 1015               | 950  | 901  | 34 | 24     | 35   | 5 |
|      | 16         | 1025               |      |      | 40 |        | 43   |   |
| 900  | 10         | 1115               | 1050 | 1001 | 34 | 28     | 37,5 | 5 |
|      | 16         | 1125               |      |      | 40 |        | 46,5 |   |
| 1000 | 10         | 1230               | 1160 | 1112 | 37 | 28     | 40   | 5 |
|      | 16         | 1255               | 1170 |      | 43 |        | 50   |   |

|  |                            |           |
|--|----------------------------|-----------|
| Технические условия<br>ТУ 1460-035-90910065-2015   | ООО «ЛТК «Свободный сокол» |           |
| Части соединительные литые из высокопрочного чугуна с шаровидным графитом для напорных трубопроводов | Изменение №4               | с. 1 из 5 |
| ОКП 146000   | Группа В61                 |           |

**Контрольный экземпляр**

УТВЕРЖДАЮ  
 Директор по новым технологиям  
 ООО «ЛТК «Свободный сокол»  
 \_\_\_\_\_ А.В. Минченков  
 «22» \_\_\_\_\_ 2017 г.

22 05

**Части соединительные литые  
 из высокопрочного чугуна с шаровидным графитом  
 для напорных трубопроводов**

Технические условия  
 ТУ 1460-035-90910065-2015

Взамен ТУ 1460-035-50254094-2008

Изменение №4

Держатель подлинника – ООО «ЛТК «Свободный сокол»

Дата введения с 05.06.2017г.

РАЗРАБОТАНЫ

Главный технолог  
 ООО «ЛТК «Свободный сокол»  
 \_\_\_\_\_ А.М. Курдюков  
 «18» 05 \_\_\_\_\_ 2017 г.

Директор по качеству  
 ООО «ЛТК «Свободный сокол»  
 \_\_\_\_\_ В.И. Гринченко  
 «19» 05 \_\_\_\_\_ 2017 г.

|  |                           |           |
|--|---------------------------|-----------|
| Технические условия<br>ТУ 1460-035-90910065-2015   | ООО «ЛТК «Свободный сокол |           |
| Части соединительные литые из высокопрочного чугуна с шаровидным графитом для напорных трубопроводов | Изменение №4              | с. 2 из 5 |
| ОКП 146000   | Группа В61                |           |

**1 Раздел 5 Технические требования.** Таблицу 5.1 дополнить наименованиями и обозначениями новых соединительных частей ПФРК (ФАУ), МСУ, Мс и ТР×45°:

| Наименование  | Обозначение  |             | Таблица |
|---|--|-------------|---------|
|   | в схемах   | в документе |         |
| Патрубок фланец-раструб компенсационный (фланцевый адаптер универсальный) |  | ПФРК (ФАУ)  | 12.41   |
| Муфта соединительная универсальная  |  | МСУ         | 12.42   |
| Муфта соединительная  |  | Мс          | 12.43   |
| Тройник раструбный с отроостком под углом 45°                             |  | ТР×45°      | 12.44   |

**2 Раздел 12 Таблицы размеров и рисунки:**

- таблицу 12.4 дополнить значениями размеров для фланца DN50

| DN | PN, бар | Исполнение А (ИСО) |     |    |    |        |    |                                     |   |
|----|---------|--------------------|-----|----|----|--------|----|-------------------------------------|---|
|    |         | D1                 | D2  | D3 | d  | n, шт. | a* | Допустимый размер a по ГОСТ 5525-88 | b |
| 50 | 10      | 165                | 125 | 99 | 19 | 4      | 19 | -                                   | 3 |
|    | 16      |                    |     |    |    |        |    |                                     |   |

- таблицу 12.10 дополнить значениями размеров для Тройника фланцевого DN50×50

| DN | dn | Исполнение А (ИСО) |     |     |     | Исполнение Б (ГОСТ) |    |    |    |
|----|----|--------------------|-----|-----|-----|---------------------|----|----|----|
|    |    | S1                 | L1  | S2  | L2  | S1                  | L1 | S2 | L2 |
| 50 | 50 | 7,0                | 300 | 7,0 | 150 | -                   | -  | -  | -  |

- таблицу 12.19 дополнить значениями размеров для Перехода фланцевого DN100×50 и изложить в новой редакции значения размеров для DN100×80 исполнение Б

| DN  | dn | Исполнение А (ИСО) |     |     | Исполнение Б (ГОСТ) |      |     |
|-----|----|--------------------|-----|-----|---------------------|------|-----|
|     |    | S1                 | S2  | L   | S1                  | S2   | L   |
| 100 | 50 | -                  | -   | -   | 9,0                 | 9,0  | 200 |
|     | 80 | 7,2                | 7,0 | 200 | 10,0                | 10,0 | 200 |

**3 Раздел 12 Таблицы размеров и рисунки.** Дополнить раздел рисунками и таблицами с размерами новых соединительных частей ПФРК (ФАУ), МСУ, Мс и ТР×45°:



|  |                           |           |
|--|---------------------------|-----------|
| Технические условия<br>ТУ 1460-035-90910065-2015   | ООО «ЛТК «Свободный сокол |           |
| Части соединительные литые из высокопрочного чугуна с шаровидным графитом для напорных трубопроводов | Изменение №4              | с. 3 из 5 |
| ОКП 146000   | Группа В61                |           |

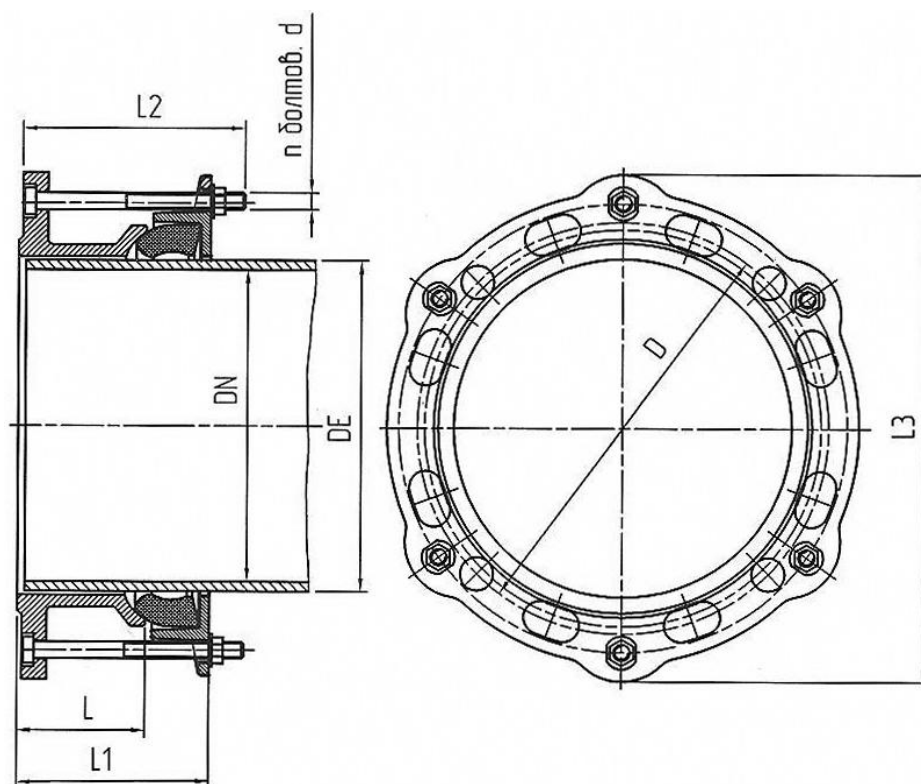


Рисунок 12.41 – Патрубок фланец-раструб компенсационный (фланцевый адаптер универсальный) – ПФРК (ФАУ).

Таблица 12.41

размеры в мм

| DN  | PN, бар |    | DE  |     | D       | L   | L1    | L2  | L3  | n, шт. | d   |
|-----|---------|----|-----|-----|---------|-----|-------|-----|-----|--------|-----|
|     |         |    | min | max |         |     |       |     |     |        |     |
| 50  | 10      | 16 | 50  | 60  | 125     | 70  | ~ 106 | 140 | 182 | 2      | M12 |
| 80  | 10      | 16 | 65  | 80  | 160     | 70  | ~ 108 | 140 | 204 | 3      | M12 |
| 100 | 10      | 16 | 109 | 128 | 180     | 70  | ~ 115 | 140 | 244 | 4      | M12 |
| 150 | 10      | 16 | 151 | 181 | 240     | 74  | ~ 121 | 140 | 300 | 4      | M12 |
| 200 | 10      | 16 | 211 | 241 | 295     | 92  | ~ 137 | 170 | 365 | 6      | M12 |
| 250 | 10      | 16 | 260 | 290 | 350-355 | 110 | ~ 150 | 160 | 412 | 6      | M12 |
| 300 | 10      | 16 | 318 | 348 | 400-410 | 105 | ~ 152 | 160 | 472 | 8      | M12 |
| 400 | -       | 16 | 426 | 430 | 525     | 108 | ~ 155 | 180 | 580 | 8      | M12 |

Обозначение патрубка фланец-раструб компенсационный (фланцевый адаптер универсальный) с условным проходом 300 мм:

- Патрубок компенсационный ПФРК (ФАУ) 300 ТУ 1460-035-90910065-2015.

|  |                           |           |
|--|---------------------------|-----------|
| Технические условия<br>ТУ 1460-035-90910065-2015   | ООО «ЛТК «Свободный сокол |           |
| Части соединительные литые из высокопрочного чугуна с шаровидным графитом для напорных трубопроводов | Изменение №4              | с. 4 из 5 |
| ОКП 146000   | Группа В61                |           |

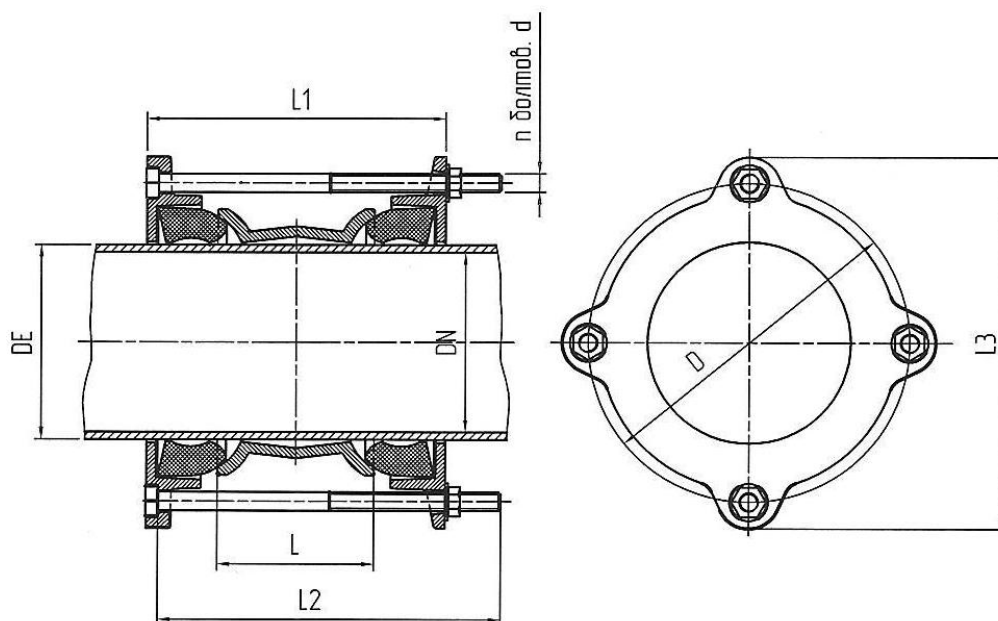


Рисунок 12.42 – Муфта соединительная универсальная – МСУ.

Таблица 12.42

размеры в мм

| DN  | PN,<br>бар | DE  |     | D   | L   | L1    | L2  | L3  | n, шт. | d   |
|-----|------------|-----|-----|-----|-----|-------|-----|-----|--------|-----|
|     |            | min | max |     |     |       |     |     |        |     |
| 100 | 10         | 109 | 128 | 206 | 100 | ~ 91  | 220 | 240 | 4      | M12 |
| 300 | 10         | 318 | 348 | 433 | 172 | ~ 268 | 320 | 468 | 8      | M12 |

Обозначение муфты соединительной универсальной с условным проходом 300 мм:  
- Муфта соединительная универсальная МСУ 300 ТУ 1460-035-90910065-2015.

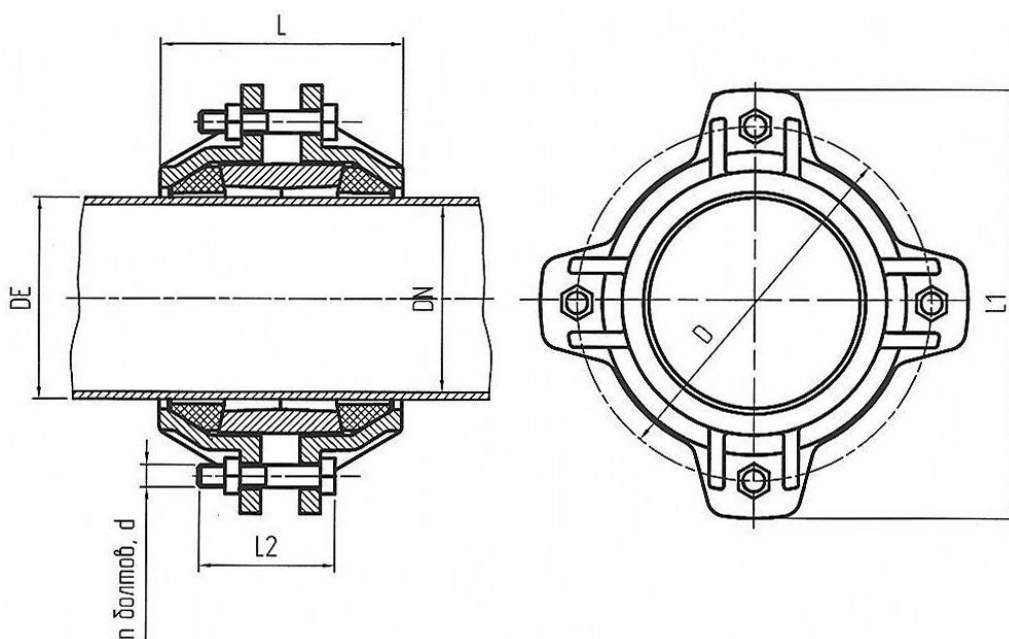


Рисунок 12.43 – Муфта соединительная – Мс.

|  |                           |           |
|--|---------------------------|-----------|
| Технические условия<br>ТУ 1460-035-90910065-2015   | ООО «ЛТК «Свободный сокол |           |
| Части соединительные литые из высокопрочного чугуна с шаровидным графитом для напорных трубопроводов | Изменение №4              | с. 5 из 5 |
| ОКП 146000   | Группа В61                |           |

Таблица 12.43

размеры в мм

| DN  | PN, бар | DE  | D   | L     | L1  | L2 | n, шт. | d   |
|-----|---------|-----|-----|-------|-----|----|--------|-----|
| 100 | 10      | 118 | 192 | ~ 130 | 232 | 70 | 4      | M12 |
| 300 | 10      | 326 | 415 | ~ 168 | 460 | 90 | 8      | M12 |

Обозначение муфты соединительной с условным проходом 100 мм:

- Муфта соединительная Mc 100 ТУ 1460-035-90910065-2015.

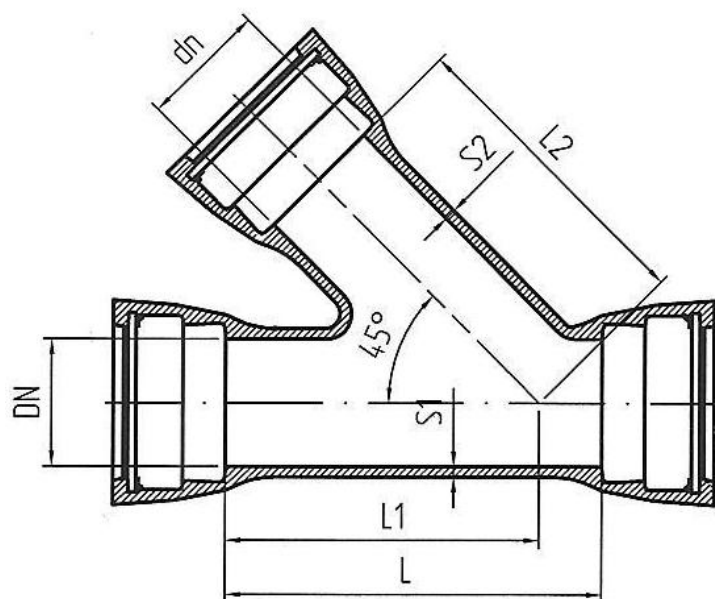


Рисунок 12.44 – Тройник раструбный с отрезком под углом 45° – ТР×45°.

Таблица 12.44

размеры в мм

| DN  | dn  | L   | L1  | L2  | S1   | S2   |
|-----|-----|-----|-----|-----|------|------|
| 100 | 100 | 300 | 250 | 250 | 8,4  | 8,4  |
| 150 | 100 | 380 | 300 | 300 | 9,1  | 8,4  |
|     | 150 |     |     |     |      | 9,1  |
| 200 | 150 | 500 | 380 | 380 | 9,8  | 9,1  |
|     | 200 |     |     |     |      | 9,8  |
| 250 | 150 | 600 | 395 | 395 | 10,5 | 9,1  |
|     | 200 |     | 430 | 430 |      | 9,8  |
|     | 250 |     | 460 | 460 |      | 10,5 |
| 300 | 150 | 700 | 430 | 430 | 11,2 | 9,1  |
|     | 200 |     | 500 | 500 |      | 9,8  |
|     | 300 |     | 525 | 525 |      | 11,2 |

Обозначение тройника раструбного со стволом условного прохода 150 мм и отрезком условного прохода 100 мм под углом 45° с соединением «TYTON»:

- Тройник ТР 150×100×45° (Т) ТУ 1460-035-90910065-2015.

|   |                            |             |
|---|----------------------------|-------------|
| Технические условия<br>ТУ 1460-035-90910065-2015  | ООО «ЛТК «Свободный сокол» |             |
| Части соединительные литые из высокопрочного чугуна<br>с шаровидным графитом для напорных трубопроводов<br>ОКП 146000 | Изменение №5               | стр. 1 из 2 |
|   | Группа В61                 |             |

Контрольный экземпляр

УТВЕРЖДАЮ

Директор по новым технологиям  
ООО «ЛТК «Свободный сокол»

А.В. Минченков

« 21 » 06 2017 г.

**Части соединительные литые  
из высокопрочного чугуна с шаровидным графитом  
для напорных трубопроводов**

Технические условия  
ТУ 1460-035-90910065-2015

Взамен ТУ 1460-035-50254094-2008

Изменение №5


Держатель подлинника – ООО «ЛТК «Свободный сокол»

Дата введения с 03.07.2017г.

РАЗРАБОТАНЫ

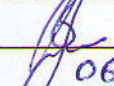
Главный технолог

ООО «ЛТК «Свободный сокол»

 А.М. Курдюков  
« 19 » 06 2017 г.

Директор по качеству

ООО «ЛТК «Свободный сокол»

 В.И. Гринченко  
« 20 » 06 2017 г.

|   |                           |             |
|---|---------------------------|-------------|
| Технические условия<br>ТУ 1460-035-90910065-2015  | ООО «ЛТК «Свободный сокол |             |
| Части соединительные литые из высокопрочного чугуна<br>с шаровидным графитом для напорных трубопроводов | Изменение №5              | стр. 2 из 2 |
| ОКП 146000  | Группа В61                |             |

## 2 Область применения после первого абзаца добавить:

Соединительные части могут применяться для транспортирования сред с температурой согласно эксплуатационным характеристикам используемых уплотнительных колец.

Соединительные части с цементно-песчаным покрытием допускают транспортировку сред с температурой до плюс 65°C, при более высокой температуре используются трубы без внутреннего покрытия.

Уплотнительные резиновые кольца, поставляемые в комплекте с соединительными частями, могут использоваться:

- из резиновых смесей EPDM для водоснабжения и канализационных стоков до плюс 115 °С;
- из резиновых смесей HNBR для канализационных стоков, содержащих нефть и нефтепродукты до плюс 95°C при непрерывном потоке и до 130°C кратковременно.

|   |                            |             |
|---|----------------------------|-------------|
| Технические условия<br>ТУ 1460-035-90910065-2015  | ООО «ЛТК «Свободный сокол» |             |
| Части соединительные литые из высокопрочного чугуна<br>с шаровидным графитом для напорных трубопроводов<br>ОКП 146000 | Изменение №6               | стр. 1 из 2 |
|   | Группа В61                 |             |

**Контрольный экземпляр**

УТВЕРЖДАЮ

Директор по новым технологиям  
ООО «ЛТК «Свободный сокол»

А.В. Минченков

« 03 августа » 2017 г.

**Части соединительные литые  
из высокопрочного чугуна с шаровидным графитом  
для напорных трубопроводов**

Технические условия  
ТУ 1460-035-90910065-2015

Взамен ТУ 1460-035-50254094-2008

Изменение №6


Держатель подлинника – ООО «ЛТК «Свободный сокол»

Дата введения с 03.08.2017 г.

РАЗРАБОТАНЫ


Главный технолог

ООО «ЛТК «Свободный сокол»

 А.М. Курдюков  
« 28 » 08 2017 г.

Директор по качеству

ООО «ЛТК «Свободный сокол»

 В.И. Гринченко  
« 01 » 08 2017 г.

|   |                           |             |
|---|---------------------------|-------------|
| Технические условия<br>ТУ 1460-035-90910065-2015  | ООО «ЛТК «Свободный сокол |             |
| Части соединительные литые из высокопрочного чугуна<br>с шаровидным графитом для напорных трубопроводов | Изменение №6              | стр. 2 из 2 |
| ОКП 146000  | Группа В61                |             |

1 Разделы **1 Пояснительная записка** и **3 Нормативные ссылки** дополнить ссылкой на EN 598:2009 «Трубы, фитинги, арматура из чугуна с включениями шаровидного графита и их соединения для применения в наружных канализационных системах - Требования и методы испытания».

**2 5.3.19** добавить третий абзац:

Допускается местное увеличение толщины цементно-песчаного покрытия до 7 мм на ½ части внутренней поверхности по длине окружности.

**3 Таблица 7.1** пункт 5 Качество покрытий\* дополнить примечанием:

\* - при контроле толщины покрытия не учитывать шероховатость цементно-песчаного покрытия 0,5 мм.

|   |                            |             |
|---|----------------------------|-------------|
| Технические условия<br>ТУ 1460-035-90910065-2015  | ООО «ЛТК «Свободный сокол» |             |
| Части соединительные литые из высокопрочного чугуна<br>с шаровидным графитом для напорных трубопроводов | Изменение №7               | стр. 1 из 6 |
| ОКП 146000  | Группа В61                 |             |

Контрольный экземпляр

УТВЕРЖДАЮ

Директор по новым технологиям  
ООО «ЛТК «Свободный сокол»

А.В. Минченков

« 12 » 12 2017 г

**Части соединительные литые  
из высокопрочного чугуна с шаровидным графитом  
для напорных трубопроводов**

Технические условия  
ТУ 1460-035-90910065-2015

Взамен ТУ 1460-035-50254094-2008

Изменение №7

Держатель подлинника – ООО «ЛТК «Свободный сокол»

Дата введения с 25.12.2017

РАЗРАБОТАНЫ

Главный технолог

ООО «ЛТК «Свободный сокол»

А.М. Курдюков

« 7 » 12 2017 г.

Директор по качеству

ООО «ЛТК «Свободный сокол»

В.И. Гринченко

« 8 » 12 2017 г.



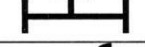









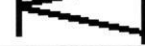








|  |                           |             |
|--|---------------------------|-------------|
| Технические условия<br>ТУ 1460-035-90910065-2015   | ООО «ЛТК «Свободный сокол |             |
| Части соединительные литые из высокопрочного чугуна с шаровидным графитом для напорных трубопроводов | Изменение №7              | стр. 2 из 6 |
| ОКП 146000   | Группа В61                |             |


















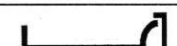
1 **Раздел 3 Нормативные ссылки** дополнить ссылкой:

- ИСО 7005-2:1988. Фланцы металлические. Часть 2. Фланцы из литейного чугуна.

2 **Таблица 5.1** изложить в новой редакции:

| Наименование                              | Обозначение  |             | Таблица |
|---|--|-------------|---------|
|   | в схемах   | в документе |         |
| 1   | 2  | 3           | 4       |
| Тройник раструб - фланец                  |    | ТРФ         | 12.8    |
| Тройник раструбный                        |    | ТР          | 12.9    |
| Тройник фланцевый                         |    | ТФ          | 12.10   |
| Колено раструб - гладкий конец            |    | УРГ         | 12.11   |
| Колено фланцевое                          |    | УФ          | 12.12   |
| Колено раструбное                         |   | УР          | 12.13   |
| Отвод раструб - гладкий конец             |  | ОРГ         | 12.14   |
| Отвод раструбный                          |  | ОР          | 12.15   |
| Отвод фланцевый                           |  | ОФ          | 12.16   |
| Переход раструб - гладкий конец           |  | ХРГ         | 12.17   |
| Переход раструб - фланец                  |  | ХРФ         | 12.18   |
| Переход фланцевый                         |  | ХФ          | 12.19   |
| Переход раструбный                        |  | ХР          | 12.20   |
| Патрубок фланец - раструб                 |  | ПФР         | 12.21   |
| Патрубок фланец - раструб компенсационный |  | ПФРК        | 12.22   |
| Патрубок фланец - гладкий конец           |  | ПФГ         | 12.23   |
| Двойной раструб                           |  | ДР          | 12.24   |
| Двойной раструб компенсационный           |  | ДРК         | 12.25   |
| Выпуск раструбный                         |  | ВР          | 12.26   |

|   |                           |             |
|---|---------------------------|-------------|
| Технические условия<br>ТУ 1460-035-90910065-2015  | ООО «ЛТК «Свободный сокол |             |
| Части соединительные литые из высокопрочного чугуна<br>с шаровидным графитом для напорных трубопроводов | Изменение №7              | стр. 3 из 6 |
| ОКП 146000  | Группа В61                |             |

|  |  |               |       |
|--|--|---------------|-------|
| Выпуск фланцевый   |    | ВФ            | 12.27 |
| Пожарная подставка раструбная  |    | ППР           | 12.28 |
| Пожарная подставка фланцевая   |    | ППФ           | 12.29 |
| Тройник раструб - фланец<br>с пожарной подставкой                            |    | ППТРФ         | 12.30 |
| Тройник фланцевый<br>с пожарной подставкой                                   |    | ППТФ          | 12.31 |
| Крест раструб - фланец   |    | КРФ           | 12.32 |
| Крест раструбный   |    | КР            | 12.33 |
| Крест фланцевый  |    | КФ            | 12.34 |
| Крест раструб - фланец<br>с пожарной подставкой                              |    | ППКРФ         | 12.35 |
| Крест фланцевый с пожарной подставкой  |    | ППКФ          | 12.36 |
| Муфта свертная   |   | МС            | 12.37 |
| Муфта подвижная  |   | МН            | 12.38 |
| Муфта ремонтная подвижная  |   | МРН           | 12.39 |
| Заглушка фланцевая   |   | ЗФ            | 12.40 |
| Фланцевый адаптер универсальный (Патрубок<br>фланец-раструб компенсационный) |  | ФАУ<br>(ПФРК) | 12.41 |
| Муфта соединительная универсальная (Двой-<br>ной раструб компенсационный)    |  | МСУ<br>(ДРК)  | 12.42 |
| Муфта соединительная   |  | Мс            | 12.43 |
| Тройник раструбный с отростком под углом<br>45°                              |  | ТР×45°        | 12.44 |

3 **5.3.15** изложить в новой редакции:

На наружной поверхности гладкого конца соединительной части с соединением «RJ», «RJS» методом литья выполняется кольцевой валик согласно размерам, указанным на рисунках 12.2, 12.3 и таблицах 12.2, 12.3.

|   |                           |             |
|---|---------------------------|-------------|
| Технические условия<br>ТУ 1460-035-90910065-2015  | ООО «ЛТК «Свободный сокол |             |
| Части соединительные литые из высокопрочного чугуна<br>с шаровидным графитом для напорных трубопроводов | Изменение №7              | стр. 4 из 6 |
| ОКП 146000  | Группа В61                |             |

**4 5.3.16** изложить в новой редакции:

Расположение болтовых отверстий на фланцах соединительных частей должно быть симметрично вертикальной и горизонтальной осям фланца и не располагаться на данных осях. Оси болтовых отверстий фланцев на противоположных концах соединительной части должны составлять одну прямую линию. Болтовые отверстия на фланцах соединительных частей должны быть расположены так, чтобы их не было ни на вертикальной, ни на горизонтальной оси фланца.

Допустимые отклонения согласно ИСО 7005-2 на:

- толщину фланца при:  $(a-b) \leq 25 \text{ мм} \pm 4 \text{ мм}$ ,  $(a-b) = 26-45 \text{ мм} \pm 4,5 \text{ мм}$ ;
- диаметр выступающей части торца фланца (D3) для:
  - DN 50-100 -  $\begin{matrix} +4,5 \\ -4,0 \end{matrix} \text{ мм}$
  - DN 125-300 -  $\begin{matrix} +5,5 \\ -4,5 \end{matrix} \text{ мм}$
  - DN 350-600 -  $\begin{matrix} +6,5 \\ -5,0 \end{matrix} \text{ мм}$
  - DN 600-1000 -  $\begin{matrix} +5,0 \\ -5,5 \end{matrix} \text{ мм}$ ;
- высоту выступающей части торца (b) не менее 1мм;
- диаметр болтовых отверстий (d) +1,0 мм;
- расстояние между центрами болтовых отверстий для: M12-M24  $\pm 0,75 \text{ мм}$ , M27-M45  $\pm 1,0 \text{ мм}$ ;
- диаметр окружности расположения болтовых отверстий (D2) для: M12-M24  $\pm 1,5 \text{ мм}$ , M27-M45  $\pm 2,0 \text{ мм}$ ;
- несоосность болтовых отверстий на противоположных концах соединительной части не более 1,0 мм;
- смещение центра окружности расположения болтовых отверстий относительно оси внутреннего проходного сечения соединительной части не более для:

- d19; d23 +3,0 мм
- d28; d31; d34 +4,0 мм
- d37; d40; d43 +5,0 мм.

Допускается разнотолщинность фланца для:

- DN 50-100  $\pm 1,5 \text{ мм}$
- DN 125-300  $\pm 2,0 \text{ мм}$
- DN 350-600  $\pm 2,5 \text{ мм}$
- DN 600-1000  $\pm 3,0 \text{ мм}$ .

Смещение оси внешнего диаметра фланца (D1) относительно оси внутреннего проходного сечения фланца для:

- DN 50-150 - 3,0 мм
- DN 200-500 - 3,5 мм
- DN 600-1000 - 4,0 мм.

Неуказанные допуски на линейные размеры принимать по 10-11 классу точности согласно ГОСТ Р 53464.

|   |                           |             |
|---|---------------------------|-------------|
| Технические условия<br>ТУ 1460-035-90910065-2015  | ООО «ЛТК «Свободный сокол |             |
| Части соединительные литые из высокопрочного чугуна<br>с шаровидным графитом для напорных трубопроводов | Изменение №7              | стр. 5 из 6 |
| ОКП 146000  | Группа В61                |             |

5 Таблица 12.4 изложить в новой редакции:

| DN   | PN,<br>бар | Исполнение А (ИСО) |      |      |      |    |           |      |    |   |
|------|------------|--------------------|------|------|------|----|-----------|------|----|---|
|      |            | D1                 | D2   | D3   | D3*  | d  | п,<br>шт. | a    | a* | b |
| 50   | 10         | 165                | 125  | 99   | -    | 19 | 4         | 19   | -  | 3 |
|      | 16         |                    |      |      |      |    |           |      |    |   |
| 80   | 10         | 200                | 160  | 132  | 133  | 19 | 8         | 19   | 22 | 3 |
|      | 16         |                    |      |      |      |    |           |      |    |   |
| 100  | 10         | 220                | 180  | 156  | 153  | 19 | 8         | 19   | 22 | 3 |
|      | 16         |                    |      |      |      |    |           |      |    |   |
| 125  | 10         | 250                | 210  | 184  | 183  | 19 | 8         | 19   | 24 | 3 |
|      | 16         |                    |      |      |      |    |           |      |    |   |
| 150  | 10         | 285                | 240  | 211  | 209  | 23 | 8         | 19   | 24 | 3 |
|      | 16         |                    |      |      |      |    |           |      |    |   |
| 200  | 10         | 340                | 295  | 266  | 264  | 23 | 8         | 20   | 26 | 3 |
|      | 16         |                    |      |      |      |    | 12        |      |    |   |
| 250  | 10         | 400                | 350  | 319  | 319  | 23 | 12        | 22   | 28 | 3 |
|      | 16         |                    | 355  |      |      | 28 |           |      |    |   |
| 300  | 10         | 455                | 400  | 370  | 367  | 23 | 12        | 24,5 | 28 | 4 |
|      | 16         |                    | 410  |      |      | 28 |           |      |    |   |
| 350  | 10         | 505                | 460  | 429  | 427  | 23 | 16        | 24,5 | 30 | 4 |
|      | 16         | 520                | 470  |      | 432  | 28 |           | 26,5 |    |   |
| 400  | 10         | 565                | 515  | 480  | 477  | 28 | 16        | 24,5 | 32 | 4 |
|      | 16         | 580                | 525  |      | 484  | 31 |           | 28,0 |    |   |
| 500  | 10         | 670                | 620  | 582  | 582  | 28 | 20        | 26,5 | 34 | 4 |
|      | 16         | 715                | 650  | 609  | 609  | 34 |           | 31,5 |    |   |
| 600  | 10         | 780                | 725  | 682  | 682  | 31 | 20        | 30   | 36 | 5 |
|      | 16         | 840                | 770  | 720  | 720  | 37 |           | 36   |    |   |
| 700  | 10         | 895                | 840  | 794  | 794  | 31 | 24        | 32,5 | 40 | 5 |
|      | 16         | 910                |      |      |      | 37 |           | 39,5 |    |   |
| 800  | 10         | 1015               | 950  | 901  | 901  | 34 | 24        | 35   | 44 | 5 |
|      | 16         | 1025               |      |      |      | 40 |           | 43   |    |   |
| 900  | 10         | 1115               | 1050 | 1001 | 1001 | 34 | 28        | 37,5 | 46 | 5 |
|      | 16         | 1125               |      |      |      | 40 |           | 46,5 |    |   |
| 1000 | 10         | 1230               | 1160 | 1112 | 1112 | 37 | 28        | 40   | 50 | 5 |
|      | 16         | 1255               | 1170 |      |      | 43 |           | 50   |    |   |

\* - Допустимый размер по ГОСТ 5525-88 для соединительных частей с исполнением Б

6 Таблица 12.11 без исполнения – изложить в новой редакции:

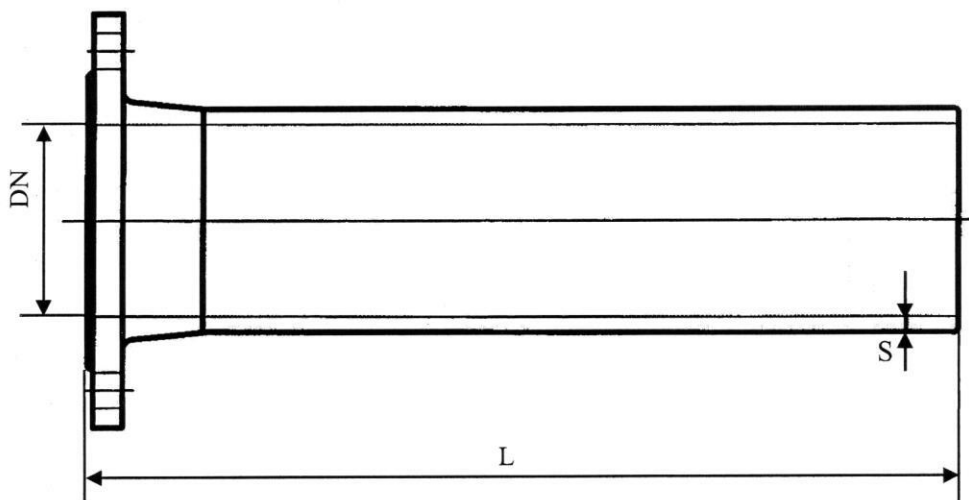
| DN  | S   | L     |       | L1    |     | L2    |       | q     |    |
|-----|-----|-------|-------|-------|-----|-------|-------|-------|----|
|     |     | TYTON | RJ    | TYTON | RJ  | TYTON | RJ    | TYTON | RJ |
| 80  | 8,1 | 80    | 80    | 310   | 310 | 230   | 230   | 20    | 20 |
| 100 | 8,4 | 100   | 80    | 340   | 333 | 240   | 253   | 20    | 43 |
| 125 | 8,8 | 130   | 130   | 370   | 370 | 240   | 240   | 20    | 20 |
| 150 | 9,1 | 150   | 125,5 | 390   | 419 | 240   | 293,5 | 20    | 49 |
| 200 | 9,8 | 200   | 200   | 440   | 440 | 240   | 240   | 20    | 20 |

|   |                           |             |
|---|---------------------------|-------------|
| Технические условия<br>ТУ 1460-035-90910065-2015  | ООО «ЛТК «Свободный сокол |             |
| Части соединительные литые из высокопрочного чугуна<br>с шаровидным графитом для напорных трубопроводов | Изменение №7              | стр. 6 из 6 |
| ОКП 146000  | Группа В61                |             |

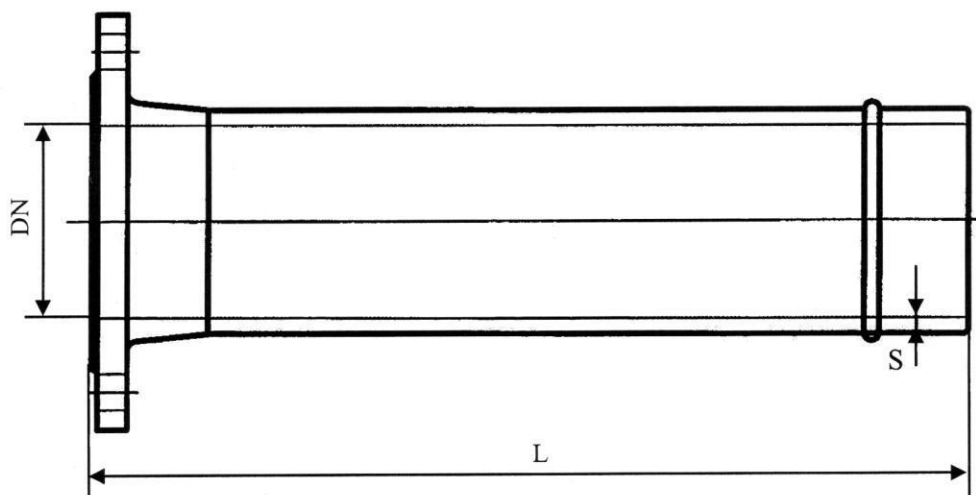
|     |      |     |     |     |     |     |     |    |    |
|-----|------|-----|-----|-----|-----|-----|-----|----|----|
| 250 | 10,5 | 250 | 250 | 500 | 500 | 250 | 250 | 20 | 20 |
| 300 | 11,2 | 300 | 275 | 550 | 600 | 250 | 275 | 20 | 55 |
| 400 | 12,6 | 425 | 405 | 625 | 625 | 200 | 220 | 5  | 20 |
| 500 | 14,0 | 510 | 510 | 700 | 700 | 190 | 190 | 40 | 40 |
| 600 | 15,4 | 605 | 605 | 805 | 805 | 200 | 200 | 40 | 40 |

7 Рисунок 12.23 – Патрубок фланец-гладкий конец – ПФГ заменить на:

а) для соединения «TYTON» DN80-1000 мм



б) для соединения «RJ», «RJS», «TYTON» DN80-1000 мм



8 Таблица 12.41 заменить размеры:

- DN50 на DN50-60 DE<sub>min</sub>=50 на 49, DE<sub>max</sub>=60 на 71
- DN80 на DN65-80 DE<sub>min</sub>=65 на 80, DE<sub>max</sub>=80 на 102
- DN100 DE<sub>min</sub>=109 на 97, DE<sub>max</sub>=128 на 127

|   |                            |             |
|---|----------------------------|-------------|
| Технические условия<br>ТУ 1460-035-90910065-2015  | ООО «ЛТК «Свободный сокол» |             |
| Части соединительные литые из высокопрочного чугуна<br>с шаровидным графитом для напорных трубопроводов | Изменение №8               | стр. 1 из 3 |
|   | ОКП 146000                 |             |
|   |                            | Группа В61  |

Контрольный экземпляр

УТВЕРЖДАЮ

Директор по новым технологиям

ООО «ЛТК «Свободный сокол»

А.В. Минченков

« 27 » 04 2018 г.

**Части соединительные литые  
из высокопрочного чугуна с шаровидным графитом  
для напорных трубопроводов**

Технические условия  
ТУ 1460-035-90910065-2015

Взамен ТУ 1460-035-50254094-2008

Изменение №8

Держатель подлинника – ООО «ЛТК «Свободный сокол»

Дата введения с 03.05.2018г.

РАЗРАБОТАНЫ

Главный технолог

ООО «ЛТК «Свободный сокол»

А.М. Курдюков  
« 24 » 04 2018 г.

Директор по качеству

ООО «ЛТК «Свободный сокол»

В.И. Гринченко  
« 25 » 04 2018 г.

|  |                           |             |
|--|---------------------------|-------------|
| Технические условия<br>ТУ 1460-035-90910065-2015   | ООО «ЛТК «Свободный сокол |             |
| Части соединительные литые из высокопрочного чугуна с шаровидным графитом для напорных трубопроводов | Изменение №8              | стр. 2 из 3 |
| ОКП 146000   | Группа В61                |             |

1 **5.3.18 - 5.3.20** изложить в новой редакции:

5.3.18 На наружную поверхность соединительной части наносится антикоррозионное защитное покрытие: цинконаполненная краска с содержанием цинка не менее 85% и внешний отделочный слой (краска на основе синтетической смолы или эпоксидная краска).

Наружное покрытие должно соответствовать требованиям ИСО 8179-2, покрывать внешнюю поверхность соединительной части, быть однородным, при этом не допускаются незакрашенные участки или отслоение покрытия.

Средняя масса антикоррозионного покрытия на основе цинконаполненной краски составляет не менее 150 г/м<sup>2</sup>. Средняя толщина сухой пленки отделочного слоя не менее 70 мкм; минимальное значение толщины слоя, измеренное в любой точке соединительной части, не менее 50 мкм. Толщина эпоксидного покрытия не менее 250 мкм согласно EN 545 (D.2.3).

5.3.19 На внутреннюю поверхность соединительной части наносится цементно-песчаное покрытие в соответствии с требованиями ИСО 4179 или EN 545.

Номинальная толщина внутреннего цементно-песчаного покрытия (S1) и его допуски должны соответствовать величинам, представленным в таблицах 12.1-12.3.

Допускается местное увеличение толщины покрытия до 7 мм на ½ части внутренней поверхности по длине окружности. На концах соединительных частей внутреннее цементно-песчаное покрытие может иметь скошенный край максимальной длины 20 мм и высоты, равной толщине покрытия. Толщина покрытия на конце скоса может быть уменьшена до значения меньшего, чем значение минимальной толщины покрытия.

5.3.20 На внутреннюю поверхность соединительных частей, поставляемых без внутреннего цементно-песчаного покрытия, в том числе: «Муфта свертная», «Муфта надвижная», «Двойной раструб компенсационный», «Патрубок фланец-раструб компенсационный», «Муфта ремонтная надвижная», «Фланцевый адаптер универсальный», «Муфта соединительная универсальная» наносится антикоррозионное защитное покрытие (цинконаполненная краска с содержанием цинка не менее 85%) и отделочный слой (краска на основе синтетической смолы или эпоксидная краска).

Средняя масса антикоррозионного покрытия и толщина сухой пленки отделочного слоя согласно пункту 5.3.18.

По требованию потребителя допустимо нанесение иного количества защитных покрытий на внутреннюю и внешнюю поверхности соединительных частей по его спецификации.

2 **5.4.2** дополнить абзацем:

Соединительные части DN200 и DN250 с соединением «RJ» классов C100, K14, K15, K16 с допустимым рабочим давлением 64 бар комплектуются третьим дополнительным стопором – рисунок 12.6.1, размеры согласно таблице 12.6.

3 **5.4.4** Второе предложение изложить в новой редакции:

Правый и дополнительный стопоры окрашиваются в чёрный цвет, левый стопор – в красно-коричневый.

|  |                           |             |
|--|---------------------------|-------------|
| Технические условия<br>ТУ 1460-035-90910065-2015   | ООО «ЛТК «Свободный сокол |             |
| Части соединительные литые из высокопрочного чугуна с шаровидным графитом для напорных трубопроводов | Изменение №8              | стр. 3 из 3 |
| ОКП 146000   | Группа В61                |             |

4 Раздел 12 дополнить рисунком 12.6.1:

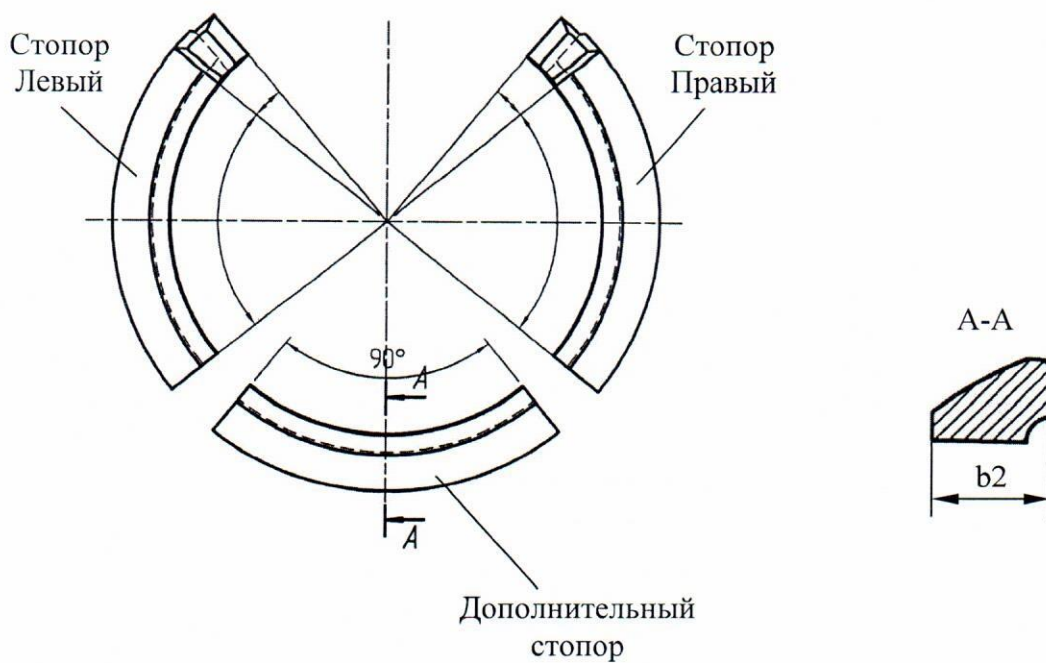


Рисунок 12.6.1 – Дополнительный стопор из ВЧШГ для соединения «RJ» DN200 и DN250 PFA 64 бар.

5 Таблица 12.14 без исполнения - дополнить значениями размеров для  $\alpha = 60^\circ$ :

| DN  | $\alpha = 60^\circ$ |    |     |
|-----|---------------------|----|-----|
|     | TYTON               |    |     |
|     | L1                  | q  | L   |
| 100 | 209                 | 40 | 65  |
| 150 | 244,5               | -  | 174 |
| 200 | 265                 | 40 | 109 |
| 300 | 160                 | 40 | 155 |



|   |                            |             |
|---|----------------------------|-------------|
| Технические условия<br>ТУ 1460-035-90910065-2015  | ООО «ЛТК «Свободный сокол» |             |
| Части соединительные литые из высокопрочного чугуна<br>с шаровидным графитом для напорных трубопроводов | Изменение №9               | стр. 1 из 2 |
| ОКП 146000  | Группа В61                 |             |



УТВЕРЖДАЮ

Директор по новым технологиям

ООО «ЛТК «Свободный сокол»

А.В. Минченков

«31» 01 2020 г.

**Части соединительные литые  
из высокопрочного чугуна с шаровидным графитом  
для напорных трубопроводов**

Технические условия  
ТУ 1460-035-90910065-2015

Взамен ТУ 1460-035-50254094-2008

Изменение №9

Держатель подлинника – ООО «ЛТК «Свободный сокол»

Дата введения с 03.02.2020 г.

РАЗРАБОТАНО

И.о.главного технолога

ООО «ЛТК «Свободный сокол»

А.А. Халяпин

«30» 01 2020 г.

Зам. директора по качеству -  
начальник ОТК

ООО «ЛТК «Свободный Сокол»

Н.Н. Дубинина

«30» 01 2020 г.

|   |                           |             |
|---|---------------------------|-------------|
| Технические условия<br>ТУ 1460-035-90910065-2015  | ООО «ЛТК «Свободный сокол |             |
| Части соединительные литые из высокопрочного чугуна<br>с шаровидным графитом для напорных трубопроводов<br>ОКП 146000 | Изменение №9              | стр. 2 из 2 |
|   | Группа В61                |             |

**1. Таблица 12.10** Исполнение А

DN200x100 заменить размеры L1=520 мм на 400 мм и L2=240 мм на 230 мм.

**2. Пункт 5.5.1** дополнить:

При плохой читаемости литой маркировки, допускается наносить маркировку не-смываемой краской.

**3. Таблица 12.31** дополнить значениями размеров для ППТФ 250x100, ППТФ 300x100, ППТФ300x150:

| DN  | dn  | Исполнение Б (ГОСТ) |     |      |     |     |     |     |
|-----|-----|---------------------|-----|------|-----|-----|-----|-----|
|     |     | DE                  | de  | S    | S1  | L   | L1  | L2  |
| 250 | 100 | 274                 | 118 | 10,5 | 8,4 | 300 | 250 | 300 |
| 300 | 100 | 326                 | 118 | 11,2 | 7,2 | 325 | 300 | 300 |
|     | 150 | 326                 | 170 | 11,2 | 9,1 | 325 | 300 | 300 |

|   |                            |             |
|---|----------------------------|-------------|
| Технические условия<br>ТУ 1460-035-90910065-2015  | ООО «ЛТК «Свободный сокол» |             |
| Части соединительные литые из высокопрочного чугуна<br>с шаровидным графитом для напорных трубопроводов<br>ОКП 146000 | Изменение №10              | стр. 1 из 2 |
|   | Группа В61                 |             |

**Контрольный экземпляр**

УТВЕРЖДАЮ

Директор по новым технологиям

ООО «ЛТК «Свободный сокол»

А.В. Минченков

« 31 » 12 2020 г.

**Части соединительные литые  
из высокопрочного чугуна с шаровидным графитом  
для напорных трубопроводов**

Технические условия  
ТУ 1460-035-90910065-2015

Взамен ТУ 1460-035-50254094-2008

Изменение №10

Держатель подлинника – ООО «ЛТК «Свободный сокол»

Дата введения с

РАЗРАБОТАНО

Главный технолог

ООО «ЛТК «Свободный сокол»

А.А. Халяпин

« 28 » 12 2020 г.

Директор по качеству -

ООО «ЛТК «Свободный Сокол»

Н.Н. Дубинина

« 28 » 12 2020 г.

|   |                           |             |
|---|---------------------------|-------------|
| Технические условия<br>ТУ 1460-035-90910065-2015  | ООО «ЛТК «Свободный сокол |             |
| Части соединительные литые из высокопрочного чугуна<br>с шаровидным графитом для напорных трубопроводов | Изменение №10             | стр. 2 из 2 |
| ОКП 146000  | Группа В61                |             |

**1. Таблица 12.10** Дополнить значениями размеров для ТФ 500х300, ТФ 500х250\*:

| DN  | dn  | Исполнение А (ИСО) |    |    |    | Исполнение Б (ГОСТ) |     |     |     |
|-----|-----|--------------------|----|----|----|---------------------|-----|-----|-----|
|     |     | S1                 | L1 | S2 | L2 | S1                  | L1  | S2  | L2  |
| 500 | 250 | -                  | -  | -  | -  | 12,0                | 800 | 9,0 | 400 |
|     | 300 | -                  | -  | -  | -  | 12,0                | 800 | 9,6 | 425 |

\* Размеры справочные. Допускается изменение размеров при сохранении функциональных характеристик изделия.

**2. Таблица 12.31** дополнить значениями размеров для ППТФ 500х150, ППТФ 500х300\*:

| DN  | dn  | Исполнение Б (ГОСТ) |     |      |      |     |     |     |
|-----|-----|---------------------|-----|------|------|-----|-----|-----|
|     |     | DE                  | de  | S    | S1   | L   | L1  | L2  |
| 500 | 150 | 532                 | 170 | 14,0 | 9,1  | 450 | 400 | 500 |
|     | 300 | 532                 | 326 | 14,0 | 11,2 | 450 | 400 | 500 |

\* Размеры справочные. Допускается изменение размеров при сохранении функциональных характеристик изделия.

**3. Таблица 12.32** дополнить значениями размеров для КРФ 500х150, КРФ 500х250\*:

| DN  | dn  | Исполнение Б (ГОСТ) |     |          |     |
|-----|-----|---------------------|-----|----------|-----|
|     |     | Ствол               |     | Отросток |     |
|     |     | S                   | L   | S1       | L1  |
| 500 | 150 | 12,0                | 500 | 7,8      | 375 |
|     | 250 | 12,0                | 500 | 9,0      | 400 |

\* Размеры справочные. Допускается изменение размеров при сохранении функциональных характеристик изделия.

**4. Таблица 12.34** дополнить значениями размеров для КФ 500х100\*:

| DN  | dn  | Исполнение Б (ГОСТ) |     |          |     |
|-----|-----|---------------------|-----|----------|-----|
|     |     | Ствол               |     | Отросток |     |
|     |     | S                   | L   | S1       | L1  |
| 500 | 100 | 12,0                | 600 | 7,2      | 375 |