	ООО «ЛТК «Свободный сокол»	стр. 1 из 149
	Рекомендации по использованию труб из ВЧШГ (редакция №4)	

**РЕКОМЕНДАЦИИ**  
**ПО ИСПОЛЬЗОВАНИЮ ТРУБ ИЗ**  
**ВЫСОКОПРОЧНОГО ЧУГУНА С ШАРОВИДНЫМ ГРАФИТОМ**  
**ООО «ЛТК «СВОБОДНЫЙ СОКОЛ»**

*Редакция № 5*



## СОДЕРЖАНИЕ

1	Общая часть	
1.1	Чугун с шаровидным графитом	3
1.2	Производство труб и фасонных частей	4
1.3	Заводские испытания	7
1.4	Контроль качества	8
1.5	Сертификация	9
2	Номенклатура продукции	
2.1	Виды соединений	13
2.2	Труба с соединением «TYTON»	13
2.3	Труба с соединением «TYTON-SIT»	16
2.4	Труба с соединением «RJ»	17
2.5	Труба с соединением «RJS»	20
2.6	Труба с приварными фланцами	22
2.7	Фланец	23
2.8	Фасонные части	25
2.9	Уплотнительные кольца	47
3	Упаковка, погрузка, транспортировка, складирование	
3.1	Упаковка труб	51
3.2	Погрузка – разгрузка труб	51
3.3	Транспортирование труб	52
3.4	Складирование и хранение труб	53
3.5	Транспортирование и хранение уплотнительных колец	55
4	Защитные покрытия	
4.1	Агрессивность воды	56
4.2	Внутреннее защитное покрытие	56
4.3	Коррозионность почвы	60
4.4	Внешнее защитное покрытие	61
4.5	Электрохимическая защита	64
5	Механические свойства	
5.1	Давление (терминология)	65
5.2	Допустимое рабочее давление	66
5.3	Нагрузки почвы (характеристики труб)	68
5.4	Глубина заложения	69
5.5	Запасы прочности	75
5.6	Выбор диаметра	77
5.7	Профиль трубопровода	78
5.8	Потери напора	80
5.9	Гидравлический удар	89
5.10	Осевое гидравлическое давление	90
5.11	Укрепительные блоки	91
5.12	Усиление стыковых соединений	94
5.13	Изгиб соединений	98
6	Укладка труб	
6.1	Подземная укладка трубопроводов	99
6.2	Другие виды укладки трубопроводов	113
6.3	Гидравлическое испытание	127
7	Ремонт трубопроводов	
7.1	Укорачивание трубы	132
7.2	Восстановление окружности трубы	133
7.3	Ремонт внутреннего покрытия	134
7.4	Ремонт внешнего покрытия	135
7.5	Сборка с использованием ремонтных частей	135



## 1 Общая часть

В данной работе рассмотрены свойства высокопрочного чугуна с шаровидным графитом (ВЧШГ) – как материала для производства труб, фасонных частей и технологические особенности их производства на ООО «ЛТК «Свободный сокол».

Представлена номенклатура выпускаемой продукции, область ее применения, технические характеристики, а также практические рекомендации по прокладке, испытаниям и ремонту трубопроводов. В основу работы положены обобщённые сведения о трубопроводах из ВЧШГ, взятые из опыта отечественных исследований и материалов зарубежных источников.

### 1.1 Чугун с шаровидным графитом

Чугун и его использование известно человечеству с древних времён. Первые трубы из серого чугуна были изготовлены более 500 лет назад и предназначались, прежде всего, для подачи питьевой воды и отвода сточной. В 1921 г. металлурги установили, что при наличии кристаллов графита шаровидной формы можно достичь лучших характеристик прочности. В 50-е годы был разработан промышленный метод обработки магнием, т. к. использовать магний для процесса графитизации было легче и не так дорого, как, например, церий, литий или барий.

#### 1.1.1 Определение чугуна.

Чугун – это сплав железа с углеродом (более 2%), в котором углерод присутствует в виде вторичной фазы – либо графита, либо карбида железа. Чугун является многофазным материалом, преобладающими структурными составляющими являются феррит и перлит. Другие химические элементы (помимо железа и углерода) содержатся в чугуне в низких пропорциях, но также оказывают влияние на структуру, механические и литейные свойства чугуна. Кремний (обычно 1 – 3%) играет специфическую роль в чугуне и делает его, фактически, троичным сплавом: железа, углерода и кремния.

#### 1.1.2 Различные виды чугуна

В зависимости от состояния углерода в структуре чугуна различают:

- белый чугун, в котором весь углерод находится в связанном состоянии в виде карбида железа;
- серый чугун, в котором углерод в значительной степени или полностью находится в свободном состоянии в форме пластинчатого графита;
- высокопрочный чугун, в котором углерод в значительной степени или полностью находится в свободном состоянии в форме шаровидного графита;
- ковкий чугун, в котором весь углерод или значительная часть его находится в свободном состоянии в компактной форме графита.

Таким образом, чугун (кроме белого) отличается от стали наличием в структуре графитовых включений, а между собой чугуны различаются формой этих включений (см. рис. 1.1).

#### 1.1.3 Влияние формы графита

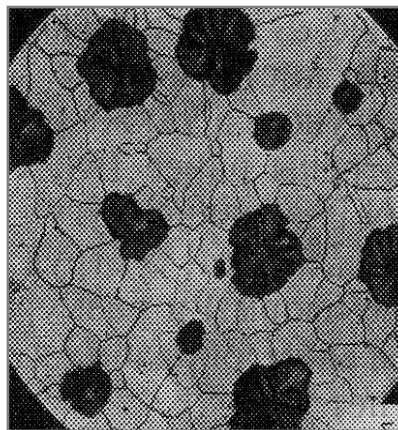
В сером чугуне графит присутствует в форме пластин, которые являются острыми надрезами внутри металла, провоцирующими образование трещин. Это обстоятельство оказывает отрицательное влияние на свойства чугуна: сопротивление разрыву, изгибу, кручению.

В чугуне с шаровидной формой графита исключается возможность распространения трещин, так как графит имеет форму сферы, и такой чугун имеет значительно более высокую прочность при растяжении и изгибе, чем серый чугун.

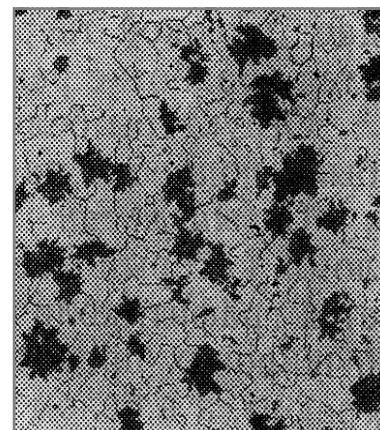
Ковкий чугун с компактной формой графита занимает промежуточное положение по прочности между серым и высокопрочным чугуном.



а) серый



б) высокопрочный



в) ковкий

Рисунок 1.1 Структура чугуна.

#### 1.1.4 Свойства чугуна с шаровидной формой графита

Благодаря шаровидной форме графита высокопрочный чугун (ВЧШГ) обладает комплексом высоких механических свойств:

- временное сопротивление;
- ударная вязкость;
- предел текучести;
- относительное удлинение.

Благодаря высокому содержанию углерода ВЧШГ обладает всеми традиционными качествами чугунов:

- высокой прочностью на сжатие;
- высокой усталостной прочностью;
- хорошими литейными свойствами;
- износостойкостью;
- поддается механической обработке.

## 1.2 Производство труб и фасонных частей

ООО «ЛТК «Свободный сокол» производит трубы и фасонные части из высокопрочного чугуна с шаровидной формой графита в соответствии с требованиями ГОСТ ISO 2531, EN 545, EN 598 и ISO 2531. Механические свойства металла труб и фасонных частей указаны в таблице 1.1:

Таблица 1.1 Механические свойства труб и фасонных частей.

Наименование показателя	Вид продукции	Значение
Временное сопротивление разрыву, МПа, не менее	Трубы / Фасонные части	420/420
Условный предел текучести, МПа, не менее	Трубы / Фасонные части	270*/300
Относительное удлинение, %, не менее	Трубы / Фасонные части	10**/5
Твердость, НВ, не более	Трубы / Фасонные части	230/250

\* - 270 МПа при удлинении от 12% и выше; 300 МПа при удлинении до 12%

\*\* - 7% для труб с расчётной минимальной толщиной стенки 10 мм и выше



Технология изготовления труб из высокопрочного чугуна с шаровидной формой графита представлена на рисунке 1.2.

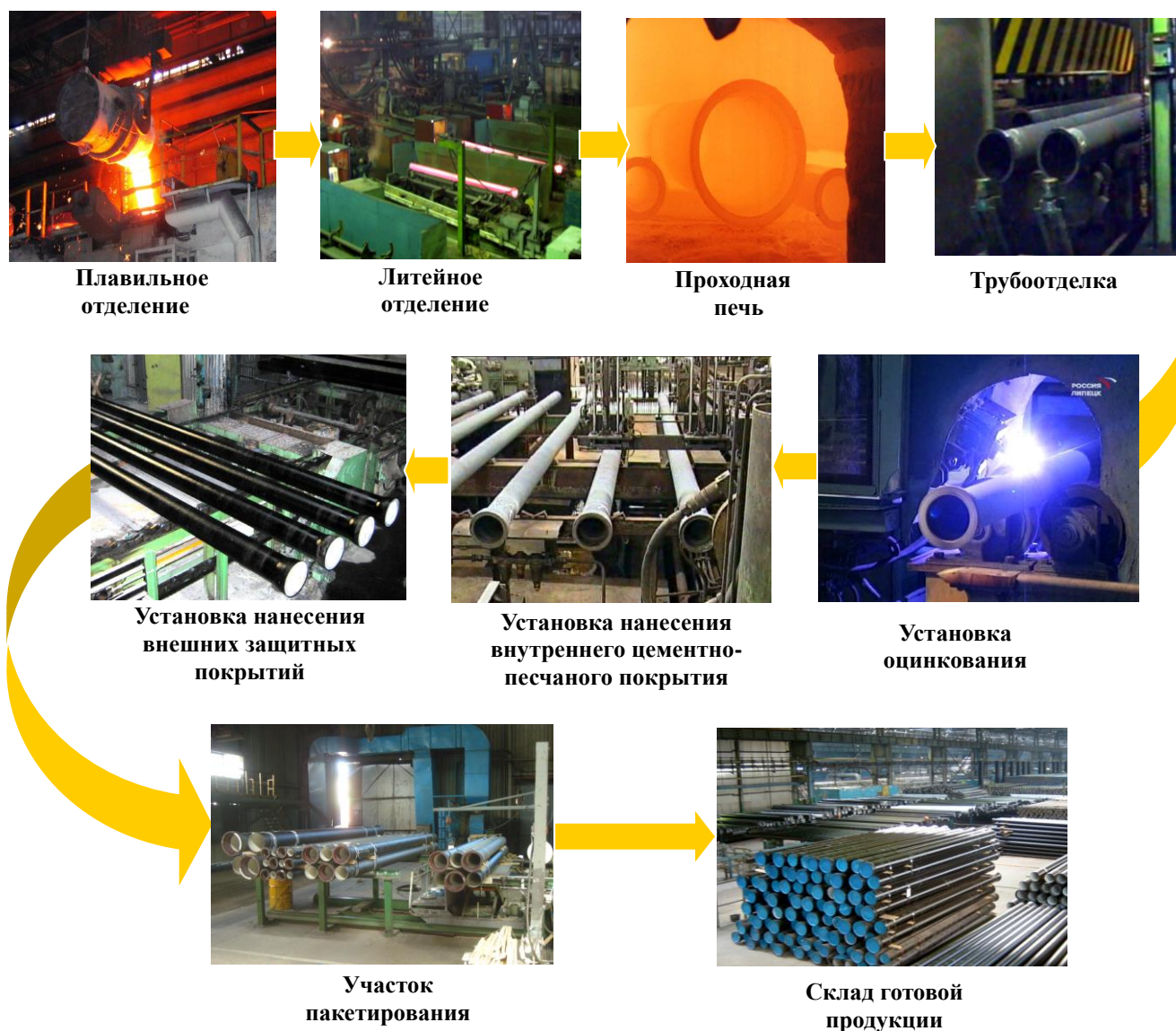


Рисунок 1.2 Технология изготовления труб из ВЧШГ.

### 1.2.1 Плавильное отделение

Плавильное отделение оборудовано индукционными печами, в которых производится расплавление твердой шихты (чушковый чугун, стальной лом, возврат собственного производства). Возможен вариант работы индукционных печей на жидком доменном чугуне. Расплавленный чугун подвергается внепечной обработке десульфурирующими реагентами с целью удаления серы (до 0,015%). Затем в индукционных печах производится нагрев и доводка жидкого чугуна до заданного химического состава. Подготовленный таким образом чугун передается в миксер, где происходит его накопление, усреднение по химическому составу и перегрев до температуры 1500-1520 °С.

Подготовленный в миксере металл разливается в передаточные ковши, взвешивается и передается на пост модифицирования.

Модифицирование производится на трайбаппарате магнийсодержащей порошковой проволокой с целью получения шаровидной формы графита. Далее ковш передается для разливки на центробежных машинах.



### 1.2.2 Литейное отделение

Литейное отделение оборудовано центробежными машинами фирм «Pont-a-Mousson» и «Wantong». В процессе отливки труб на центробежных машинах производится вторичное графитизирующее модифицирование порошком ферросилиция, который подается в струю металла.

Для формирования раструбной части труб применяются песчано-смоляные стержни, которые изготавливаются в стержневом отделении на стержневых автоматах LFB100 и LFB50 фирмы «Laempe» по cold-box-amin-процессу.

### 1.2.3 Термическое отделение

Отлитые трубы поступают в конвейерную печь проходного типа для термообработки. После прохождения через печь трубы имеют структуру высокопрочного чугуна с шаровидным графитом, обеспечивающую получение механических свойств чугуна согласно ГОСТ ISO 2531, EN 545, EN 598 и ISO 2531.

### 1.2.4 Отделение трубоотделки

После термообработки, на выходе из печи трубы подвергаются 100%-ному визуальному и инструментальному контролю, а также контролю пластичности металла.

После первичного контроля трубы поступают на линии обработки и контроля, где производится их сортировка по диаметрам, зачистка, шлифовка раструбной части и гладкого конца, а также 100%-ное гидравлическое испытание.

На выходе с линий обработки производится окончательный контроль геометрии раструба, чистоты наружной и внутренней поверхности труб, наружного диаметра гладкого конца после шлифовки или отрезки и качество фаски.

От каждой партии труб, отлитых в течение смены и принятых контролерами ОТК, отбираются образцы труб каждого диаметра для проверки микроструктуры и механических характеристик.

После получения результатов испытаний партия труб считается окончательно принятой ОТК и направляется на участки нанесения наружного и внутреннего защитных покрытий.

### 1.2.5 Участок нанесения цинкового покрытия

Цинкование труб производится на установках цинкования газотермическим методом согласно ISO 8179-1.

Для нанесения цинкового покрытия используется цинковая проволока с содержанием цинка не менее 99,0% или цинк - алюминиевая проволока, состоящая из 85% цинка и 15% алюминия.

Принцип термического напыления цинка состоит в расплаве цинковой проволоки под воздействием электрической дуги и последующим распределением капель расплавленного цинка на поверхность вращающейся трубы струей сжатого воздуха.

### 1.2.6 Участок нанесения цементно-песчаного покрытия

Для нанесения цементно-песчаного покрытия (ЦПП) используются песок кварцевый и портландцемент (или глинозёмистый цемент для канализационных труб).

Для защиты внутренней поверхности труб, в соответствии с ISO 4179, предусмотрены автоматические линии, состоящие из ротационных машин для нанесения ЦПП и агрегатов искусственного твердения (АИТ) для ускоренной термовлажностной обработки (ТВО) свеженанесённого покрытия.

Предварительно в раструб и гладкий конец труб устанавливаются ограничительные заглушки (для обеспечения необходимого слоя ЦПП по торцам трубы), затем трубы поступают на ротационные машины.

Приготовленный цементно-песчаный раствор подаётся с помощью шнекового насоса в трубы, где при вращении труб равномерно распределяется и уплотняется.



После нанесения ЦПП трубы передаются на термовлажностную обработку в АИТ, где происходит набор прочности покрытия при влажности воздуха близкой к 100%. Трубы с ЦПП из глинозёмистого цемента термовлажностной обработке не подвергаются.

По специальному требованию Потребителя поверх ЦПП может наноситься слой изоляционного покрытия на основе эпоксидной смолы.

#### *1.2.7 Участок нанесения наружного завершающего покрытия.*

Трубы, прошедшие ТВО, поступают на участок нанесения наружного завершающего покрытия, которое производится согласно ISO 8179-1.

В качестве завершающего слоя используется изоляционное покрытие: краска на основе синтетической смолы или эпоксидная краска. Перед нанесением лакокрасочного материала трубы предварительно подогреваются до необходимой температуры.

Нанесение покрытия производится на двухпозиционных установках методом безвоздушного распыления покрытия на вращающуюся трубу.

После нанесения покрытия трубы поступают в сушильную камеру, где производится их сушка подогретым воздухом. Затем на внутреннюю поверхность раструба наносится слой защитного покрытия.

Средняя толщина наружного завершающего покрытия составляет не менее 70 мкм, согласно ISO 8179-1.

#### *1.2.8 Приёмка готовой продукции*

На трубы с внутренним и внешним покрытиями наносится ЛОГОТИП предприятия изготовителя и маркировочные риски для сборки трубопровода. Готовые трубы принимаются ОТК. Трубы DN80-300 мм увязываются в пакеты, трубы DN 400 мм и выше отгружаются без пакетов (навалом). Все трубы отправляются на склад готовой продукции для отгрузки Потребителю.

#### *1.2.9 Производство фасонных частей*

Производство фасонных частей из ЧШГ идет по тому же принципу, что и труб (подготовка металла, литье, доводка и нанесение защитных покрытий), за исключением термообработки, которая в этом случае не требуется.

Из миксера металл разливается в барабанные ковши, где производится модифицирование комплексными модификаторами для получения шаровидной формы графита. Далее ковш передаётся на стенд литейного конвейера для разливки металла чайниковыми ковшами в литейные формы. Литейные формы изготавливают из холодно-твердеющих смесей по  $\alpha$ -сет процессу. Для формирования раструбной части фасонных частей применяются песчано-смоляные стержни, которые изготавливаются в стержневом отделении на стержневых автоматах LFB100 и LFB50 фирмы «Laempe» по cold-box-amin-процессу. Отливка фасонных частей производится методом литья в сухие самотвердеющие песчаные формы. Готовые отливки поступают в отделение обрубки литья, где отделяются литники, производится заточка отливок абразивным инструментом и очистка в дробемётном барабане. После первичного контроля отливки проходят пневматическое или гидравлическое испытание, проходят механическую обработку на металлорежущих станках и направляются на участок нанесения наружного и внутреннего защитного покрытия. Нанесение защитного внутреннего цементно-песчаного покрытия и внешнего завершающего слоя производится вручную. Готовые фасонные части принимает ОТК и отправляет на склад готовой продукции для отгрузки Потребителю.

### **1.3 Заводские испытания**

Каждая труба и фасонная часть подвергается заводскому гидравлическому испытанию внутренним давлением в соответствии с требованиями международных стандартов ГОСТ ISO 2531, EN 545, EN 598 и ISO 2531.



Цель данного испытания – проверка герметичности труб и фасонных частей.

Испытания труб проводят гидравлическим давлением не менее:

- 5 МПа (50,0 кгс/см<sup>2</sup>) для DN 80 - 300 мм;
- 4 МПа (40,0 кгс/см<sup>2</sup>) для DN 350 - 600 мм;
- 3,2 МПа (32,0 кгс/см<sup>2</sup>) для DN 700 - 1000 мм.

Испытания фасонных частей проводят гидравлическим давлением не менее:

- 2,5 МПа (25,0 кгс/см<sup>2</sup>) для DN 80 - 300 мм;
- 1,6 МПа (16,0 кгс/см<sup>2</sup>) для DN 350 - 600 мм;
- 1,0 МПа (10,0 кгс/см<sup>2</sup>) для DN 700 - 1000 мм.

## 1.4 Контроль качества

Система контроля и управления качеством, созданная на ООО «ЛТК «Свободный сокол», представляет собой комплексный процесс, охватывающий все звенья производства, начиная с приготовления металла и до готовой продукции.

Когда будут пройдены все звенья производственного процесса и все этапы контроля, изготовленная продукция должна отвечать требованиям стандартов ГОСТ ISO 2531, ISO 2531, EN 545, EN 598, ISO 8179-1, ISO 4179.

### 1.4.1 Контроль исходных материалов

При каждой поставке основных материалов производится контроль качества:

- ферросплавов и дополнительных присадок;
- песка для изготовления стержней и внутреннего цементного покрытия;
- цемента для внутреннего покрытия;
- лакокрасочных материалов для внешнего защитного покрытия.

Контролю подлежит также ряд вспомогательных материалов, не входящих напрямую в состав труб и фасонных частей. Необходимые испытания назначаются в зависимости от качества и регулярности поставок.

### Контроль в процессе производства

В процессе производства подлежит контролю:

- химический состав жидких доменных чугунов;
- содержание серы в чугуне до и после десульфурации;
- химический состав чугуна, подготовленного в индукционных печах;
- химический состав чугуна в миксере;
- температура чугуна, выдаваемого из миксера;
- содержание серы и магния в чугуне после модифицирования магнием (каждый ковш);
- степень отбелённости чугуна (клиноватая проба) после модифицирования магнием (каждый ковш);
- вес каждой отлитой трубы;
- внешний вид (визуально) отлитых труб.

### 1.4.2 Контроль отлитых труб

Трубы, прошедшие термообработку, подлежат 100%-ному контролю на:

- пластичность металла (дуктильность);
- отсутствие внешних дефектов;
- соответствие наружного диаметра установленным допускам (min, max);
- соответствие толщины стенки установленным допускам;
- соответствие размеров раструба установленным допускам;
- соответствие веса установленным допускам;
- герметичность (гидроиспытания).





Также проводятся испытания механических характеристик и исследования микро-структуры образцов труб, отлитых в одной партии.

#### 1.4.3 Контроль защитных покрытий

##### Цинковое покрытие

Контролю подлежит:

- толщина нанесённого на трубу слоя металлического цинка;
- внешний вид и сплошность покрытия.

##### Цементно-песчаное покрытие

Контролю подлежит:

- свежеприготовленный цементный раствор на соотношение песок/цемент, вода/цемент;
- толщина свеженанесённого, а также затвердевшего покрытия;
- внешний вид покрытия.

##### Завершающее лаковое покрытие

Контролю подлежит:

- чистота труб перед нанесением лака;
- температура труб перед нанесением лака;
- температура в сушильной камере;
- внешний вид и сплошность покрытия;
- толщина покрытия.

#### 1.4.4 Контроль перед отправкой продукции

Контроль производится на складе перед отправкой для проверки отсутствия повреждений, которые могли бы появиться во время складских операций (падение, сильные удары и т.д.).

Обязательному контролю подлежат пакеты труб (правильность сборки, качество затяжки обвязки, габаритные размеры, вес).

## 1.5 Сертификация

Продукция и Система Менеджмента качества ООО «ЛТК «Свободный сокол» соответствуют требованиям международных и российских стандартов:

	<b>Спецификация</b>	<b>Стандарт</b>
Трубы		ГОСТ ISO 2531, EN 545, EN 598, ISO 2531
Фасонные части		ГОСТ ISO 2531, ГОСТ 5525, EN 545, ISO 2531
Внешнее покрытие цинком и отделочным слоем		EN 545, ISO 8179-1
Внутреннее цементно-песчаное покрытие		EN 545, ISO 4179, BS 6920
Системы менеджмента качества. Требования		ISO 9001:2015
Системы экологического менеджмента. Требования и руководство по применению		ISO 14001:2015
Системы менеджмента охраны здоровья и безопасности труда. Требования и рекомендации по применению		ISO 45001:2018



Трубы чугунные напорные высокопрочные DN80-1000 мм с наружными защитными и внутренним цементно-песчаным покрытиями (или без них) с раструбными соединениями «TYTON», «TYTON-SIT», «RJ», «RJS» и фланцевым соединением, изготавливаемые по ТУ 24.51.20-037-90910065-2021, прошли проверку на соответствие в системе сертификации ГОСТ Р.

Срок действия - до 16 июня 2026 г.



Части соединительные литые из высокопрочного чугуна с наружными защитными и внутренним цементно-песчаным покрытиями (или без них) с раструбными соединениями «TYTON», «TYTON-SIT», «RJ», «RJS» и фланцевым соединением для напорных трубопроводов DN80-1000 мм, изготавливаемые по ТУ 24.51.30-035-90910065-2021, прошли проверку на соответствие в системе сертификации ГОСТ Р.

Срок действия - до 16 июня 2026 г.



Сертификат удостоверяет, что трубы, фасонные части и приспособления из высокопрочного чугуна с шаровидным графитом соединениями TYTON, TYTON-SIT, RJ и RJS были проверены на соответствие положениям международных стандартов EN 545-2010, ISO 2531-2009 и подтверждает, что продукция удовлетворяет требованиям этих стандартов.

Приложение - описание продукции, на которую выдан сертификат:

- DN80-1000 мм соединения TYTON, RJ и RJS
- DN80-400 мм соединения TYTON-SIT
- уплотнительное резиновое кольцо TYTON по EN 681-1 для питьевого хозяйственного водоснабжения и канализации
- внешние покрытия с металлическим цинком и цинк-алюминием + завершающее наружное отделочное покрытие по ISO 8179-1
- внутреннее цементно-песчаное покрытие по ISO 4179, EN 545
- классы по давлению для соединения TYTON – C40, C50, C64, C100 (DN80-300 мм), C30, C40, C50 (DN350-600 мм), C25, C30 (DN700-1000 мм)
- классы по давлению для соединения TYTON-SIT – C100 (DN80-100 мм), C64 (DN125-200 мм), C50 (DN250-400 мм)
- классы по давлению для соединений RJ и RJS – C40, C50, C64, C100 (DN80-250 мм), C30, C40, C50 (DN300-500 мм), C25, C30, C40 (DN600-1000 мм)





Сертификат удостоверяет, что трубы класса К9, фасонные части классов К12, К14 и приспособления из высокопрочного чугуна с шаровидным графитом соединением TYTON, а также методы их контроля были проверены на соответствие положениям международных стандартов EN 545-2007, ISO 2531-1998 и подтверждает, что продукция удовлетворяет требованиям этих стандартов.



Сертификат удостоверяет, что трубы из высокопрочного чугуна с шаровидным графитом соединениями TYTON, TYTON-SIT, RJ и RJS были проверены на соответствие положениям международного стандарта EN 598-2009 и подтверждает, что продукция удовлетворяет требованиям этих стандартов.

Приложение - описание продукции, на которую выдан сертификат:

- DN80-1000 мм соединения TYTON, RJ и RJS
- DN80-400 мм соединения TYTON-SIT
- уплотнительное резиновое кольцо TYTON по EN 681-1 для питьевого хозяйственного водоснабжения и канализации
- внешние покрытия с металлическим цинком и цинк-алюминием + завершающее наружное отделочное покрытие по ISO 8179-1
- внутреннее цементно-песчаное покрытие по ISO 4179, EN 598
- классы по давлению для соединения TYTON – DN80-1000 мм в соответствии с EN598
- классы по давлению для соединения TYTON-SIT – C100 (DN80-100 мм), C64 (DN125-200 мм), C50 (DN250-400 мм) в соответствии с EN545
- классы по давлению для соединений RJ и RJS
- DN80-250 мм в соответствии с EN598, DN300-1000 мм C50, C40, C30 в соответствии с EN545



Сертификат на использование материала в питьевом водоснабжении

Сертификат удостоверяет, что внутреннее цементно-песчаное покрытие труб и фитингов из высокопрочного чугуна с шаровидным графитом пригодно для контакта с питьевой водой, предназначенной для бытовых целей, и соответствует требованиям стандарта BS 6920-1:2000.



**ISO 9001:2015 «Системы менеджмента качества. Требования»**

Область сертификации: Разработка и производство труб, фасонных частей и фасонного литья из высокопрочного чугуна с шаровидным графитом

Срок действия – до 19 мая 2025 г.



**ISO 14001:2015 «Системы экологического менеджмента. Требования и руководство по применению»**

Область сертификации: Разработка и производство труб, фасонных частей и фасонного литья из высокопрочного чугуна с шаровидным графитом

Срок действия – до 19 мая 2025 г.



**ISO 45001:2018 «Системы менеджмента охраны здоровья и безопасности труда. Требования и рекомендации по применению»**

Область сертификации: Разработка и производство труб, фасонных частей и фасонного литья из высокопрочного чугуна с шаровидным графитом

Срок действия – до 19 мая 2025 г.

Продукция предприятия (трубы, фасонные части), уплотнительные кольца, находящиеся в постоянном контакте с питьевой водой, прошли обязательные экспертизы на соответствии Единым санитарно-эпидемиологическим и гигиеническим требованиям и разрешены для использования в водонапорных системах хозяйственно-питьевого назначения.



## 2 Номенклатура продукции

### 2.1 Виды соединений

ООО «ЛТК «Свободный сокол» предлагает Потребителю трубы и фасонные части из ВЧШГ с различными видами соединений:

- Раструбное «TYTON» с условным диаметром 80 – 1000 мм (см. рис. 2.1, 2.2, табл.2.2);
- раструбное «TYTON-SIT» с условным диаметром 80 – 600 мм (см. рис. 2.1, 2.2, табл.2.2);
- раструбное «RJ» с условным диаметром 80 – 500 мм (см. рис. 2.5, 2.6, табл. 2.5);
- раструбное «RJS» с условным диаметром 600 – 1000 мм (см. рис.2.9, 2.10, табл. 2.8);
- фланцевое с условным диаметром 80 – 1000 мм (см. рис. 2.12, 2.13, табл.2.10). Характеристики соединений указаны в таблице 2.1.

Таблица 2.1 Характеристики соединений

Характеристика	TYTON	TYTON-SIT	RJ	RJS	Фланцевое
Продольное перемещение конца трубы	Да	Да	Да	Да	Нет
Угловое отклонение	Да	Да	Да	Да	Нет
Сопротивление осевым силам	Нет	Да	Да	Да	Да
Простота сборки	Просто	Просто	Просто	Просто	Очень просто
Необходимость приложения силы для стыковки	Да	Да	Да	Да	Нет
Разборка	Просто	Просто	Просто	Просто	Очень просто
Допустимое рабочее давление в трубопроводе, бар	до 100*	до 16*	до 64*	до 25*	до 25*

\* - в зависимости от диаметра диапазон значений указан в таблице 5.1 на с. 67

### 2.2 Труба с соединением «TYTON»



Рисунок 2.1

Раструбное соединение «TYTON».



Соединение «TYTON» - раструбное соединение под уплотнительное резиновое кольцо (рис.2.3, табл. 2.3). Уплотнение достигается радиальным сжатием уплотнительного кольца в процессе сборки. Диапазон применения – холодное водоснабжение, канализация.

Соединение «TYTON» не является жестким и позволяет отклоняться соединенным трубам на угол от 1,5 до 5° в зависимости от диаметра труб (подробнее см. п.5.13) при сохранении полной герметичности стыка.

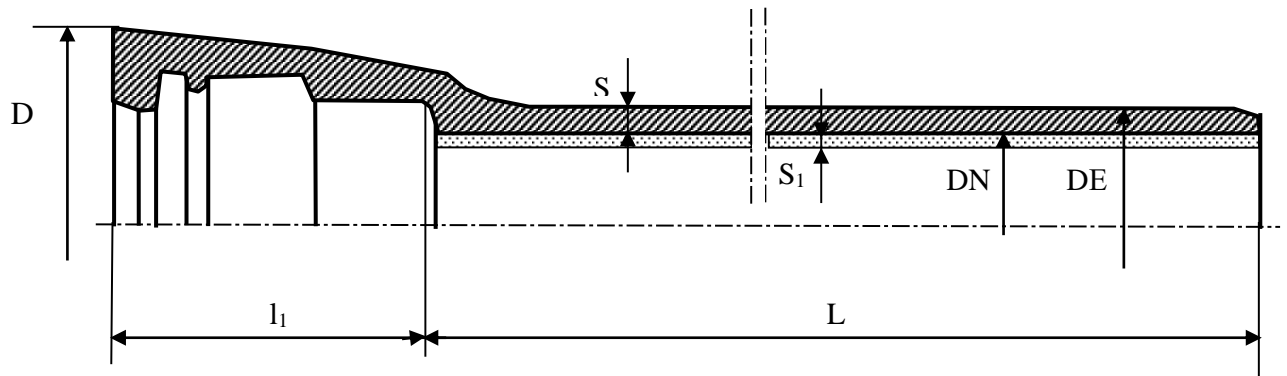


Рисунок 2.2 Труба раструбная с соединением «TYTON».

Таблица 2.2 Основные размеры и масса трубы.

Размеры, мм						Масса раструба, кг	Масса 1м трубы без раструба (с цем. пок- рытием), кг	Расчетная масса трубы с раструбом (без цем. покрытия / с цем. покрытием), кг, при расчетной длине L			
DN	D	DE	S	S <sub>1</sub>	l <sub>1</sub>			5800		6000	
80	140	98 <sup>+1,0</sup> <sub>-2,7</sub>	6,0 <sup>-1,3</sup>	4 <sup>+2,0</sup> <sub>-1,5</sub>	80	3,4	14,1	74,0	87,8	76,5	90,7
100	163	118 <sup>+1,0</sup> <sub>-2,8</sub>	6,0 <sup>-1,3</sup>	4 <sup>+2,0</sup> <sub>-1,5</sub>	88	4,3	17,5	92,0	109,1	95,0	112,7
125	190	144 <sup>+1,0</sup> <sub>-2,9</sub>	6,0 <sup>-1,3</sup>	4 <sup>+2,0</sup> <sub>-1,5</sub>	91	5,7	21,7	115,0	136,6	119,0	141,1
150	217	170 <sup>+1,0</sup> <sub>-2,9</sub>	6,0 <sup>-1,3</sup>	4 <sup>+2,0</sup> <sub>-1,5</sub>	94	7,1	26,2	139,0	165,1	144,0	170,5
200	278	222 <sup>+1,0</sup> <sub>-3,0</sub>	6,3 <sup>-1,5</sup>	4 <sup>+2,0</sup> <sub>-1,5</sub>	100	10,3	35,3	188,0	222,1	194,0	229,4
250	336	274 <sup>+1,0</sup> <sub>-3,1</sub>	6,8 <sup>-1,6</sup>	4 <sup>+3,0</sup> <sub>-1,5</sub>	105	14,2	46,0	247,0	289,7	255,0	299,2
300	393	326 <sup>+1,0</sup> <sub>-3,3</sub>	7,2 <sup>-1,6</sup>	4 <sup>+3,0</sup> <sub>-1,5</sub>	110	18,9	57,5	313,0	364,2	323,0	376,1
350	448	378 <sup>+1,0</sup> <sub>-3,4</sub>	7,7 <sup>-1,7</sup>	5 <sup>+3,5</sup> <sub>-2,0</sub>	110	23,7	75,4	390,0	461,0	403,0	476,0
400	500	429 <sup>+1,0</sup> <sub>-3,5</sub>	8,1 <sup>-1,7</sup>	5 <sup>+3,5</sup> <sub>-2,0</sub>	110	29,5	90,3	467,0	553,0	482,0	571,0
500	604	532 <sup>+1,0</sup> <sub>-3,8</sub>	9,0 <sup>-1,9</sup>	5 <sup>+3,5</sup> <sub>-2,0</sub>	120	42,8	122,9	648,0	756,0	669,0	780,0
600	713	635 <sup>+1,0</sup> <sub>-4,0</sub>	9,9 <sup>-1,9</sup>	5 <sup>+3,5</sup> <sub>-2,0</sub>	120	59,3	159,3	855,0	983,0	882,0	1015,0
700	824	738 <sup>+1,0</sup> <sub>-4,2</sub>	10,8 <sup>-2,0</sup>	6 <sup>+4,0</sup> <sub>-2,5</sub>	150	79,1	205,8	1088,0	1273,0	1123,0	1314,0
800	943	842 <sup>+1,0</sup> <sub>-4,5</sub>	11,7 <sup>-2,1</sup>	6 <sup>+4,0</sup> <sub>-2,5</sub>	160	102,6	250,6	1351,0	1556,0	1394,0	1606,0
900	1052	945 <sup>+1,0</sup> <sub>-4,8</sub>	12,6 <sup>-2,2</sup>	6 <sup>+4,0</sup> <sub>-2,5</sub>	175	129	300,2	1639,0	1870,0	1691,0	1930,0
1000	1158	1048 <sup>+1,0</sup> <sub>-5,0</sub>	13,5 <sup>-2,3</sup>	6 <sup>+4,0</sup> <sub>-2,5</sub>	185	161,3	353,3	1955,0	2210,0	2017,0	2281,0

Примечание - Допуск по массе для труб без цементного покрытия: DN100-200 мм – 8%;  
DN250-1000 мм – 5%.

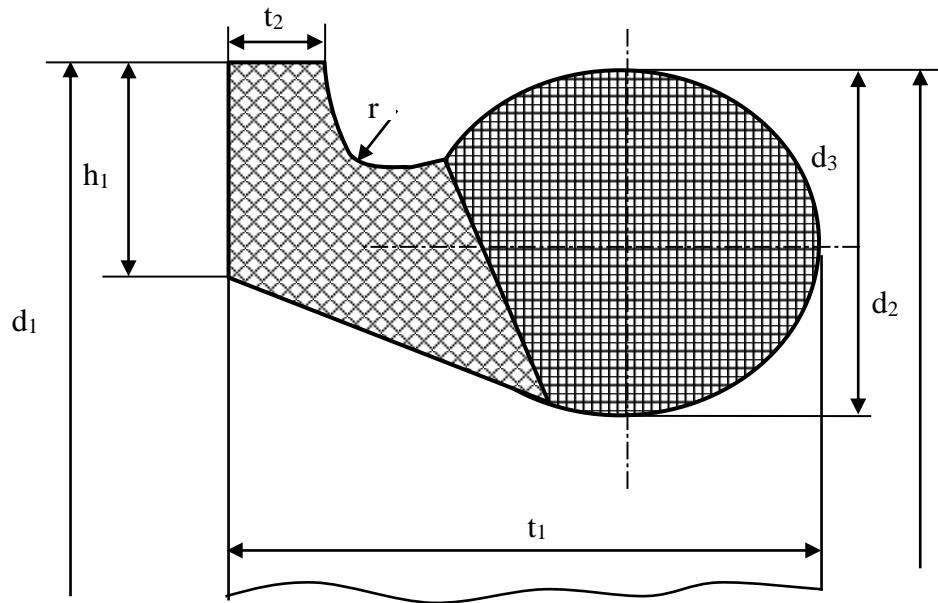


Рисунок 2.3 Уплотнительное резиновое кольцо типа «ТУТОН».

Таблица 2.3 Основные размеры и масса уплотнительного кольца.

DN	Размеры, мм							Масса, кг (справочная)
	d <sub>1</sub>	d <sub>2</sub>	d <sub>3</sub>	h <sub>1</sub>	t <sub>1</sub>	t <sub>2</sub>	r	
80	126 <sup>+1,0</sup>	124 <sup>+1,0</sup>	16 <sup>+0,5</sup>	10 <sup>+0,3</sup>	26	5 <sup>+0,4</sup> -0,2	3,5	0,13
100	146 <sup>+1,0</sup>	144 <sup>±1</sup>	16 <sup>+0,5</sup>	10 <sup>+0,3</sup>	26	5 <sup>+0,4</sup> -0,2	3,5	0,21
125	173 <sup>+1,0</sup>	171 <sup>±1</sup>						0,29
150	200 <sup>+1,5</sup>	198 <sup>+1,5</sup>						0,36
200	256 <sup>+1,5</sup>	254 <sup>+1,5</sup>	18,0 <sup>+0,5</sup>	11 <sup>+0,3</sup>	30	6 <sup>+0,4</sup> -0,2	4,0	0,50
250	310 <sup>+1,5</sup>	308 <sup>+1,5</sup>			32			0,72
300	366 <sup>+1,5</sup>	364 <sup>+1,5</sup>	20,0 <sup>+0,5</sup>	12 <sup>+0,3</sup>	34	7 <sup>+0,4</sup> -0,2	4,5	0,94
350	420 <sup>+2,0</sup>	418 <sup>+2,0</sup>						1,25
400	475 <sup>+2,0</sup>	473 <sup>+2,0</sup>	22,0 <sup>+0,5</sup>	13 <sup>+0,3</sup>	38	8 <sup>+0,5</sup> -0,3	5,0	1,54
500	583 <sup>+3,0</sup>	581 <sup>+3,0</sup>	24,0 <sup>+0,5</sup>	14 <sup>+0,3</sup>	42	9 <sup>+0,5</sup> -0,3	5,5	2,45
600	692 <sup>+3,0</sup>	690 <sup>+3,0</sup>	26,0 <sup>+0,5</sup>	15 <sup>+0,3</sup>	46	10 <sup>+0,5</sup> -0,3	6,0	3,34
700	809 <sup>+5,0</sup> -2,5	803 <sup>+3,5</sup>	33,5 <sup>+0,5</sup>	20 <sup>+0,3</sup>	55	16 <sup>+0,5</sup> -0,3	7,0	4,55
800	919 <sup>+5,0</sup> -2,5	913 <sup>+3,5</sup>	35,5 <sup>+0,5</sup>	21 <sup>+0,3</sup>	60		8,0	5,51
900	1026 <sup>+6,0</sup> -2,0	1020 <sup>+4,0</sup>	37,5 <sup>+0,5</sup>	22 <sup>±0,3</sup>	65	18 <sup>+0,5</sup> -0,3	9,0	6,30
1000	1133 <sup>+7,0</sup> -2,0	1127 <sup>+4,0</sup>	39,5 <sup>+0,5</sup>	23 <sup>±0,3</sup>	70			7,04



### 2.3 Труба с соединением «TYTON-SIT»

Соединение «TYTON-SIT» - раструбное соединение под уплотнительное резиновое кольцо (рис.2.4, табл. 2.4), аналогично соединению «TYTON». Для данного соединения используется труба с соединением «TYTON» и уплотнительное резиновое кольцо «TYTON-SIT», усиленное пружинными сегментами. Соединение устойчиво к смещению, не требует в местах изменения направления укладки трубопровода или уменьшения диаметра (на тройниках, поворотах, переходах) установки упоров (укрепительные блоки) для компенсации сил осевого гидравлического давления. Уплотнительное резиновое кольцо «TYTON-SIT» оснащено с внутренней стороны стальным пружинным сегментом. Трубы с уплотнительным резиновым кольцом «TYTON-SIT» предназначены для эксплуатации в трубопроводах с допустимым рабочим давлением в трубопроводе до 16 бар в зависимости от диаметра. Трубопровод может отклоняться в любую сторону до  $3^\circ$ .

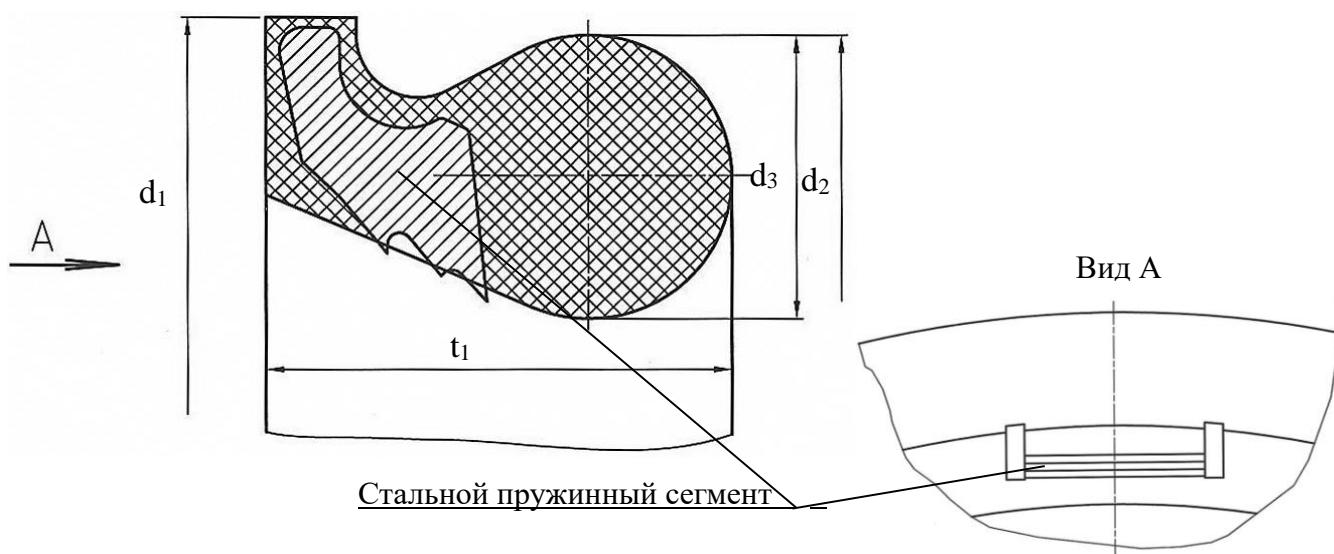


Рисунок 2.4 Уплотнительное резиновое кольцо «TYTON-SIT».

Таблица 2.4 Основные размеры уплотнительного кольца и параметры.

DN	Размеры, мм				Количество стальных пружинных сегментов, шт.	Класс по давлению	Класс по толщине стенки	Допустимое рабочее давление (PFA), бар
	d <sub>1</sub>	d <sub>2</sub>	d <sub>3</sub>	t <sub>1</sub>				
80	126 <sup>±1,0</sup>	124 <sup>±1,0</sup>	16 <sup>+0,5</sup>	26	4	C64, C100	K9	16
100	146 <sup>±1,0</sup>	144 <sup>±1,0</sup>	16 <sup>+0,5</sup>	26	5	C64, C100	K9	16
125	173 <sup>±1,0</sup>	171 <sup>±1,0</sup>	16 <sup>+0,5</sup>	26	5	C64, C100	K9	16
150	200 <sup>±1,5</sup>	198 <sup>±1,5</sup>	16 <sup>+0,5</sup>	26	7	C64, C100	K10	16
200	256 <sup>±1,5</sup>	254 <sup>±1,5</sup>	18 <sup>+0,5</sup>	30	10	C64, C100	K9	16
250	310 <sup>±1,5</sup>	308 <sup>±1,5</sup>	18 <sup>+0,5</sup>	32	15	C50	K9	10
300	366 <sup>±1,5</sup>	364 <sup>±1,5</sup>	20 <sup>+0,5</sup>	34	20	C50	K9	10
400	475 <sup>±2,0</sup>	473 <sup>±2,0</sup>	22 <sup>+0,5</sup>	38	30	C40	K9	10
500	583 <sup>±2,0</sup>	581 <sup>±2,0</sup>	25 <sup>+0,5</sup>	42.5	32	C40	K10	10
600	692 <sup>±2,0</sup>	690 <sup>±2,0</sup>	27 <sup>+0,5</sup>	46.5	40	C40	K10	10





## 2.4 Труба с соединением «RJ»

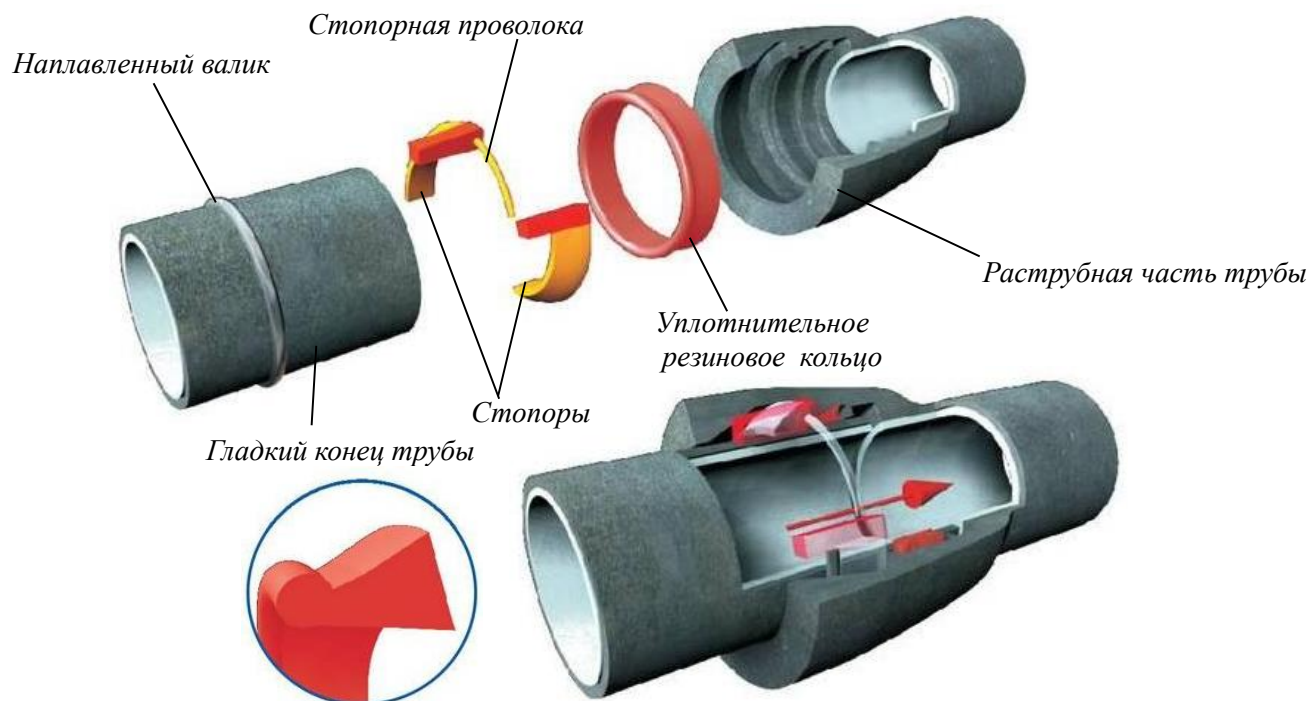


Рисунок 2.5 Раструбно-замковое соединение «RJ».

Соединение «RJ» - стыковое раструбно-замковое соединение под уплотнительное резиновое кольцо типа «ВРС» (рис. 2.7, табл. 2.6) или типа «ТУТОН» (рис. 2.3, табл.2.3).

Соединение «RJ» обеспечивает невозможность самопроизвольного рассоединения труб при работе трубопровода в сложном рельефе местности, в местах опасности осадки грунта и при ударных нагрузках. Наплавленный валик на гладком конце трубы и два стопора (рис. 2.8, табл. 2.7 и табл. 2.7.1), вдвигаемые после стыковки труб в выемку раструба и фиксируемые стопорной проволокой или резиновым фиксатором, не позволяют нарушить соединение.

Это особенно важно при монтаже трубопроводов в неустойчивых грунтах, в гористой местности и в вертикальном положении труб. Также соединение «RJ» применяется для прокладки трубопроводов методом горизонтально направленного бурения.

Соединение «RJ» не является жестким и позволяет отклоняться соединенным трубам на угол 1,5 до 5° в зависимости от диаметра труб (подробнее см. п.5.13) при сохранении полной герметичности стыка.

Диапазон применения – холодное водоснабжение, теплосети, канализация.

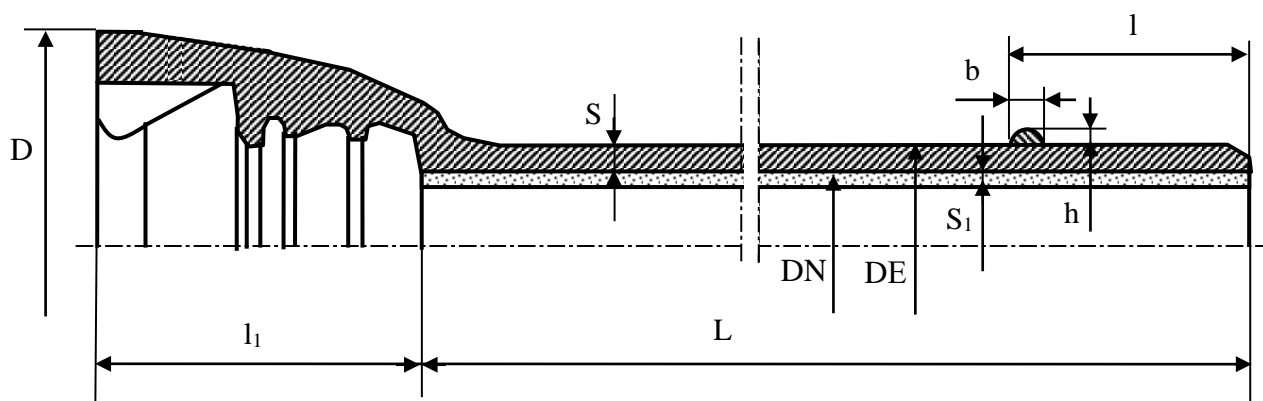


Рисунок 2.6 Труба раструбная с соединением «RJ».



Таблица 2.5 Основные размеры и масса трубы.

Размеры, мм									Масса раструба, кг	Масса 1 м трубы без раструба (с цементным покрытием), кг	Условная масса трубы с раструбом (без цементного покрытия / с цементным покрытием), кг, при расчетной длине L			
DN	D	DE	S	S <sub>1</sub>	l	l <sub>1</sub> *	h	b			5800		6000	
80	156	98 <sup>+1,0 -2,7</sup>	6,0 <sup>-1,3</sup>	4 <sup>+2,0 -1,5</sup>	85	127 127	5,0	8 <sup>±2</sup>	5,4	14,1	76,0	89,8	78,5	92,7
100	174	118 <sup>+1,0 -2,8</sup>	6,0 <sup>-1,3</sup>	4 <sup>+2,0 -1,5</sup>	91	133 135	5,0	8 <sup>±2</sup>	6,9	17,5	95,0	112,1	98,0	115,7
125	203	144 <sup>+1,0 -2,8</sup>	6,0 <sup>-1,3</sup>	4 <sup>+2,0 -1,5</sup>	95	139 143	5,0	8 <sup>±2</sup>	8,8	21,7	118,0	139,6	122,0	144,1
150	230	170 <sup>+1,0 -2,9</sup>	6,0 <sup>-1,3</sup>	4 <sup>+2,0 -1,5</sup>	101	144 150	5	8 <sup>±2</sup>	10,7	26,2	143,0	169,0	148,0	174,5
200	288	222 <sup>+1,0 -3,0</sup>	6,3 <sup>-1,5</sup>	4 <sup>+2,0 -1,5</sup>	106	155 160	5,5	9 <sup>±2</sup>	16,8	35,3	194,0	228,6	200,5	235,9
250	346	274 <sup>+1,0 -3,0</sup>	6,8 <sup>-1,6</sup>	4 <sup>+3,0 -1,5</sup>	106	165 165	5,5	9 <sup>±2</sup>	23,2	46,0	255,0	298,7	264,0	308,2
300	402	326 <sup>+1,0 -3,3</sup>	7,2 <sup>-1,6</sup>	4 <sup>+3,0 -1,5</sup>	106	175 170	5,5	9 <sup>±2</sup>	29,6	57,5	323,0	375,2	334,0	387,1
350	458	378 <sup>+1,0 -3,4</sup>	7,7 <sup>-1,7</sup>	5 <sup>+3,5 -2,0</sup>	110	180	6,0	10 <sup>±2</sup>	35,7	75,4	401,0	473,0	415,0	488,0
400	513	429 <sup>+1,0 -3,5</sup>	8,1 <sup>-1,7</sup>	5 <sup>+3,5 -2,0</sup>	115	185 190	6,0	10 <sup>±2</sup>	44,5	90,3	480,0	568,0	497,0	586,0
500	618	532 <sup>+1,0 -3,8</sup>	9,0 <sup>-1,9</sup>	5 <sup>+3,5 -2,0</sup>	120	200	6,0	10 <sup>±2</sup>	62,8	122,9	666,0	776,0	689,0	800,0

Примечание - Допуск по массе для труб без цементного покрытия: DN100-200 мм – 8%; DN250-500 мм – 5%.

\* В графе l<sub>1</sub> верхние цифры – длина раструба под уплотнительное кольцо типа «TYTON», нижние цифры – под уплотнительное кольцо типа «ВРС».

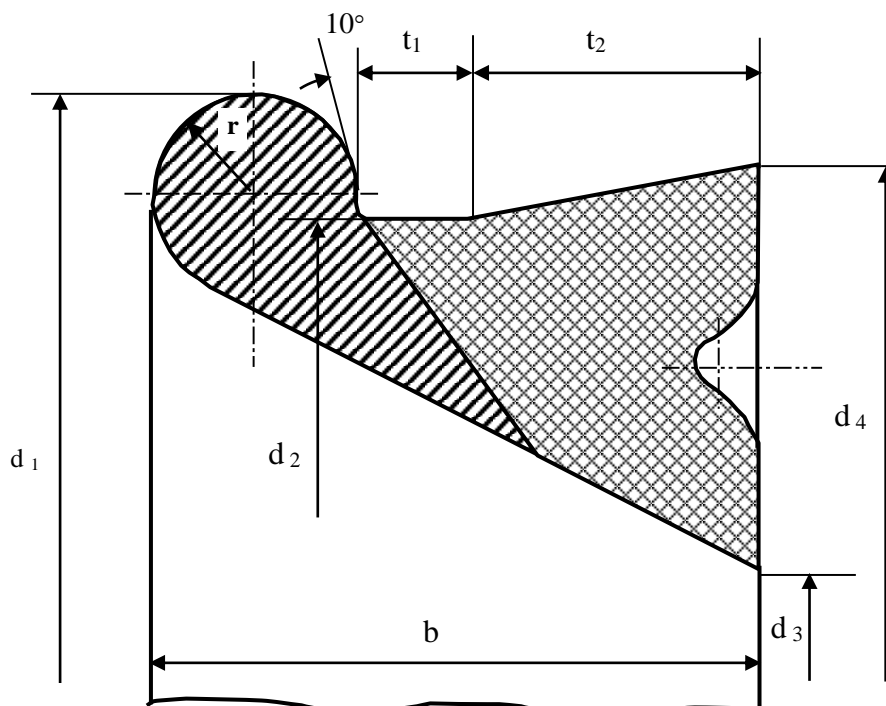
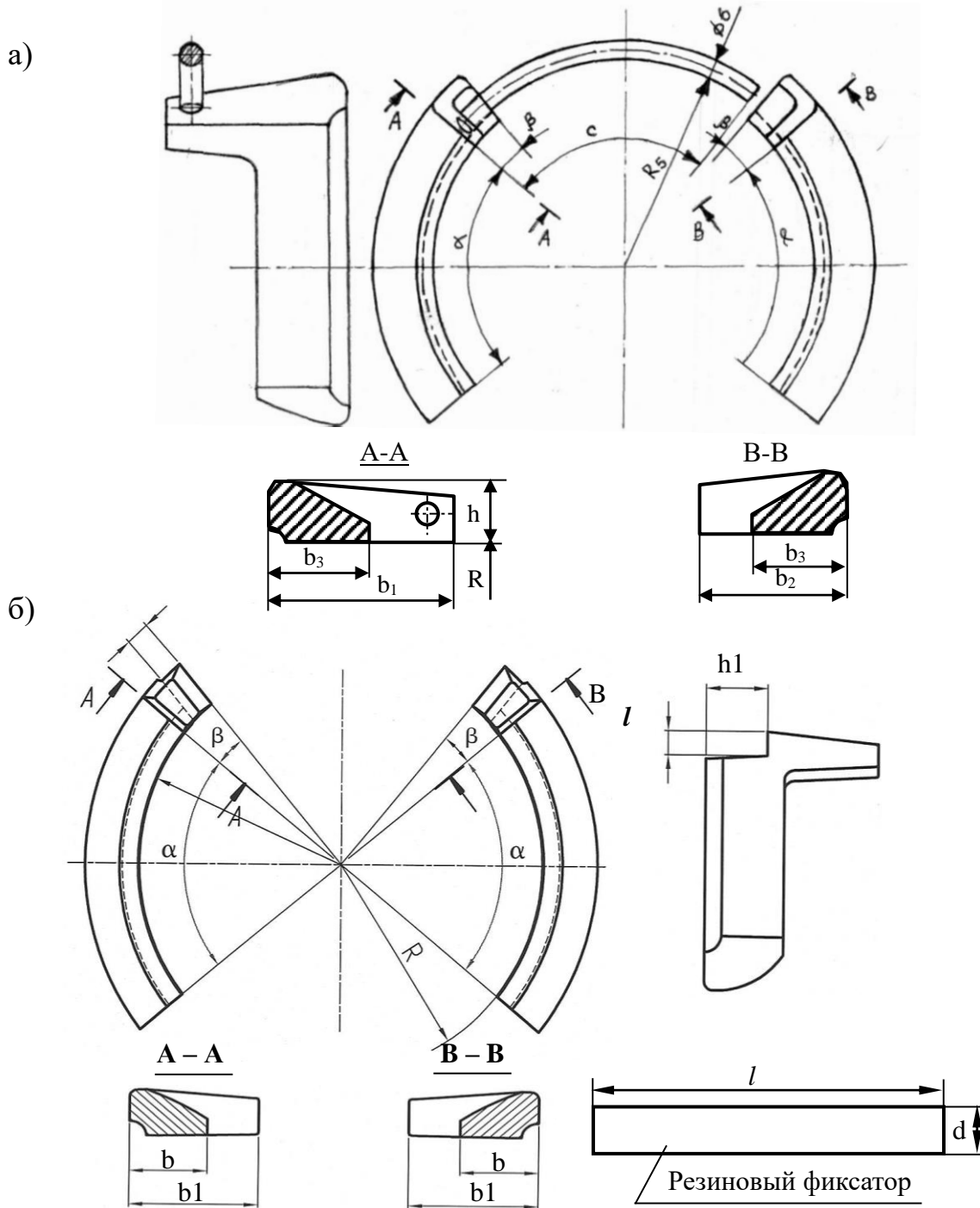


Рисунок 2.7 Уплотнительное резиновое кольцо типа «ВРС».



Таблица 2.6 Основные размеры и масса уплотнительного кольца.

Размеры, мм									Масса, кг (справочная)
DN	$d_1$	$d_2$	$d_3$	$d_4$	$b$	$t_1$	$t_2$	$R_1$	
100	$146,5^{\pm 1}$	$134,5^{\pm 1}$	$99,5^{\pm 1}$	$140,5^{\pm 1}$	30	5,5	14,3	5,0	0,17
125	$172,5^{\pm 1}$	$160,5^{\pm 1}$	$123,0^{\pm 1}$	$167,0^{\pm 1}$	31	5,5	15,3	5,0	0,28
150	$203,5^{\pm 1,5}$	$189,5^{\pm 1,5}$	$151,0^{\pm 1,5}$	$196,0^{\pm 1,5}$	32	5,5	15,3	5,5	0,41
200	$260,0^{\pm 1,5}$	$244,0^{\pm 1,5}$	$202,0^{\pm 1,5}$	$250,0^{\pm 1,5}$	33	5,5	15,3	6,0	0,50
250	$315,0^{\pm 1,5}$	$299,0^{\pm 1,5}$	$257,0^{\pm 1,5}$	$305,0^{\pm 1,5}$	33	5,5	15,3	6,0	0,63
300	$369,0^{\pm 1,5}$	$353,0^{\pm 1,5}$	$311,0^{\pm 1,5}$	$359,0^{\pm 1,5}$	33	5,5	15,3	6,0	0,95





в)

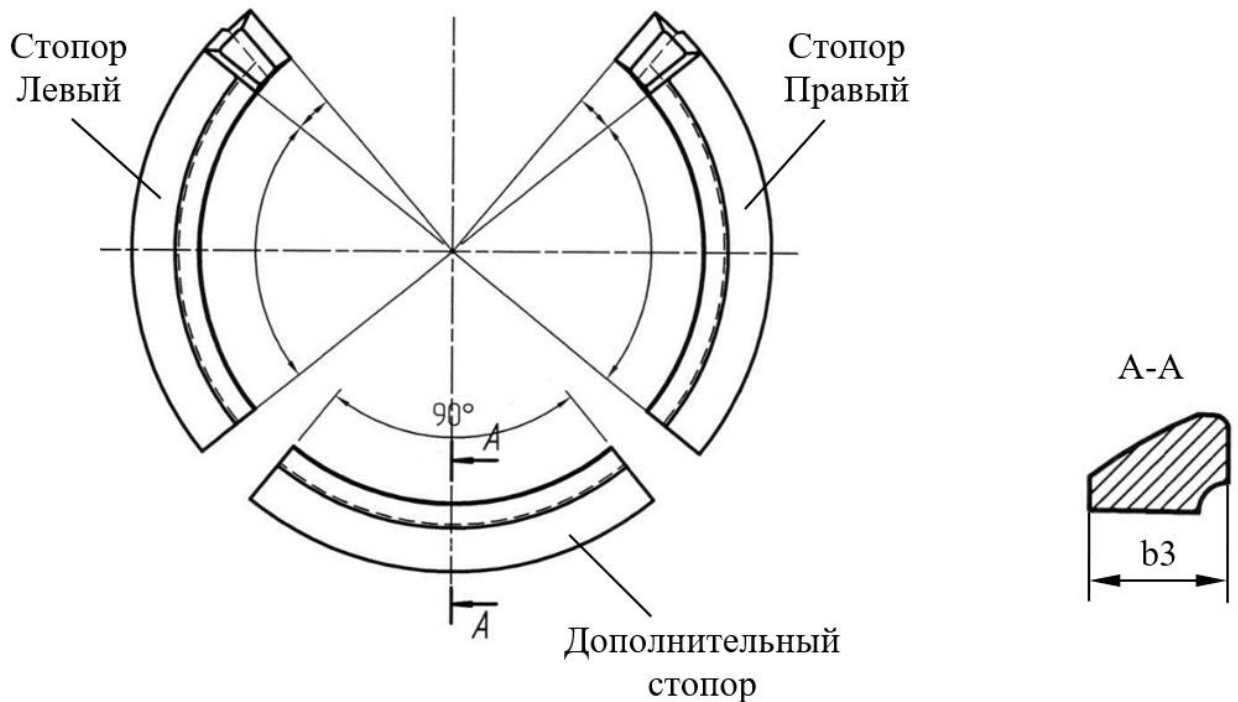


Рисунок 2.8 Стопор из ВЧШГ для соединения «RJ»: а) со стопорной проволокой; б) с резиновым фиксатором; в) дополнительный стопор для DN200 и DN250 PFA 64 бар.

Таблица 2.7 Основные размеры и масса стопора со стопорной проволокой.

DN, мм	b <sub>1</sub> , мм	b <sub>2</sub> , мм	b <sub>3</sub> , мм	h, мм	R, мм	α °	β °	с °	с, мм	Масса стопора	
										левого со стоп. пров., кг	правого, кг
80	48	38	24	17	49	78	12,0	92	90	0,23	0,20
100	50	38	24	17	59	78	11,0	93	107	0,26	0,22
125	52	40	25	18	72	78	10,0	94	128	0,37	0,32
150	55	43	26	18	85	78	9,0	95	152	0,43	0,38
200	60	48	26	19	111	78	8,0	96	197	0,60	0,54
250	65	53	28	21	137	80	7,0	97	243	0,85	0,77
300	70	58	30	22	163	50	6,0	56	167	0,77	0,70
350	75	63	34	23	189	50	5,5	54,5	188	0,99	0,92
400	80	67	38	24	214	50	5,0	53	207	1,18	1,10
500	85	72	38	24	266	48	4,5	51,5	248	1,46	1,38

Комплект поставки на одну трубу: DN80-250 мм – стопор правый 1 шт., стопор левый 1 шт.;  
DN300-500 мм – стопор правый 2 шт., стопор левый 2 шт.

Таблица 2.7.1 Основные размеры стопора с резиновым фиксатором.

DN, мм	b <sub>1</sub> , мм	b <sub>2</sub> , мм	h <sub>1</sub> , мм	l, мм	R, мм	α °	β °	l <sub>1</sub> , мм	d, мм
80	38	24	18	5	49	78	12	91	18 ±0,5
100	38	24	18	7	59	78	11	110	18 ±0,5
125	40	25	18	7	72	78	10	133	18 ±0,5
150	43	26	20	5	85	78	9	156	18 ±0,5
200	48	26	20	7	111	78	8	206	18 ±0,5
250	53	28	20	7	137	80	7	255	18 ±0,5
300	58	30	20	7	163	50	6	172	18 ±0,5

400	67	38	20	8	214	50	5	217	18 ±0,5
500	72	38	20	8	266	48	4,5	257	18 ±0,5
Комплект поставки на одну трубу: DN80 - 250 – стопор правый 1 шт., стопор левый 1 шт.; N300 - 500 – стопор правый 2 шт., стопор левый 2 шт.									

## 2.5 Труба с соединением «RJS»

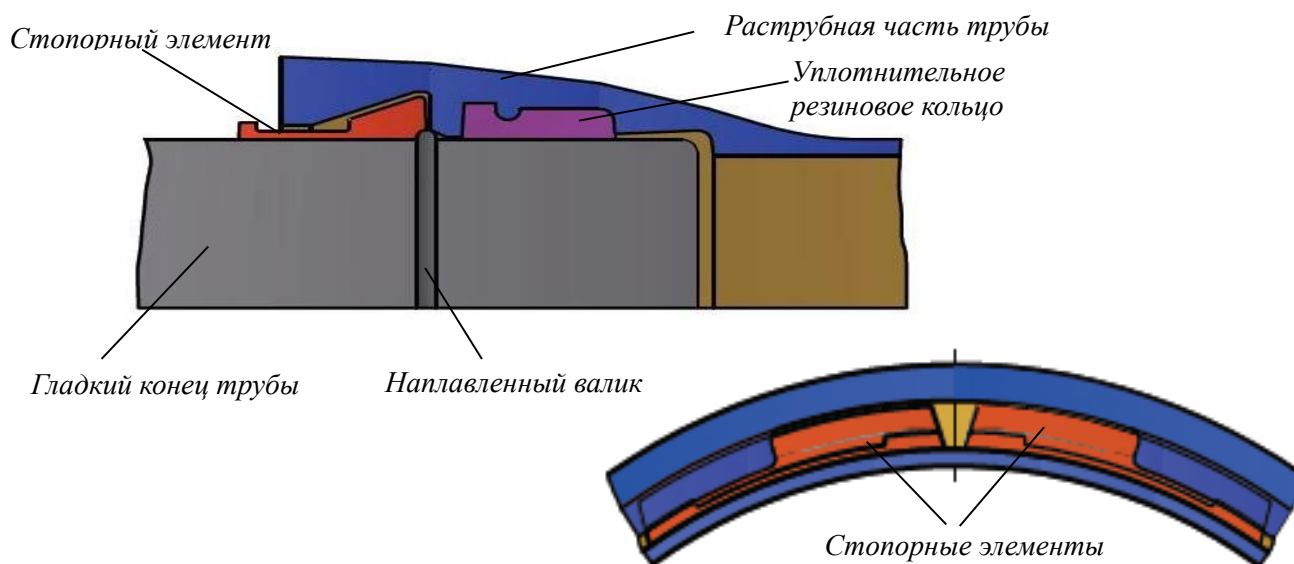


Рисунок 2.9 Раструбно-замковое соединение «RJS».

Соединение «RJS» - стыковое раструбно-замковое соединение под уплотнительное резиновое кольцо типа «TYTON» (рис. 2.3, табл. 2.3). Является аналогом соединения RJ. Данное соединение используется при прокладке трубопроводов большого диаметра DN600-1000 мм, обеспечивая кольцевой замок по всей поверхности раструбы.

Соединение «RJS» обеспечивает невозможность самопроизвольного рассоединения труб при работе трубопровода в сложном рельефе местности, в местах опасности осадки грунта и при ударных нагрузках. Для этой цели в данном соединении предусмотрены стопорные элементы (рис. 2.11, табл. 2.9), которые вставляются после стыковки труб в паз на раструбе и распределяются вправо и влево по всей окружности гладкого конца трубы. Для исключения самопроизвольного перемещения в пазе раструбы стопорные элементы дополнительно стягиваются фиксирующей гибкой стальной лентой марки Н-0,8×20 (ГОСТ 3560) или аналогичной импортного производства. Монтируется при помощи натяжителя металлических лент с замковой или беззамковой фиксацией.

Диапазон применения – холодное водоснабжение, теплосети, канализация, бестраншейный метод.

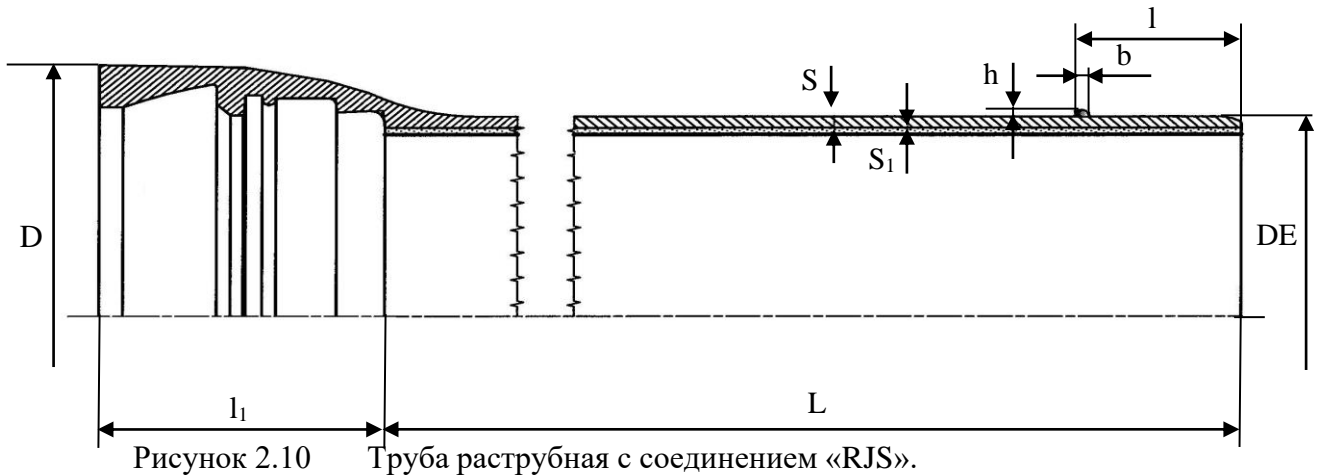


Таблица 2.8 Основные размеры и масса трубы.

Размеры, мм									Масса раструба, кг	Масса 1 м трубы без раструба (с цем. покрытием), кг	Расчётная масса (кг) трубы с раструбом (без цем. покрытия / с цем. покрытием) длиной L, мм			
DN	D	DE	S	S <sub>1</sub>	l	l <sub>1</sub>	$h^{+0,5}_{-1,0}$	$b^{±2}$			5800	6000		
600	729	635 <sup>+1,0</sup> <sub>-4,0</sub>	9,9 <sup>-1,9</sup>	5 <sup>+3,5</sup> <sub>-2,0</sub>	120	200	7,0	11,0	92,5	159,3	888,2	1010,0	916,0	1048,0
700	848	738 <sup>+1,0</sup> <sub>-4,2</sub>	10,8 <sup>-2,0</sup>	6 <sup>+4,0</sup> <sub>-2,5</sub>	150	235	7,0	11,0	120,0	205,8	1129,0	1314,0	1164,0	1355,0
800	960	842 <sup>+1,0</sup> <sub>-4,5</sub>	11,7 <sup>-2,1</sup>	6 <sup>+4,0</sup> <sub>-2,5</sub>	160	245	7,0	11,0	154,0	250,6	1403,0	1608,0	1446,0	1658,0
900	1060	945 <sup>+1,0</sup> <sub>-4,8</sub>	12,6 <sup>-2,2</sup>	6 <sup>+4,0</sup> <sub>-2,5</sub>	175	260	7,5	11,5	193,0	300,2	1703,0	1934,0	1755,0	1994,0
1000	1164	1048 <sup>+1,0</sup> <sub>-5,0</sub>	13,5 <sup>-2,3</sup>	6 <sup>+4,0</sup> <sub>-2,5</sub>	185	270	7,5	11,5	239,0	353,3	2033,0	2288,0	2095,0	2359,0

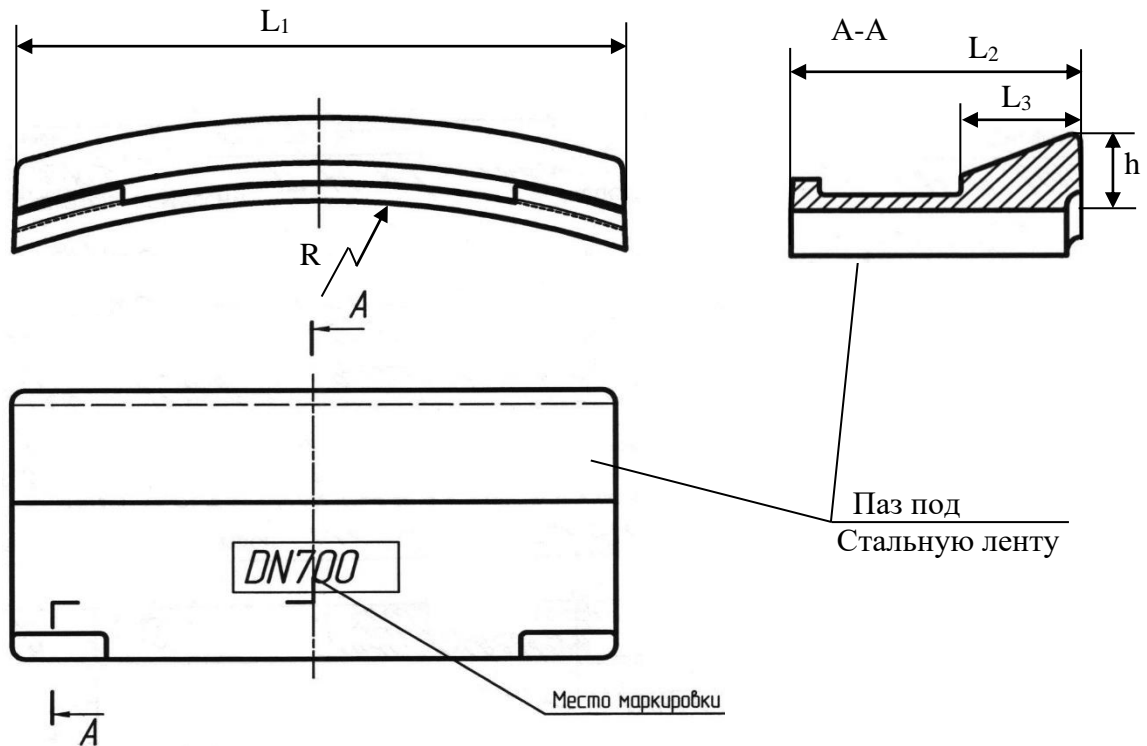


Рисунок 2.11 Стопорные элементы для соединения «RJS».

Таблица 2.9 Основные размеры и масса стопорного элемента.

DN, мм	L <sub>1</sub> , мм	L <sub>2</sub> , мм	L <sub>3</sub> , мм	R, мм	h, мм	Количество стопорных элементов, шт.	Вес стопорных элементов, кг	
							одного	на соединение
600	193,6	105	43	317,5	25±1	10	1,8	18,0
700	222,0	103	43	369,0	28,9±1	10	2,0	20,0
800	256,7	107	44	421,0	30,5±1	10	2,1	21,0
900	222,21	108	45	472,5	29,2±1	13	2,2	28,6
1000	230,0	108	45	524,0	29,3±1	14	2,6	36,4



## 2.6 Труба с приварными фланцами

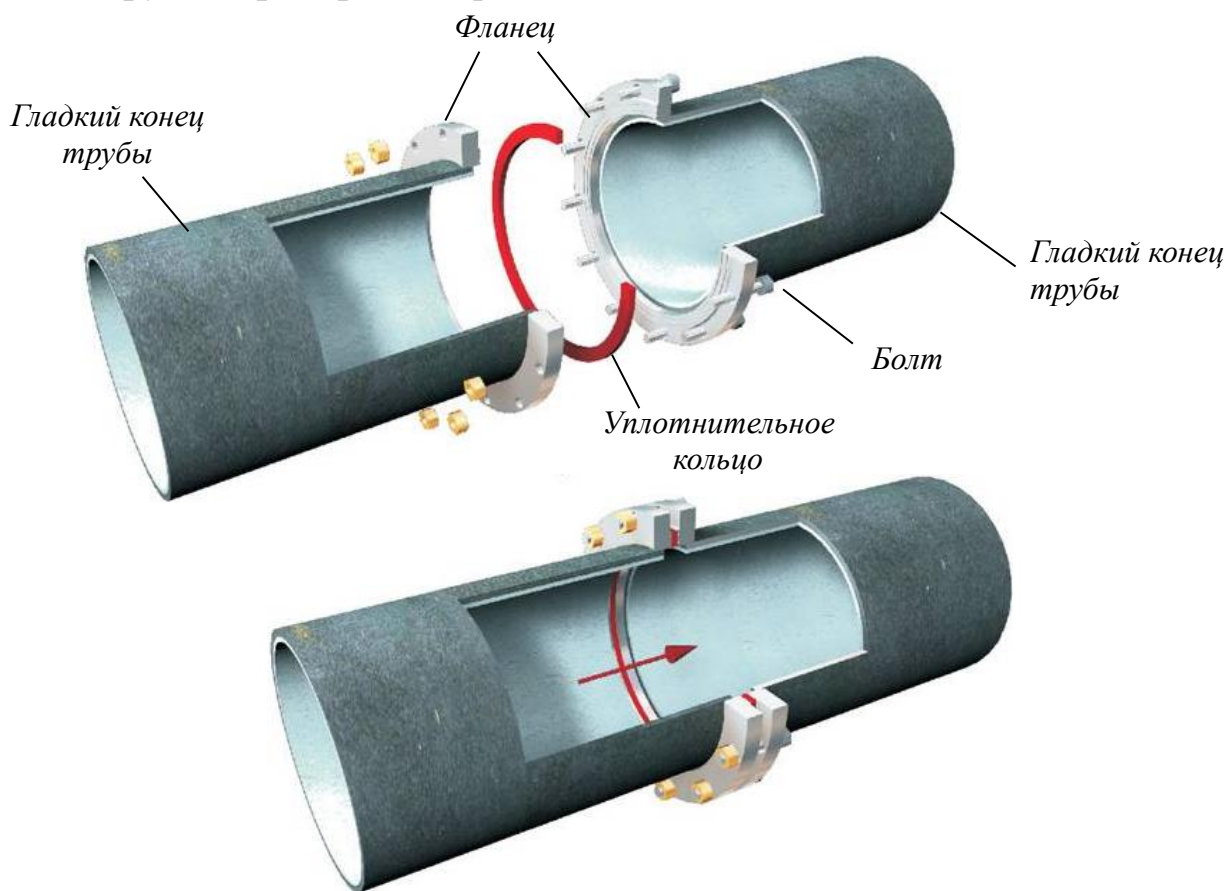


Рисунок 2.12

Фланцевое соединение.

Фланцевое соединение состоит из двух фланцев, уплотнительного кольца и болтов, количество и размер которых зависят от номинального давления в трубопроводе и условного прохода трубопровода. Герметичность соединения достигается за счет сжатия плоской уплотнительной прокладки между двумя фланцами. Чертеж фланца, основные размеры и масса указаны на рисунке 2.14 и таблице 2.11, чертеж и размеры уплотнительного кольца - на рисунке 2.15 и таблице 2.12

Точность сборки соединения, а также возможность его простого демонтажа, делают фланцевые трубы и фитинги особенно пригодными для устройства надземных трубопроводов, для монтажа в камерах обслуживания задвижек, в смотровых каналах, в резервуарах, на насосных станциях.

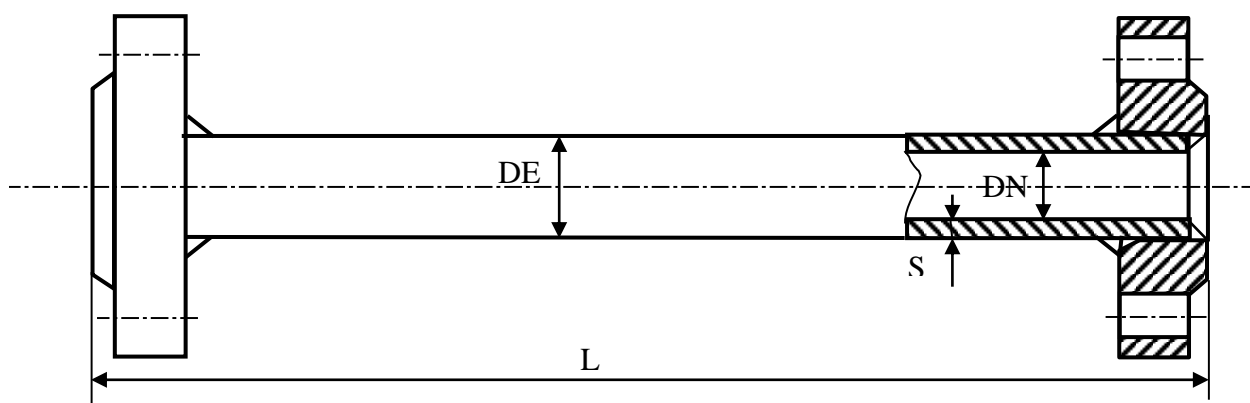


Рисунок 2.13 Труба с приварными фланцами.





Таблица 2.10 Основные размеры и масса трубы.

Размеры, мм			Масса фланца, кг		Масса 1 м трубы без фланца, кг	Расчётная масса трубы с фланцами (кг) длиной L= 5500 мм	
DN	DE	S	PN 10	PN 16		PN 10	PN 16
80	98 <sup>+1,0</sup> <sub>-2,7</sub>	8,1 <sup>-1,7</sup>	2,8	2,8	16,1	94,0	94,0
100	118 <sup>+1,0</sup> <sub>-2,8</sub>	8,4 <sup>-1,7</sup>	3,3	3,3	20,4	119,0	119,0
125	144 <sup>+1,0</sup> <sub>-2,8</sub>	8,8 <sup>-1,8</sup>	4,0	4,0	26,4	153,0	153,0
150	170 <sup>+1,0</sup> <sub>-2,9</sub>	9,1 <sup>-1,9</sup>	5,0	5,0	32,4	189,0	189,0
200	222 <sup>+1,0</sup> <sub>-3,0</sub>	9,8 <sup>-1,9</sup>	6,9	6,7	46,1	268,0	268,0
250	274 <sup>+1,0</sup> <sub>-3,1</sub>	10,5 <sup>-2,0</sup>	9,8	9,4	61,3	357,0	357,0
300	326 <sup>+1,0</sup> <sub>-3,3</sub>	11,2 <sup>-2,0</sup>	13,0	12,6	78,1	456,0	455,0
350	378 <sup>+1,0</sup> <sub>-3,4</sub>	11,9 <sup>-2,1</sup>	14,7	17,5	96,5	561,0	566,0
400	429 <sup>+1,0</sup> <sub>-3,5</sub>	12,6 <sup>-2,2</sup>	17,2	22,1	116,2	674,0	684,0
500	532 <sup>+1,0</sup> <sub>-3,8</sub>	14,0 <sup>-2,3</sup>	23,2	37,4	160,6	930,0	959,0
600	635 <sup>+1,0</sup> <sub>-4,0</sub>	15,4 <sup>-2,5</sup>	32,8	57,6	211,3	1228,0	1278,0
700	738 <sup>+1,0</sup> <sub>-4,2</sub>	16,8 <sup>-2,5</sup>	44,3	59,4	268,5	1566,0	1596,0
800	842 <sup>+1,0</sup> <sub>-4,5</sub>	18,2 <sup>-2,8</sup>	58,5	76,8	332,1	1944,0	1981,0
900	945 <sup>+1,0</sup> <sub>-4,8</sub>	19,6 <sup>-3,1</sup>	69,6	91,4	401,7	2349,0	2393,0
1000	1048 <sup>+1,0</sup> <sub>-5,0</sub>	21,0 <sup>-3,1</sup>	87,6	127,0	477,7	2803,0	2882,0

Примечание: допуск по массе для труб без фланцев: DN80-200 мм – 8%; DN250-1000 мм – 5%.  
По согласованию с Потребителем возможно изготовление труб другой мерной длины в соответствии с ISO 2531 и EN 545.

## 2.7 Фланец

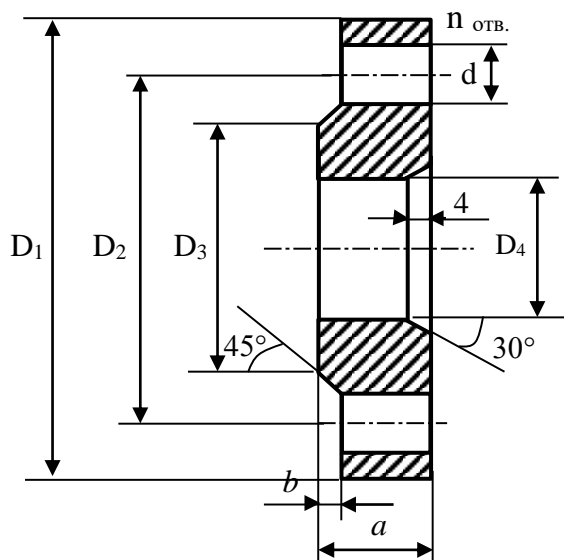


Рисунок 2.14 Фланец из высокопрочного чугуна.

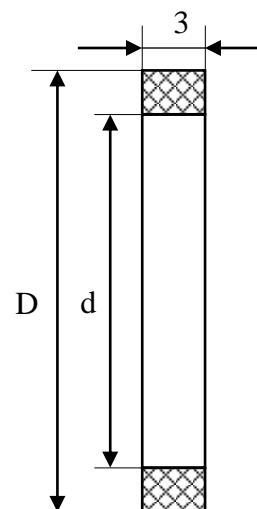


Рисунок 2.15 Уплотнительное кольцо для фланцевого соединения.

Таблица 2.11 Основные размеры фланца.

DN, мм	D <sub>4</sub> , мм	PN, бар	D <sub>1</sub> , мм	D <sub>2</sub> , мм	D <sub>3</sub> , мм	d, мм	a, мм	b, мм	n*, шт.	
80	98	10	200	160	132	19	19	3	8	
		16								
		25								
		40								
100	118	10	220	180	156	19	19	3	8	
		16	235	190	156	23			8	
		25								
		40								
125	144	10	250	210	184	19	19	3	8	
		16								
		25	270	220	184	28				19
		40	270	220	184	28				23,5
150	170	10	285	240	211	23	19	3	8	
		16								
		25	300	250	211	28				20
		40	300	250	211	28				26
200	222	10	340	295	266	23	20	3	8	
		16								
		25	360	310	274	28			22	12
		40	375	320	284	31			30	
250	274	10	400	350	319	23	22	3	12	
		16		355		28				
		25	425	370	330	31				24,5
		40	450	385	345	34				34,5
300	326	10	455	400	370	23	24,5	4	12	
		16		410		28				
		25	485	430	389	31			27,5	16
		40	515	450	409	34			39,5	
350	378	10	505	460	429	23	24,5	4	16	
		16	520	470		28	26,5			
400	429	10	565	515	480	28	24,5	4	16	
		16	580	525		31	28,0			
		25	620	550	503	37	32			
		40	660	585	535	40	48			
500	532	10	670	620	582	28	26,5	4	20	
		16	715	650	609	34	31,5			
		25	730	660	609	37	36,5			
		40	755	670	615	43	52			
600	635	10	780	725	682	31	30,0	5	20	
		16	840	770	720	37	36,0			
		25	845	770	718	40	42			
700	738	10	895	840	794	31	32,5	5	24	
		16	910			37	39,5			
800	842	10	1015	950	901	34	35,0	5	24	
		16	1025			40	43,0			
900	945	10	1115	1050	1001	34	37,5	5	28	

		16	1125			40	46,5		
1000	1048	10	1230	1160	1112	37	40,0	5	28
		16	1255	1170		43	50,0		
п* - количество отверстий под болты									

Таблица 2.12 Основные размеры уплотнительного кольца, мм

DN	80	100	125	150	200	250	300	350	400	500	600	700	800	900	1000
D	138	158	188	212	268	320	370	430	530	585	685	800	905	1005	1115
d	80	105	130	156	206	256	306	356	406	506	606	710	810	910	1010

Соединительные части под все виды соединений предназначены для эксплуатации в трубопроводах с допустимым рабочим давлением согласно таблице 2.13.

Таблица 2.13 Допустимое рабочее давление (PFA)

DN, мм	Допустимое рабочее давление, бар						
	Раструбное соединение			Фланцевое соединение			
	TYTON	RJ/RJS	TYTON-SIT	PN10	PN16	PN25	PN40
80	100	64	16	16	16	25	40
100	100	64	16	16	16	25	40
125	64	64	16	16	16	25	40
150	64	64	16	16	16	25	40
200	64	64	16	10	16	25	40
250	50	64	10	10	16	25	40
300	50	30	10	10	16	25	40
350	50	30	10	10	16	25	40
400	40	30	10	10	16	25	40
500	40	30	10	10	16	25	40
600	40	20	10	10	16	25	40
700	30	20		10	16	25	40
800	30	20		10	16	25	40
900	30	16		10	16	25	40
1000	30	16		10	16	25	40



## 2.8 Фасонные части

### 2.8.1 Отводы

Таблица 2.14 Основные размеры отводов, мм

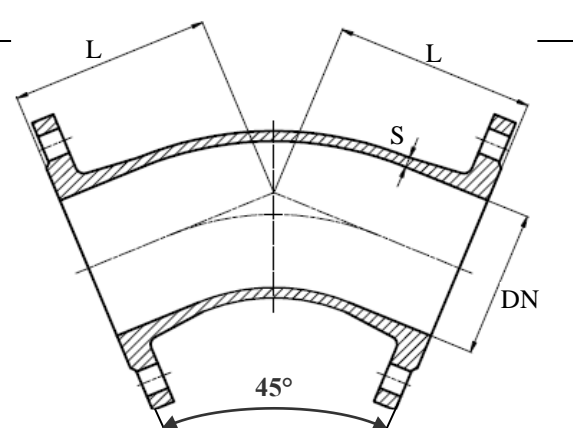
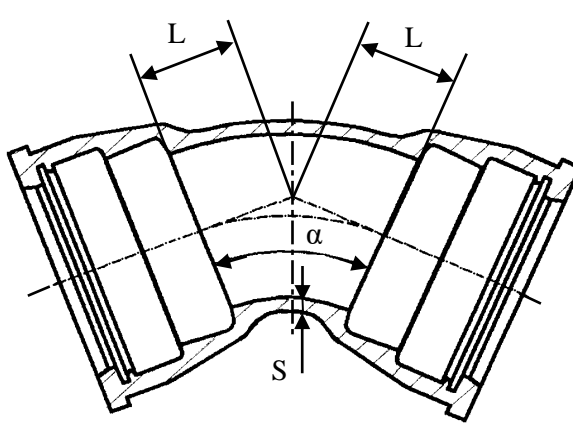
ОТВОД РАСТРУБНЫЙ (ГОСТ)					
DN	S	$\alpha=10^\circ$	$\alpha=15^\circ$	$\alpha=30^\circ$	$\alpha=45^\circ$
		L	L	L	L
80	7,0	95	95	96	99
100	7,2	126	127	129	132
125	7,2	146	147	149	153
150	7,8	165	166	169	174
200	8,4	205	206	209	215
250	9,0	205	206	209	215
300	9,6	205	206	209	215
350	10,2	236	238	241	248
400	10,8	276	277	281	290
500	12,0	354	356	362	373
600	13,2	386	288	394	406
700	14,4	425	428	434	447
800	15,6	504	507	515	530
900	16,8	536	539	547	563
1000	18,0	575	578	587	604

ОТВОД РАСТРУБНЫЙ (ISO)				
DN	S	$\alpha=11^\circ 15'$	$\alpha=22^\circ 30'$	$\alpha=45^\circ$
		L	L	L
80	7,0	30	40	55
100	7,2	30	40	65
125	7,5	35	50	75
150	7,8	35	55	85
200	8,4	40	65	110
250	9,0	50	75	130
300	9,6	55	85	150
350	10,2	60	95	175
400	10,8	65	110	195
500	12,0	75	130	240
600	13,2	85	150	285
700	14,4	95	175	330
800	15,6	110	195	370
900	16,8	120	220	415
1000	18,0	130	240	460

ОТВОД ФЛАНЦЕВЫЙ $\alpha=45^\circ$ (ISO)		
DN	S	L
80	7,0	130
100	7,2	140
125	7,5	150
150	7,8	160
200	8,4	180
250	9,0	250
300	9,6	400
350	10,2	300
400	10,8	325





500	12,0	375
600	13,2	425
700	14,4	480
800	15,6	530
900	16,8	580
1000	18,0	630

**ОТВОД РАСТРУБ-ГЛАДКИЙ КОНЕЦ (ГОСТ)**

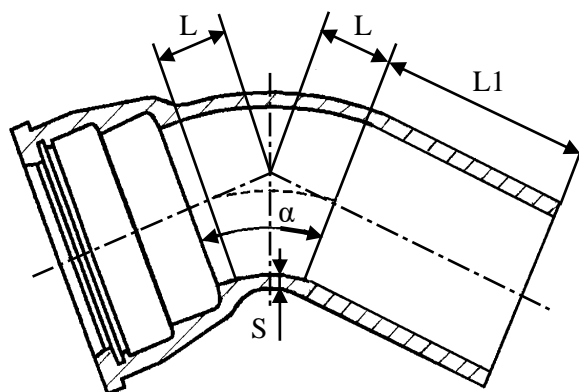
DN	S	T/RJ	$\alpha=10^\circ$	$\alpha=15^\circ$	$\alpha=30^\circ$	$\alpha=45^\circ$
		L1	L	L	L	L
80	7,0	75/130	95	95	96	99
100	7,2	80/140	126	127	129	132
125	7,2	80/150	146	147	149	153
150	7,8	85/160	165	166	169	174
200	8,4	85/170	205	206	209	215
250	9,0	90/175	205	206	209	215
300	9,6	95/180	205	206	209	215

**ОТВОД РАСТРУБ-ГЛАДКИЙ КОНЕЦ (ISO)**

DN	S	$\alpha=10^\circ$		$\alpha=15^\circ$	
		L	L1	L	L1
80	8,1	30	210	38	210
100	8,4	33	210	33	210
125	8,8	36	225	49	225
150	9,1	40	244	40	244
200	9,8	46	265	46	265
250	10,5	50	205	65	200
300	11,2	65	209	65	209
400	12,6	38	200	100	200
500	14,0	85	200	125	200
600	15,6	95	200	145	200

**ОТВОД РАСТРУБ-ГЛАДКИЙ КОНЕЦ (ISO)**

DN	S	$\alpha=30^\circ$		$\alpha=45^\circ$	
		L	L1	L	L1
80	8,1	44	210	55	210
100	8,4	18	240	20	250
125	8,8	57	225	76	225
150	9,1	65	244	70	260
200	9,8	80	265	80	294
250	10,5	95	175	130	170
300	11,2	110	170	155	160
400	12,6	108	200	168	200
500	14,0	170	200	240	200
600	15,6	200	212	285	244

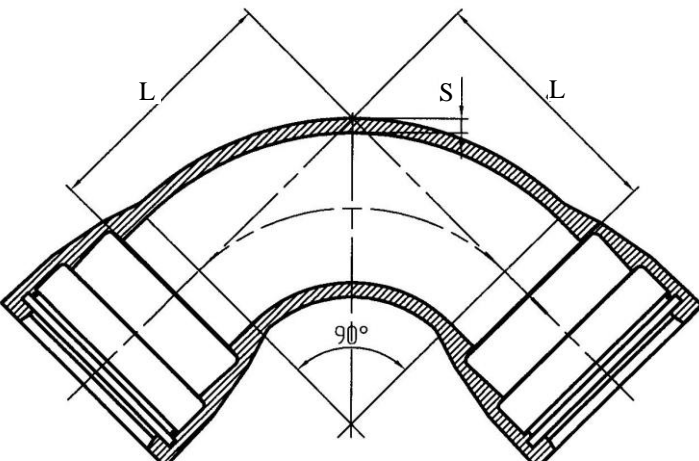




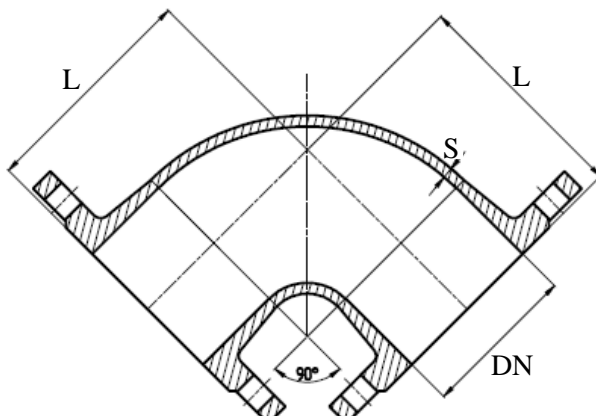
## 2.8.2 Колена, переходы, патрубки

Таблица 2.15 Основные размеры колен, переходов и патрубков, мм

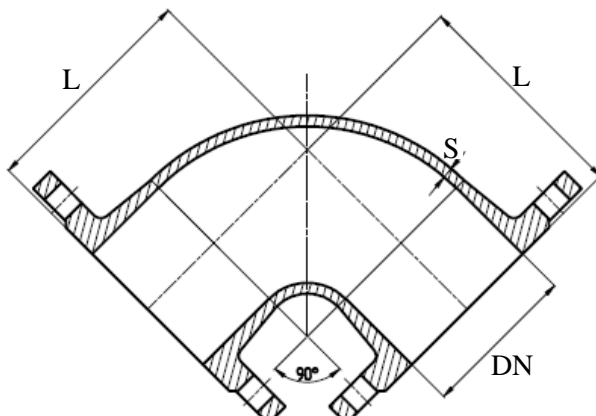
КОЛЕНО РАСТРУБНОЕ (ГОСТ)		
DN	S	L
80	7,0	180
100	7,2	240
125	7,5	265
150	7,8	290
200	8,4	340
250	9,0	340
300	9,6	340
350	9,6	400
400	10,8	450
500	12,0	550
600	13,2	610
700	14,4	660
800	15,6	760
900	16,8	820
1000	18,0	870

КОЛЕНО РАСТРУБНОЕ (ISO)		
DN	S	L
80	7,0	100
100	7,2	120
125	7,5	150
150	7,8	170
200	8,4	220
250	9,0	280
300	9,6	320
350	9,6	410
400	10,8	430
500	12,0	550
600	13,2	780
700	14,4	720
800	15,6	800
900	-	-
1000	-	-

КОЛЕНО ФЛАНЦЕВОЕ (ГОСТ)		
DN	S	L
80	7,0	150
100	7,2	200
125	7,5	225
150	7,8	250
200	8,4	300
250	9,0	300
300	9,6	300
350	10,2	350
400	10,8	400

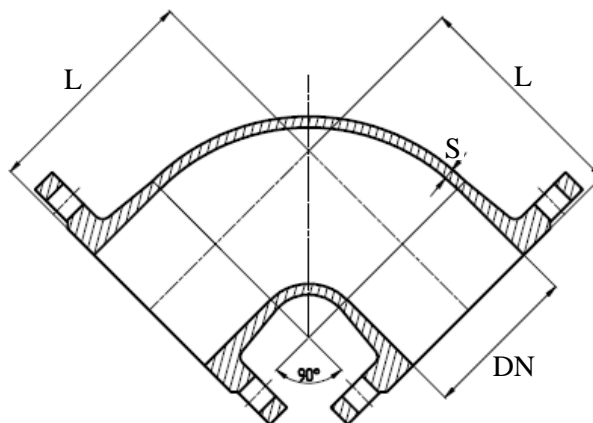




500	12,0	500
600	13,2	550
700	14,4	600
800	15,6	700
900	16,8	750
1000	18,0	800

**КОЛЕНО ФЛАНЦЕВОЕ (ISO)**

DN	S	L
80	7,0	165
100	7,2	180
125	7,5	200
150	7,8	220
200	8,4	260
250	9,0	350
300	9,6	400
350	10,2	450
400	10,8	500
500	12,0	600
600	13,2	700
700	14,4	800
800	15,6	900
900	16,8	1000
1000	18,0	1100

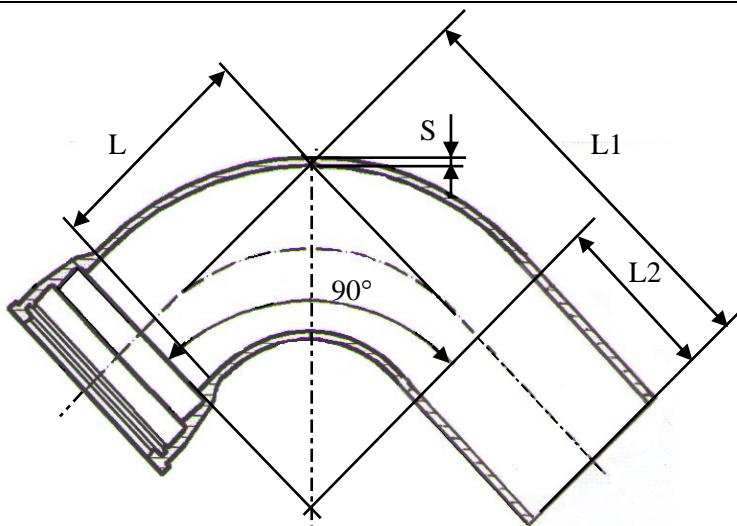


**КОЛЕНО РАСТРУБ-ГЛАДКИЙ КОНЕЦ (ГОСТ)**

DN	S	L	L1	L2
80	7,0	120	350	230
100	7,2	160	400	240
125	7,5	185	425	240
150	7,8	210	450	240
250	8,4	260	500	240
250	9,0	260	500	240
300	9,6	260	500	240

**КОЛЕНО РАСТРУБ-ГЛАДКИЙ КОНЕЦ (ISO)**

DN	S	L	L1	L2
80	8,1	80	310	230
100	8,4	100	340	240
125	8,8	130	370	240
150	9,1	150	390	240
200	9,8	200	440	240
250	10,5	250	500	250
300	11,2	300	550	250
400	12,6	405	625	220
500	14,0	510	700	190
600	15,4	605	805	200

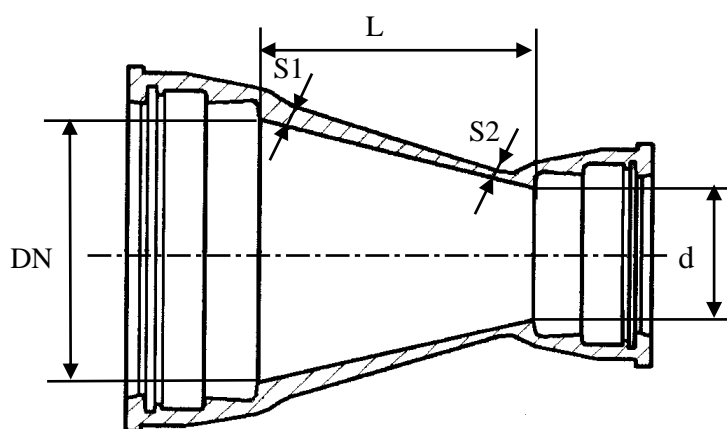


**ПЕРЕХОД РАСТРУБНЫЙ (ISO)**

DN x dn	S1	S2	L
100x80	7,2	7,0	90
125x80	7,5	7,0	140
125x100	7,5	7,2	100
150x80	7,8	7,0	190
150x100	7,8	7,2	150
150x125	7,8	7,5	100
200x100	8,4	7,2	250
200x125	8,4	7,5	200
200x150	8,4	7,8	150
250x125	9,0	7,5	300
250x150	9,0	7,8	250
250x200	9,0	8,4	150
300x150	9,6	7,8	350
300x200	9,6	8,4	250
300x250	9,6	9,0	150
350x200	10,2	8,4	360
350x250	10,2	9,0	260
350x300	10,2	9,6	160
400x250	10,8	9,0	360
400x300	10,8	9,6	260
400x350	10,8	10,2	160
500x350	12,0	10,2	360
500x400	12,0	10,8	260
600x400	13,2	10,8	460
600x500	13,2	12,0	260
700x500	14,4	12,0	480
700x600	14,4	13,2	280
800x600	15,6	13,2	480
800x700	15,6	14,4	280
900x700	16,8	14,4	480
900x800	16,8	15,6	280
1000x800	18,0	15,6	480
1000x900	18,0	16,8	280

**ПЕРЕХОД РАСТРУБНЫЙ (ГОСТ)**

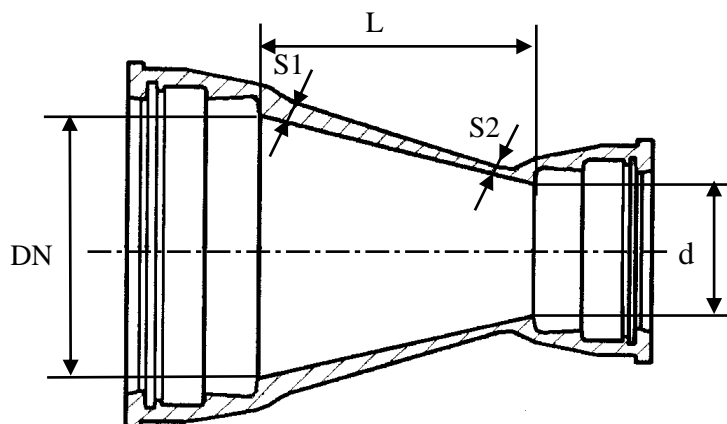
DN x dn	S1	S2	L
100x80	7,2	7,0	200
125x80	7,5	7,0	250
125x100	7,5	7,2	200
150x80	7,8	7,0	300
150x100	7,8	7,2	250
150x125	7,8	7,5	200
200x80	8,4	7,0	400
200x100	8,4	7,2	350
200x125	8,4	7,5	300
200x150	8,4	7,8	250
250x100	9,0	7,2	450
250x125	9,0	7,5	400
250x150	9,0	7,8	350







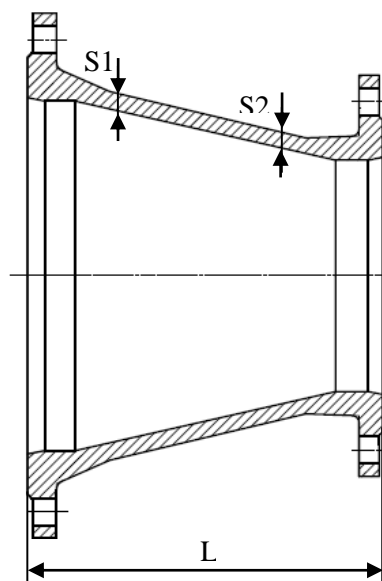
250x200	9,0	8,4	250
300x125	9,6	7,0	500
300x150	9,6	7,8	450
300x200	9,6	8,4	350
300x250	9,6	9,0	250
350x200	10,2	8,4	450
350x250	10,2	9,0	350
350x300	10,2	9,6	250
400x250	10,8	9,0	450
400x300	10,8	9,6	350
400x350	10,8	10,2	250
500x350	12,0	10,2	500
500x400	12,0	10,8	400
600x400	13,2	10,8	600
600x500	13,2	12,0	400
700x500	14,4	12,0	600
700x600	14,4	13,2	400
800x600	15,6	13,2	600
800x700	15,6	14,4	400
900x700	16,8	14,4	600
900x800	16,8	15,6	400
1000x800	18,0	15,6	600
1000x900	18,0	16,8	400

**ПЕРЕХОД ФЛАНЦЕВЫЙ (ISO)**

DN x dn	S1	S2	L
100x80	7,2	7,0	200
125x100	7,5	7,2	200
150x125	7,8	7,5	200
200x150	8,4	7,8	300
250x200	9,0	8,4	300
300x250	9,6	9,0	300
350x300	10,2	9,6	300
400x350	10,8	10,2	300
500x400	12,0	10,8	600
600x500	13,2	12,0	600
700x600	14,4	13,2	600
800x700	15,6	14,4	600
900x800	16,8	15,6	600
1000x900	18,0	16,8	600

**ПЕРЕХОД ФЛАНЦЕВЫЙ (ГОСТ)**

DN x dn	S1	S2	L
100x80	7,2	7,0	200
125x80	7,5	7,0	250
125x100	7,5	7,2	200
150x80	7,8	7,0	300
150x100	7,8	7,2	250
150x125	7,8	7,5	200
200x80	8,4	7,0	400
200x100	8,4	7,2	350
200x125	8,4	7,5	300
200x150	8,4	7,8	250

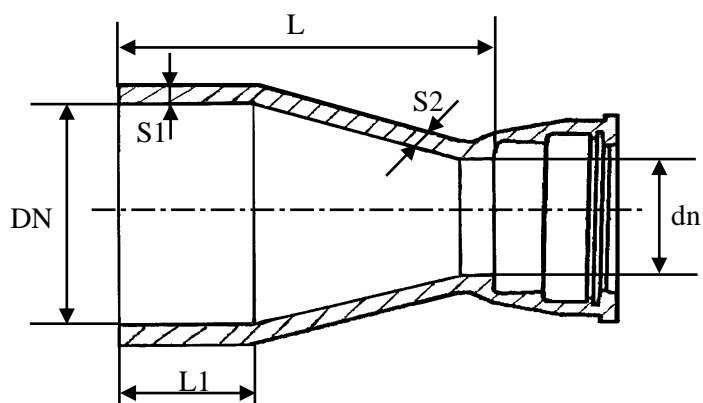




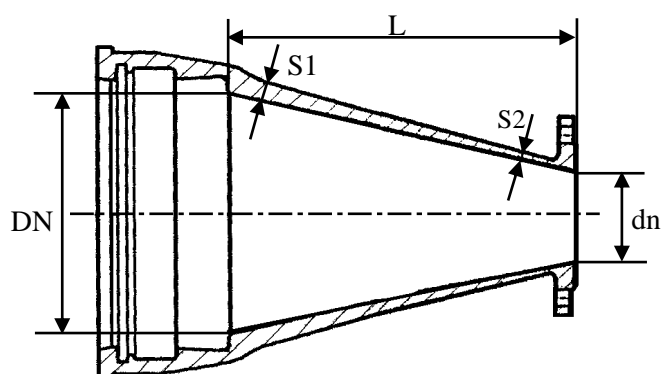
250x100	9,0	7,2	450
250x150	9,0	7,8	350
250x200	9,0	8,4	250
300x125	9,6	7,0	500
300x150	9,6	7,8	450
300x200	9,6	8,4	350
300x250	9,6	9,0	250
350x300	10,2	9,6	250
400x350	10,8	10,2	250
500x400	12,0	10,8	350
600x500	13,2	12,0	350
700x600	14,4	13,2	350
800x700	15,6	14,4	350
900x800	16,8	15,6	350
1000x900	18,0	16,8	350

**ПЕРЕХОД РАСТРУБ-ГЛАДКИЙ  
КОНЕЦ (ГОСТ)**

DN x dn	S1	S2	L	L1
100x80	7,2	7,0	250	90
125x80	7,5	7,0	300	90
125x100	7,5	7,2	250	90
150x80	7,8	7,0	350	90
150x100	7,8	7,2	300	90
150x125	7,8	7,5	250	90
200x80	8,4	7,0	450	90
200x100	8,4	7,2	400	90
200x125	8,4	7,5	350	90
200x150	8,4	7,8	300	90
250x100	9,0	7,2	500	90
250x150	9,0	7,8	400	90
250x200	9,0	8,4	300	90
300x125	9,6	7,5	550	90
300x150	9,6	7,8	500	90
300x200	9,6	8,4	400	90
300x250	9,6	9,0	300	90

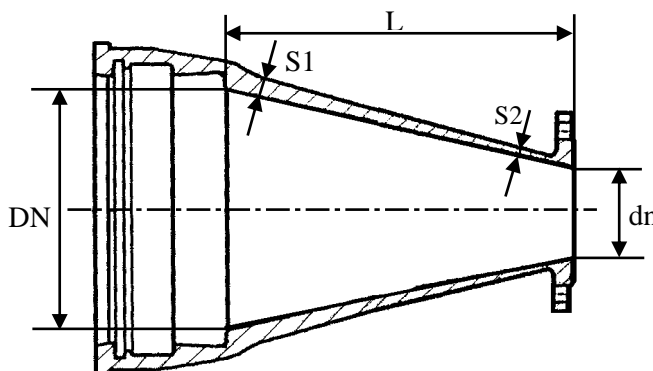
**ПЕРЕХОД РАСТРУБ-ФЛАНЕЦ  
(ГОСТ)**

DN x dn	S1	S2	L
100x80	7,2	7,0	200
125x80	7,5	7,0	250
125x100	7,5	7,2	200
150x80	7,8	7,0	300
150x100	7,8	7,2	250
150x125	7,8	7,5	200
200x80	8,4	7,0	400
200x100	8,4	7,2	350
200x125	8,4	7,5	300
200x150	8,4	7,8	250
250x100	9,0	7,2	450
250x150	9,0	7,8	350
250x200	9,0	8,4	250
300x125	9,6	7,5	500



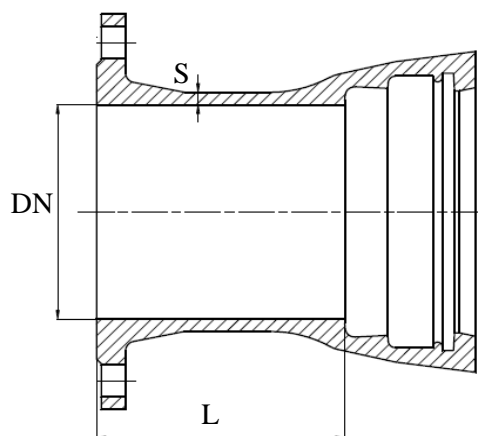


300x150	9,6	7,8	450
300x200	9,6	8,4	350
300x250	9,6	9,0	250
350x150	10,2	7,8	550
350x200	10,2	8,4	450
350x250	10,2	9,0	350
350x300	10,2	9,6	250
400x200	10,8	8,4	550
400x250	10,8	9,0	450
400x300	10,8	9,6	350
400x350	10,8	10,2	250
500x350	12,0	10,2	450
500x400	12,0	10,8	350
600x400	13,2	10,8	550
600x500	13,2	12,0	350
700x500	14,4	12,0	550
700x600	14,4	13,2	350
800x600	15,6	13,2	550
800x700	15,6	14,4	350
900x700	16,8	14,4	550
900x800	16,8	15,6	350
1000x800	18,0	15,6	550
1000x900	18,0	16,8	350



**ПАТРУБОК ФЛАНЕЦ-РАСТРУБ (ISO)**

DN	S	L
80	7,0	130
100	7,2	130
125	7,5	135
150	7,8	135
200	8,4	140
250	9,0	145
300	9,6	150
350	10,2	155
400	10,8	160
500	12,0	170
600	13,2	180
700	14,4	190
800	15,6	200
900	16,8	210
1000	18,0	220



**ПАТРУБОК ФЛАНЕЦ-РАСТРУБ (ГОСТ)**

DN	S	L
80	7,0	100
100	7,2	100
125	7,5	100
150	7,8	100
200	8,4	100
250	9,0	150
300	9,6	150
350	10,2	150



400	10,8	150
500	12,0	150
600	13,2	250
700	14,4	250
800	15,6	250
900	16,8	300
1000	18,0	300

**ПАТРУБОК ФЛАНЕЦ-ГЛАДКИЙ  
КОНЕЦ (ISO)**

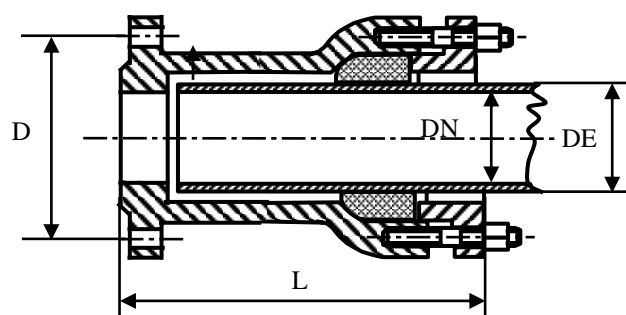
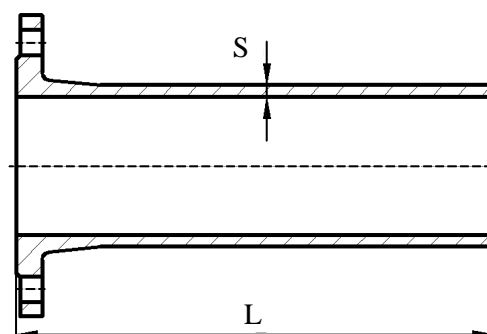
DN	S	L
80	7,0	350
100	7,2	360
125	7,5	370
150	7,8	380
200	8,4	400
250	9,0	420
300	9,6	440
350	10,2	460
400	10,8	480
500	12,0	520
600	13,2	560
700	14,4	600
800	15,6	600
900	16,8	600
1000	18,0	600

**ПАТРУБОК ФЛАНЕЦ-ГЛАДКИЙ  
КОНЕЦ (ГОСТ)**

DN	S	L
80	7,0	300
100	7,2	350
125	7,5	350
150	7,8	350
200	8,4	350
250	9,0	350
300	9,6	400
350	10,2	400
400	10,8	400
500	12,0	450
600	13,2	500
700	14,4	500
800	15,6	600
900	16,8	600
1000	18,0	600

**ПАТРУБОК ФЛАНЕЦ-РАСТРУБ  
КОМПЕНСАЦИОННЫЙ (ГОСТ)**

DN	DE	L	D
100	118	200	180
150	170	240	240
200	222	225	295
250	274	250	350
300	326	250	400





## 2.8.3 Тройники, другие фасонные части

Таблица 2.16 Основные размеры тройников и других фасонных частей, мм

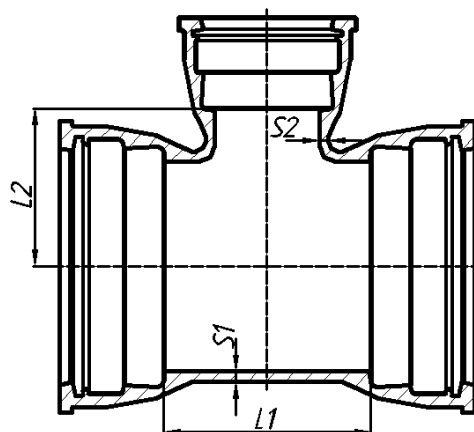
ТРОЙНИК РАСТРУБНЫЙ (ISO)				
DNxdn	S1	S2	L1	L2
80x80	7,0	7,0	175	85
100x80	7,2	7,0	165	90
100x100	7,2	7,2	195	100
125x80	7,5	7,0	175	105
125x100	7,5	7,2	195	115
125x125	7,5	7,5	225	115
150x80	7,8	7,0	180	120
150x100	7,8	7,2	200	125
150x150	7,8	7,8	260	130
200x80	8,4	7,0	180	145
200x100	8,4	7,2	200	150
200x150	8,4	7,8	260	155
200x200	8,4	8,4	320	160
250x100	9,0	7,2	205	190
250x150	9,0	7,8	265	190
250x200	9,0	8,4	320	190
250x250	9,0	9,0	380	190
300x100	9,6	7,2	210	220
300x150	9,6	7,8	265	220
300x200	9,6	8,4	325	220
300x250	9,6	9,0	380	220
300x300	9,6	9,6	440	220
350x100	11,9	8,4	205	220
350x200	11,9	9,8	325	240
350x250	11,9	10,5	495	245
350x300	11,9	11,2	495	250
350x350	11,9	11,9	495	260
400x200	12,6	9,8	325	260
400x250	12,6	10,5	440	265
400x300	12,6	11,2	440	270
400x400	12,6	12,6	560	280
500x100	14,0	8,4	215	295
500x200	14,0	9,8	330	310
500x300	14,0	11,2	450	315
500x400	14,0	12,6	565	335
500x500	14,0	14,0	680	350
600x200	15,4	9,8	340	360
600x300	15,4	11,2	460	365
600x400	15,4	12,6	570	390
600x500	15,4	14,0	800	400
600x600	15,4	15,4	800	460
700x200	14,4	8,4	345	525
700x400	14,4	10,8	575	555
700x700	14,4	14,4	925	600
800x200	15,6	8,4	350	585
800x400	15,6	10,8	580	615



800x600	15,6	13,2	1045	645
800x800	15,6	15,6	1045	675
900x200	16,8	8,4	355	645
900x400	16,8	10,8	590	675
900x600	16,8	13,2	1170	705
900x900	16,8	16,8	1170	750
1000x400	18,0	10,8	360	705
1000x600	18,0	13,2	595	735
1000x1000	18,0	18,0	1290	765

**ТРОЙНИК РАСТРУБНЫЙ (ГОСТ)**

DN x DN	S1	S2	L1	L2
80x80	7,0	7,0	250	115
100x80	7,2	7,0	250	125
100x100	7,2	7,2	300	150
125x80	7,5	7,0	300	150
125x100	7,5	7,2	400	300
125x125	7,5	7,5	400	200
150x80	7,8	7,0	300	150
150x100	7,8	7,2	300	150
150x150	7,8	7,8	400	200
200x80	8,4	7,0	300	200
200x100	8,4	7,2	400	200
200x150	8,4	7,8	400	200
200x200	8,4	8,4	500	250
250x100	9,0	7,2	400	200
250x150	9,0	7,8	400	250
250x200	9,0	8,4	500	250
250x250	9,0	9,0	500	250
300x100	9,6	7,2	400	250
300x150	9,6	7,8	400	250
300x200	9,6	8,4	500	250
300x250	9,6	9,0	500	250
300x300	9,6	9,6	600	300
350x100	11,9	8,4	400	250
350x200	11,9	9,8	500	300
350x250	11,9	10,5	500	300
350x300	11,9	11,2	600	300
350x350	11,9	11,9	600	300
400x200	12,6	9,8	500	300
400x250	12,6	10,5	500	300
400x300	12,6	11,2	600	300
400x400	12,6	12,6	600	350
500x100	14,0	8,4	400	350
500x200	14,0	9,8	500	350
500x300	14,0	11,2	600	350
500x400	14,0	12,6	800	400
500x500	14,0	14,0	800	400
600x200	15,4	9,8	500	400
600x300	15,4	11,2	600	400
600x400	15,4	12,6	800	450
600x500	15,4	14,0	800	450
600x600	15,4	15,4	900	450
700x200	14,4	8,4	500	450

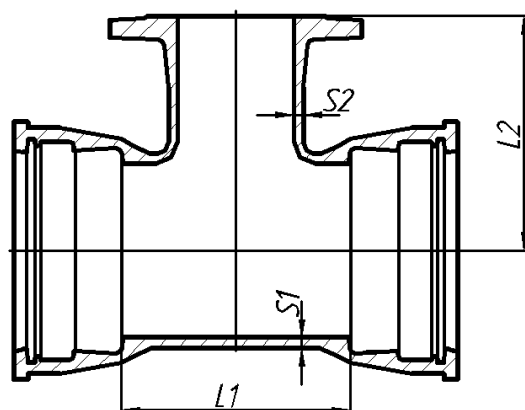




700x400	14,4	10,8	800	500
700x700	14,4	14,4	1100	550
800x200	15,6	8,4	600	500
800x400	15,6	10,8	800	550
800x600	15,6	13,2	1000	550
800x800	15,6	15,6	1200	550
900x200	16,8	8,4	600	550
900x400	16,8	10,8	800	600
900x600	16,8	13,2	1000	600
900x900	16,8	16,8	1300	650
1000x400	18,0	10,8	800	650
1000x600	18,0	13,2	1000	650
1000x1000	18,0	18,0	1400	700

**ТРОЙНИК РАСТРУБ-ФЛАНЕЦ (ISO)**

DN x DN	S1	S2	L1	L2
80x80	7,0	7,0	175	165
100x80	7,2	7,0	165	170
100x100	7,2	7,2	195	180
125x80	7,5	7,0	175	185
125x100	7,5	7,2	195	195
125x125	7,5	7,5	225	200
150x80	7,8	7,0	180	200
150x100	7,8	7,2	200	205
150x125	7,8	7,5	230	215
150x150	7,8	7,8	260	220
200x80	8,4	7,0	180	225
200x100	8,4	7,2	200	230
200x125	8,4	7,5	235	240
200x150	8,4	7,8	260	245
200x200	8,4	8,4	320	260
250x80	9,0	7,0	185	165
250x100	9,0	7,2	205	270
250x150	9,0	7,8	265	280
250x200	9,0	8,4	320	290
250x250	9,0	9,0	380	300
300x80	9,6	7,0	185	295
300x100	9,6	7,2	210	300
300x150	9,6	7,8	265	310
300x200	9,6	8,4	325	320
300x250	9,6	9,0	380	330
300x300	9,6	9,6	440	340
350x100	10,2	7,2	210	330
350x150	10,2	7,8	270	340
350x200	10,2	8,4	325	350
350x250	10,2	9,0	385	360
350x350	10,2	10,2	500	380
400x100	10,8	7,2	210	360
400x150	10,8	7,8	270	370
400x200	10,8	8,4	325	380
400x250	10,8	9,0	385	390
400x300	10,8	9,6	445	400
400x400	10,8	10,8	560	420

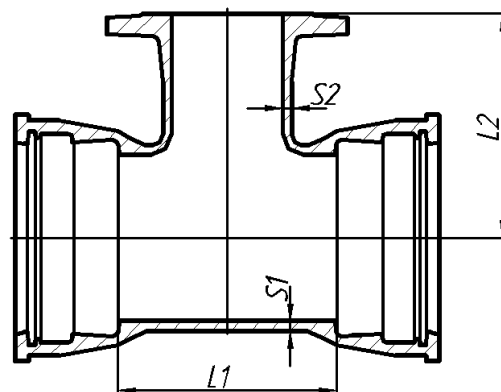




500x100	12,0	7,2	215	420
500x200	12,0	8,4	330	440
500x400	12,0	10,8	565	480
500x500	12,0	12,0	680	500
600x200	13,2	8,4	340	500
600x400	13,2	10,8	570	540
600x600	13,2	13,2	800	580
700x200	14,4	8,4	345	525
700x400	14,4	10,8	575	555
700x700	14,4	14,4	925	600
800x200	15,6	8,4	350	585
800x400	15,6	10,8	580	615
800x600	15,6	13,2	1045	645
800x800	15,6	15,6	1045	675
900x200	16,8	8,4	355	645
900x400	16,8	10,8	590	675
900x600	16,8	13,2	1170	705
900x900	16,8	16,8	1170	750
1000x200	18,0	8,4	360	705
1000x400	18,0	10,8	595	735
1000x600	18,0	13,2	1290	765
1000x1000	18,0	18,0	1290	825

**ТРОЙНИК РАСТРУБ-ФЛАНЕЦ (ГОСТ)**

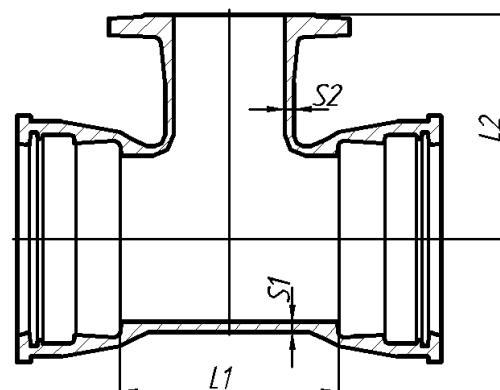
DN x DN	S1	S2	L1	L2
80x80	7,0	7,0	250	150
100x80	7,2	7,0	250	175
100x100	7,2	7,2	300	200
125x80	7,5	7,0	300	175
125x100	7,5	7,2	300	175
125x125	7,5	7,5	400	225
150x80	7,8	7,0	300	200
150x100	7,8	7,2	300	200
150x125	7,8	7,5	400	200
150x150	7,8	7,8	400	250
200x80	8,4	7,0	300	225
200x100	8,4	7,2	400	225
200x125	8,4	7,5	400	225
200x150	8,4	7,8	400	225
200x200	8,4	8,4	500	300
250x80	9,0	7,0	300	250
250x100	9,0	7,2	400	250
250x150	9,0	7,8	400	250
250x200	9,0	8,4	500	275
250x250	9,0	9,0	500	300
300x80	9,6	7,0	300	275
300x100	9,6	7,2	400	275
300x150	9,6	7,8	400	275
300x200	9,6	8,4	500	300
300x250	9,6	9,0	500	300
300x300	9,6	9,6	600	300
350x100	10,2	7,2	400	300



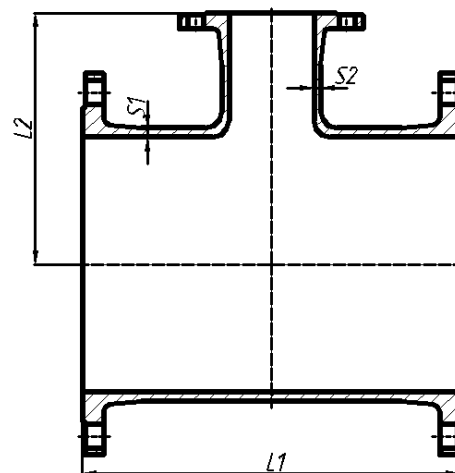




350x150	10,2	7,8	400	300
350x200	10,2	8,4	500	300
350x250	10,2	9,0	500	325
350x350	10,2	10,2	600	350
400x100	10,8	7,2	400	325
400x150	10,8	7,8	500	325
400x200	10,8	8,4	500	350
400x250	10,8	9,0	500	350
400x300	10,8	9,6	600	350
400x400	10,8	10,8	600	400
500x100	12,0	7,2	400	375
500x200	12,0	8,4	500	400
500x400	12,0	10,8	800	425
500x500	12,0	12,0	800	500
600x200	13,2	8,4	500	450
600x400	13,2	10,8	800	475
600x600	13,2	13,2	900	550
700x200	14,4	8,4	500	500
700x400	14,4	10,8	800	525
700x700	14,4	14,4	1100	600
800x200	15,6	8,4	600	550
800x400	15,6	10,8	800	575
800x600	15,6	13,2	1000	625
800x800	15,6	15,6	1200	700
900x200	16,8	8,4	600	600
900x400	16,8	10,8	800	650
900x600	16,8	13,2	1000	675
900x900	16,8	16,8	1300	750
1000x400	18,0	10,8	800	700
1000x600	18,0	13,2	1000	725
1000x1000	18,0	18,0	1400	800

**ТРОЙНИК ФЛАНЦЕВЫЙ (ISO)**

DN x DN	S1	S2	L1	L2
80x80	7,0	7,0	330	165
100x80	7,2	7,0	360	175
100x100	7,2	7,2	360	180
125x80	7,2	7,0	400	190
125x100	7,5	7,2	400	195
125x125	7,5	7,5	400	200
150x80	7,2	7,0	440	205
150x100	7,8	7,2	440	210
150x125	7,8	7,5	440	215
150x150	7,8	7,8	440	220
200x80	8,4	7,0	520	235
200x100	8,4	7,2	520	240
200x125	8,4	7,5	520	240
200x150	8,4	7,8	520	250
200x200	8,4	8,4	520	260
250x100	9,0	7,2	700	275
250x150	9,0	7,8	700	275
250x200	9,0	8,4	700	325
250x250	9,0	9,0	700	350

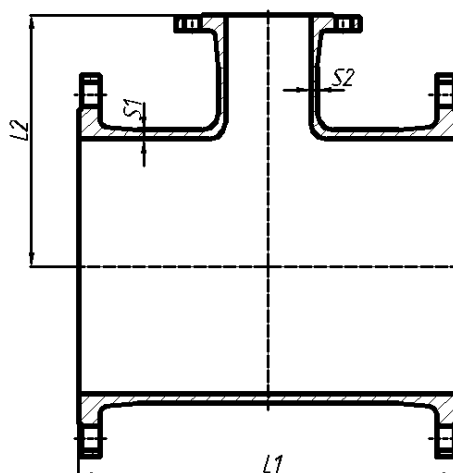




300x80	9,6	7,0	800	295
300x100	9,6	7,2	800	300
300x150	9,6	7,8	800	310
300x200	9,6	8,4	800	350
300x250	9,6	9,0	800	375
300x300	9,6	9,6	800	400
350x100	10,2	7,2	850	325
350x150	10,2	7,8	530	340
350x200	10,2	8,4	850	325
350x250	10,2	9,0	645	360
350x350	10,2	10,2	850	425
400x100	10,8	7,2	900	350
400x150	10,8	7,8	900	350
400x200	10,8	8,4	900	350
400x250	10,8	9,0	665	390
400x300	10,8	9,6	900	450
400x400	10,8	10,8	900	450
500x100	12,0	7,2	1000	400
500x200	12,0	8,4	1000	400
500x400	12,0	10,8	1000	500
500x500	12,0	12,0	1000	500
600x200	13,2	8,4	1100	450
600x400	13,2	10,8	1100	550
600x600	13,2	13,2	1100	550
700x200	14,4	8,4	650	525
700x400	14,4	10,8	870	555
700x700	14,4	14,4	1200	600
800x200	15,6	8,4	690	585
800x400	15,6	10,8	910	615
800x600	15,6	13,2	1350	645
800x800	15,6	15,6	1350	675
900x200	16,8	8,4	730	645
900x400	16,8	10,8	950	675
900x600	16,8	13,2	1500	705
900x900	16,8	16,8	1500	750
1000x200	18,0	8,4	770	705
1000x400	18,0	10,8	990	735
1000x600	18,0	13,2	1650	765
1000x1000	18,0	18,0	1650	825

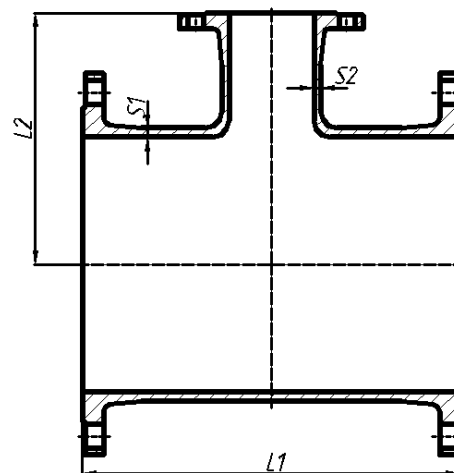
**ТРОЙНИК ФЛАНЦЕВЫЙ (ГОСТ)**

DN x dn	S1	S2	L1	L2
80x80	7,0	7,0	300	150
100x80	7,2	7,0	400	175
100x100	7,2	7,2	400	200
125x80	7,5	7,0	450	175
125x100	7,5	7,2	450	175
125x125	7,5	7,5	450	225
150x80	7,8	7,0	500	200
150x100	7,8	7,2	500	200
150x125	7,8	7,5	500	200
150x150	7,8	7,8	500	250
200x80	8,4	7,0	600	225
200x100	8,4	7,2	600	225





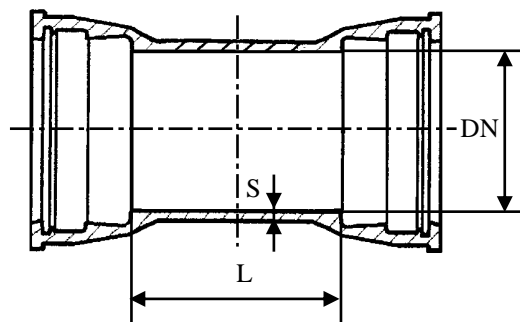
200x125	8,4	7,5	600	225
200x150	8,4	7,8	600	225
200x200	8,4	8,4	600	300
250x100	9,0	7,2	600	250
250x150	9,0	7,8	600	250
250x200	9,0	8,4	600	275
250x250	9,0	9,0	600	300
300x80	9,6	7,0	600	275
300x100	9,6	7,2	600	275
300x150	9,6	7,8	600	275
300x200	9,6	8,4	600	300
300x250	9,6	9,0	600	300
300x300	9,6	9,6	600	300
350x100	10,2	7,2	600	300
350x150	10,2	7,8	600	300
350x200	10,2	8,4	600	300
350x250	10,2	9,0	600	325
350x350	10,2	10,2	700	350
400x100	10,8	7,2	600	325
400x150	10,8	7,8	600	325
400x200	10,8	8,4	600	350
400x250	10,8	9,0	600	350
400x300	10,8	9,6	800	350
400x400	10,8	10,8	800	400
500x100	12,0	7,2	600	375
500x200	12,0	8,4	600	400
500x400	12,0	10,8	800	425
500x500	12,0	12,0	1000	500
600x200	13,2	8,4	600	450
600x400	13,2	10,8	800	475
600x600	13,2	13,2	1100	550
700x200	14,4	8,4	800	500
700x400	14,4	10,8	1000	525
700x700	14,4	14,4	1200	600
800x200	15,6	8,4	800	550
800x400	15,6	10,8	1000	575
800x600	15,6	13,2	1400	625
800x800	15,6	15,6	1400	700
900x200	16,8	8,4	800	600
900x400	16,8	10,8	1000	650
900x600	16,8	13,2	1400	675
900x900	16,8	16,8	1500	750
1000x400	18,0	10,8	1000	700
1000x600	18,0	13,2	1400	725
1000x1000	18,0	18,0	1600	800

**ДВОЙНОЙ РАСТРУБ**

DN	S	L (ISO)	L (ГОСТ)
80	7,0	160	20
100	7,2	160	20

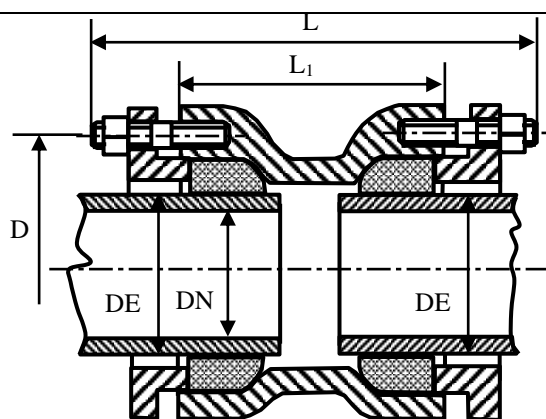


125	7,5	165	20
150	7,8	165	20
200	8,4	170	20
250	9,0	175	20
300	9,6	180	20
350	10,2	185	20
400	10,8	190	20
500	12,0	200	30
600	13,2	210	30
700	14,4	220	30
800	15,6	230	30
900	16,8	240	40
1000	18,0	250	40



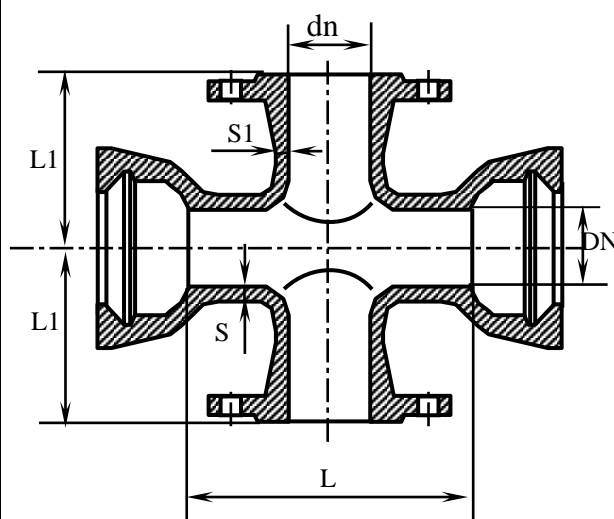
### ДВОЙНОЙ РАСТРУБ КОМПЕНСАЦИОННЫЙ (ГОСТ)

DN	L	L1	D	DE
100	320	200	180	118
150	340	210	240	170
200	340	210	295	222
250	350	220	350	274
300	350	220	402	326



### КРЕСТ РАСТРУБ – ФЛАНЕЦ (ГОСТ)

DN x dn	S	L	S1	L1
100×80	7,2	250	7,0	175
100×100	7,2	300	7,2	200
125×100	7,5	300	7,2	175
150×100	7,8	300	7,2	200
150×150	7,8	400	7,8	250
200×100	8,4	400	7,2	225
200×150	8,4	400	7,8	225
200×200	8,4	500	8,4	300
250×100	9,0	400	7,2	250
250×150	9,0	400	7,8	250
250×200	9,0	500	8,4	275
250×250	9,0	500	9,0	300
300×100	9,6	400	7,2	275
300×150	9,6	400	7,8	275
300×200	9,6	500	8,4	300
300×250	9,6	500	9,0	300
300×300	9,6	600	9,6	300
350×100	10,2	400	7,2	300
350×200	10,2	500	8,4	300
350×300	10,2	600	9,6	325
350×350	10,2	600	10,2	350
400×200	10,8	500	8,4	350

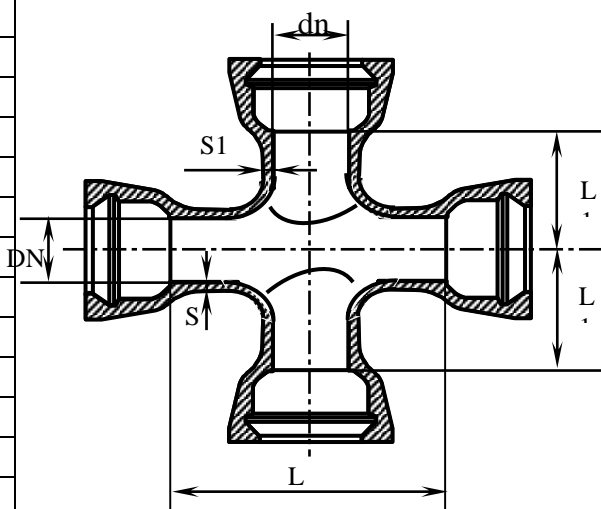




400×300	10,8	600	9,0	350
400×400	10,8	600	10,8	400
500×200	12,0	500	8,4	400
500×400	12,0	800	10,8	425
500×500	12,0	800	12,0	500
600×400	13,2	800	10,8	475
600×500	13,2	800	12,0	500
600×600	13,2	900	13,2	550
700×500	14,4	800	12,0	550
700×600	14,4	1000	13,2	550
700×700	14,4	1100	14,4	600
800×600	15,6	1000	13,2	625
800×700	15,6	1200	14,4	625
800×800	15,6	1200	15,6	700
900×700	16,8	1200	14,4	675
900×800	16,8	1200	15,6	700
900×900	16,8	1300	16,8	750
1000×700	18,0	1200	14,4	750
1000×800	18,0	1200	15,6	800
1000×900	18,0	1400	16,8	800
1000×1000	18,0	1400	18,0	800

**КРЕСТ РАСТРУБНЫЙ (ГОСТ)**

DN x dn	S	L	S1	L1
100×80	7,2	250	7,0	125
100×100	7,2	300	7,2	150
125×100	7,5	300	7,2	150
150×100	7,8	300	7,2	150
150×150	7,8	400	7,8	200
200x100	8,4	400	7,2	200
200x150	8,4	400	7,8	200
200x200	8,4	500	8,4	250
250x100	9,0	400	7,2	200
250x150	9,0	400	7,8	250
250x200	9,0	500	8,4	250
250x250	9,0	500	9,0	250
300x100	9,6	400	7,2	250
300x150	9,6	400	7,8	250
300x200	9,6	500	8,4	250
300x250	9,6	500	9,0	250
300x300	9,6	600	9,6	300
350x100	10,2	400	7,2	250
350x200	10,2	500	8,4	300
350x300	10,2	600	9,6	300
350×350	10,2	600	10,2	300
400×200	10,8	500	8,4	300
400×300	10,8	600	9,0	300
400×400	10,8	600	10,8	350
500×200	12,0	500	8,4	350

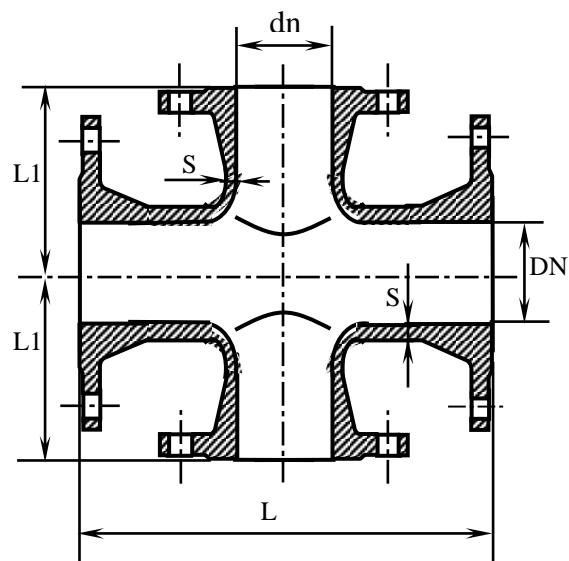




500×400	12,0	800	10,8	400
500×500	12,0	800	12,0	400
600×400	13,2	800	10,8	450
600×500	13,2	800	12,0	450
600×600	13,2	900	13,2	450
700×500	14,4	800	12,0	500
700×600	14,4	1000	13,2	500
700×700	14,4	1100	14,4	550
800×600	15,6	1000	13,2	550
800×700	15,6	1200	14,4	550
800×800	15,6	1200	15,6	600
900×700	16,8	1200	14,4	600
900×800	16,8	1200	15,6	600
900×900	16,8	1300	16,8	650
1000×700	18,0	1200	14,4	650
1000×800	18,0	1200	15,6	700
1000×900	18,0	1400	16,8	700
1000×1000	18,0	1400	18,0	700

**КРЕСТ ФЛАНЦЕВЫЙ (ГОСТ)**

DN x dn	S	L	S1	L1
100×80	7,2	400	7,0	175
100×100	7,2	400	7,2	200
125×100	7,5	450	7,2	175
150×100	7,8	500	7,2	200
150×150	7,8	500	7,8	250
200x100	8,4	600	7,2	225
200x150	8,4	600	7,8	225
200x200	8,4	600	8,4	300
250x100	9,0	600	7,2	250
250x150	9,0	600	7,8	250
250x200	9,0	600	8,4	275
250x250	9,0	600	9,0	300
300x100	9,6	600	7,2	275
300x150	9,6	600	7,8	275
300x200	9,6	600	8,4	300
300x250	9,6	600	9,0	300
300x300	9,6	600	9,6	300
350x100	10,2	600	7,2	300
350x200	10,2	600	8,4	300
350x300	10,2	700	9,6	325
350×350	10,2	700	10,2	350
400×200	10,8	600	8,4	350
400×300	10,8	800	9,0	350
400×400	10,8	800	10,8	400
500×100	12,0	600	7,2	375
500×200	12,0	600	8,4	400
500×400	12,0	800	10,8	425
500×500	12,0	1000	12,0	500





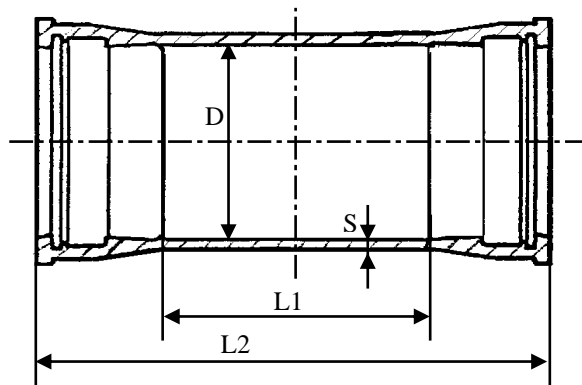
600×400	13,2	800	10,8	475
600×500	13,2	1000	12,0	500
600×600	13,2	1100	13,2	550
700×500	14,4	1000	12,0	550
700×600	14,4	1200	13,2	550
700×700	14,4	1200	14,4	600
800×600	15,6	1400	13,2	625
800×700	15,6	1400	14,4	625
800×800	15,6	1400	15,6	700
900×700	16,8	1400	14,4	675
900×800	16,8	1400	15,6	700
900×900	16,8	1500	16,8	750
1000×700	18,0	1400	14,4	750
1000×800	18,0	1400	15,6	800
1000×900	18,0	1600	16,8	800
1000×1000	18,0	1600	18,0	800

**МУФТА НАДВИЖНАЯ (ISO)**

DN	D	S	L1
80	109	7,0	160
100	130	7,2	160
125	156	7,5	165
150	183	7,8	165
200	235	8,4	170
250	288	9,0	175
300	340	9,6	180
350	393	10,2	185
400	445	10,8	190
500	550	12,0	200
600	655	13,2	210
700	760	14,4	220
800	865	15,6	230
900	970	16,8	240
1000	1075	18,0	250

**МУФТА НАДВИЖНАЯ (ГОСТ)**

DN	D	S	L2
80	116	7,0	260
100	137	7,2	265
125	163	7,5	265
150	189	7,8	280
200	241	8,4	285
250	294	9,0	300
300	346	9,6	305
350	398	10,2	320
400	449	10,8	325
500	553	12,0	350
600	657	13,2	370
700	760	14,4	390
800	865	15,6	410

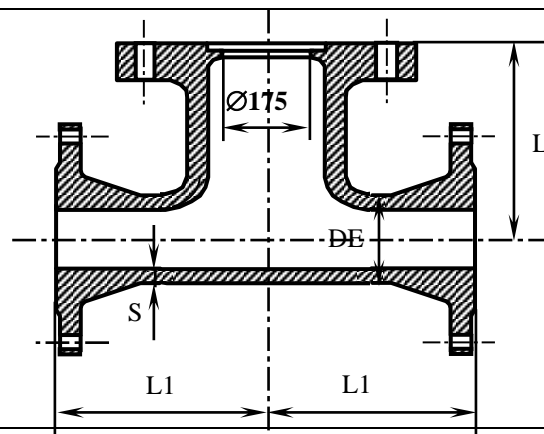




900	968	16,8	430
1000	1072	18,0	450

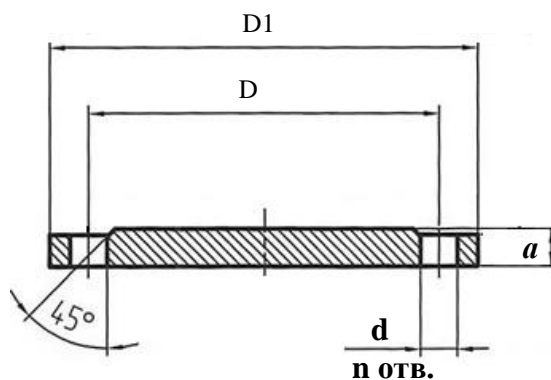
**ПОЖАРНАЯ ПОДСТАВКА ФЛАНЦЕВАЯ (ГОСТ)**

DN	DE	S	L	L1
100	118	8,4	225	200
150	170	9,1	250	250
200	222	9,8	275	300
250	274	10,5	300	300
300	326	11,2	325	300
400	429	12,6	350	400
500	532	14,0	450	500
600	635	15,4	500	550



**ЗАГЛУШКА ФЛАНЦЕВАЯ (ISO)**

DN	PN, бар	D1	D2	a	d	n, шт.
80	10	200	160	19	19	8
	16					
100	10	220	180	19	19	8
	16					
125	10	250	210	19	19	8
	16					
150	10	285	240	19	23	8
	16					
200	10	340	295	20	23	8
	16					12
250	10	400	350	22	23	12
	16		355		28	
300	10	455	400	24,5	23	12
	16		410		28	
400	10	565	515	24,5	28	16
	16	580	525	28,0	31	
500	10	670	620	26,5	28	20
	16	715	650	31,5	34	
600	10	780	725	30	31	20
	16	840	770	36	37	
700	10	895	840	32,5	31	24
	16	910		39,5	37	
800	10	1015	950	35	34	24
	16	1025		43	40	
900	10	1115	1050	37,5	34	28
	16	1125		46,5	40	
1000	10	1230	1160	40	37	28
	16	1255	1170	50	43	



**МУФТА СВЁРТНАЯ (ГОСТ)**

DN	D	L	L1	d	n
100	118	180	250	M16	4
150	170	230	302	M20	4







## 2.9 Уплотнительные кольца

Назначением уплотнительных колец, используемых в раструбных соединениях труб, является обеспечение гарантии того, что уплотнение будет полностью герметично во время всего срока службы трубопровода.

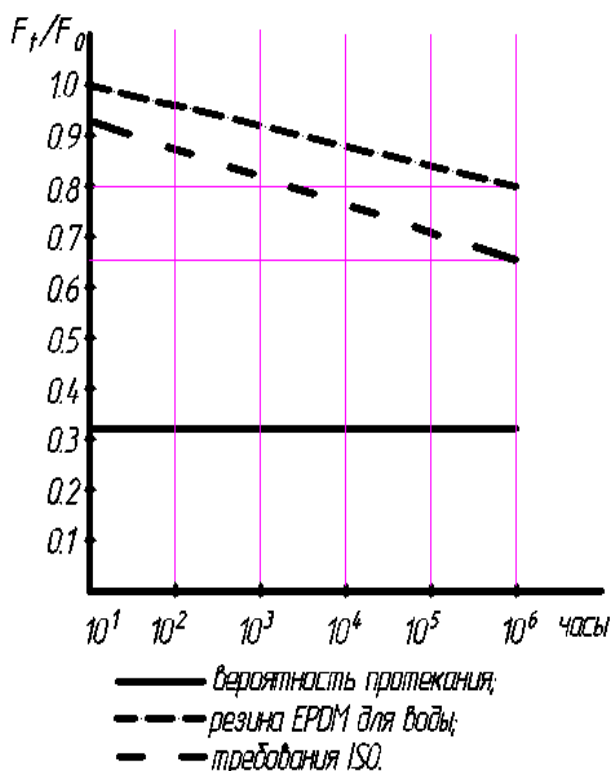
### 2.9.1 Старение резины.

Изменение механических свойств уплотнительных колец со временем может быть объяснено двумя причинами:

- текучесть во времени – ползучестью (увеличивающиеся деформации при постоянной нагрузке);
- релаксация \* (релаксация сжатия при постоянной деформации).

В случае раструбных соединений уплотнение достигается контактным давлением между металлом и резиновым кольцом. Деформация уплотнительных колец, полученная в процессе соединения, остается постоянной. Следовательно, явление релаксации – единственное, представляющее интерес.

### 2.9.2 Измерение релаксации



#### Релаксация при окружающей температуре

$F_t/F_0$  – скорость релаксации в момент  $t$  при 25% коэффициенте релаксации

$F_t$  – сила реакции уплотнительного кольца в момент времени  $t$

$F_0$  – начальная сила реакции уплотнительного кольца

Релаксация уплотнительных колец определяется измерением во времени силы, требуемой, чтобы сжать образец до фиксированной деформации.

Диаграмма сверху показывает релаксацию резины EPDM при окружающей температуре, используемой в трубопроводах для питьевой воды и канализации.

\* Релаксация – процесс самопроизвольного уменьшения внутреннего напряжения материала с течением времени при неизменной деформации.



### 2.9.3 Контактное давление

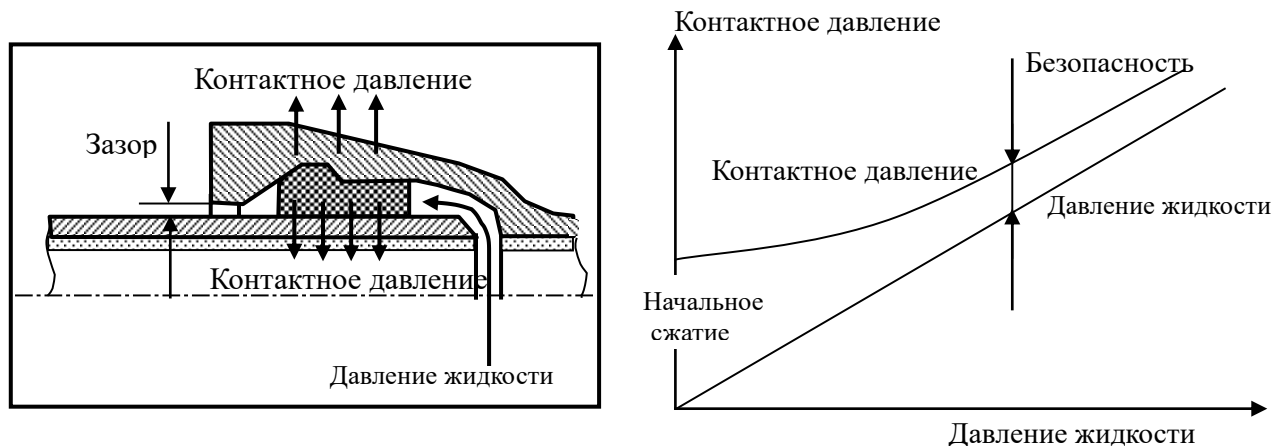


Рисунок 2.16 Контактное давление.


Раструбные соединения труб выполняются таким образом, что за счет контактного давления (см. рис. 2.16) между уплотнительным кольцом и металлом трубы, а также давления воды, гарантируется абсолютная плотность трубопровода в течение всего срока службы.

### 2.9.4 Выбор материала уплотнительных колец

При использовании труб для различных областей применения становится актуальным и выбор материала уплотнительных колец, используемых для стыковки труб. Общие рекомендации по использованию уплотнительных колец из различных материалов для трубопроводов различного назначения приведены в таблице 2.17.

Таблица 2.17 Общие рекомендации по применению материалов уплотнительных резиновых колец в различных средах.

Обозначение резин, химическое название	Максимальная температура эксплуатации, °С	Стойкость в средах, область применения
<b>NBR</b> (нитрил, резина на основе бутадиен-нитрильного каучука СКН, акрилонитриловый бутадиен)	65	Неароматические углеводороды Нефть Горючее Смазка Жиры, масла Пресная вода (в т.ч. питьевая)
<b>HNBR</b> (нитрил, резина на основе гидрированного бутадиеннитрильного каучука СКН, акрилонитриловый бутадиен)	95	Неароматические углеводороды Нефть Горючее Смазка Жиры, масла Пресная вода (в т.ч. питьевая)
<b>EPDM</b> (резина на основе этиленпропиленового каучука СКЭП, СКЭПТ)	115	Пресная вода (в т.ч. питьевая) Морская вода Бытовая канализация Горячая вода Промышленная канализация Разбавленные кислоты и щелочи Растительные масла Спирты

	ООО «ЛТК «Свободный сокол»	стр. 52 из 149
	Рекомендации по использованию труб из ВЧШГ (редакция №4)	

Химическая стойкость наиболее распространенных марок резин (EPDM и NBR) приведена в таблице 2.18.



Таблица 2.18

Максимально допустимая концентрация различных веществ  
в воде для резин EPDM и NBR (HNBR).

Химическое вещество	Резины	
	EPDM	NBR (HNBR)
<b>Спирты</b>		
Этиловый	Не ограничено	Не ограничено
Метиловый	Не ограничено	Не ограничено
Этиленгликоль	Не ограничено	Не ограничено
<b>Алифатические углеводороды</b>		
Уайт-спирит	Не применяется	Не ограничено
Дизельное топливо, бензин, нефть	Не применяется	Не ограничено
Керосин	Не применяется	Не ограничено
<b>Ароматические углеводороды</b>		
Ксилол, ксилон	Не применяется	Не ограничено
Бензол, стирол, лигроин	Не применяется	Не применяется
<b>Масла</b>		
Смазки, газолин, производные	Не применяется	Не ограничено
Органические	Не применяется	Не ограничено
<b>Вода</b>		
Пресная вода (в т.ч. питьевая)	Не ограничено	Не ограничено
Солевой раствор	Не ограничено	Не ограничено
Дистиллированная вода	Не ограничено	Не ограничено
Хлорированная вода	Не ограничено	Не ограничено
<b>Хлорированные растворители</b>		
Трихлорэтилен	Не применяется	Не применяется
Хлороформ	Не применяется	Не применяется
<b>Кислоты</b>		
Уксусная	Не ограничено	Не ограничено
Хромовая	Не ограничено	Не ограничено
Лимонная	Не ограничено	Не ограничено
Соляная	Не ограничено	Не ограничено
Молочная	Не ограничено	Не ограничено
Азотная	Не ограничено	Не ограничено
Щавелевая	Не ограничено	Не ограничено
Фосфорная	Не ограничено	Не ограничено
Серная	Не ограничено	Не ограничено
Дубильная	Не ограничено	Не ограничено
Винная	Не ограничено	Не ограничено
<b>Щелочи</b>		
Аммиак	Не ограничено	Не ограничено
Анилин	Не ограничено	Не ограничено
Диметиламин	Не ограничено	Не ограничено
Фенол, крезол	Не ограничено	Не ограничено
Гидроксид калия	Не ограничено	Не ограничено
Пиридин	Не ограничено	Не ограничено
Хинолин	Не ограничено	Не ограничено
Гидроксид натрия	Не ограничено	Не ограничено
Триметиламин	Не ограничено	Не ограничено
<b>Соли</b>		
Хлорид натрия	Не ограничено	Не ограничено
Хлорид калия	Не ограничено	Не ограничено
Сульфат аммония	Не ограничено	Не ограничено



### 2.9.5 Физико-химические свойства резин

ООО «ЛТК «Свободный сокол» поставляет уплотнительные кольца, изготовленные из резины EPDM. Диапазон используемых температур для уплотнительных колец: от минус 20 до плюс 115 °С. В трубах с раструбными соединениями используются уплотнительные кольца, изготовленные из резин одних и тех же марок: для части кольца, контактирующей с водой – группа резины 1, для части кольца, не контактирующей с водой – группа резины 2. Физико-химические свойства резин группы 1 и 2 указаны в таблице 2.19.

Таблица 2.19

Физико-химические свойства резин.

№ п/п	Наименование показателя	Значение для группы	
		1	2
1	Твердость по Шору А, ед. Шора А	50 <sup>+5</sup> <sub>-2</sub>	80 <sup>+5</sup> <sub>-2</sub>
2	Условная прочность при растяжении, МПа, не менее	9	9
3	Относительное удлинение при разрыве, %, не менее	300	125
4	Относительная остаточная деформация после старения на воздухе при сжатии 20%, %, не более		
	при температуре 23 °С в течение 72 ч	12	15
	при температуре 70° С в течение 24 ч	20	20
	при температуре минус 10 °С в течение 72 ч	50	60
5	Изменение твердости после старения на воздухе при температуре 70 °С в течение 7 суток, ед. Шора А	от +8 до -5	от +8 до -5
6	Изменение условной прочности при растяжении после старения на воздухе при температуре 70 °С в течение 7 суток, %, не более	-20	-20
7	Изменение относительного удлинения после старения на воздухе при температуре 70 °С в течение 7 суток, %	от +10 до -30	от +10 до -40
8	Релаксация напряжения при температуре 23 °С в течение 7 суток, %, не более	15	17
9	Изменение объема в воде при температуре 70 °С в течение 7 суток, %	от +8 до -1	от +8 до -1
10	Стойкость к озонному старению при объемной доле озона $(5,0\pm 0,5)\cdot 10^{-5}$ %, температуре 40 °С и деформации растяжения 20 %	Трещины не допускаются	



### 3 Упаковка, погрузка, транспортирование, складирование

#### 3.1 Упаковка труб

Трубы под раструбные соединения с условным диаметром от 80 до 300 мм хранятся и поставляются Потребителю в пакетах. Пакеты сформированы таким образом, чтобы упростить и ускорить операции погрузки. Трубы с раструбным соединением свыше DN300 мм поставляются Потребителю без транспортных пакетов.

Внешний вид пакета труб показан на рисунке 3.1, размеры пакета и его технические характеристики – в таблице 3.1.

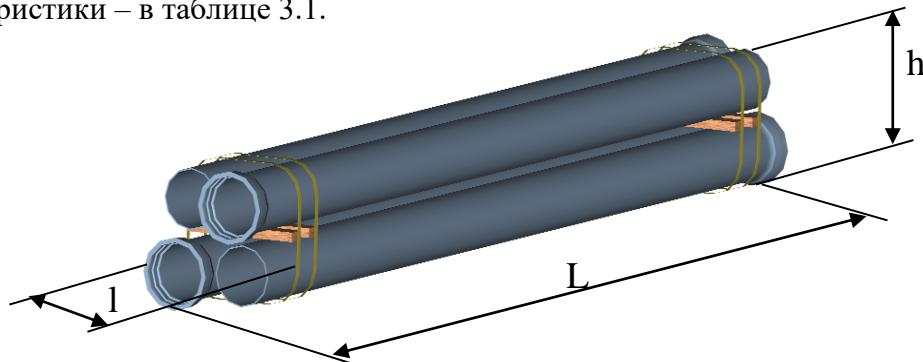


Рисунок 3.1 Пакет труб.

Таблица 3.1 Технические характеристики пакетов труб.

Характеристика	Условный проход, мм						
	80	100	125	150	200	250	300
L, мм	6200 <sup>+80</sup>	6200 <sup>+80</sup>	6200 <sup>+80</sup>	6200 <sup>+80</sup>	6200 <sup>+80</sup>	6200 <sup>+80</sup>	6200 <sup>+80</sup>
l, мм	446	547 <sup>+6</sup>	492	581 <sup>+4</sup>	746 <sup>+4</sup>	623 <sup>+2</sup>	726 <sup>+2</sup>
h, мм	524	468	538	427	540	646	749
Количество труб в пакете	16	12	9	6	6	4	4
Количество прокладок из дерева твёрдых пород (30x100x659)	12	8	8	4	4	4	4
Количество обвязов – лента металлическая 0,8 x 32 (по ГОСТ 3560)	4	4	4	4	4	4	4
Максимальная масса одной трубы, кг	97,3	131,0	151,7	206,2	268,4	333,5	419,1
Максимальная масса пакета труб, кг	1578,9	1583,0	1380,0	1248,2	1621,4	1345,0	1687,4

#### 3.2 Погрузка – разгрузка труб

При погрузке и разгрузке труб необходимо соблюдать несколько элементарных правил предосторожности:

- используйте подъемное устройство достаточной мощности;
- направляйте начало и конец процесса подъема;
- производите маневры плавно;



- избегайте раскачивания, ударов или трения труб о другие трубы, землю, опоры трейлера, или борта вагона.

Погрузка и выгрузка пакетов должна осуществляться приспособлениями, обеспечивающими сохранность труб и целостность пакетов. Как правило, для перемещения применяются приспособления с использованием нейлоновых канатов или ремней с 4-х кратным запасом по грузоподъемности.

При перевозке и погрузочно-разгрузочных работах запрещается сбрасывать пакеты, ронять и подвергать их ударным нагрузкам.

Погрузка и разгрузка пакетов должна производиться согласно схеме, обеспечивающей захват всего пакета. Запрещается захват пакета за одну трубу.

Погрузка пакетов обычно осуществляется при помощи вилчатого погрузчика или передвижного мостового крана. В качестве строп используются нейлоновые канаты или нейлоновые ремни.

При разгрузке пакетов из контейнеров используют два вилчатых погрузчика или сочетание вилчатого погрузчика и передвижного крана с нейлоновым ремнем в качестве стропы.

Для обеспечения безопасной разгрузки угол стропы не должен превышать 20 °.

Для непакетированных труб используются крюки с эластичным покрытием, но при этом важно не допускать контакта металла с внутренним покрытием во избежание его повреждения.

После разгрузки, если не определено по-другому, то трубы необходимо раскладывать в ряд вдоль траншей, на той ее стороне, где нет выбранного грунта, раструбами в направлении укладки (гладкий конец указывает на начальную точку укладки).

Избегайте:

- волочения труб по земле, так как это может повредить внешнее покрытие;
- бросания труб на землю, даже на автомобильные шины или песок;
- раскладки труб в опасных зонах, например, где часто проезжают машины.

### 3.3 Транспортирование труб

Трубы отгружаются в пакетах или навалом автотранспортом, в контейнерах или судах в зависимости от рекомендаций Потребителя:

- обычно непакетированные трубы грузят ярусами, прокладывая между ярусами полиэстер или прорезиненное волокно, а также разделительные бруски и волокна, если требуется избежать соприкосновения между ярусами.

- пакеты делаются для труб диаметром до 300 мм с разделительными прокладками между ярусами.

- по специальному требованию Потребителя трубы DN 80-300 мм поставляются с пластиковыми заглушками, трубы DN 350-1000 поставляются с мягкими полипропиленовыми заглушками на раструбе и гладком конце для предотвращения попадания пыли и инородных частиц внутрь трубы.

Транспортные средства должны быть подходящими для перевозки, погрузки и разгрузки труб. Для уменьшения риска аварий во время транспортировки должны соблюдаться следующие правила:

- не допускать прямого контакта труб с дном транспортного средства (располагайте трубы горизонтально, на двух параллельных деревянных брусках);

- при транспортировке использовать боковые поддержки (упоры), в целях стабилизации груза;

- закреплять груз при помощи текстильных ремней и натягивающих устройств;

- в процессе транспортировки проверять, чтобы груз находился в закреплённом состоянии;





- при перевозке труб автотранспортом длина свисающих концов не должна превышать 25 % от длины трубы.

### **3.4 Складирование и хранение труб**

Трубы могут храниться в пакетах или навалом в складах. Хранение осуществляется на твердой поверхности с соответствующим подъездным путем, пространством и оборудованием для погрузки-разгрузки.

Складирование труб на месте укладки должно обеспечивать возможность контроля и проведения ремонтных работ. Если на трубах обнаружены повреждения (например, повреждение внутреннего или внешнего покрытия), они должны быть устранены перед складированием.

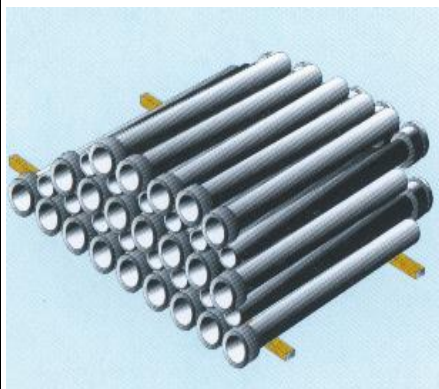
Основные инструкции:

- место складирования должно быть горизонтальным;
- избегайте болотистой почвы, перемещающихся почв, коррозионных почв;
- укладывайте трубы в однородные (одного диаметра) штабеля, исходя из рациональных соображений складирования, то же самое касается и фасонных частей;
- используйте достаточно прочные и высококачественные сорта древесины (для брусьев клиньев);
- всегда желательно как можно в большей степени сократить время хранения;
- специальные меры предосторожности необходимо принять для труб со специальным покрытием.

#### *3.4.1 Штабелирование труб навалом.*

Штабелирование непакетированных труб на складах и строительных площадках должно производиться на ровных прочных основаниях. Ряды труб в штабеле должны быть уложены на прокладки. При этом необходимо предусматривать боковые опоры, предотвращающие самопроизвольное раскатывание труб.

#### **Варианты штабелирования труб.**

Вариант 1

Штабель в виде пирамиды: раструб к гладкому концу

На практике этот вариант является наиболее интересным с точки зрения безопасности, стоимости материала поддержки и отношения количества складываемых труб к объему штабеля.

Однако для этого варианта трубы необходимо поднимать за концы при помощи крюков, использование нескольких крюков позволяет поднимать несколько труб одновременно.

Нижний слой: нижний слой кладется на 2 параллельных бруса, один из которых находится на расстоянии 1 м от раструба, в то время как другой на расстоянии 1 м от гладкого конца труб. Трубы располагаются параллельно друг другу. Раструбы соприкасаются друг с другом, но не контактируют с землей.

Трубы с двух сторон штабеля закрепляются у раструба и гладкого конца при помощи больших деревянных клиньев, прибитых к брускам. Промежуточные трубы закрепляются только со стороны гладкого конца при помощи клиньев меньшего размера.

Верхние слои: верхние слои состоят из труб, уложенных с чередованием раструба и гладкого конца трубы, таким образом, все раструбы одного яруса выступают над гладкими концами яруса, находящегося ниже, на величину длины раструба, плюс 10 см (для недопущения деформации гладкого конца). Цилиндры труб двух последовательных ярусов соприкасаются.

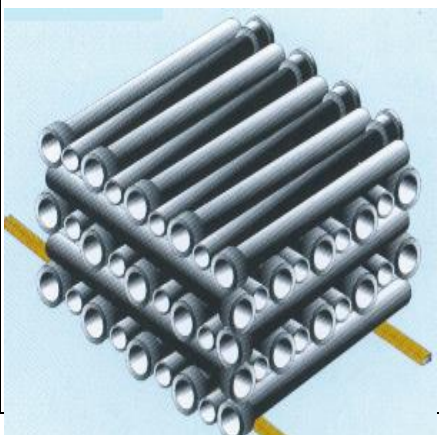
Вариант 2

Единообразный штабель: раструбы с одной стороны

Нижний слой так же, как в первом варианте.

Верхние слои: трубы выровнены вертикально в линию. Каждый ярус отделен от предыдущего брусками, толщина которых немного больше, чем разница в диаметре (раструб-цилиндр трубы).

Трубы с двух сторон штабеля закрепляются у раструба и гладкого конца при помощи деревянных клиньев, прибитых к брускам. Этот метод позволяет использовать любые методы подъема (при помощи крюков, грузоподъемных петель вокруг трубы, автомобили с грузоподъемными механизмами).

Вариант 3

Квадратные штабели

Нижний слой: формирование и укрепление нижнего слоя такие, как в первом варианте, но трубы располагаются: раструб-гладкий конец; их цилиндрические части соприкасаются. В дополнение раструбы выступают за гладкие концы соседних труб на всю длину раструба, плюс 5 см. Трубы с условным проходом 150 мм и более складываются на трех брусках (вместо 2).

Верхние слои: каждый ярус состоит из труб, сложенных по принципу раструб-гладкий конец, также, как и в нижнем слое. Трубы одного яруса располагаются под прямым углом к трубам яруса, расположенного ниже. Концы труб соответ-



ственно имеют естественную боковую поддержку в виде раструбов труб яруса, расположенного ниже. Этот метод позволяет использовать минимум упаковочного материала, но требует специального способа подъема труб из-за специфической структуры штабеля.

### Рекомендуемое число ярусов.

(непакетированные трубы)

Размер (DN)	Высота штабелирования (макс. кол-во ярусов труб)
80	18
100	16
125	16
150	14
200	12
250	10
300	8
350	7
400	7
500	6
600	4
700	3
800-1000	2

При штабелировании труб на основание необходимо уложить деревянные бруски так, чтобы раструб, гладкий конец и центральная часть не касались земли. Размер деревянных брусков должен быть не менее 100 мм высотой и 225 мм шириной.

#### 3.4.2 Штабелирование труб в пакетах.

Место, используемое для штабелирования должно иметь твердое основание с соответствующим подъездным путем для транспортных средств, погрузчиков и т. д.

Пакеты труб могут быть сложены в штабель, на брусках размером 80 x 80 x 2600 мм, по 3 или 4 пакета в каждом ряду, при этом оси труб должны быть параллельны.

Каждый последующий ярус пакетов отделяется от предыдущего брусками, толщина которых немного больше, чем разница в диаметре (раструб-цилиндр трубы). Периодически необходимо проверять состояние пакетов, а также общую стабильность штабеля.

### Рекомендуемая высота штабеля труб в пакетах.

(пакетированные трубы)

Размер (DN)	Высота штабелирования (макс. кол-во ярусов труб)
80	20
100, 125	18
150, 200	14

250, 300	10
----------	----

### 3.4.3 *Хранение труб*

Для предотвращения повреждения внешнего покрытия труб при их длительном хранении на открытых площадках они должны быть защищены от попадания осадков и прямых солнечных лучей. В качестве защиты можно использовать полиэтиленовую непрозрачную пленку, брезент, или другой влагонепроницаемый материал.

Хранение труб и фитингов в жаркой, сухой окружающей среде может вызвать расширение металла и сжатие раствора, что может привести к появлению участков с потерей сцепления и усадочными трещинами, ширина которых превышает предельные отклонения. При подаче воды покрытие разбухнет вследствие впитывания влаги и трещины закроются до соответствия номинальных значений с предельным отклонением, и впоследствии затянются под воздействием аутогенного процесса.

## 3.5 **Транспортирование и хранение уплотнительных колец**

Кольца транспортируют любым транспортом с соблюдением правил перевозок, установленных для данного вида транспорта.

Кольца должны храниться в закрытом помещении, в условиях, исключающих деформацию и повреждения, при температуре от 0 до 35 °С и находится на расстоянии не менее одного метра от отопительных приборов, а также не подвергаться воздействию солнечных лучей и веществ, разрушающих резину.

Как исключение, допускается хранение колец на неотапливаемых складах при температуре не ниже минус 25 °С, но при этом запрещается подвергать их какой-либо деформации и ударным нагрузкам.

Кольца после транспортирования или хранения при температуре ниже 0 °С, перед монтажом должны быть выдержаны при температуре (20±5) °С в течение 24 ч.

Гарантийный срок хранения колец – 2 года со дня изготовления, при условии соблюдения правил транспортирования и хранения.



## 4 Защитные покрытия

### 4.1 Агрессивность воды

Вода, транспортируемая по трубопроводу, может иметь различные физико-химические свойства.

Вода может быть охарактеризована своей коррозионностью (свойством разъедать незащищенный металл) и своей агрессивностью (по отношению к внутреннему цементному покрытию).

Поведение воды в отношении черных металлов и материалов на цементной основе зависит от ряда факторов: содержания минеральных солей и кислорода, электропроводности, рН, равновесия углекислого кальция, температуры и т. д.

Следует рассматривать два типа воды:

- коррозионная вода, способная разъедать незащищенный металл;
- агрессивная вода, способная разрушать материалы на основе цемента.

#### 4.1.1 Коррозионная вода

Коррозионная вода разъедает незащищенные внутри металлические трубы. В большинстве случаев причиной коррозионности является содержащийся в воде кислород. В результате химической реакции возникает гидрозакись, затем гидроокись железа, формируя наросты и бугры, которые могут значительно уменьшить сечение трубы и увеличить потери напора.

Такое явление наблюдается в старых трубопроводах, не имеющих внутреннего цементного покрытия. Современные трубопроводы монтируются из труб, защищённых внутри слоем цемента, который препятствует коррозии металла.

#### 4.1.2 Агрессивная вода

Агрессивность воды определяется ее способностью разрушать вещества, содержащие кальций (например, цемент). В зависимости от химического анализа, содержания минералов, рН и температуры воды, можно различить 3 случая:

- стабильная вода с равновесными концентрациями соединений углекислоты, неагрессивная и не вызывающая карбонатных отложений;
- нестабильная вода имеет тенденцию к отложению солей кальция (карбонаты) на внутренней поверхности трубы;
- агрессивная вода может разрушать определенные составляющие цементных растворов, содержащих кальций (известь, углекислый кальций, силикат кальция, алюминат кремния).

Определение агрессивности основывается на анализе воды, либо при помощи графиков, которые отображают расположение исследуемой воды относительно равновесной кривой.

Рекомендации по качеству воды направлены главным образом на то, чтобы транспортируемая по трубопроводу вода не была коррозионной и агрессивной.

Однако, среди большого количества типов перекачиваемой воды, некоторые из них имеют низкое содержание минералов (мягкая вода). Такая вода может вызвать разрушение некоторых материалов, подобно коррозионной и/или агрессивной воде.

### 4.2 Внутреннее защитное покрытие

Назначение внутреннего покрытия состоит в том, чтобы:

- гарантировать, что гидравлические характеристики будут оставаться постоянными в течение долгого времени;
- предотвратить риск коррозии трубы вследствие взаимодействия с водой.



Внутреннее покрытие труб ООО «ЛТК «Свободный сокол» состоит из покрытия цементным раствором. Это покрытие предоставляет:

- превосходные гидравлические условия для потока;
- эффективную защиту против агрессивной воды.

#### 4.2.1 *Нанесение*

Цементно-песчаный раствор наносится центробежным методом. Согласно данному методу, цементный раствор вводится в трубу, а затем труба быстро вращается, что способствует хорошему уплотнению покрытия. Затем покрытие сушится при заданной температуре и влажности, что придает ему необходимую прочность. Преимущество центробежного метода заключается в том, что при этом получается гладкая внутренняя поверхность, состоящая из мелких частиц (цементное молоко). Процесс придает покрытию следующие свойства:

- высокую плотность цемента;
- малую шероховатость;
- хорошее качество цементного покрытия.

#### 4.2.2 *Течение (движение воды) – гидравлические свойства*

Цементный раствор имеет очень гладкую поверхность, которая благоприятствует течению воды, снижает потери при транспортировании и гарантирует долговременную гидравлическую эффективность. Коэффициент шероховатости труб с внутренним цементно-песчаным покрытием принимается равным 0,03. Чтобы учесть непредвиденные потери напора, для проектирования систем трубопроводов рекомендуется использовать коэффициент шероховатости равный 0,1.

#### 4.2.3 *Механизм защиты*

Покрытие из цементного раствора является активным. Оно является не просто защитным покрытием, но и предоставляет химическую защиту, благодаря эффекту пассивирования. Когда труба заполнена водой, раствор постепенно впитывает воду, которая становится обогащенной щелочными веществами; в конце концов, по достижении металлической стенки трубы вода становится не коррозионной.

#### Затягивание трещин

Волосяные трещины (из-за усыхания) и, вообще, растрескивания, появляющиеся в процессе транспортировки, хранения или закладки, затягиваются вследствие воздействия двух реакций:

- быстрое разбухание цементного покрытия в воде;
- медленная гидратация цементных составляющих.

#### 4.2.4 *Механические свойства*

Коэффициенты температурного расширения цементно-песчаного покрытия ( $12 \times 10^{-6}$  м/м/°С) и высокопрочного чугуна с шаровидным графитом ( $11 \times 10^{-6}$  м/м/°С) сопоставимы между собой, что, соответственно, устраняет риск растрескивания покрытия в процессе эксплуатации труб.

Механические испытания покрытия из цементного раствора на продольный изгиб, проведенные на трубах малого диаметра, показали, что цементное покрытие может выдерживать определенные диаметральные отклонения трубы. Для труб большого диаметра, которые в большей степени подвержены эффекту «овализации», испытания, проведенные на куске трубы, подтвердили превосходные эксплуатационные качества покрытия из цементного раствора под воздействием больших внешних нагрузок.



#### 4.2.5 Стойкость цементно-песчаного покрытия в зависимости от агрессивности транспортируемой среды

В зависимости от условий эксплуатации трубопровода и транспортируемой среды на внутреннюю поверхность труб может быть нанесено цементно-песчаное покрытие, содержащее портландцемент, сульфатостойкий или глиноземистый цемент. Покрытие цементно-песчаным раствором создает щелочную среду на внутренней поверхности труб, тем самым, предохраняя их от возникновения коррозии.

Как правило, портландцемент и сульфатостойкий цемент рекомендуется применять для нанесения внутреннего покрытия на трубы, используемые для транспортировки сточных вод без возможности образования сероводорода.

Глиноземистый цемент рекомендуется применять для нанесения внутреннего покрытия на трубы, используемые для транспортировки более агрессивных сред с высокими кислотными или щелочными свойствами, а именно: канализационные сточные воды с сероводородом, различные кислоты и щелочи.

Использование глиноземистого цемента также показано для обеспечения износостойкости внутренней поверхности труб. Это актуально при использовании трубопровода для транспортировки сточных вод, имеющих высокую концентрацию твердых частиц, а также при крутых наклонах трубопровода, приводящих к высокой скорости транспортируемой жидкости.

Максимальная температура транспортируемой среды для внутренних покрытий на основе всех видов цемента составляет 65 °С.

В общем случае выбор цемента, используемого для покрытия внутренней поверхности труб, может быть сделан на основании таблицы 4.1. Предельно допустимые концентрации различных химических веществ в транспортируемой жидкости при использовании глиноземистого цемента, как наиболее стойкого к агрессивным средам, указаны в таблице 4.2.

По заказу Потребителя на трубы из ВЧШГ, произведенные ООО «ЛТК «Свободный сокол», может быть нанесено внутреннее защитное покрытие, содержащее любой из вышеперечисленных типов цемента.

Таблица 4.1 Выбор типа цемента.

Характеристика среды	Портланд-цемент	Сульфатостойкий цемент	Глиноземистый цемент
Минимальное содержание для pH	6	5,5	4
Максимальное содержание (мг/л) для			
- агрессивного CO <sub>2</sub>	7	15	неограниченно
- сульфата (SO <sub>4</sub> <sup>--</sup> )	400	3000	неограниченно
- магния (Mg <sup>++</sup> )	100	500	неограниченно
- аммония (NH <sub>4</sub> )	30	30	неограниченно



Таблица 4.2 Предельно допустимое содержание химических веществ в транспортируемой жидкости для покрытия из глиноземистого цемента.

Химическое вещество	Глиноземистый цемент
Этиловый	50 %
Метиловый	50 %
Этиленгликоль	Не ограничено
<b>Алифатические углеводороды</b>	
Уайт-спирит	Не ограничено
Дизельное топливо, бензин, нефть	Не ограничено
Керосин	Не ограничено
<b>Ароматические углеводороды</b>	
Ксилол, ксилен	Не ограничено
Бензол, стирол, лигроин	Не ограничено
Масла	
Смазки, газولين, производные	Не ограничено
Органические	Не ограничено
<b>Вода</b>	
Пресная вода	Не ограничено
Солевой раствор	Не ограничено
Дистиллированная вода	Не ограничено
Хлорированная вода	Не ограничено
<b>Хлорированные растворители</b>	
Трихлорэтилен	Не ограничено
Хлороформ	Не ограничено
<b>Кислоты</b>	
Уксусная	40 мг/л
Хромовая	10 мг/л
Лимонная	20 мг/л
Соляная	3 мг/л
Молочная	15 мг/л
Азотная	6 мг/л
Щавелевая	12 мг/л
Фосфорная	10 мг/л
Серная	10 мг/л
Дубильная	200 мг/л
Винная	50 мг/л
<b>Щелочи</b>	
Аммиак	18 %
Анилин	Не ограничено
Диметиламин	0,6 %
Фенол, крезол	Не ограничено
Гидроксид калия	560 мг/л
Пиридин	Не ограничено
Хинолин	Не ограничено
Гидроксид натрия	400 мг/л
Триметиламин	Не ограничено
<b>Соли</b>	
Хлорид натрия	25 %
Хлорид калия	25 %
Сульфат аммония	5 %

По специальному требованию Потребителя поверх ЦПП наносится слой изоляционного покрытия на основе эпоксидной синтетической смолы.





### 4.3 Коррозионность почвы

Уложенные в грунт трубы подвержены различным влияниям, в том числе коррозионному влиянию почвы и засыпки.

Поэтому возникает необходимость внимательного изучения местности, по которой предполагается прокладка будущего трубопровода. Анализ коррозионности почвы даёт возможность оценить степень её воздействия на материал труб (ВЧШГ) и правильно выбрать тип внешнего защитного покрытия.

Критериями опасности коррозии труб из ВЧШГ могут служить:

- величина удельного электрического сопротивления грунта  $\rho$  меньше 25 Ом·м;
- величина рН меньше 6;
- загрязнение городскими и производственными сточными водами, а также органическими веществами, поступившими с промышленными выбросами;
- наличие коррозионных элементов из-за связи с наружными металлическими конструкциями, способствующими появлению макропар.

Важнейшим из перечисленных критериев опасности коррозии труб из ВЧШГ является величина удельного электрического сопротивления грунта. Фактически он определяет все другие факторы, способствующие коррозии.

Полный анализ коррозионности почвы (если это считается необходимым) проводится в 3 этапа:

- топографический анализ;
- геологическое изучение;
- осмотр местности.

#### 4.3.1 Топографический анализ.

Общие показатели коррозионности определяются при помощи детальной карты, которая дает информацию:

- о контурах местности (высокие места суше и лучше аэрируются и, таким образом, менее коррозионные; низкие места – сырые и не аэрируются, поэтому, вероятно, более коррозионные);
- о водных преградах, которые необходимо пересечь, сырых участках;
- о прудах, болотах, озерах, торфяных участках и других низких местах, а также обычно засоренных местах;
- об устьевых участках, затопленных местах, соленых болотах и соляных почвах, граничащих с морем.

Используя карты можно определить загрязнения и специфические показатели коррозионности:

- площади, загрязненные различными стоками, такими как жидкие удобрения, стоки спиртоводочных заводов, молочного производства, отходов бумажно-целлюлозного производства и т.д., или канализацией (в основном от владельцев домов);
- места выброса промышленных отходов (шлак, клинкер и т.д.);
- близость промышленных трубопроводов, имеющих утечки транспортируемых жидкостей;
- промышленные предприятия, потребляющие электрический ток постоянного напряжения.

#### 4.3.2 Геологическое изучение.

Это изучение показывает различные перемещения слоев и предоставляет информацию о природе почвы и ее природной коррозионности.

- В результате первоначального анализа можно различить следующие типы почвы:
- с малым риском: пески и гравий; каменистые материалы; известняк.
  - с высоким риском: известковая глина; - глины.



с очень высоким риском: гипс; пириты (железные и медные); соли, используемые в химической промышленности (хлорид натрия, сульфат кальция); горючие ископаемые вещества (бурый уголь, торф, битум).

Необходимо принимать во внимание показания присутствия в почве горючих ископаемых, особенно аммонитовых пиритов (сульфид железа), которые указывают на высокую коррозионность почвы.

Еще одним фактором, влияющим на коррозионность почвы, является влажность.

Гидрогеологическое изучение идентифицирует водонепроницаемые почвы, которые удерживают воду, а также наличие водоудерживающих слоев. Границы этих слоев обычно отмечены присутствием родников. Эти границы требуют особого внимания: коррозионность водонепроницаемых слоев может быть очень высокой. То же касается и водоудерживающих слоев, если они осушают окружающие грунты, содержащие растворимые минеральные соли (хлорид натрия, сульфат кальция и т. д.).

#### 4.3.3 Осмотр местности.

С помощью визуального наблюдения, измерений сопротивления и анализов (образцов грунта), осмотр местности помогает подтвердить и дополнить заключения, сделанные при помощи топографического и геологического анализов.

Сопротивление грунта дает информацию о возможности проявления в грунте электрохимической коррозии металла. Это особенно важный параметр, потому что:

- он фактически определяет все параметры, способствующие коррозии (наличие солей, воды и т.д.);
- его очень легко замерить на месте.

Измерения проводятся вдоль предполагаемого маршрута закладки трубопровода через интервалы, продиктованные топологией местности и результатами измерений.

Чем меньше сопротивление, тем больше коррозионность почвы. В местах, где измерения сопротивления дают результат меньше 25 Ом·м, желательно взять образец грунта на глубине укладки и произвести измерение его сопротивления в лабораторных условиях.

## 4.4 Внешнее защитное покрытие

Для защиты от коррозии подземных трубопроводов из ВЧШГ в зависимости от условий эксплуатации (коррозионной агрессивности грунтов и наличия блуждающих токов) используются:

- защитные покрытия (как изоляционные, так и протекторного типа);
- специальная постель под трубопровод и засыпка грунтом, как правило, песком в целях снижения коррозионной агрессивности грунта.

Согласно международному стандарту ISO 2531 в зависимости от внешних условий эксплуатации трубопроводов из ВЧШГ и с учетом действующих национальных стандартов могут использоваться защитные наружные покрытия из следующих материалов:

- металлический цинк с отделочным слоем в соответствии с ISO 8179-1;
- обогащенная цинком (цинконаполненная) краска с отделочным слоем в соответствии с ISO 8179 - 2;
- полиуретан;
- полиэтиленовый рукав по ISO 8180;
- клейкие ленты;
- краска на основе синтетической смолы;
- эпоксидная смола.

Согласно Европейскому стандарту EN 545 в качестве наружных покрытий могут использоваться:

- покрытие краской с большим содержанием цинка, минимальной массой 220 г/м<sup>2</sup> и отделочным слоем;
- полиэтиленовый рукав (в дополнение цинковому покрытию с отделочным слоем);

- сплав цинка с алюминием с использованием или без использования других металлов, с минимальной массой 400 г/м<sup>2</sup> и отделочным слоем;
- экструдированное полиэтиленовое покрытие в соответствии с EN 14628;
- полиуретановое покрытие в соответствии с EN 15189;
- покрытие цементным раствором в соответствии с EN 15542;
- клейкая лента;

Наружные покрытия распространяются также на фасонные части и вспомогательную арматуру.

Для защиты трубопроводов из ВЧШГ наибольшее распространение получили следующие внешние защитные покрытия:

- стандартные (металлический цинк + краска на основе синтетической смолы, согласно ISO 8179);

- с дополнительной защитой (металлический цинк + краска на основе синтетической смолы + надеваемый при прокладке полиэтиленовый рукав, согласно ISO 8180).

Для защиты труб, работающих в условиях очень высокой коррозионной агрессивности грунта, могут использоваться дополнительные средства защиты (покрытие полиуретаном, экструдированным полиэтиленом).

В качестве дополнительного средства защиты от коррозионной агрессивности грунта рекомендуется использовать защитную (или противокоррозионную) постель. Это равномерно прилегающий со всех сторон к наружной части трубопровода слой неагрессивного грунта (песка или местного грунта, освобожденного от камней).

Целесообразность применения конкретного покрытия в зависимости от удельного электрического сопротивления грунта (как основного параметра, определяющего коррозионную агрессивность грунта) приведена в таблице 4.3.

Таблица 4.3 Выбор типа защитного покрытия.

Удельное электросопротивление грунта, Ом·м	Тип защитного покрытия
<b>При укладке ниже уровня грунтовых вод</b>	
≥ 25	цинковое покрытие + завершающее покрытие на основе синтетической смолы
≥ 15	цинковое покрытие + завершающее покрытие на основе синтетической смолы + полиэтиленовый рукав или цинковое покрытие + эпоксидное завершающее покрытие
≥ 5	сплав цинка с алюминием + эпоксидное завершающее покрытие
< 5	армированные покрытия (экструдированный полиэтилен, полиуретан, клейкие ленты)
<b>При укладке выше уровня грунтовых вод</b>	
≥ 15	цинковое покрытие + завершающее покрытие на основе синтетической смолы
≥ 10	цинковое покрытие + завершающее покрытие на основе синтетической смолы + полиэтиленовый рукав или цинковое покрытие + эпоксидное завершающее покрытие
≥ 5	сплав цинка с алюминием + эпоксидное завершающее покрытие
< 5	армированные покрытия (экструдированный полиэтилен, полиуретан, клейкие ленты)

#### 4.4.1 Цинковое покрытие

Стандартное цинковое покрытие является активным, вследствие гальванического взаимодействия пары цинк-чугун. При этом механизм защиты имеет двойной эффект: при контакте с грунтом формируется плотный, сплошной и липкий защитный слой из нераствори-



мых солей цинка. В случае локального повреждения защитного покрытия происходит восстановление его целостности (за счет поступления ионов  $Zn^{2+}$  из близлежащих неповрежденных участков к поврежденному, с образованием впоследствии нерастворимых солей цинка).

Согласно ISO 8179-1 покрытие из металлического цинка должно наноситься на сухую поверхность трубы, на которой не должно быть следов ржавчины, посторонних веществ и загрязнений, препятствующих адгезии покрытия. Средняя масса цинкового покрытия не должна быть меньше, чем  $200 \text{ г/м}^2$ , с минимальным значением по месту  $180 \text{ г/м}^2$ . Нанесение цинкового покрытия осуществляется электрометаллизационным напылением.

Согласно ISO 8179-2 для защиты труб могут также использоваться цинконаполненные краски с содержанием цинка не менее 85 %, которые наносятся кистью или распылителем средняя масса покрытия цинковой краской не должна быть меньше чем  $235 \text{ г/м}^2$ , с минимальным значением по месту  $210 \text{ г/м}^2$ . Поверх цинкового покрытия наносится защитный слой на основе синтетических смол с средней толщиной не менее 70 мкм, минимальная толщина составляет 50 мкм.

Согласно EN 545 трубы из чугуна с шаровидным графитом покрываются сплавом цинка и алюминия с добавкой других металлов или без нее со средней массой не менее  $400 \text{ г/м}^2$  с отделочным слоем. Нанесение цинк-алюминиевого покрытия осуществляется электрометаллизационным напылением.

Трубы ВЧШГ, покрытые металлическим цинком, имеют превосходную стойкость против коррозии. Несмотря на это, может быть рекомендовано использование дополнительной защиты, в случае если трубы закладываются в сильно коррозионном грунте. Опыт показывает, что на практике дополнительная защита не требуется, если удельное сопротивление почвы превышает  $25 \text{ Ом}\cdot\text{м}$ .

#### 4.4.2 Полиэтиленовый рукав

Независимо от величины электросопротивления грунта применение полиэтиленового рукава дополнительно к внешнему цинковому покрытию рекомендуется в следующих условиях:

- искусственные грунты, содержащие булыжники, клинкер или промышленные отходы (часто встречающиеся в населенных и промышленных районах);
- торфяные почвы;
- почвы, загрязненные промышленными, сельскохозяйственными отходами или канализацией и т. д.;
- почвы, содержащие отходы горного производства;
- почвы подверженные влиянию блуждающих токов (железные дороги, промышленное оборудование, использующее постоянное напряжение, близость катодно-защищенных структур с поврежденным изолирующим покрытием).

Материал рукава должен состоять из полиэтилена, в котором нет примесей регенерата, размягчителей, наполнителей, красителей. Массовая доля различных веществ, которые могут содержаться в материале, не должна превышать 0,1 %.

Содержание антиокислителей в рукаве не должно превышать 0,5 %. Пленка рукава должна быть без дырок, щелей, проколов, отверстий или любых других повреждений, влияющих на ее прочность и непроницаемость.

Плотность материала рукава должна быть в пределах  $910\text{-}935 \text{ кг/м}^3$ .

Предел прочности материала при растяжении в продольном и поперечном направлениях должен быть не менее 20 МПа.

Удлинение (при разрыве материала в продольном и поперечном направлениях) должно быть не менее 500 %.

Номинальная толщина пленки составляет 200 мкм. Отрицательный допуск на номинальную толщину не должен превышать 10%.

Рекомендации по защите трубопроводов полиэтиленовым рукавом указаны в разделе 6.



#### 4.4.3 Практические рекомендации

Опыт, накопленный ООО «ЛТК «Свободный сокол» показывает, что больший процент грунтов обладает слабой или умеренной коррозионностью. Таким образом, при подземной укладке трубопроводов возможно использование труб ООО «ЛТК «Свободный сокол», имеющих основное внешнее защитное покрытие: краска на основе синтетической смолы; слой напыленного цинка + краска на основе синтетической смолы.

В некоторых районах требуется применение дополнительной защиты труб полиэтиленовым рукавом. Это места, где вышеупомянутый анализ грунта показал высокую коррозионность почвы. При прохождении через сильно коррозионные почвы (морские заливы, болота, соляные грунтовые воды) трубы должны быть полностью изолированы.

По требованию потребителей ООО «ЛТК «Свободный сокол» имеет возможность выполнить антикоррозионную изоляцию труб из ВЧШГ диаметром от 350 до 1000 мм полимерными материалами из эпоксидных и полиуретановых смол.

*Полиуретановые покрытия* применяются для нанесения на внутреннюю поверхность труб (толщиной до 2 мм):

- для систем холодного питьевого водоснабжения с температурой воды до 35°C;
- для систем отопления и транспортирования слабоагрессивных сред с температурой транспортируемой жидкости от плюс 5 до плюс 150 °С;
- для систем подачи непитьевой воды, дренажных систем и канализации.

Полиуретановое покрытие, позволяет улучшить эксплуатационные характеристики труб, создаёт прочное адгезионное покрытие, обладающее высокой степенью противодействия агрессивным средам (включая растворы кислот и щелочей), абразивному и гидроабразивному износу, механическим воздействиям, водонепроницаемостью, диэлектрической сплошностью. Кроме того, полиуретановое покрытие экологически чистое, пожаро- и взрывобезопасное.

*Эпоксидные покрытия* применяются для нанесения на внутреннюю поверхность труб (толщиной до 3 мм) и на внешнюю поверхность труб (толщиной до 150 мкм):


- для систем холодного питьевого водоснабжения с температурой воды до 60 °С;
- для систем отопления и транспортирования слабоагрессивных сред с температурой транспортируемой жидкости от плюс 5 до плюс 150 °С;
- для систем транспортирования сточных вод, содержащих агрессивные вещества, в том числе содержащие нефтепродукты.

Эпоксидные покрытия имеют: низкую влажностепрооницаемость, высокую механическую прочность, высокую и стабильную во времени адгезию, стойкость к катодному отслаиванию, хорошие диэлектрические характеристики, устойчивость к ультрафиолетовому и тепловому старению, стойкость к агрессивным средам. Изоляционные покрытия на основе эпоксидных смол сохраняют свои эксплуатационные функции в широком интервале температур эксплуатации трубопроводов, обеспечивая их защиту от коррозии на максимально возможный срок их эксплуатации.

## 4.5 Электрохимическая защита

Для раструбных соединений труб ВЧШГ на резиновых уплотнительных кольцах электрохимическая защита (ЭХЗ) от коррозии проложенных в земле трубопроводов не требуется. Это обусловлено отсутствием электрической проводимости между трубами, так как резиновые уплотнительные кольца являются электрическими изоляторами тока, а трубопровод разорванной электрической цепью.

При наличии блуждающих токов и низком удельном электрическом сопротивлении грунта, для таких трубопроводов достаточно нанесения внешних защитных покрытий, указанных в таблице 4.3.

	ООО «ЛТК «Свободный сокол»	стр. 70 из 149
	Рекомендации по использованию труб из ВЧШГ (редакция №4)	

Применение ЭХЗ обязательно в тех случаях, когда имеется непрерывная металлическая связь между трубами (фланцевые и сварные соединения) и трубопровод из ВЧШГ находится в зоне опасного действия блуждающих токов.

Для выбора типа ЭХЗ трубопроводов из ВЧШГ необходимо руководствоваться ГОСТ 9.602.



## 5 Механические свойства

### 5.1 Давления (терминология)

При употреблении термина «давление» необходимо различать терминологию Потребителя (связанную с рассмотрением гидравлических характеристик) и терминологию изготовителя (связанную с эффективностью продукции)

#### 5.1.1 Терминология Потребителя

##### Максимальное рабочее давление ( $P_{\text{макс.раб.}}$ )

Самое высокое давление, существующее в определенной системе, эксплуатирующейся при постоянных условиях. Определяется при закачивании в открытый бак или резервуар, но требует отдельного изучения в случае прямого закачивания в систему трубопроводов.

##### Максимальное расчетное давление ( $P_{\text{макс.расч.}}$ )

Максимальное рабочее плюс конструктивный запас прочности, чтобы учесть любые неизвестные элементы в оценках или резкие скачки давления (гидравлический удар и т.д.). Это давление является основным для вычисления сопротивления внутреннему давлению. Конструктивный запас прочности может быть уменьшен в большей или меньшей мере, в зависимости от того, установлены или нет системы подавления гидравлического удара, и от запаса прочности самого материала.

$$P_{\text{макс.расч.}} = P_{\text{макс.раб.}} + \text{запас прочности}$$

##### Давление местного испытания ( $P_{\text{мест.исп.}}$ )

Давление, прикладываемое к магистрали на месте установки, чтобы определить ее стабильность и водонепроницаемость перед началом использования. Получается увеличением максимального рабочего давления в соответствии с определенными правилами.

$$P_{\text{мест.исп.}} = P_{\text{макс.раб.}} + \text{увеличение}$$

#### 5.1.2 Терминология изготовителя

##### Допустимое рабочее давление ( $PFA$ )

Самое высокое давление, которое может выдержать компонент трубопровода при данной температуре и при постоянных условиях. Учитывает габариты изделия, свойства материала и запасы прочности, заложенные изготовителем.

##### Максимально допустимое рабочее давление ( $PMA$ )

Самое высокое давление, которое компонент трубопровода может выдерживать в условиях эксплуатации при данной температуре и при резких скачках давления. Вычисляется как произведение допустимого рабочего давления и величины 1,2.

$$PMA = 1.2 \times PFA$$

##### Допустимое испытательное давление ( $PEA$ )

Самое высокое испытательное давление, которое компонент трубопровода может выдержать в процессе местного гидростатического испытания, проводящегося перед началом использования магистрали. Вычисляется как произведение допустимого рабочего давления и величины 1,5.

$$PEA = 1.5 \times PFA \quad PEA = PMA + 5 \text{бар}$$

#### 5.1.3 Другие определения

PN – численное определение, выраженное в виде целого числа, применяемого для ссылок (ISO 7268-83). Все фланцевое оборудование одинакового номинального диаметра (DN), обозначенное одинаковым числом PN, должно иметь одинаковые размеры соединений

Для каждого PN определенного таким образом, имеется соответствующее соотношение  $PFA / \text{температура}$ , указанное в соответствующем стандарте для данного компонента. Для компонентов из ВЧШГ,  $PFA$  для температуры от минус 10 до плюс 120 °С, выражено в барах



и соответствует PN числу (например, PN 16, соответствует PFA = 16 бар для температуры от минус 10 до плюс 120 °С).

Давление заводского испытания ( $P_{зав.исп.}$ ) – гидростатическое давление, используемое при заводском испытании изделия.

#### 5.1.4 Величина давления трубопровода

В целом, при выборе составляющих трубопровода важно проверить выполнение трех приведенных здесь неравенств:

$$P_{\text{макс.раб.}} \leq PFA$$

$$P_{\text{макс.расч.}} \leq PMA$$

$$P_{\text{мест.исп.}} \leq PEA$$

## 5.2 Допустимое рабочее давление

Допустимое рабочее давление (PFA) – максимальное гидростатическое давление, которое компонент трубопровода может выдерживать в процессе эксплуатации. Величины допустимого рабочего давления указаны в таблице 5.1

Трубы всех видов соединений изготавливаются классом К по толщине стенки в соответствии с ГОСТ ISO 2531 или классом С по давлению в соответствии с EN 545, ИСО 2531. Сравнение классов представлено в таблице 5.1.

Трубы класса С предназначены для эксплуатации в трубопроводах с допустимым рабочим давлением соответствующее номиналу класса, например, С40 - рабочее давление 40 бар. Для труб с соединением «RJ» и «RJS» допустимое рабочее давление может не совпадать с номиналом класса и устанавливается производителем (см. таблицу 5.1).

Номинальная толщина стенки чугунных труб и соединительных частей рассчитывается по формуле, при этом толщина стенки не должна быть меньше 6 мм для труб класса К и 7 мм - для соединительных частей к ним, для труб класса С е мин не должна быть меньше 3 мм:

е ном = К (0,5 + 0,001DN) для класса К,

е ном = е мин + (1,3 + 0,001DN) для класса С,

где

е ном – номинальная толщина стенки в мм,

е мин – минимальная толщина стенки в мм,

DN – условный проход,

К – коэффициент, используемый для обозначения класса толщины стенок. Обычно для обозначения выбирают целые числа: ...7, 8, 9, 10, 11, 12...

Допуски на номинальную толщину стенки труб (класс К) и соединительных частей должны соответствовать: для труб, если толщина равна 6 мм, то допуск - 1,3, если > 6 мм, то допуск рассчитывается по формуле – (1,3+0,001DN); соединительные части, если толщина равна 7 мм, то допуск - 2,3, если толщина > 7 мм, то допуск рассчитывается по формуле – (2,3+0,001DN).

е мин для труб по классу К рассчитывается разницей между е ном и допуском.

е мин для труб по классу С рассчитывается по формуле:

$$e_{\text{мин}} = \frac{S_f * PFA * DE}{PFA * S_f + 20 * R_m},$$

где

Rm – минимальная прочность на разрыв для ВЧШГ = 420 МПа,

S<sub>f</sub> - коэффициент запаса прочности =3,

DE – номинальный внешний диаметр трубы.





Таблица 5.1 Сравнение классов С и К.

DN, мм	Для труб с соединением TYTON																									
	Класс по давлению С = PFA						Класс по толщине стенки К																			
	25	30	40	50	64	100	К9		К10		К11		К12		К13		К14		К15		К16					
s min, мм						s min, мм	PFA, бар	s min, мм	PFA, бар	s min, мм	PFA, бар	s min, мм	PFA, бар	s min, мм	PFA, бар	s min, мм	PFA, бар	s min, мм	PFA, бар	s min, мм	PFA, бар	s min, мм	PFA, бар			
80			3,0	3,5	4,0	4,7	4,7	100	4,7	100	5,0	100	5,6	100	6,2	100	6,7	100	7,3	100	7,9	100				
100			3,0	3,5	4,0	4,7	4,7	100	4,7	100	5,2	100	5,8	100	6,4	100	7,0	100	7,6	100	8,2	100				
125			3,0	3,5	4,0	5,0	4,7	64	4,8	64	5,5	100	6,1	100	6,7	100	7,3	100	8,0	100	8,6	100				
150			3,0	3,5	4,0	5,9	4,7	64	5,1	64	5,7	64	6,4	100	7,0	100	7,7	100	8,3	100	9,0	100				
200			3,1	3,9	5,0	7,7	4,8	50	5,5	64	6,2	64	6,9	64	7,6	64	8,3	100	9,0	100	9,7	100				
250			3,9	4,8	6,1	9,5	5,2	50	6,0	50	6,7	64	7,5	64	8,2	64	9,0	64	9,7	100	10,5	100				
300			4,6	5,7	7,3	11,2	5,6	40	6,4	50	7,2	50	8,0	64	8,8	64	9,6	64	10,4	64	11,2	100				
350		4,7	5,3	6,6			6,0	40	6,9	50	7,7	50	8,6	64												
400		4,8	6,0	7,5			6,4	40	7,3	40	8,2	50	9,1	50												
500		5,6	7,5	9,3			7,2	30	8,2	40	9,2	40	10,2	50												
600		6,7	8,9	11,1			8,0	30	9,1	40	10,2	40	11,3	50												
700	6,8	7,8					8,8	30	10,0	30	11,2	40	12,4	40												
800	7,5	8,9					9,6	30	10,9	30	12,2	40	13,5	40												
900	8,4	10,0					10,4	30	11,8	30	13,2	30	14,6	40												
1000	9,3	11,1					11,2	30	12,7	30	14,2	30	15,7	40												
DN, мм	Для труб с соединением RJ и RJS																									
	С = PFA						Класс по толщине стенки К																			
	25	30	40	50	64	100	К9		К10		К11		К12		К13		К14		К15		К16					
s min, мм	PFA, бар	s min, мм	PFA, бар	s min, мм	PFA, бар	s min, мм	PFA, бар	s min, мм	PFA, бар	s min, мм	PFA, бар	s min, мм	PFA, бар	s min, мм	PFA, бар	s min, мм	PFA, бар	s min, мм	PFA, бар	s min, мм	PFA, бар	s min, мм	PFA, бар			
80								4,7	64	4,7	64	4,7	64	5,0	64	5,6	64	6,2	64	6,7	64	7,3	64	7,9	64	
100								4,7	64	4,7	64	4,7	64	5,2	64	5,8	64	6,4	64	7,0	64	7,6	64	8,2	64	
125								5,0	64	4,7	40	4,8	40	5,5	64	6,1	64	6,7	64	7,3	64	8,0	64	8,6	64	
150								5,9	64	4,7	40	5,1	40	5,7	40	6,4	64	7,0	64	7,7	64	8,3	64	9,0	64	
200							5,0	40	7,7	64	4,8	40	5,5	40	6,2	40	6,9	40	7,6	40	8,3	64	9,0	64		
250					4,8	40	6,1	40	9,5	64	5,2	40	6,0	40	6,7	40	7,5	40	8,2	40	9,0	40	9,7	64	10,5	64
300				4,6	30	5,7	40				5,6	30	6,4	40	7,2	40	8,0	40	8,8	40	9,6	40	10,4	40	11,2	40
350		4,7	30	5,3	30	6,6	40				6,0	30	6,9	40	7,7	40	8,6	40								
400		4,8	30	6,0	30	7,5	40				6,4	30	7,3	30	8,2	40	9,1	40								
500		5,6	30	7,5	30	9,3	40				7,2	30	8,2	30	9,2	30	10,2	40								
600	5,6	16	6,7	16	8,9	30					8,0	20	9,1	30	10,2	30	11,3	30								
700	6,8	16	7,8	16	10,4	25					8,8	20	10,0	20	11,2	25	12,4	25								
800	7,5	16	8,9	16	11,9	25					9,6	20	10,9	20	12,2	25	13,5	25								
900	8,4	16	10,0	16	13,3	25					10,4	16	11,8	16	13,2	16	14,6	25								
1000	9,3	16	11,1	16	14,8	25					11,2	16	12,7	16	14,2	16	15,7	25								

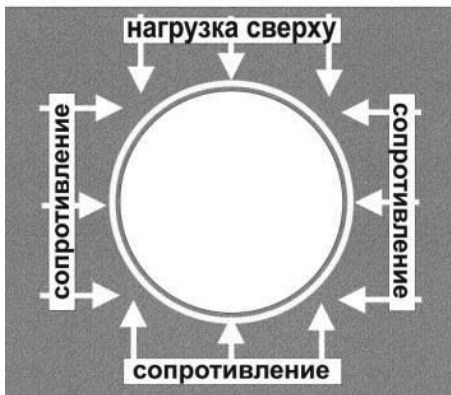
s min – минимально допустимая толщина стенки трубы.



## 5.3 Нагрузки почвы (характеристики труб)

### 5.3.1 Система взаимодействия «труба/грунт»

#### Уровень земли



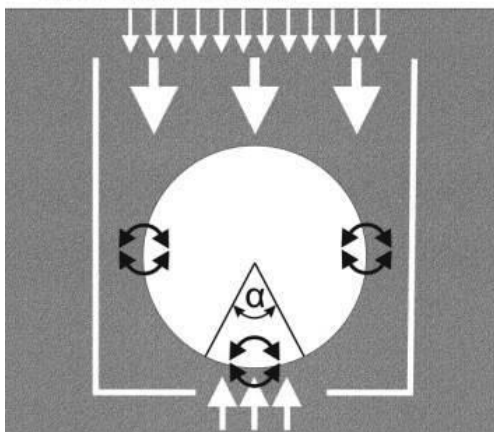
Механические характеристики заложеной в грунт трубы могут быть оценены через рассмотрение системы взаимодействия «труба/грунт»: взаимодействие труб с окружающим грунтом зависит от их жесткости или гибкости, которые, в свою очередь, характеризуют возникающие напряжения при различных условиях закладки.

Трубы могут быть разделены на 3 категории, согласно их сопротивлению внешней нагрузке:

- жесткие трубы;
- гибкие трубы;
- полужесткие трубы.

### 5.3.2 Жесткие трубы

#### Уровень земли



$\alpha$  - угол изгиба



- изгибающий момент

Примеры: асбоцемент, предварительно напряженный бетон.

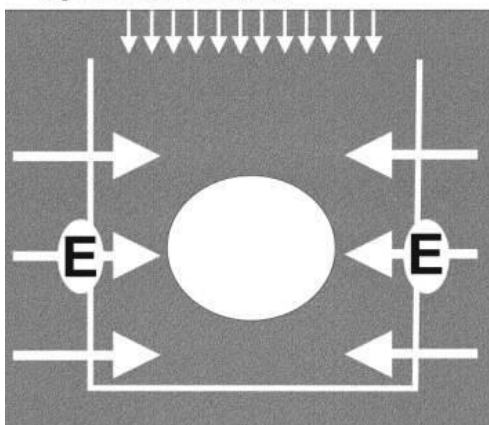
Характеристики: жесткие трубы допускают лишь малую степень овализации. Деформация недостаточна для того, чтобы ввести в действие силы боковой поддержки, действующие со стороны грунта на трубу. Таким образом, вся нагрузка грунта, действующая на трубу сверху, воспринимается только трубой, вызывает сильные изгибающие моменты в ее стенках.

Критерии конструирования: обычно максимальная разрушительная нагрузка.

Выводы: жесткие трубы способствуют концентрации нагрузок в верхней и нижней точках трубы. Характеристики системы взаимодействия «жесткая труба/грунт» сильно зависят от угла основания ( $\alpha$ ) и, следовательно, хорошей подготовки основания, особенно если имеет место дополнительная нагрузка от транспорта.

### 5.3.3 Гибкие трубы

#### Уровень земли



Примеры: пластмассы, сталь.

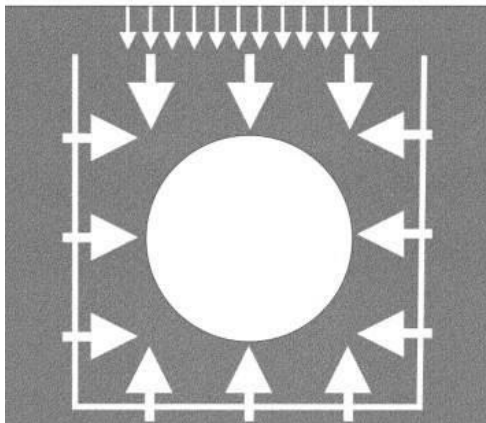
Характеристики: гибкие трубы выдерживают большие вертикальные отклонения без отказа. Нагрузка грунта, действующая на трубу сверху, просто сбалансирована силами боковой поддержки, приложенными к трубе со стороны окружающего грунта.

Критерии конструирования: максимально допустимая овализация или максимально допустимое напряжение изгиба, также сопротивление продольному изгибу.

Выводы: стабильность системы взаимодействия «гибкая труба/грунт» непосредственно зависит от возможности материала засыпки создавать силы боковой поддержки, и, следовательно, от модуля пассивного сопротивления грунта  $E'$ , который в свою очередь зависит от качества засыпки и от ее уплотнения.



### 5.3.4 Полу жесткие трубы



Примеры: чугун с шаровидным графитом.  
Характеристики: полу жесткие трубы допускают необходимую степень овализации, возникающую вследствие воздействия сверху на трубу нагрузок грунта для того, чтобы проявились силы боковой поддержки. Таким образом, на трубу действуют еще 2 силы: пассивная сила боковой поддержки и внутренние напряжения изгиба в стенке. Поэтому, сопротивление давлению грунта сверху распределено между сопротивлением непосредственно трубы и сопротивлением грунта, который ее окружает, в пропорции, определяемой отношением коэффициентов жесткости трубы и грунта.  
Критерии конструирования: максимально допустимое напряжение изгиба (для малых диаметров) или максимально допустимая овализация (для больших диаметров).  
Выводы: распределяя силы между трубой и грунтом, система взаимодействия «полу жесткая труба/грунт» обеспечивает защиту против любых изменений со временем в балансе сил или изменений в основании.

## 5.4 Глубина заложения

### 5.4.1 Глубина заложения трубопроводов

Максимальная и минимальная глубины заложения зависят от типа труб и условий укладки (засыпки).

Последующая таблица 5.2 показывает максимальную глубину заложения для труб с толщиной стенки класса К9, с дополнительной нагрузкой со стороны транспорта (10 т на колесо), и с учетом условий закладки, определенных далее. При использовании для прокладки труб, изготовленных по EN545:2010 (классы по давлению: С40; С30; С25), для определения глубины заложения необходимо руководствоваться методикой указанной в 5.4.2.

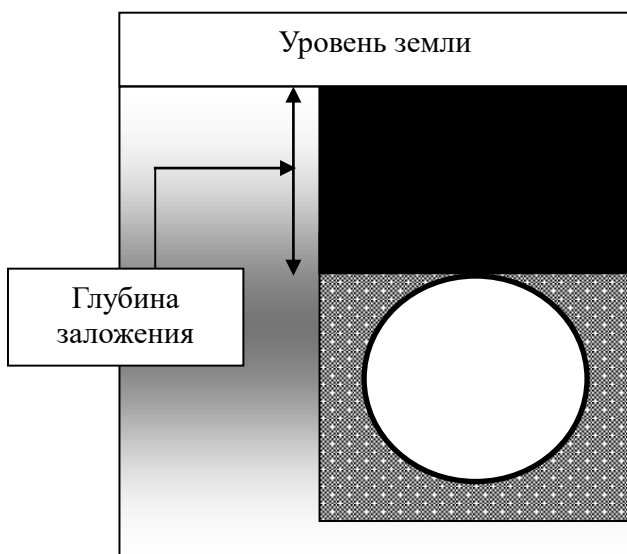
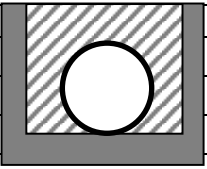
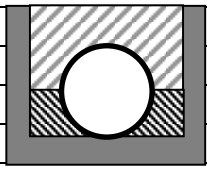
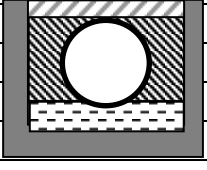
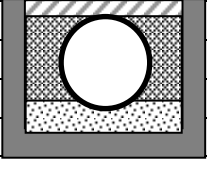
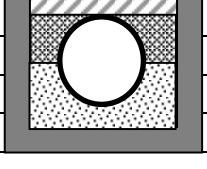




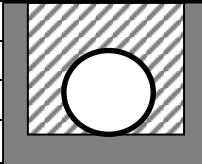
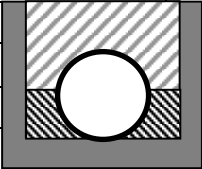
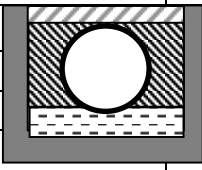
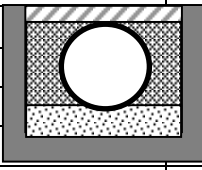
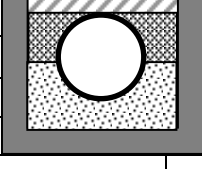
Таблица 5.2 Максимальная глубина заложения труб в зависимости от типа укладки.

	Глубина заложения, м	Максимальная глубина, м						
		DN (условный проход труб)						
		80	100	125	150	200	250	300
 Тип 1	1							
	2							
	3							
	4							
	5							
 Тип 2	6							
	7							
	8		Тип 1					
	9							
	10							
	11							
 Тип 3	12							
	13							
	14							
	15		Тип 2					
	16							
 Тип 4	17		Тип 3					
	18							
	19		Тип 4					
	20							
	21							
	22							
 Тип 5	23							
	24							
	25							
	26		Тип 5					
	27							
	28							
	29							
	30							

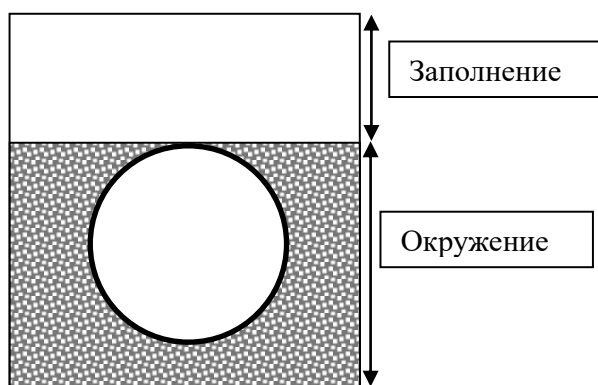
Примечание – Трубы DN 250-300 закладываются на глубину не менее 1 м (для типа 1).



Продолжение таблицы 5.2

	Глубина заложения, м	Максимальная глубина, м							
		DN (условный проход труб)							
		350	400	500	600	700	800	900	1000
Тип 1									
	1								
	2	тип 1							
	3								
Тип 2									
	4	тип 2							
	5								
	6	тип 3							
Тип 3									
	7	тип 4							
	8								
	9								
Тип 4									
	10	тип 5							
	11								
	12								
Тип 5									
	13								
	14								
	15								

Примечание – Трубы DN 350-600 закладываются на глубину не менее 1,2 м (для типа 1).



На практике принято различать:

- окружение трубы;
- заполнение.

Окружение обеспечивает стабильность и/или защищает трубы. Оно зависит от:

- характеристик трубы (жесткая, полужесткая, гибкая);
- нагрузок грунта сверху (глубина заложения, нагрузки со стороны транспорта);
- характера почвы (грунта) – скалистая или разнородная.

Заполнение меняется в зависимости от области, где производится укладка (сельская, городская) и учитывает стабильность дороги.

Другие ограничения также влияют на условия укладки:

- недопущения замерзания магистрали (минимальная глубина заложения);
- пересечение областей, критичных к безопасности (железные дороги, автострасы);

Применительно к трубопроводам из ВЧШГ определено 5 типов условий укладки (см. табл. 5.3), соответствующих наиболее распространенным «окружениям».

Таблица 5.3

Типы укладки.

	Типы закладки				
	Тип 1*	Тип 2	Тип 3	Тип 4	Тип 5
Дно траншеи	Плоское дно**	Плоское дно	Труба уложена на минимум 10 см слой рыхлого грунта***	Труба уложена в песок, гравий или щебень на глубину 1/8 DN и минимум 10 см под трубой	Труба уложена до осевой линии в утрамбованный песок, гравий или щебень, минимум 10 см под трубой
Окружение	Простое. Неуплотненный выбранный материал***	Слегка уплотненный до осевой линии трубы, выбранный материал	Слегка уплотнённый до верха трубы, выбранный материал	Утрамбованный до верха трубы выбранный материал (приблизительно 80% по стандарту Проктора)****	Утрамбованный выбранный материал до верха трубы (приблизительно 90% по стандарту Проктора)
E' (бар) α (°)	11 30°	21 45°	28 60°	35 90°	49 150°
Выбор материалов	Независимо от используемого типа укладки, оригинальные или привезённые материалы (сортированные или нет), при прямом контакте с трубой не должны содержать камней или быть сильно коррозионными.				



\* - Для труб DN350 мм и труб большего диаметра необходимо рассмотреть возможность условий укладки, исключающих тип 1.

\*\* - «Плоское дно» определяется как ненарушенный грунт.

\*\*\* - «Рыхлый грунт» или «выбранный материал» определяются как «естественный грунт, вынутый из траншеи, не содержащий камней, инородных материалов и оледенелой земли».

\*\*\*\* - Для определения уплотнения грунта по стандарту Проктора руководствоваться ГОСТ 22733 «Грунты. Метод лабораторного определения максимальной плотности» (приложение Д – Коэффициенты приведения значений максимальной плотности и оптимальной влажности грунта к значениям, полученным методами Проктора).

Конструктивные предложения, сделанные для каждого типа условий закладки:

- нагрузка со стороны почвы: вес призмы грунта над трубой;
- нагрузка со стороны транспорта: динамически 10 т на колесо;
- условия закладки, характеризующиеся углом основания ( $\alpha$ ) и модулем пассивного сопротивления окружающего грунта  $E'$  (см. табл. 5.3);
- конструктивный базис: уравнивание давления и овализации;
- критерии: максимальное вертикальное отклонение ( $\Delta D/D$ ) (овализация), максимальное давление на стенки ( $\sigma_{\max}$ ).

#### 5.4.2 Метод расчёта трубопроводов, уложенных в землю. Высота покровного слоя

Данный метод основан на расчёте овализации поперечного сечения трубы согласно формуле ниже:

$$\Delta = \frac{100K(Pe+Pt)}{8S+(f \times E')}$$

где  $\Delta$  - овализация трубы, %;

$K$  – коэффициент напластования;

$Pe$  – давление грунта, кН/м<sup>2</sup>;

$Pt$  – давление от транспортной нагрузки, кН/м<sup>2</sup>;

$S$  – диаметральная жёсткость трубы, кН/м<sup>2</sup> (см. табл.5.4);

$f$  – коэффициент бокового давления ( $f=0,061$ );

$E'$  – модуль сопротивления почвы, кН/м<sup>2</sup>;

Овализация, вычисленная по этой формуле, не должна превышать значений допустимой овализации, указанной в таблице 5.4. Допустимая овализация увеличивается с ростом DN, но остаётся ниже значения, которое внутреннее покрытие цементным раствором может выдержать без повреждения. Дополнительно, она даёт коэффициент запаса прочности 1,5 применительно к пределу упругости чугуна с шаровидным графитом при изгибе (минимум 500 МПа), ограничивая напряжение в стенке трубы до 330 МПа, и ограничена 4-мя % для DN  $\geq 800$  мм.

Таблица 5.4 Диаметральная жёсткость труб предпочтительных классов по давлению.

DN	Минимальная диаметральная жёсткость, кН/м <sup>2</sup>			Допустимая овализация трубы, %		
	Класс 25	Класс 30	Класс 40	Класс 25	Класс 30	Класс 40
80	-	-	850	-	-	1,2
100	-	-	480	-	-	1,45
125	-	-	260	-	-	1,75
150	-	-	160	-	-	2,05
200	-	-	78	-	-	2,65
250	-	-	74	-	-	2,75
300	-	-	68	-	-	2,9
350	-	46	-	-	3,1	-



400	-	34	-	-	3,2	-
500	-	27	-	-	3,4	-
600	-	26	-	-	3,6	-
700	17	-	-	3,8	-	-
800	15	-	-	4,0	-	-
900	15	-	-	4,0	-	-
1000	14,5	-	-	4,0	-	-

Давление грунта ( $Pe$ ), однородно распределённое по поверхности трубы на расстоянии, равном внешнему диаметру, рассчитывается согласно методу земляной призмы по формуле:

$$Pe = \gamma H,$$

где  $Pe$  – давление грунта, кН/м<sup>2</sup>;

$H$  – высота покровного слоя (расстояние от верхней точки трубы до поверхности грунта), м;

$\gamma$  – удельный вес материала для засыпки, кН/м<sup>3</sup>. При отсутствии других данных удельный вес грунта берётся равным 20 кН/м<sup>3</sup>, который характеризует большинство случаев покровного слоя. Если же предварительные геотехнические изыскания подтверждают, что фактический удельный вес материала засыпки будет менее или более 20 кН/м<sup>3</sup>, то для определения  $Pe$  используется фактическое значение.

Давление транспортной нагрузки ( $Pt$ ), однородно распределённое по верхней части трубы на расстоянии, равном внешнему диаметру, рассчитывается по формуле:

$$Pt = 40(1 - 2 \times 10^{-4} \times DN) \frac{\beta}{H} \quad (\text{только для } H > 0,3\text{м}),$$

где  $Pt$  – давление от транспортной нагрузки, кН/м<sup>2</sup>;

$\beta$  - коэффициент транспортной нагрузки;

$H$  – высота покровного слоя (расстояние от верхней точки трубы до поверхности грунта), м.

Три типа транспортной нагрузки:

- проезжая часть с главными дорогами  $\beta = 1,5$  – общий случай для всех дорог, кроме подъездных;

- проезжая часть с подъездными дорогами  $\beta = 0,75$  – дороги, на которых грузовой автотранспорт запрещён;

- сельская местность  $\beta = 0,5$  – все остальные случаи.

Все трубопроводы должны проектироваться для  $\beta$  не менее 0,5, даже если не ожидается влияния транспортной нагрузки. Трубопроводы, укладываемые по краю дорог и дорожной насыпи, должны проектироваться с учётом полной транспортной нагрузки, ожидаемой на этих дорогах. Для трубопроводов, на которые ожидается воздействие крайне высокой транспортной нагрузки, следует принимать коэффициент  $\beta = 2$ .

Коэффициент напластования ( $K$ ) зависит от распределения давления грунта на верхнюю часть трубы (на расстоянии, равном внешнему диаметру), и на обратную сторону трубы (на расстоянии, соответствующем теоретическому углу наклона пластов  $2\alpha$ ).

$K$  обычно варьирует от 0,11 для  $2\alpha = 20^\circ$  до 0,09 для  $2\alpha = 120^\circ$ . Значение  $20^\circ$  соответствует трубе, просто уложенной на дно плоской траншеи, без утрамбовки.

Коэффициент бокового давления ( $f$ ) равен 0,061 – это значение соответствует параболическому распределению бокового отпора грунта на угол  $100^\circ$ .

Модуль сопротивления почвы ( $E'$ ) зависит от природы грунта, используемого на участке укладки трубы и от условий укладки. Для конкретной ситуации требуемый модуль сопротивления можно определить по формуле:

$$E' = \frac{4000K}{\delta \times f} \left( \frac{\beta}{H} (1 - 2 \times 10^{-4} DN) + 0,5H \right) - \frac{8S}{f},$$

где  $E'$  – модуль сопротивления почвы, кН/м<sup>2</sup>;

$\delta$  – допустимая овализация трубы, %.





В таблице 5.5 значения  $E'$ , равные 1000 кН/м<sup>2</sup>, 2000 кН/м<sup>2</sup> и 5000 кН/м<sup>2</sup> берутся как основные. Они соответствуют уровню уплотнения соответственно нулевому, низкому и нормальному. Значение  $E'=0$  было показано как граничный случай для неблагоприятных условий укладки в слабые грунты (без уплотнения, уровень грунтовых вод выше трубы, крепление откосов траншеи распорками удалено после засыпки или условия насыпи). Если предварительные геотехнические изыскания позволяют определить значение модуля сопротивления грунта, то это значение должно учитываться при расчёте.

#### Высота покровного слоя

В таблице 5.5 даны наиболее неблагоприятные значения допустимой высоты покровного слоя для каждой группы диаметров. Эти значения могут быть использованы без дополнительных расчётов. Для высоты покровного слоя, выходящей за пределы диапазонов, указанной в этой таблице, и для других условий укладки, можно выполнить проверку с помощью формулы  $\Delta = \frac{100K(Pe+Pt)}{8S + (f \times E')}$ , которая была рассмотрена выше, в начале этого пункта.

Таблица 5.5 Высота покровного слоя для труб предпочтительных классов по давлению.

DN	40 - 150 Класс 40	200 - 300 Класс 40	350 - 400 Класс 30	450 - 600 Класс 30	700 - 2000 Класс 25	
$K(2\alpha)$	0,110 (20°)	0,110 (20°)	0,105 (45°)	0,105 (45°)	0,103 (60°)	
$\beta = 0,50$ Сельская местность	$E' = 0$	0,3 - 12,0	0,3 - 7,0	0,3 - 3,8	0,3 - 3,1	0,5 - 1,6
	$E' = 1000$	0,3 - 12,6	0,3 - 7,8	0,3 - 4,8	0,3 - 4,2	0,3 - 3,0
	$E' = 2000$	0,3 - 13,2	0,3 - 8,6	0,3 - 5,7	0,3 - 5,2	0,3 - 4,2
	$E' = 5000$	0,3 - 15,0	0,3 - 11,1	0,3 - 8,5	0,3 - 8,1	0,3 - 7,8
$\beta = 0,75$ Подъездные дороги	$E' = 0$	0,3 - 12,0	0,3 - 6,9	0,4 - 3,7	0,5 - 3,0	0,9 - 1,2
	$E' = 1000$	0,3 - 12,6	0,3 - 7,7	0,3 - 4,7	0,4 - 4,1	0,4 - 2,9
	$E' = 2000$	0,3 - 13,2	0,3 - 8,6	0,3 - 5,6	0,3 - 5,1	0,3 - 4,1
	$E' = 5000$	0,3 - 14,9	0,3 - 11,0	0,3 - 8,5	0,3 - 8,1	0,3 - 7,8
$\beta = 1,50$ Главные дороги	$E' = 0$	0,3 - 11,9	0,4 - 6,7	0,9 - 3,2	1,2 - 2,2	*
	$E' = 1000$	0,3 - 12,5	0,4 - 7,6	0,7 - 4,3	0,8 - 3,7	1,0 - 2,3
	$E' = 2000$	0,3 - 13,1	0,3 - 8,4	0,6 - 5,4	0,6 - 4,8	0,7 - 3,9
	$E' = 5000$	0,3 - 14,8	0,3 - 10,9	0,4 - 8,3	0,4 - 7,9	0,4 - 7,7

\* - не рекомендуется; только конкретный расчёт для каждого случая может дать точное значение.

## 5.5 Запасы прочности

Несмотря на то, что оценить механические напряжения (внутреннее давление, внешняя нагрузка), которым подвергаются трубопроводы в процессе обслуживания достаточно легко, достоверно предсказать напряжения, которым будут подвергнуты трубы в процессе эксплуатации – достаточно сложно. Поэтому, для гарантии максимально возможных сроков эксплуатации, трубы ООО «ЛТК «Свободный сокол» обладают высоким запасом прочности.

### 5.5.1 Минимально установленный запас прочности

Трубы ООО «ЛТК «Свободный сокол» удовлетворяют следующим критериям:

- внутреннее давление: рабочее давление не должно превышать половину давления, на которое рассчитана труба;
- внешняя нагрузка: рабочее давление не должно превышать половину предела прочности на изгиб.



### 5.5.2 Эффективный запас прочности

Фактическая толщина стенок трубы всегда больше, чем конструктивное значение.

Трубы разработаны, основываясь на условном пределе текучести, а не на пределе прочности на разрыв. Кроме того, трубы обладают большим значением относительного удлинения, что само по себе дает хороший резерв безопасности.

### 5.5.3 Экспериментальные данные (для труб и фасонных частей)

На рисунках 5.1 и 5.2 указаны экспериментально полученные значения разрывного давления для труб и фасонных частей.

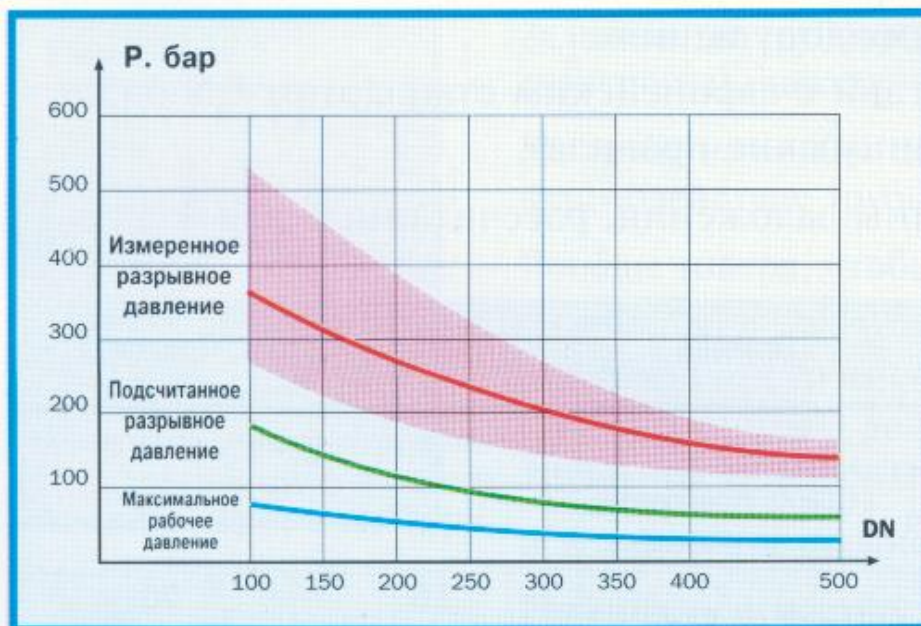


Рисунок 5.1 Трубы ВЧШГ. Давление.

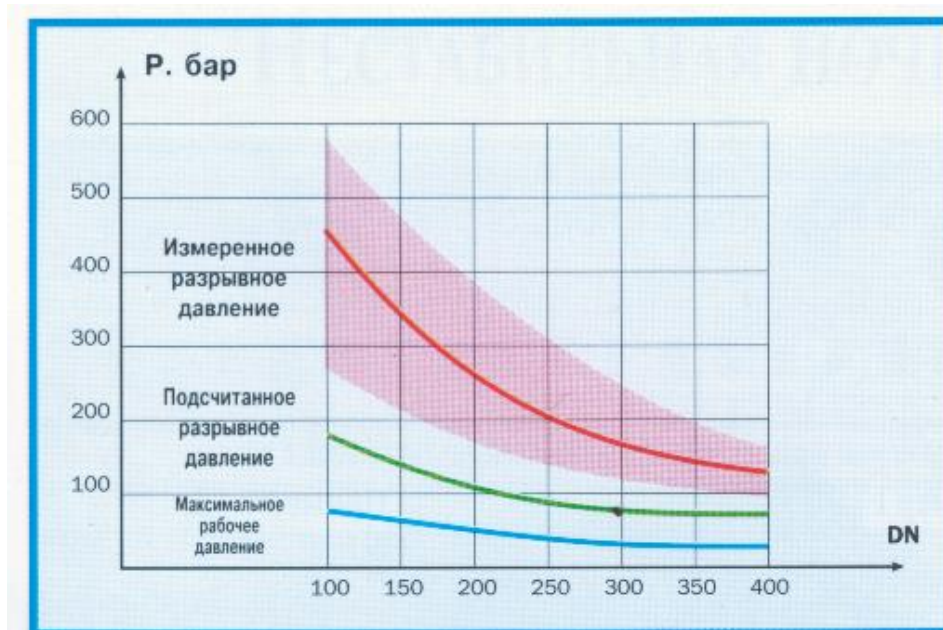


Рисунок 5.2 Фасонные части из ВЧШГ. Давление.



## 5.6 Выбор диаметра

Выбор диаметра напорной трубы основывается на:

- гидравлических параметрах (расход, потери напора, скорость) гравитационных систем;
- оптимальных гидравлических и экономических параметрах (стоимость перекачивания и амортизационные расходы) напорных систем.

Существует необходимость учета возможных гидравлических ударов, кавитации и абразивности, как функции от эксплуатационных условий, а также установить защиты против них.

### 5.6.1 Гравитационные системы

Гравитационная система – это такой тип системы, который позволяет распространять воду по напорной магистрали от естественного или искусственного хранилища, находящегося на высоте  $Z$ , всем объектам снабжения, находящимся на высоте  $z < Z$ , без дополнительных затрат энергии извне.

### 5.6.2 Принцип выбора размеров

#### 1. Характеристики системы

$Q$  - необходимый расход, м<sup>3</sup>/с.

Необходимы:

- пиковое значение при распределении (напор пожарного гидранта);
- средний напор при снабжении;

$j$  - потери напора в системе, м/м;

$V$  – скорость воды в трубопроводе;

$D$  - диаметр магистрали, м;

$L$  – длина магистрали, м;

#### 2. Топографические характеристики

Для расчетов берутся самые невыгодные условия.

- снабжение резервуара В от резервуара А:

$H = \min$  уровень в А – тах уровень в В.

В целях безопасности обратное значение обычно принимается как минимальный уровень А.

- распространение:

$H$  – минимальный уровень А, уменьшенный на  $(z + P)$ ;

$P$  – минимальное необходимое давление в высшей точке системы распределения;

$z$  – высота высшей точки системы распределения.

#### 3. Формулы

$$Q = \frac{\pi D^2}{4} \times V.$$

формула DARSY запишется как:  $j = \frac{\lambda \cdot V^2}{2gD} = \frac{8Q^2}{\pi^2 \cdot gD^5}$ , где

$\lambda$  – функция от  $(k, v, D)$ , выведена из формулы COLEBROOK, где  $k = 0,1$  мм – шероховатость.

#### 4. Определение D

Максимальные потери давления в системе:  $j = \frac{H}{L}$ , м/м.

Диаметр (DN) может быть определен:

- путем вычислений, решением системы уравнений, состоящей из формул DARSY и COLEBROOK;
- путем взятия значений из таблицы потерь напора (см. таблицу 5.6).



## 5.7 Профиль трубопровода

Воздух в трубопроводе оказывает вредное воздействие на его функционирование. Присутствие воздуха может вызвать:

- снижение напора;
- напрасный расход энергии;
- риск гидравлических ударов.

Принимая простые меры предосторожности при планировании профиля трубопровода, можно избежать этих явлений.

### 5.7.1 Источник воздуха в трубопроводе

Принципиально воздух может попасть в трубопровод:

- во время его наполнения, следующего за гидравлическим испытанием (или выпуском воды из трубопровода), из-за неправильного количества устройств спуска воздуха;
- через насосы, если водозаборные трубы или сальники насосов не герметичны;
- как растворенный под давлением (затем воздух накапливается в высоких местах вдоль профиля).

### 5.7.2 Влияние воздуха в магистральных

Воздушные пробки возникают в высоких местах и деформируются под влиянием эффекта противодействия.

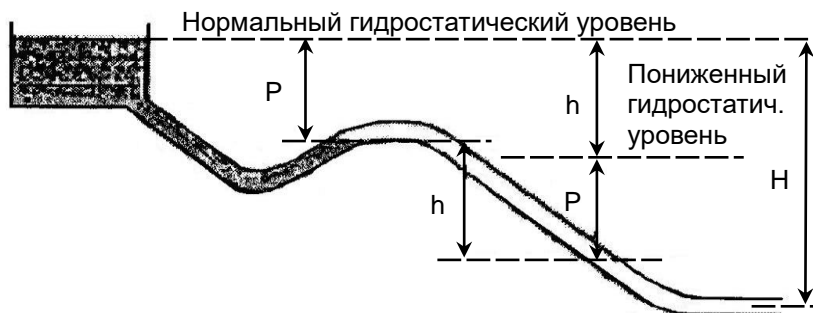


Рисунок 5.3 Условия в гравитационном трубопроводе.

Статически, воздушные пробки трансформируют давление  $P$  от верхней части трубопровода к его нижней части; гидростатический уровень падает. Используемое давление  $H$  уменьшается на величину  $h$ , соответствующую разнице уровней между краями воздушной пробки и недостающей высотой напора (рис.5.3).

Динамически, можно считать, пренебрегая потерями напора из-за турбулентности в этой точке, что давление уменьшается также на величину  $h$ , следовательно, и напор уменьшается.



Рисунок 5.4 Условия в напорном трубопроводе.



Так же, как и для гравитационного трубопровода, воздушные пробки в напорном трубопроводе (рис. 5.4) оказывают вредное воздействие на его нормальное функционирование. В этом случае возникает прирост давления  $h$  (высота  $h$  дополнительного подъема воды), который должен быть обеспечен насосом, помимо давления  $H$ , в целях компенсации влияния воздушной пробки, увеличивая гидростатический уровень на эту величину. Для одинакового расхода потребление энергии увеличивается в таком же соотношении.

Кроме того, эти недостатки проявляются во всех высоких местах трубопровода, если воздушные клапаны в нем установлены неправильно. Данные явления складываются, и общая производительность трубопровода падает. Правильная установка воздушных клапанов является необходимым средством для восстановления нормального расхода.

Наконец, существует риск того, что большие воздушные пробки будут перенесены потоком из высоких точек магистрали в другие. Это перемещение, компенсируемое внезапным стремительным движением воды, такого же объема, приведет к сильному гидравлическому удару.

В итоге, если в высоких точках трубопровода постоянно не спускать воздух, то:

- напор падает;
- энергия расходуется впустую;
- могут возникнуть гидравлические удары.

### 5.7.3. Практические рекомендации

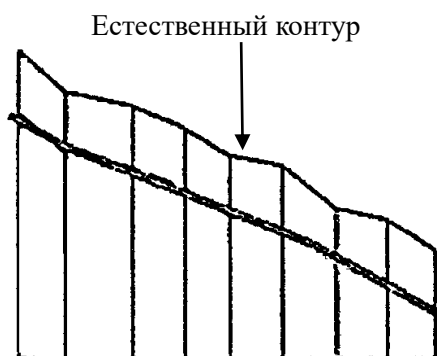


Рисунок 5.5 Трубопровод с постоянным уклоном.

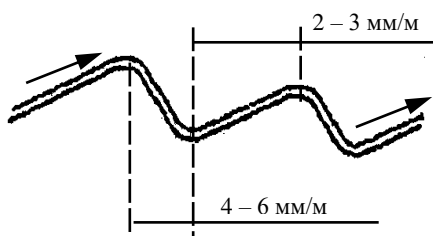


Рисунок 5.6 Трубопровод с переменным уклоном.

Укладка трубопровода должна быть спланирована таким образом, чтобы обеспечить накопление воздуха в строго определенных высоких точках, где установлено оборудование для его спуска.

Желательны следующие меры предосторожности:

- Придайте трубопроводу уклон (см. рис. 5.5), чтобы обеспечить движение воздуха вверх (идеальный трубопровод имеет постоянный уклон: желательный и минимальный наклон 2-3 мм/м).

- Избегайте излишних изменений уклона, вызванных отслеживанием контуров земли, особенно для больших диаметров.

- Если трубопровод горизонтальный (см. рис. 5.6), создайте как можно больше верхних (приподнятых) точек для достижения уклона:

2-3 мм/м на участке подъема;

4-6 мм/м на участке спада.

Профили такого типа с постепенными подъемами и резкими спадами позволяют накапливать воздух в верхних точках, предотвращая любое перемещение воздуха.

Обратный профиль нежелателен.

Установите:

- воздушные клапаны в каждой верхней точке;
- выпуски воды в каждой нижней точке.



## 5.8 Потери напора

Расчетные данные потерь напора для трубопроводов из ВЧШГ, имеющих внутреннее цементно-песчаное покрытие приведены в таблице 5.6.

Исходные данные:

- условный проход трубопровода (DN80 – 1000 мм);
- коэффициент шероховатости внутренней поверхности трубопровода  $K=0,03$  мм и  $K=0,1$  мм;
- кинематическая вязкость воды  $\vartheta = 1,301 \cdot 10^{-6}$  м<sup>2</sup>/с;
- температура воды +10°C;
- производительность трубопровода – Q, л/с;
- скорость потока воды – V, м/с;
- потери напора в метрах водяного столба на 1 км длины трубопровода – j, м/км.

Таблица 5.6 Потери напора.

Q, л/с	DN 80			Q, л/с	DN 100		
	j, м/км		V, м/с		j, м/км		V, м/с
	k = 0,03 мм	k = 0,10 мм			k = 0,03 мм	k = 0,10 мм	
2,60	4,121	4,480	0,52	4,00	3,039	3,289	0,51
2,80	4,709	5,138	0,56	4,20	3,318	3,600	0,53
3,00	5,333	5,838	0,60	4,40	3,609	3,923	0,56
3,20	5,992	6,582	0,64	4,60	3,911	4,261	0,59
3,40	6,686	7,369	0,68	4,80	4,223	4,611	0,61
3,60	7,415	8,198	0,72	5,00	4,547	4,975	0,64
3,80	8,180	9,069	0,76	5,20	4,882	5,352	0,66
4,00	8,978	9,984	0,80	5,40	5,228	5,743	0,69
4,20	9,812	10,940	0,84	5,60	5,585	6,146	0,71
4,40	10,679	11,940	0,88	5,80	5,952	6,563	0,74
4,60	11,581	12,981	0,92	6,00	6,381	6,993	0,76
4,80	12,517	14,065	0,95	6,20	6,720	7,436	0,79
5,00	13,487	15,191	0,99	6,40	7,120	7,893	0,81
5,20	14,491	16,359	1,03	6,60	7,531	8,362	0,84
5,40	15,528	17,570	1,07	6,80	7,953	8,845	0,87
5,60	16,509	18,823	1,11	7,00	8,385	9,341	0,89
5,80	17,704	20,118	1,15	7,20	8,828	9,850	0,92
6,00	18,842	21,455	1,19	7,40	9,282	10,372	0,94
6,20	20,013	22,834	1,23	7,60	8,746	10,907	0,97
6,40	21,218	24,256	1,27	7,80	10,221	11,456	0,99
6,60	22,456	25,719	1,31	8,00	10,706	12,017	1,02
6,80	23,727	27,225	1,35	8,20	11,202	12,592	1,04
7,00	25,032	28,772	1,39	8,40	11,780	13,180	1,07
7,20	26,369	30,362	1,43	8,60	12,225	13,781	1,09
7,40	27,739	30,994	1,47	8,80	12,753	14,394	1,12
7,60	29,143	33,668	1,51	9,00	13,291	15,021	1,15
7,80	30,579	35,383	1,55	9,20	12,839	15,661	1,17
8,00	32,048	37,141	1,59	9,40	14,398	16,315	1,20
8,20	33,550	38,941	1,63	9,60	14,968	16,981	1,22
8,40	35,084	40,782	1,67	9,80	15,547	17,660	1,25
8,60	36,652	42,666	1,71	10,00	16,137	18,352	1,27



Продолжение таблицы 5.6

8,80	38,252	44,592	1,75	10,50	17,658	20,140	1,34
9,00	39,885	46,559	1,79	11,00	19,244	22,010	1,40
9,20	41,550	48,569	1,83	11,50	20,894	23,961	1,46
9,40	43,248	50,620	1,87	12,00	22,608	25,993	1,53
9,60	44,979	52,714	1,91	12,50	24,387	28,107	1,59
9,80	46,742	54,849	1,95	13,00	26,230	30,302	1,66
10,00	48,557	57,027	1,99	13,50	28,136	32,579	1,72
10,50	53,168	62,654	2,09	14,00	30,107	34,937	1,78
11,00	58,002	68,542	2,19	14,50	32,141	37,376	1,85
11,50	63,037	74,693	2,29	16,50	40,914	47,947	2,10
12,00	68,275	81,105	2,39	18,50	50,699	59,817	2,36
12,50	73,714	87,780	2,49	20,50	61,493	72,987	2,61
13,00	79,354	94,716	2,59	22,50	73,291	87,456	2,86
13,50	85,196	101,914	2,69				
14,00	91,259	109,374	2,79				
14,50	97482	117,095	2,88				
Q, л/с	DN 125			Q, л/с	DN 150		
	j, м/км		V, м/с		j, м/км		V, м/с
	k = 0,03 мм	k = 0,10 мм			k = 0,03 мм	k = 0,10 мм	
7,00	2,832	3,070	0,57	9,00	1,844	1,984	0,51
7,50	3,209	3,490	0,61	9,50	2,034	2,193	0,54
8,00	3,607	3,936	0,65	10,00	2,252	2,412	0,57
8,50	4,027	4,408	0,69	10,50	2,438	2,641	0,59
9,00	4,469	4,906	0,73	11,00	2,653	2,880	0,62
9,50	4,931	5,429	0,77	11,50	2,876	3,120	0,65
10,00	5,415	5,977	0,81	12,00	3,107	3,388	0,68
10,50	5,920	6,552	0,86	12,50	3,347	3,656	0,71
11,00	6,445	7,151	0,90	13,00	3,595	3,935	0,74
11,50	6,992	7,777	0,94	13,50	3,852	4,224	0,76
12,00	7,559	8,428	0,98	14,00	4,116	4,522	0,79
12,50	8,147	9,104	1,02	14,50	4,389	4,830	0,82
13,00	8,756	9,806	1,06	15,00	4,669	5,149	0,85
13,00	9,385	10,533	1,10	15,50	4,958	5,477	0,88
14,00	10,035	11,285	1,14	16,00	5,255	5,814	0,91
14,50	10,705	12,063	1,18	16,50	5,560	6,162	0,93
15,00	11,396	12,867	1,22	17,00	5,873	6,519	0,96
15,50	12,107	13,695	1,26	17,50	6,194	6,887	0,99
16,00	12,838	14,549	1,30	18,00	6,523	7,264	1,02
16,50	13,590	15,429	1,34	18,50	6,863	7,651	1,05
17,00	14,362	16,333	1,39	19,00	7,206	8,047	1,08
17,50	15,154	17,263	1,43	19,50	7,559	8,454	1,10
18,00	15,960	18,219	1,47	20,00	7,920	8,870	1,13
18,50	16,799	19,199	1,51	20,50	8,289	9,296	1,16
19,00	17,651	20,205	1,55	21,00	8,665	9,732	1,19
19,50	18,524	21,237	1,59	21,50	9,050	10,177	1,22
20,00	19,416	22,293	1,63	22,00	9,443	10,633	1,24
20,50	20,329	23,375	1,67	22,50	9,843	11,098	1,27
21,00	21,262	24,482	1,71	23,00	10,252	11,573	1,30



Продолжение таблицы 5.6

21,50	22,214	25,614	1,75	23,50	10,668	12,057	1,33
22,00	23,187	26,772	1,79	24,00	11,092	12,552	1,36
22,50	24,180	27,955	1,83	26,00	12,867	14,627	1,47
23,00	25,192	29,163	1,87	28,00	14,766	16,857	1,58
23,50	26,224	30,397	1,91	30,00	16,790	19,244	1,70
24,00	27,277	31,655	1,96	32,00	18,937	21,787	1,81
26,00	31,684	36,942	2,12	34,00	21,208	24,485	1,92
28,00	36,408	42,633	2,28	36,00	23,602	27,339	2,04
30,00	41,448	48,728	2,44	38,00	26,119	30,348	2,15
32,00	46,802	55,226	2,61	40,00	28,758	33,513	2,26
34,00	52,474	62,128	2,77	42,00	31,520	36,833	2,38
36,00	58,454	69,432	2,93	44,00	34,404	40,309	2,49
				46,00	37,409	43,940	2,60
				48,00	40,537	47,726	2,72
				50,00	43,786	51,668	2,83
Q, л/с	DN 200			Q, л/с	DN 250		
	j, м/км		V, м/с		j, м/км		V, м/с
	k = 0,03 мм	k = 0,10 мм			k = 0,10 мм	k = 0,10 мм	
16,00	1,297	1,389	0,51	30,00	1,377	1,483	0,61
16,50	1,371	1,471	0,53	32,00	1,549	1,673	0,65
17,00	1,448	1,555	0,54	34,00	1,730	1,874	0,69
17,50	1,526	1,641	0,56	36,00	1,921	2,086	0,73
18,00	1,606	1,729	0,57	38,00	2,121	2,309	0,77
18,50	1,688	1,820	0,59	40,00	2,330	2,543	0,81
19,00	1,772	1,913	0,60	42,00	2,549	2,788	0,86
19,50	1,858	2,008	0,62	44,00	2,776	3,044	0,90
20,00	1,945	2,105	0,64	46,00	3,013	3,310	0,94
20,50	2,035	2,204	0,65	48,00	3,258	3,588	0,98
21,00	2,126	2,306	0,67	50,00	3,513	3,876	1,02
21,50	2,219	2,410	0,68	52,00	3,776	4,176	1,06
22,00	2,314	2,516	0,70	54,00	4,049	4,486	1,10
22,50	2,411	2,624	0,72	56,00	4,331	4,807	1,14
23,00	2,510	2,734	0,73	58,00	4,621	5,139	1,18
23,50	2,611	2,847	0,75	60,00	4,920	5,482	1,22
24,00	2,713	2,962	0,76	62,00	5,229	5,836	1,26
26,00	3,141	3,443	0,83	64,00	5,546	6,200	1,30
28,00	3,599	3,959	0,89	66,00	5,872	6,575	1,34
30,00	4,085	4,510	0,95	68,00	6,207	6,961	1,39
32,00	4,600	5,096	1,02	70,00	6,550	7,358	1,43
34,00	5,144	5,717	1,08	72,00	6,902	7,776	1,47
36,00	5,717	6,372	1,15	74,00	7,264	8,185	1,51
38,00	6,317	7,063	1,21	76,00	7,634	8,614	1,55
40,00	6,946	7,788	1,27	78,00	8,012	9,054	1,59
42,00	7,604	8,548	1,34	80,00	8,400	9,505	1,63
44,00	8,289	9,342	1,40	85,00	9,406	10,680	1,73
46,00	9,003	10,172	1,46	90,00	10,467	11,922	1,83
48,00	9,744	11,035	1,53	95,00	11,583	13,232	1,94
50,00	10,514	11,934	1,59	100,00	12,752	14,609	2,04





Продолжение таблицы 5.6

55,00	12,559	14,332	1,75	105,00	13,976	16,053	2,14
60,00	14,777	16,946	1,91	110,00	15,253	17,565	2,24
65,00	17,168	19,777	2,07	115,00	16,584	19,144	2,34
70,00	19,731	22,823	2,23	120,00	17,969	20,790	2,44
75,00	22,465	26,085	2,39	125,00	19,407	22,504	2,55
80,00	25,370	29,564	2,55	130,00	20,899	24,285	2,65
85,00	28,446	33,258	2,71	135,00	22,444	26,134	2,75
90,00	31,692	37,167	2,86	140,00	24,043	28,049	2,85
				145,00	25,695	30,032	2,95
Q, л/с	DN 300			Q, л/с	DN 350		
	j, м/км		V, м/с		j, м/км		V, м/с
	k = 0,03 мм	k = 0,10 мм			k = 0,03 мм	k = 0,10 мм	
36,00	0,792	0,844	0,51	50,00	0,682	0,726	0,52
38,00	0,874	0,934	0,54	52,00	0,732	0,781	0,54
40,00	0,960	1,027	0,57	54,00	0,785	0,838	0,56
42,00	1,049	1,125	0,59	56,00	0,838	0,897	0,58
44,00	1,142	1,227	0,62	58,00	0,894	0,958	0,60
46,00	1,238	1,334	0,65	60,00	0,951	1,021	0,62
48,00	1,339	1,445	0,68	62,00	1,010	1,085	0,64
50,00	1,442	1,559	0,71	64,00	1,070	1,152	0,67
52,00	1,550	1,679	0,74	66,00	1,132	1,220	0,69
54,00	1,661	1,802	0,76	68,00	1,196	1,290	0,71
56,00	1,776	1,930	0,79	70,00	1,261	1,363	0,73
58,00	1,894	2,062	0,82	72,00	1,328	1,437	0,75
60,00	2,016	2,198	0,85	74,00	1,397	1,513	0,77
62,00	2,141	2,338	0,88	76,00	1,467	1,591	0,79
64,00	2,270	2,483	0,91	78,00	1,539	1,670	0,81
66,00	2,402	2,631	0,93	80,00	1,612	1,752	0,83
68,00	2,538	2,784	0,96	85,00	1,802	1,965	0,88
70,00	2,667	2,942	0,99	90,00	2,002	2,189	0,94
72,00	2,820	3,103	1,02	95,00	2,213	2,425	0,99
74,00	2,967	3,269	1,05	100,00	2,433	2,673	1,04
76,00	3,116	3,438	1,08	105,00	2,662	2,932	1,09
78,00	3,270	3,612	1,10	110,00	2,902	3,204	1,14
80,00	3,427	3,790	1,13	115,00	3,151	3,487	1,20
85,00	3,834	4,254	1,20	120,00	3,410	3,782	1,25
90,00	4,262	4,744	1,27	125,00	3,679	4,098	1,30
95,00	4,713	5,260	1,34	130,00	3,957	4,406	1,35
100,00	5,184	5,802	1,41	135,00	4,245	4,736	1,40
105,00	5,677	6,371	1,49	140,00	4,542	5,078	1,46
110,00	6,192	6,965	1,56	145,00	4,849	5,431	1,51
115,00	6,727	7,586	1,63	150,00	5,166	5,796	1,56
120,00	7,284	8,232	1,70	155,00	5,492	6,173	1,61
125,00	7,862	8,905	1,77	160,00	5,828	6,561	1,66
130,00	8,460	9,604	1,84	165,00	6,173	6,961	1,71
135,00	9,080	10,329	1,91	170,00	6,528	7,373	1,77
140,00	9,721	11,080	1,98	175,00	6,892	7,796	1,82
145,00	10,383	11,856	2,05	180,00	7,266	8,231	1,87

Продолжение таблицы 5.6

150,00	11,066	12,659	2,12	185,00	7,649	8,678	1,92
155,00	11,770	13,488	2,19	190,00	8,041	9,136	1,97
160,00	12,495	14,343	2,26	195,00	8,443	9,606	2,03
165,00	13,240	15,224	2,33	200,00	8,855	10,088	2,08
170,00	14,007	16,131	2,41	210,00	9,706	11,086	2,18
175,00	14,794	17,064	2,48	220,00	10,594	12,131	2,29
180,00	15,602	18,023	2,55	230,00	11,520	13,223	2,39
185,00	16,431	19,008	2,62	240,00	12,484	14,361	2,49
190,00	17,281	20,019	2,69	250,00	13,485	15,546	2,60
195,00	18,151	21,056	2,76	260,00	14,523	16,777	2,70
200,00	19,042	22,119	2,83	270,00	15,599	18,055	2,81
210,00	20,886	24,323	2,97	280,00	16,712	19,379	2,91
Q, л/с	DN 400			Q, л/с	DN500		
	j, м/км		V, м/с		j, м/км		V, м/с
	k = 0,03 мм	k = 0,10 мм			k = 0,03 мм	k = 0,10 мм	
65,00	0,575	0,612	0,52	100,00	0,428	0,453	0,51
70,00	0,659	0,702	0,56	105,00	0,467	0,496	0,53
75,00	0,747	0,799	0,60	110,00	0,509	0,542	0,56
80,00	0,841	0,902	0,64	115,00	0,552	0,588	0,59
85,00	0,940	1,010	0,68	120,00	0,597	0,637	0,61
90,00	1,044	1,125	0,72	125,00	0,643	0,688	0,64
95,00	1,153	1,245	0,76	130,00	0,691	0,740	0,66
100,00	1,267	1,371	0,80	135,00	0,741	0,795	0,69
105,00	1,385	1,504	0,84	140,00	0,792	0,851	0,71
110,00	1,509	1,642	0,88	145,00	0,845	0,909	0,74
115,00	1,638	1,786	0,92	150,00	0,899	0,969	0,76
120,00	1,772	1,935	0,95	155,00	0,955	1,031	0,79
125,00	1,911	2,091	0,99	160,00	1,013	1,094	0,81
130,00	2,055	2,253	1,03	165,00	1,072	1,160	0,84
135,00	2,204	2,440	1,07	170,00	1,132	1,227	0,87
140,00	2,357	2,594	1,11	175,00	1,195	1,296	0,89
145,00	2,516	2,773	1,15	180,00	1,259	1,368	0,92
150,00	2,679	2,958	1,19	185,00	1,324	1,440	0,94
155,00	2,847	3,149	1,23	190,00	1,391	1,515	0,97
160,00	3,020	3,345	1,27	195,00	1,459	1,592	0,99
165,00	3,198	3,548	1,31	200,00	1,529	1,670	1,02
170,00	3,380	3,756	1,35	210,00	1,674	1,832	1,07
175,00	3,568	3,971	1,39	220,00	1,825	2,002	1,12
180,00	3,760	4,191	1,43	230,00	1,982	2,179	1,17
185,00	3,957	4,417	1,47	240,00	2,145	2,363	1,22
190,00	4,159	4,648	1,51	250,00	2,314	2,555	1,27
195,00	4,366	4,886	1,55	260,00	2,489	2,753	1,32
200,00	4,577	5,129	1,59	270,00	2,671	2,960	1,38
210,00	5,014	5,634	1,67	280,00	2,858	3,173	1,43
220,00	5,471	6,161	1,75	290,00	3,051	3,394	1,48
230,00	5,946	6,712	1,83	300,00	3,251	3,622	1,53
240,00	6,440	7,286	1,91	310,00	3,456	3,857	1,58
250,00	6,953	7,883	1,99	320,00	3,668	4,100	1,63



Продолжение таблицы 5.6

260,00	7,485	8,504	2,07	330,00	3,885	4,350	1,68
270,00	8,035	9,148	2,15	340,00	4,109	4,607	1,73
280,00	8,605	9,815	2,23	350,00	4,338	4,872	1,78
290,00	9,193	10,506	2,31	360,00	4,574	5,144	1,83
300,00	9,800	11,219	2,39	370,00	4,815	5,423	1,88
310,00	10,426	11,956	2,47	380,00	5,062	5,709	1,94
320,00	11,071	12,716	2,55	390,00	5,316	6,003	1,99
330,00	11,734	13,499	2,63	400,00	5,575	6,304	2,04
340,00	12,416	14,306	2,71	420,00	6,111	6,928	2,14
350,00	13,117	15,136	2,79	440,00	6,671	7,581	2,24
360,00	13,836	15,989	2,86	460,00	7,255	8,263	2,34
370,00	14,574	16,865	2,94	480,00	7,862	8,974	2,44
				500,00	8,493	9,714	2,55
				520,00	9,147	10,483	2,65
				540,00	9,825	11,282	2,75
				560,00	10,526	12,109	2,85
				580,00	11,251	12,965	2,95
Q, л/с	DN 600			DN 700			
	j, м/км		V, м/с	Q, л/с	j, м/км		V, м/с
	k = 0,03 мм	k = 0,10 мм			k = 0,03 мм	k = 0,10 мм	
160,00	0,417	0,443	0,57	200,00	0,296	0,313	0,52
170,00	0,466	0,496	0,60	210,00	0,324	0,343	0,55
180,00	0,517	0,552	0,64	220,00	0,353	0,375	0,57
190,00	0,571	0,611	0,67	230,00	0,388	0,407	0,60
200,00	0,628	0,673	0,71	240,00	0,414	0,441	0,62
210,00	0,687	0,737	0,74	250,00	0,446	0,476	0,65
220,00	0,748	0,805	0,78	260,00	0,480	0,512	0,68
230,00	0,812	0,875	0,81	270,00	0,514	0,550	0,70
240,00	0,878	0,949	0,85	280,00	0,550	0,589	0,73
250,00	0,947	1,025	0,88	290,00	0,587	0,629	0,75
260,00	1,018	1,104	0,92	300,00	0,625	0,671	0,78
270,00	1,092	1,186	0,95	310,00	0,664	0,714	0,81
280,00	1,168	1,271	0,99	320,00	0,704	0,758	0,83
290,00	1,247	1,358	1,03	330,00	0,745	0,804	0,86
300,00	1,327	1,449	1,06	340,00	0,787	0,850	0,88
310,00	1,411	1,542	1,10	350,00	0,830	0,898	0,91
320,00	1,496	1,638	1,13	360,00	0,875	0,947	0,94
330,00	1,584	1,737	1,17	370,00	0,921	0,998	0,96
340,00	1,675	1,839	1,20	380,00	0,967	1,050	0,99
350,00	1,768	1,943	1,24	390,00	1,015	1,103	1,01
360,00	1,863	2,051	1,27	400,00	1,064	1,157	1,04
370,00	1,960	2,161	1,31	420,00	1,115	1,210	1,09
380,00	2,060	2,274	1,34	440,00	1,270	1,388	1,14
390,00	2,163	2,390	1,38	460,00	1,379	1,510	1,20
400,00	2,267	2,509	1,41	480,00	1,493	1,638	1,25
420,00	2,483	2,755	1,49	500,00	1,611	1,711	1,30
440,00	2,709	3,013	1,56	520,00	1,733	1,909	1,35
460,00	2,944	3,281	1,63	540,00	1,860	2,053	1,40



Продолжение таблицы 5.6

480,00	3,189	3,581	1,70	560,00	1,990	2,201	1,46
500,00	3,442	3,853	1,77	580,00	2,125	2,354	1,51
520,00	3,705	4,155	1,84	600,00	2,265	2,513	1,56
540,00	3,977	4,469	1,91	620,00	2,408	2,676	1,61
560,00	4,259	4,794	1,98	640,00	2,566	2,845	1,66
580,00	4,550	5,131	2,05	660,00	2,707	3,018	1,71
600,00	4,850	5,478	2,19	680,00	2,863	3,197	1,77
620,00	5,159	5,837	2,21	700,00	3,024	3,381	1,82
640,00	5,477	6,208	2,26	720,00	3,188	3,569	1,87
660,00	5,805	6,589	2,33	740,00	3,357	3,763	1,92
680,00	6,142	6,982	2,41	760,00	3,529	3,962	1,97
700,00	6,488	7,386	2,48	780,00	3,706	4,166	2,03
720,00	6,843	7,801	2,55	800,00	3,887	4,375	2,08
740,00	7,207	8,228	2,62	850,00	4,358	4,920	2,21
760,00	7,581	8,666	2,69	900,00	4,855	5,497	2,34
780,00	7,963	9,115	2,76	950,00	5,377	6,105	2,47
800,00	8,355	9,575	2,83	1000,00	5,925	6,744	2,60
				1050,00	6,500	7,415	2,73
				1100,00	7,099	8,118	2,86
				1150,00	7,725	8,853	2,99
Q, л/с	DN 800			Q, л/с	DN 900		
	j, м/км		V, м/с		j, м/км		V, м/с
	k = 0,03 мм	k = 0,10 мм			k = 0,03 мм	k = 0,10 мм	
260,00	0,251	0,265	0,52	340,00	0,231	0,244	0,53
270,00	0,269	0,284	0,54	360,00	0,257	0,272	0,57
280,00	0,287	0,304	0,56	380,00	0,284	0,301	0,60
290,00	0,306	0,325	0,58	400,00	0,312	0,331	0,63
300,00	0,326	0,346	0,60	420,00	0,341	0,363	0,66
310,00	0,346	0,368	0,62	440,00	0,372	0,396	0,69
320,00	0,367	0,390	0,64	460,00	0,403	0,431	0,72
330,00	0,388	0,414	0,66	480,00	0,436	0,467	0,75
340,00	0,410	0,438	0,68	500,00	0,470	0,504	0,79
350,00	0,433	0,462	0,70	520,00	0,506	0,543	0,82
360,00	0,456	0,487	0,72	540,00	0,542	0,583	0,85
370,00	0,479	0,513	0,74	560,00	0,580	0,625	0,88
380,00	0,504	0,540	0,76	580,00	0,619	0,668	0,91
390,00	0,528	0,567	0,78	600,00	0,659	0,712	0,94
400,00	0,554	0,594	0,80	620,00	0,701	0,758	0,97
420,00	0,606	0,652	0,84	640,00	0,743	0,805	1,01
440,00	0,660	0,712	0,88	660,00	0,787	0,853	1,04
460,00	0,717	0,724	0,92	680,00	0,832	0,903	1,07
480,00	0,776	0,839	0,95	700,00	0,878	0,955	1,10
500,00	0,837	0,907	0,99	720,00	0,925	1,007	1,13
520,00	0,900	0,977	1,03	740,00	0,974	1,061	1,16
540,00	0,965	1,050	1,07	760,00	1,023	1,117	1,19
560,00	1,033	1,125	1,11	780,00	1,074	1,174	1,23
580,00	1,102	1,203	1,15	800,00	1,126	1,232	1,26
600,00	1,124	1,284	1,19	850,00	1,261	1,383	1,34



Продолжение таблицы 5.6

620,00	1,248	1,367	1,23	900,00	1,403	1,544	1,41
640,00	1,324	1,452	1,27	950,00	1,552	1,712	1,49
660,00	1,403	1,540	1,31	1000,00	1,709	1,890	1,57
680,00	1,483	1,631	1,35	1050,00	1,872	2,076	1,65
700,00	1,566	1,724	1,39	1100,00	2,043	2,270	1,73
720,00	1,650	1,820	1,43	1150,00	2,221	2,473	1,81
740,00	1,737	1,918	1,47	1200,00	2,406	2,685	1,89
760,00	1,826	2,019	1,51	1250,00	2,599	2,905	1,96
780,00	1,917	2,122	1,55	1300,00	2,798	3,134	2,04
800,00	2,010	2,228	1,59	1350,00	3,004	3,372	2,12
850,00	2,252	2,503	1,69	1400,00	3,218	3,618	2,20
900,00	2,507	2,795	1,79	1450,00	3,438	3,872	2,28
950,00	2,775	3,102	1,89	1500,00	3,666	4,135	2,36
1000,00	3,056	3,425	1,99	1550,00	3,901	4,407	2,44
1050,00	3,351	3,764	2,09	1600,00	4,142	4,687	2,52
1100,00	3,658	4,119	2,19	1650,00	4,391	4,976	2,59
1150,00	3,978	4,490	2,29	1700,00	4,647	5,274	2,67
1200,00	4,312	4,876	2,39	1750,00	4,909	5,580	2,75
1250,00	4,658	5,276	2,49	1800,00	5,179	5,894	2,83
1300,00	5,017	5,696	2,59	1850,00	5,456	6,217	2,93
1350,00	5,389	6,130	2,69	1900,00	5,739	6,540	2,99
1400,00	5,774	6,570	2,79				
1450,00	6,172	7,045	2,88				
				<b>Q, л/с</b>	<b>DN 1000</b>		<b>V, м/с</b>
					<b>j, м/км</b>		
					<b>k = 0,03</b>	<b>k = 0,10</b>	
					<b>мм</b>	<b>мм</b>	
				400,00	0,187	0,197	0,51
				420,00	0,204	0,215	0,53
				440,00	0,222	0,235	0,56
				460,00	0,241	0,255	0,59
				480,00	0,261	0,277	0,61
				500,00	0,281	0,299	0,64
				520,00	0,303	0,322	0,66
				540,00	0,324	0,345	0,69
				560,00	0,347	0,370	0,71
				580,00	0,370	0,395	0,74
				600,00	0,394	0,421	0,76
				620,00	0,419	0,448	0,79
				640,00	0,444	0,476	0,81
				660,00	0,470	0,504	0,84
				680,00	0,497	0,534	0,87
				700,00	0,524	0,564	0,89
				720,00	0,552	0,595	0,92
				740,00	0,581	0,627	0,94
				760,00	0,610	0,659	0,97
				780,00	0,641	0,693	0,99
				800,00	0,671	0,727	1,02
				850,00	0,752	0,816	1,08
				900,00	0,836	0,910	1,15



## Продолжение таблицы 5.6

				950,00	0,925	1,008	1,21
				1000,00	1,017	1,112	1,27
				1050,00	1,114	1,221	1,34
				1100,00	1,216	1,325	1,40
				1150,00	1,321	1,454	1,46
				1200,00	1,431	1,578	1,53
				1250,00	1,545	1,707	1,59
				1300,00	1,663	1,840	1,66
				1350,00	1,785	1,979	1,72
				1400,00	1,911	2,123	1,78
				1450,00	2,041	2,273	1,85
				1500,00	2,176	2,425	1,91
				1550,00	2,314	2,584	1,97
				1600,00	2,457	2,748	2,04
				1650,00	2,604	2,916	2,10
				1700,00	2,755	3,090	2,16
				1750,00	2,910	3,268	2,23
				1800,00	3,069	3,452	2,29
				1850,00	3,232	3,640	2,36
				1900,00	3,400	3,834	2,42
				1950,00	3,571	4,042	2,48
				2000,00	3,747	4,235	2,55
				2100,00	4,110	4,657	2,67
				2200,00	4,489	5,098	2,80
				2300,00	4,885	5,559	2,93

Примечание – Значения напрямую применимы для воды при температуре 10°C.

Величина  $j$  (м/км) - потери в м водяного столба на км длины трубопровода.



## 5.9 Гидравлический удар

В процессе проектирования трубопровода необходимо изучить и учесть возможный риск гидравлического удара, в целях установки необходимой защиты против них, в особенности в напорных трубопроводах.

В случае если, защита против гидравлического удара не установлена, трубы ВЧШГ имеют некоторый запас прочности, который оказывается полезным в случае неожиданных скачков давления.

### 5.9.1 Источники гидравлических ударов

Если расход жидкости в трубопроводе внезапно меняется, происходит сильное изменение давления. Это кратковременное явление, известное как гидравлический удар, обычно происходит при включении или выключении служебного оборудования (насосы, задвижки). Волны перепадов (скачков и спадов) давления распространяются по трубопроводу.

Гидравлический удар может произойти с одинаковой вероятностью, как в гравитационном трубопроводе, так и в напорном существуют четыре основных причины возникновения гидравлического удара:

- остановка и запуск насоса;
- закрытие задвижки, пожарных и промывочных гидрантов и т.д.;
- наличие воздуха в трубопроводе;
- неправильное функционирование защитного оборудования.

### 5.9.2 Последствия

Упомянутые скачки давления могут разорвать некоторые трубы в критических ситуациях, когда запасы прочности выбраны неправильно. Спады давления могут создать «карманы» кавитации, вредные для труб, задвижек, и т.д.

Необходимо отметить, что трубы ВЧШГ обладают большим запасом прочности:

- скачки давления: трубы достигают 20 %-ное повышение максимально допустимого давления при кратковременных скачках давления;
- спады давления: соединение гарантирует герметичность, даже в случае частичного вакуума в трубопроводе.

В случае если, предполагаемые изменения давления слишком велики, трубопровод может быть оснащен защитным устройством против гидравлического удара: компенсационный водяной столб, уравнильный резервуар и т.д. (см. рис. 5.7).

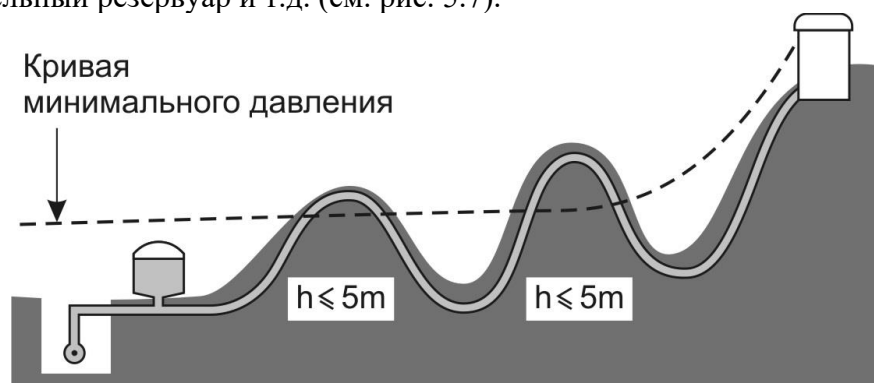


Рисунок 5.7

Трубопровод с уравнильным резервуаром.

Профиль трубопровода является определяющим фактором в выборе размеров резервуара. На практике, кривая минимального спада давления (после установки устройств защиты) не должна падать более чем на 5 метров ниже действительного профиля трубопровода.



## 5.10 Осевое гидравлическое давление

Силы осевого гидравлического давления возникают в местах изменения направления, уменьшения диаметра (повороты, тройники, переходы) и на конце напорного трубопровода. Значение этих сил может быть достаточно высоким, и они должны быть скомпенсированы усиленными (неразъемными) соединениями, или укрепительными блоками (упорами).



а

Силы осевого давления (см. рис. 5.8) возникают в напорных магистралях:

- во всех местах изменения направления (повороты, тройники);
- во всех местах изменения диаметра (переходы);
- на каждом конце (глухие фланцы).

Эти локализованные давления должны быть нейтрализованы, в целях предотвращения расстыковки соединений:

- либо при помощи усиленных (замковых типа «RJ») соединений;
- либо путем строительства бетонных укрепительных блоков.

Силы могут быть рассчитаны по общей формуле:

$$F = K \times P \times S,$$

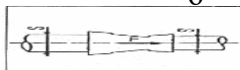
где  $F$  – сила осевого давления (Н);

$P$  – максимальное внутреннее давление (испытательное давление трубопровода), Па;

$S$  – сечение (внутреннее для фланцевых соединений, внешнее для любых других типов), м<sup>2</sup>;

$K$  – коэффициент, который зависит от формы и размеров рассматриваемых компонентов трубопровода.

б



в

Глухие фланцы, тройники:  $K = 1$

Переходы на меньший диаметр:  $K = 1 - S'/S$  ( $S'$  – меньшее сечение)

Повороты с углом  $\theta$ :  $K = 2 \sin(\theta/2)$

$K = 1,414$  для поворотов 90°;

$K = 0,765$  для поворотов 45°;

$K = 0,390$  для поворотов 22,5°;

$K = 0,196$  для поворотов 11,25°.





В нижеприведенной таблице 5.7 даны значения сил осевого давления для внутреннего давления в 1 бар. (Для других давлений необходимо умножить значение давления в барах на испытательное давление трубопровода).

Таблица 5.7

Силы осевого давления.

DN	Давление F в даН* для 1 бара				
	Тройники и глухие фланцы	Повороты 90° (90°)**	Повороты 45° (45°, 30°)**	Повороты 22,5° (15°)**	Повороты 11,25° (10°)**
80	75	107	58	29	15
100	109	155	84	43	21
125	163	230	125	63	32
150	227	321	174	89	44
200	387	547	296	151	76
250	590	834	451	230	116
300	835	1180	639	326	164
350	1122		859	438	220
400	1445		1106	564	283
500	2223		1701	867	436
600	3167		2424	1236	621
700	4278		3274	1669	839
800	5568		4262	2173	1092
900	7014		5368	2737	1375
1000	8626		6602	3366	1691

## 5.11 Укрепительные блоки

Использование бетонных укрепительных блоков является наиболее распространенным методом компенсации осевых гидравлических давлений в раструбных трубопроводах.

### Принцип

Могут быть разработаны различные типы укрепительных блоков, в зависимости от конфигурации трубопровода, типа и твердости грунта, наличия либо отсутствия подземных вод.

Блок компенсирует силы гидравлического осевого давления:

- либо за счет силы трения между блоком и грунтом;
- либо за счет упора в почву.

На практике укрепительные блоки разрабатываются таким образом, чтобы использовать как силу трения, так и силы реакции со стороны грунта, в который он упирается (см. рис. 5.9).

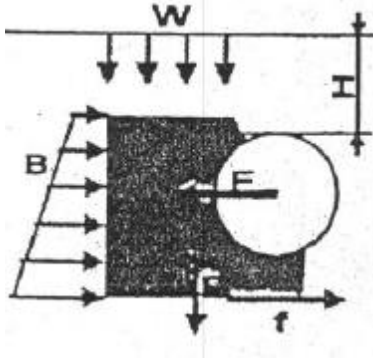
В том случае, если конструкция бетонных укрепительных блоков затруднена из-за стесненности условий, либо из-за низкой прочности грунта, используется метод укрепления соединений.

### Размеры (общий случай)

Объемы бетона, предлагаемые в таблицах 5.8 и 5.9, подсчитаны с учетом как сил трения с почвой, так и поддержки со стороны упора и справедливы для большинства типов почв. Если впоследствии рядом с укрепительным блоком необходимо разрабатывать траншею, желательно уменьшить давление в системе на время работ.

\* 1 даН = 1 кгс/см<sup>2</sup> = 10 Н

\* Указаны углы поворота для отводов по ГОСТ 5525



F – гидравлическое осевое давление

P – вес блока

W – вес почвы

B – сила опоры на стенки траншеи

f – сила трения о грунт

M – момент изгиба

Рисунок 5.9 Активные силы (осевое давление – блок).

Допущения, принятые при разработке, приведены ниже.

#### Грунт

$\Phi$  – угол внутреннего трения грунта;

$\sigma$  – приемлемое сопротивление грунта;

H – глубина заложения - 1,20 м;

$\gamma$  – плотность.

Механические свойства:

- таблица 5.8:  $\Phi = 40^\circ$ ;  $\sigma \approx 1$  даН/см<sup>2</sup>;  $\gamma = 2$  т/м<sup>3</sup> (грунт с высокой механической прочностью).

- таблица 5.9:  $\Phi = 30^\circ$ ;  $\sigma \approx 0,6$  даН/см<sup>2</sup>;  $\gamma = 2$  т/м<sup>3</sup> (грунт с высокой механической прочностью).

Нет грунтовых вод.

Бетон: плотность 2,3 т/м<sup>3</sup>.

#### Трубы

От DN100 до DN400

Испытательное давление: 10, 16, 25 бар.

#### Пример

Отвод 22,5°, DN250

Испытательное давление – 10 бар

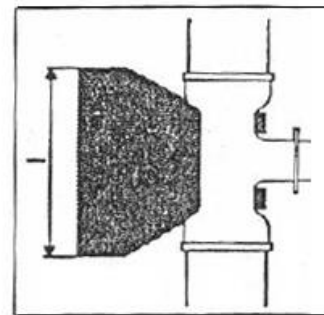
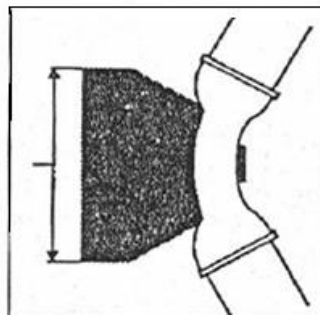
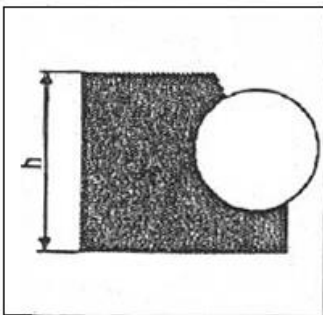
Глубина заложения – 1,2 м

Глинистый грунт –  $\Phi = 30^\circ$ ;  $\gamma = 2$  т/м<sup>3</sup>

Таблица 5.9 дает:

$l \times h = 0,7 \text{ м} \times 0,45 \text{ м}$

$V = 0,25 \text{ м}^3$



Необходимо:

- заливать бетон напрямую в окружающий грунт (между блоком и грунтом не должно быть пустого пространства);

- использовать бетонную смесь с адекватной прочностью.

Оставьте соединения доступными для наблюдения при проведении гидравлического испытания.

Таблица 5.8 Объёмы укрепительных блоков.  
 Внутреннее трение  $\Phi = 40^{\circ}$ ; прочность  $\sigma \approx 1$  даН/см<sup>2</sup>; плотность  $\gamma = 2$  т/м<sup>3</sup>; глубина заложения  $H = 1,2$  м; нет грунтовых вод.

Почвы высокой прочности						
DN	Испытательное давление	Отвод 11,25° (10°)* l x h / V м x м / м <sup>3</sup>	Отвод 22,5° (15°)* l x h / V м x м / м <sup>3</sup>	Отвод 45° (45°, 30°)* l x h / V м x м / м <sup>3</sup>	Колено 90° (90°)* l x h / V м x м / м <sup>3</sup>	
80	10	0,10x0,18/0,01	0,17x0,18/0,02	0,21x0,28/0,04	0,38x0,28/0,06	
	16	0,13x0,18/0,01	0,18x0,28/0,03	0,33x0,28/0,05	0,59x0,28/0,11	
	25	0,14x0,28/0,02	0,27x0,28/0,05	0,51x0,28/0,09	0,87x0,28/0,24	
100	10	0,10x0,20/0,01	0,21x0,20/0,02	0,29x0,30/0,06	0,51x0,30/0,10	
	16	0,17x0,20/0,02	0,24x0,30/0,04	0,45x0,30/0,08	0,77x0,30/0,20	
	25	0,19x0,30/0,03	0,36x0,30/0,06	0,67x0,30/0,15	1,14x0,30/0,43	
125	10	0,14x0,22/0,02	0,20x0,32/0,04	0,38x0,32/0,08	0,67x0,32/0,17	
	16	0,23x0,22/0,03	0,32x0,32/0,07	0,59x0,32/0,14	1,01x0,32/0,37	
	25	0,25x0,32/0,05	0,48x0,32/0,11	0,87x0,32/0,28	1,21x0,42/0,69	
150	10	0,18x0,25/0,03	0,26x0,35/0,06	0,48x0,35/0,12	0,83x0,35/0,27	
	16	0,28x0,25/0,04	0,40x0,35/0,09	0,73x0,35/0,21	1,04x0,45/0,54	
	25	0,32x0,35/0,08	0,60x0,35/0,16	1,08x0,35/0,46	1,50x0,45/1,12	
200	10	0,24x0,30/0,05	0,37x0,40/0,12	0,68x0,40/0,24	0,98x0,50/0,54	
	16	0,30x0,40/0,09	0,56x0,40/0,19	0,87x0,50/0,42	1,46x0,50/1,17	
	25	0,45x0,40/0,14	0,84x0,40/0,32	1,27x0,50/0,89	1,84x0,60/2,24	
250	10	0,31x0,35/0,08	0,48x0,45/0,20	0,75x0,55/0,35	1,28x0,55/0,99	
	16	0,39x0,45/0,16	0,73x0,45/0,32	1,13x0,55/0,78	1,67x0,65/2,00	
	25	0,59x0,45/0,24	0,93x0,55/0,53	1,63x0,55/1,61	2,36x0,65/3,98	
300	10	0,37x0,40/0,12	0,59x0,50/0,28	0,93x0,60/0,58	1,41x0,70/1,53	
	16	0,48x0,50/0,24	0,78x0,60/0,41	1,39x0,60/1,27	2,04x0,70/3,22	
	25	0,63x0,60/0,27	1,15x0,60/0,87	1,79x0,70/2,48	2,64x0,80/6,14	
350	10	0,43x0,45/0,18	0,61x0,65/0,27	1,11x0,65/0,88		
	16	0,57x0,55/0,35	0,93x0,65/0,62	1,49x0,75/1,83		
	25	0,75x0,65/0,41	1,23x0,75/1,26	1,96x0,85/3,61		
400	10	0,49x0,50/0,25	0,71x0,70/0,39	1,17x0,80/1,20		
	16	0,65x0,60/0,49	1,07x0,70/0,89	1,60x0,90/2,54		
	25	0,87x0,70/0,59	1,43x0,80/1,80	2,13x1,00/5,02		
Свыше 400	По всем вопросам обращаться к заводу изготовителю					

\* В скобках указаны углы поворота для отводов по ГОСТ 5525

Таблица 5.9 Объемы укрепительных блоков.  
 Внутреннее трение  $\Phi = 30^{\circ}$ ; прочность  $\sigma \approx 0,6$  даН/см<sup>2</sup>; плотность  $\gamma = 2$  т/м<sup>3</sup>; глубина заложения  $H = 1,2$  м; нет грунтовых вод.

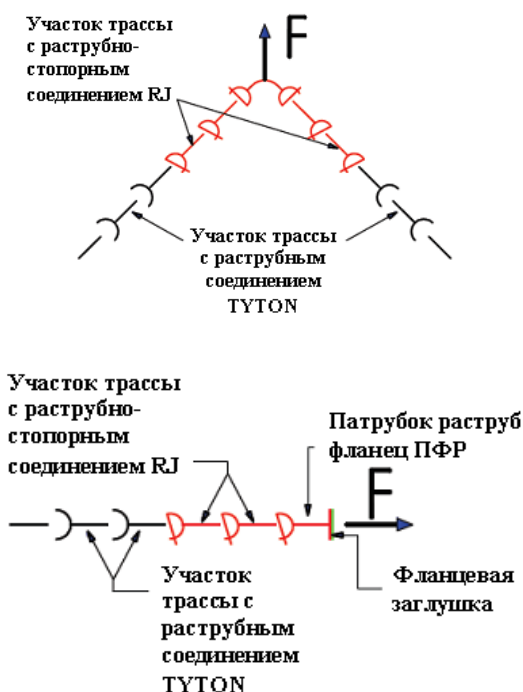
Почвы высокой прочности						
DN	Испытательное давление	Отвод 11,25° (10°) * l x h / V м x м / м <sup>3</sup>	Отвод 22,5° (15°) * l x h / V м x м / м <sup>3</sup>	Отвод 45° (45°, 30°) * l x h / V м x м / м <sup>3</sup>	Колено 90° (90°) * l x h / V м x м / м <sup>3</sup>	
80	10	0,13x0,18/0,01	0,17x0,28/0,02	0,32x0,28/0,04	0,56x0,28/0,10	
	16	0,14x0,28/0,02	0,26x0,28/0,04	0,49x0,28/0,08	0,85x0,28/0,23	
	25	0,21x0,28/0,03	0,40x0,28/0,05	0,74x0,28/0,17	1,24x0,28/0,48	
100	10	0,17x0,20/0,02	0,23x0,30/0,04	0,43x0,30/0,07	0,74x0,30/0,19	
	16	0,18x0,30/0,03	0,35x0,30/0,05	0,65x0,30/0,15	1,11x0,30/0,41	
	25	0,28x0,30/0,05	0,53x0,30/0,10	0,96x0,30/0,31	1,30x0,40/0,75	
125	10	0,22x0,22/0,03	0,30x0,32/0,06	0,56x0,32/0,12	0,97x0,32/0,34	
	16	0,25x0,32/0,04	0,47x0,32/0,08	0,85x0,32/0,27	1,18x0,42/0,65	
	25	0,37x0,32/0,06	0,70x0,32/0,18	1,25x0,32/0,56	1,69x0,42/1,33	
150	10	0,26x0,25/0,04	0,38x0,35/0,08	0,70x0,35/0,19	0,99x0,45/0,49	
	16	0,31x0,35/0,06	0,59x0,35/0,14	1,06x0,35/0,43	1,46x0,45/1,06	
	25	0,47x0,35/0,10	0,87x0,35/0,30	1,27x0,45/0,81	2,28x0,45/2,12	
200	10	0,29x0,40/0,07	0,54x0,40/0,14	0,83x0,50/0,38	1,39x0,50/1,07	
	16	0,44x0,40/0,12	0,82x0,40/0,30	1,24x0,50/0,85	1,79x0,60/2,12	
	25	0,66x0,40/0,20	1,02x0,50/0,58	1,77x0,50/1,73	2,51x0,60/4,15	
250	10	0,37x0,45/0,12	0,70x0,45/0,25	1,08x0,55/0,71	1,60x0,65/1,83	
	16	0,57x0,45/0,19	0,91x0,55/0,50	1,42x0,65/1,45	2,10x0,75/3,66	
	25	0,74x0,55/0,33	1,32x0,55/1,06	2,02x0,65/2,92	2,72x0,85/6,91	
300	10	0,46x0,50/0,19	0,75x0,60/0,37	1,32x0,60/1,16	1,95x0,70/2,94	
	16	0,61x0,60/0,25	1,12x0,60/0,83	1,75x0,70/2,36	2,40x0,90/5,71	
	25	0,91x0,60/0,55	1,46x0,70/1,64	2,27x0,80/4,53	3,12x1/10,73	
350	10	0,54x0,55/0,27	0,89x0,65/0,57	1,42x0,75/1,67		
	16	0,73x0,65/0,39	1,20x0,75/1,20	1,91x0,85/3,42		
	25	1,08x0,65/0,84	1,73x0,75/2,46	2,51x0,95/6,58		
400	10	0,62x0,60/0,38	0,94x0,80/0,78	1,53x0,90/2,32		
	16	0,85x0,70/0,56	1,39x0,80/1,71	2,08x1,00/4,75		
	25	1,14x0,80/1,15	1,85x0,90/0,78	2,63x1,20/9,12		
Свыше 400	По всем вопросам обращаться к заводу изготовителю					

## 5.12 Усиление стыковых соединений

Использование замковых соединений «RJ» и «RJS» является альтернативой цементным укрепительным блокам в борьбе с эффектом гидравлического осевого давления. Самофиксация используется, в основном, в местах стесненного пространства (город) или в грунтах со слабым сцеплением.



### Принцип



Этот метод состоит в фиксации (укреплении) необходимого количества соединений с каждой стороны отвода в целях использования сил трения между трубой и грунтом для компенсации сил гидравлического осевого давления

Длина участка, подлежащего укреплению, зависит от коэффициента безопасности, который зависит от:

- качества укладки;
  - качества и степени утрамбовки засыпчного материала;
  - величины неопределенности в физических характеристиках засыпчного материала.
- Для практического применения просьба проконсультироваться с нами.

### Практическое применение

Грунт с умеренной механической прочностью:

- грунт: гравий / илистый или глинистый песок;
- угол внутреннего трения –  $\Phi = 30^\circ$ ;
- прочность  $\sigma \approx 0,6$  даН/см<sup>2</sup>;
- плотность  $\gamma = 2$  т/м<sup>3</sup>;
- труба выше уровня грунтовых вод;
- нет полиэтиленового рукава;
- коэффициент безопасности - 1,2.

Длина участка (в метрах), подлежащего фиксации (усилению) с каждой стороны поворота, для испытательного давления 10 бар, приведена в таблице 5.10.

Таблица 5.10

Длина участка (L) подлежащего усилению.

DN	Колено 90° (90°) *			Отвод 45° (45°, 30°) *			Отвод 22,5° (15°) *			Отвод 11,25° (10°) *			Глухие фланцы		
	1 м	1,5 м	2 м	1 м	1,5 м	2 м	1 м	1,5 м	2 м	1 м	1,5 м	2 м	1 м	1,5 м	2 м
80	4,5	3,1	2,3	2,8	1,9	1,5	1,6	1,1	0,8	0,8	0,6	0,5	5,7	3,9	3,0
100	5,4	3,7	2,8	3,4	2,3	1,8	1,9	1,3	1,0	1,0	0,7	0,5	6,9	4,7	3,6
125	6,6	4,5	3,4	4,1	2,8	2,1	2,3	1,6	1,2	1,2	0,8	0,6	8,4	5,7	4,4
150	7,7	5,3	4,0	4,8	3,3	2,5	2,7	1,8	1,4	1,4	1,0	0,7	9,8	6,7	5,1
200	9,9	6,8	5,2	6,1	4,2	3,2	3,4	2,4	1,8	1,8	1,3	1,0	12,6	8,7	6,6
250	12,0	8,3	6,4	7,5	5,2	4,0	4,2	2,9	2,2	2,2	1,5	1,2	15,3	10,6	8,1
300	14,1	9,8	7,5	8,7	6,1	4,7	4,9	3,4	2,6	2,6	1,8	1,4	17,9	12,5	9,6
350	16,0	11,2	8,6	9,9	7,0	5,4	5,6	3,9	3,0	2,9	2,1	1,6	20,3	14,3	11,0
400	17,9	12,6	9,7	11,1	7,8	6,0	6,2	4,4	3,4	3,3	2,3	1,8	22,8	16,0	12,4
500	21,5	15,3	11,9	13,4	9,5	7,4	7,5	5,3	4,1	4,0	2,8	2,2	27,4	19,5	15,1

\*

В скобках указаны углы поворота для отводов по ГОСТ 5525.



600	25,0	17,9	14,0	15,5	11,1	8,7	8,7	6,2	4,9	4,6	3,3	2,6	31,8	22,8	17,8
700	28,2	20,4	16,0	17,5	12,7	9,9	9,8	7,1	5,6	5,2	3,8	2,9	35,8	25,9	20,3
800	31,2	22,8	17,9	19,4	14,1	11,1	10,9	7,9	6,2	5,8	4,2	3,3	39,8	29,0	22,8
900	34,1	25,0	19,8	21,2	15,6	12,3	11,9	8,7	6,9	6,3	4,6	3,7	43,4	31,9	25,2
1000	36,9	27,2	21,6	22,9	16,9	13,4	12,8	9,5	7,5	6,8	5,0	4,0	46,9	34,7	27,5

В случае, если давление  $P$  выше 10 бар, значение  $L$  в таблице 5.10 необходимо скорректировать путем умножения на коэффициент  $P/10$  (где  $P$  выражено в барах).

В случае использования полиэтиленового рукава длину укрепляемого участка необходимо умножить на 1,9.

#### Пример

Вычисление длины укрепляемого участка для:

- отвода 45 °;
- трубопровода из труб класса К9, DN 500;
- испытательного давления 25 бар;
- без полиэтиленового рукава;
- средней почвы;
- труба выше уровня грунтовых вод;
- глубина заложения 1,5 м.

Для «средних» условий прокладки, определенных ранее, из таблицы находим:

$L = 9,5$  м;  $P = 10$  бар без полиэтиленового рукава

$L = 23,8$  м;  $P = 25$  бар без полиэтиленового рукава

Длину участка подлежащего укреплению можно также рассчитать, используя метод ALABAMA.

Длина участка трубопровода, подлежащая укреплению (анкеровке), определяется по

формуле:  $L = \frac{P \times S}{Fn} \left( \frac{\pi}{2} - \frac{\theta}{2} \right) \times \operatorname{tg} \frac{\theta}{2} \times C$ , где

- $L$  – длина, подлежащая укреплению, м;
- $P$  – испытательное давление на объекте (Па);
- $S$  – поперечное сечение трубы, м<sup>2</sup>;
- $\theta$  – угол поворота трубопровода, рад (см. табл. 5.11);
- $Fn$  – сила трения на метр трубы, Н/м;
- $C$  – коэффициент запаса прочности (обычно 1,2).

Сила трения трубы о грунт определяется по формуле:

$Fn = K \times f \times (2We + Wp + Ww)$ , где

$K$  – коэффициент распределения давления засыпки вокруг трубы (зависит от степени утрамбовки,  $K = 1,1 - 1,5$ );

$f = \alpha_2 \operatorname{tg}(0,8\varphi)$  – коэффициент трения труба/грунт;

$Wp$  – вес погонного метра порожней трубы, Н/м;

$Ww$  – вес погонного метра воды, Н/м;

$We = \gamma \times D \times H \times \alpha_1$  – вес погонного метра засыпки, Н/м;

$\gamma$  – плотность грунта, Н/м<sup>3</sup>;

$\alpha_1 = 1$  (испытания при засыпанных стыках);

$\alpha_1 = 2/3$  (испытания при открытых стыках);

$H$  – глубина заложения трубы, м;

$DE$  – внешний диаметр трубы, м;

$\alpha_2 = 1$  (труба с цинковым или ZnAl покрытием + краска на основе синтетической смолы);

$\alpha_2 = 2/3$  (труба с полиэтиленовым или полиуретановым покрытием);

$\alpha_2 = 2/3$  (труба с полиэтиленовым рукавом);  
 $\varphi$  - угол внутреннего трения труба/грунт, зависящий от типа грунта (см. табл. 5.12).

Таблица 5.11 Значения  $\Theta$  для различных углов отклонения трубопровода.

$\Theta$	$\left(\frac{\pi}{2} - \frac{\theta}{2}\right) \times \operatorname{tg} \frac{\theta}{2}$
Глухой фланец	1,0
Отвод 90° (1,571 рад.)	0,7854
Отвод 45° (0,785 рад.)	0,4880
Отвод 22,5° (0,393 рад.)	0,2734
Отвод 11,25° (0,196 рад.)	0,1450

Таблица 5.12 Характеристики почв.

Тип грунта	Сухой/влажный		Затопленный	
	Угол внутреннего трения, °	Плотность, т/м <sup>3</sup>	Угол внутреннего трения, °	Плотность, т/м <sup>3</sup>
Раздробленная скала	40	2,0	35	1,1
Гравий, песок	35	1,9	30	1,1
Песок/гравий Ил/глина	30	2,0	25	1,1
Ил/глина	25	1,9	15	1
Органический перегной Глина, песок	15	1,8	-	-

#### Пример

Исходные данные:

- трубопровод DN 600;
- рабочее давление 10 бар;
- испытательное давление 15 бар;
- высота засыпки 3,5 м;
- тип грунта - песок.

Определить длину укрепляемого участка при повороте трубопровода на 90°.


Коэффициент трения труба/грунт:  $f = 1 \times \operatorname{tg}(0,8 \times 30) = 0,445$ .

Вес 1 погонного метра засыпки:  $W_e = 2,0 \times 9,807 \times 3,5 \times 0,635 \times 0,67 = 29,2$  кН/м.

Сила трения:  $F_n = 1,1 \times 0,445 \times (2,0 \times 29,2 + 1,56 + 3,1) = 30,9$  кН/м.

Длина укрепляемого участка:

$$L = \frac{1500000 \cdot 0,317}{30,9 \cdot 1000} \cdot 0,79 \cdot 1,2 = 14,6 \text{ м, или } 2,43 \text{ трубы, принимаем } 3 \text{ трубы}$$

	ООО «ЛТК «Свободный сокол»	стр. 104 из 149
	Рекомендации по использованию труб из ВЧШГ (редакция №4)	

Для укрепления участка необходимо положить по 3 трубы с замковыми соединениями с каждой стороны от поворота трубопровода.





### 5.13 Изгиб соединений

Раструбные соединения (TYTON, TYTON-SIT, RJ, RJS) допускают угловое отклонение (или изгиб). Помимо очевидных преимуществ в процессе укладки, а также способности компенсировать движение грунта, угловое отклонение позволяет выполнять большие повороты без помощи фитингов, а также корректировать маршрут прокладки (рис. 5.10, табл. 5.13).

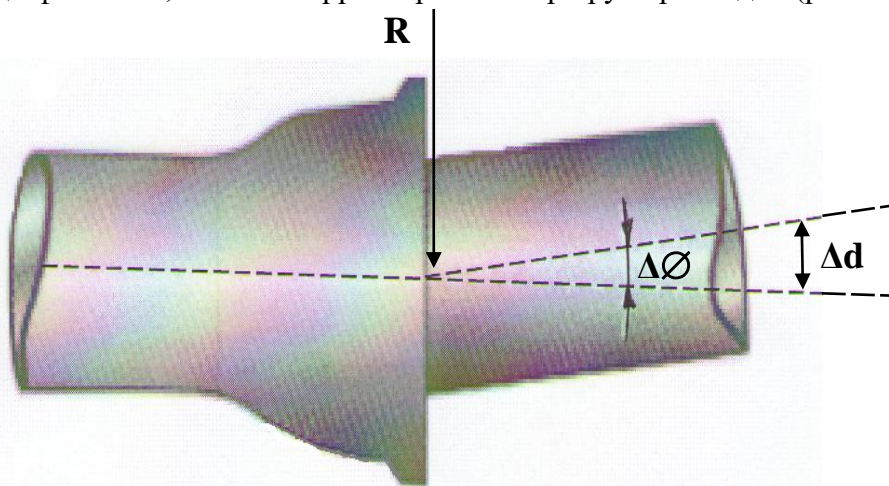
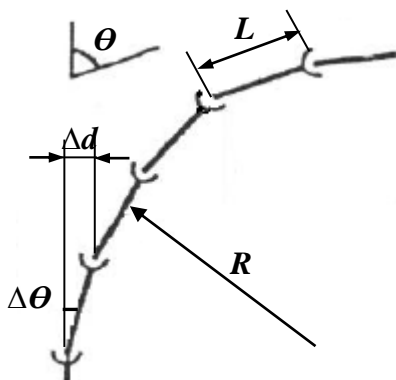


Рисунок 5.10 Допустимый изгиб при укладке.

Таблица 5.13 Характеристики соединения TYTON, RJ и RJS для изгиба.

DN	Допустимый изгиб при укладке $\Delta\theta$ , град.			Длина трубы L, м	Радиус изгиба R, м	Смещение $\Delta d$ , см
	TYTON	RJ и RJS	TYTON-SIT			
80-125	5	5	3	6	69 (5 град)	52 (5 град)
150-300	5	4	3	6	86 (4 град)	42 (4 град)
350-500	4	3	3	6	115 (3 град)	32 (3 град)
600	3	3		6	115 (3 град)	32 (3 град)
700-800	3	2		6	172 (2 град)	25 (2 град)
900-1000	3	1,5		6	230 (1,5 град)	19 (1,5 град)

Некоторые повороты большого радиуса могут быть выполнены при помощи изгиба соединений. В этом случае трубы при соединении должны быть идеально выровнены как в вертикальной плоскости, так и в горизонтальной. Изгиб в стыке производится при полностью собранном соединении.



$$\text{Радиус изгиба: } R = \frac{L}{2 \sin \frac{\Delta\theta}{2}}$$

Количество труб, необходимое для изменения направления:  $N = \frac{\theta}{\Delta\theta}$

Длина участка изменения направления:

$$C = N \times L,$$

где  $\Delta d$  – смещение конца трубы, м;

L – длина трубы, м;

$\theta$  – угол изменения направления, °;

$\Delta\theta$  – изгиб соединения, °;

C – длина участка изменения направления, м.



## 6 Укладка труб

### 6.1 Подземная укладка трубопроводов

#### 6.1.1 Механические свойства грунтов

Почвы, в зависимости от внутреннего сцепления, подразделяются на следующие виды:

**Скалы** – почвы с очень сильными межмолекулярными связями, что затрудняет процесс разработки и увеличивает риск обвалов.

**Рыхлые почвы** – обладают определенной величиной межмолекулярных связей, величина которых меняется в зависимости от воздействия некоторых факторов (влаги, движение поблизости).

**Некогезионные почвы** – не имеют способности к сцеплению, обваливаются почти моментально.

Для упрощенных расчетов при определении механических свойств почв пользуются общепринятыми значениями, указанными в таблицах 6.1 и 6.2. Но без реальных замеров с объекта укладки трубопроводов или лабораторных замеров не обойтись.

Таблица 6.1

Характеристики почв.

Тип грунта	Сухой/Влажный		Затопленный	
	Угол внутреннего трения, °	Плотность, т/м <sup>3</sup>	Угол внутреннего трения, °	Плотность, т/м <sup>3</sup>
Раздробленная скала	40	2	35	1,1
Гравий, песок	35	1,9	30	1,1
Песок/гравий Ил/глина	30	2	25	1,1
Ил/глина	25	1,9	15	1
Органический перегной Глина/песок	15	1,8	-	-

Таблица 6.2 Среднее значение модуля пассивного сопротивления засыпного материала.

Тип засыпного материала	Модуль пассивного сопротивления, МПа			
	Не утрамбованные почвы	Слабо утрамбованные почвы, менее 85%	Средне утрамбованные почвы, 85 – 95%	Сильно утрамбованные почвы, более 95%
<b>Мелкозернистые</b> почвы с жидкостным лимитом менее 50% Почвы со <b>средней – высокой</b> пластичностью	Требуется проведение специальных замеров			
<b>Мелкозернистые</b> почвы с жидкостным лимитом менее 50% Почвы со <b>средней пластичностью – не пластичные</b> С <b>менее 25%</b> крупнозернистых частиц	0,4	1,4	3	7
<b>Мелкозернистые</b> почвы с жидкостным лимитом менее	0,7	3	7	14



50% Почвы со средней пластичностью – не пластичные С более 25% крупнозернистых частиц				
<b>Крупнозернистые</b> почвы с наличием мелких частиц, процентное содержание которых <b>больше 12%</b>	0,7	3	7	14
<b>Крупнозернистые</b> почвы с малым содержанием или вообще без мелких частиц, процентное содержание которых <b>не превышает 12%</b>	1,4	7	14	20
<b>Раздробленная скала</b>	7	20	20	20

### 6.1.2 Земляные работы

Перед проведением работ необходимо проанализировать условия окружающей среды, а также получить согласие соответствующих коммунальных предприятий.

В соответствии с проектом определяется маршрут и профиль трубопровода.

Земляные работы по планировке трассы, разработке, засыпке и приемке траншей при строительстве трубопроводов следует производить в соответствии с требованиями действующих нормативных документов.

Перед разработкой траншеи следует произвести разбивку ее оси.

Раскопка обычно производится с помощью экскаватора с учетом типа грунта, диаметра будущего трубопровода и глубины заложения. Дорожное покрытие поднимается путем его разрезания по краям траншеи.

При разработке траншеи следует уделить внимание стабилизации ее стенок, либо укреплению их трамбовкой, размещению выбираемого грунта так, чтобы оставить не менее 0,4 м расстояние между трубопроводом и стенкой траншеи, очистке краев траншеи от комьев для предотвращения их обвала.

Глубина заложения трубопровода должна обеспечить защиту от замерзания. Нормальной глубиной заложения обычно считается глубина, обеспечивающая расстояние от верхней точки профиля трубы до поверхности в 1 м.

Для защиты от обвалов края траншеи либо скашиваются, либо укрепляются.

Наиболее распространенные способы укрепления: установка деревянных панелей (отдельных или сборных), рядов деревянных или металлических шпунтов.

При этом панели должны выдержать давление грунта, которое можно рассчитать по формуле:

$$q = 0,75 \times \gamma \times H \times \operatorname{tg}^2\left(\frac{\pi}{4} - \frac{\varphi}{2}\right), \text{ где}$$

$\gamma$  – плотность грунта, кг/м<sup>3</sup>;

$\varphi$  - угол внутреннего трения почвы, рад.;

$q$  – нагрузка, кг/м<sup>2</sup>;

$H$  – глубина, м.

При выборе защиты от обвалов методом скоса краев они должны скашиваться на угол, определяемый внутренним трением грунта (см. рис.6.1).

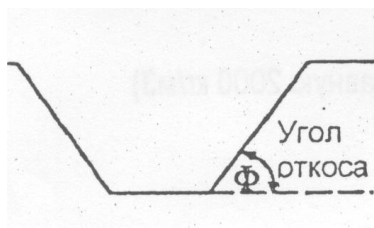
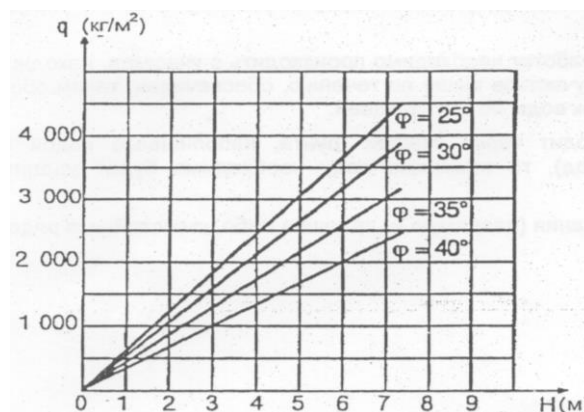


Рисунок 6.1 Угол откоса.



Дно траншеи должно быть выровнено и удалены все выступы.

При наличии воды разработку траншеи следует производить, начиная от более низких участков к более высоким.

Если траншея проходит через участки, находящиеся ниже уровня грунтовых вод, то воду необходимо удалить из траншеи путем ее выкачивания, либо напрямую из траншеи, либо из отстойника, создаваемого рядом.

Если изначальный грунт мелко раздроблен и является относительно однородным, трубы могут укладываться на дно траншеи. Если дно траншеи непригодно для непосредственной укладки труб, то необходимо насыпать основание из мелкого гравия или песка толщиной не менее 10 см.

Приямки для монтажа и заделки стыковых соединений труб диаметром до 300 мм следует отрывать перед укладкой каждой трубы на место. Расстояние между приямками устанавливается в зависимости от длины укладываемых труб. Приямки для труб диаметром более 300 мм допускается отрывать за 1-2 дня до укладки труб в траншею, с учетом фактической длины труб и расстояния между стыками.

Грунт, вынутый из траншеи, следует укладывать в отвал с одной (левой по направлению работ) стороны траншеи на расстояние не ближе 0,5 м от края, оставляя другую сторону свободной для передвижения и производства прочих работ.

Для предотвращения разрушения внутреннего цементно-песчаного покрытия и образования вмятин на трубах их захват при опускании в траншею необходимо осуществлять приспособлениями, обеспечивающими сохранность труб в местах захвата и исключаящими их удары друг о друга и о твердые предметы.

Уплотнение при стыковке труб осуществляется с помощью уплотнительного резинового кольца за счет радиального сжатия его в кольцевом пазе раструба.

**6.1.3 Монтаж трубопроводов с соединением TYTON, RJ, RJS.** Монтаж труб производится в следующем порядке (рис. 6.5, рис. 6.6).

Наружная поверхность гладкого конца трубы очищается от посторонних предметов и загрязнений с помощью щетки и шпателя (рис. 6.2).



Рисунок 6.2 Комплект для монтажа труб.

Для определения границ монтажа гладкого конца трубы в раструб, на трубы под соединение TYTON наносится специальная метка (рис. 6.3) по размерам, указанным в таблице 6.3. На трубы под соединение RJ и RJS специальная метка не наносится.

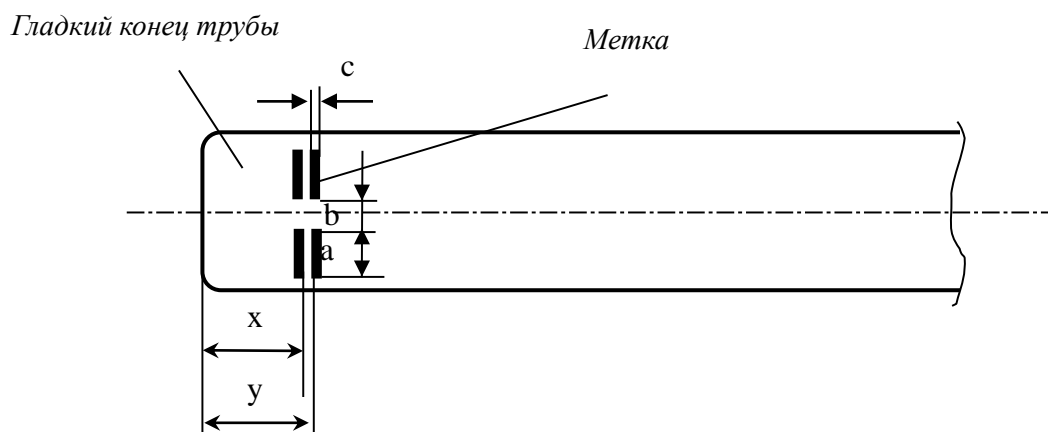


Рисунок 6.3 Метка.

Таблица 6.3 Основные размеры.

DN, мм	x, мм	y, мм	a, мм	b, мм	c, мм
80	69	82	30	50	10
100	73	86	30	50	10
125	76	89	30	50	10
150	79	92	30	50	10
200	85	98	30	50	10
250	90	103	30	50	10
300	95	108	30	50	10
350	95	108	30	70	10
400	95	108	30	70	10
500	105	118	30	70	10
600	105	118	30	100	10
700	135	148	30	100	10

800	145	158	30	100	10
900	160	173	30	100	10
1000	170	183	30	100	10

Наружную поверхность гладкого конца трубы (особенно фаску) до специальной метки покрывают смазкой, поставляемой предприятием-изготовителем труб. Смазка поставляется в достаточном объеме, и в случае необходимости может быть дополнительно заказана в любом количестве.

Внутренняя поверхность раструба трубы (особенно паз для уплотнительного кольца) очищается от посторонних предметов и загрязнений с помощью щетки и скребка (рис. 6.2).

В кольцевой паз раструба вкладывают уплотнительное кольцо с проверкой правильности размещения его гребня (рис. 6.4).

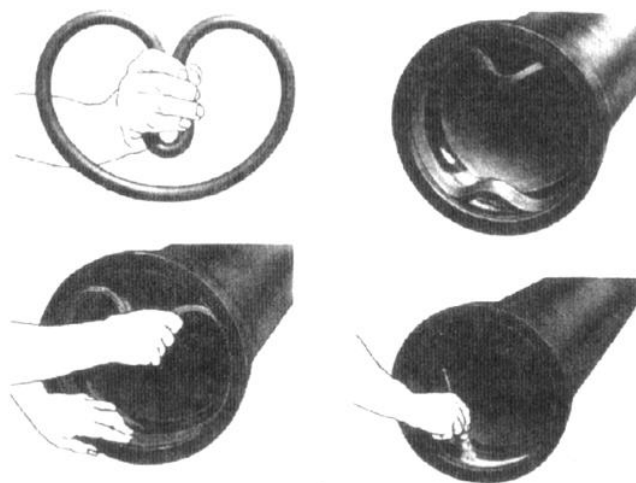


Рисунок 6.4 Схема укладки уплотнительного кольца.

Внутренняя поверхность уплотнительного кольца покрывается смазкой. Следует избегать стекания смазки под наружную поверхность уплотнительного кольца.

Монтируемая труба подается к ранее уложенной трубе, центрируется по конусной поверхности уплотнительного кольца и с помощью монтажного приспособления или ломика (при малом диаметре труб) вводится в раструб до специальной метки. Схемы монтажных приспособлений для соединения труб приведены на рисунке 6.7.

При снятии усилия монтажного приспособления гладкий конец смонтированной трубы должен войти в раструб на расстояние не менее величины «х» и не более величины «у», указанных в таблице 6.3. Расстояние от торца раструба до торца резинового кольца должно быть одинаковым по всему периметру. Правильность установки уплотнительного резинового кольца в раструб проверяется специальным щупом (рис. 6.2). Неравномерное расстояние свидетельствует о выталкивании кольца из паза раструба, и монтаж следует повторить, так как этот стык при гидроиспытании даст течь.

При монтаже труб под соединение RJ, после их стыковки необходимо:





- вставить правый стопор в выемку раструба и продвинуть его вправо до упора;
- вставить левый стопор в выемку раструба и продвинуть его влево до упора;
- после его установки вогнуть стопорную проволоку внутрь выемки раструба.

Для облегчения установки стопоров допускается производить их монтаж без снятия усилия монтажного приспособления.

Уложенный трубопровод с соединением RJ имеет возможность осевого удлинения в каждом стыке за счет технологического зазора между наплавленным валиком и приливом в раструбной части трубы.

При требовании абсолютно исключить удлинение необходимо растягивать трубопровод при прокладке по участкам с помощью канатной тяги.



Соединение TYTON	Соединение RJ
 <p>1. Очистка гладкого конца</p>	 <p>1. Очистка и смазка наружной поверхности гладкого конца трубы</p>
 <p>2. Нанесение специальной метки на гладком конце трубы</p>	 <p>2. Очистка раструба</p>
 <p>3. Смазка наружной поверхности гладкого конца трубы</p>	 <p>3. Установка уплотнительного кольца в раструб</p>
 <p>4. Очистка раструба</p>	 <p>4. Смазка внутренней поверхности уплотнительного кольца</p>
 <p>5. Установка уплотнительного кольца в раструб</p>	 <p>5. Стыковка труб и установка правого стопора</p>
 <p>6. Смазка внутренней поверхности уплотнительного кольца</p>	 <p>6. Установка левого стопора с фиксацией стопорной проволоки</p>



7. Стыковка труб



7. Смонтированное соединение

Рисунок 6.5

Монтаж труб с соединением TYTON и RJ.



1. Очистка и смазка гладкого конца трубы



2. Очистка раструба



3. Установка уплотнительного кольца в раструб



4. Смазка внутренней поверхности уплотнительного кольца



5. Стыковка труб и установка стопоров



6. Фиксация стопоров металлической лентой

Рисунок 6.6

Монтаж труб с соединением RJS.

При монтаже труб с соединением RJS (см. рисунок 6.6) после стыковки необходимо вставить стопорные элементы в паз на раструбе и распределить их равномерно по всей окружности гладкого конца трубы. Для исключения самопроизвольного перемещения стопорных элементов в раструбе стянуть и зафиксировать их гибкой лентой.

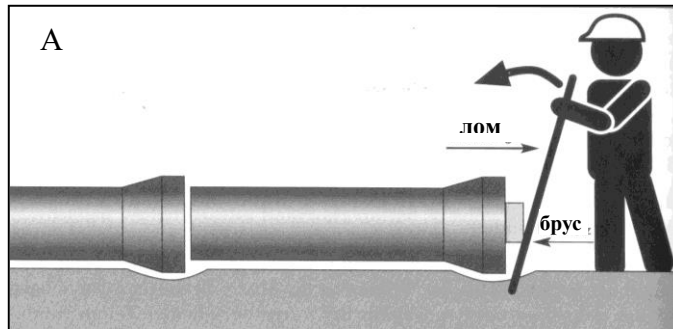
Уложенный трубопровод с соединением RJS имеет возможность осевого удлинения в каждом стыке за счет технологического зазора между стопорным кольцом и торцом раструбной части трубы.

При требовании абсолютно исключить удлинение необходимо растягивать трубопровод при прокладке по участкам с помощью канатной тяги.

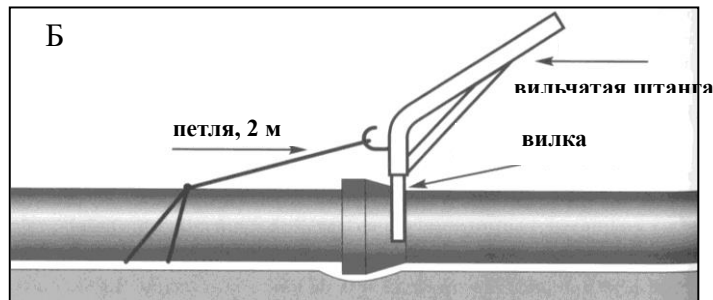




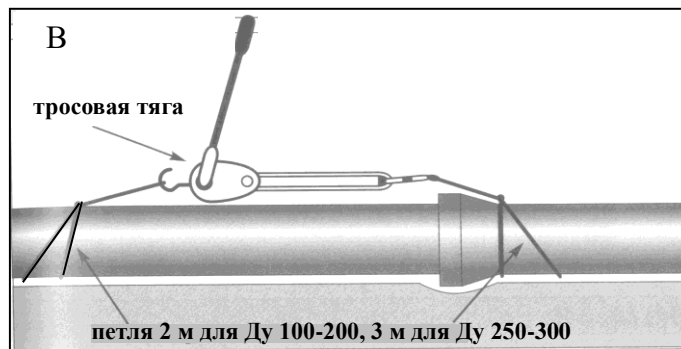
6.1.4 Оборудование для укладки труб



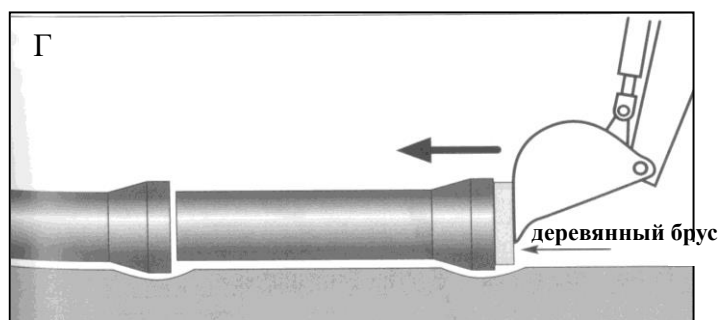
а) при помощи лома и деревянного бруса



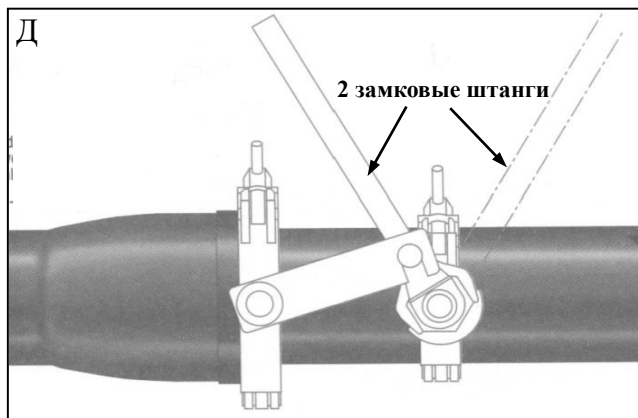
б) при помощи петли и вилочной штанги



в) при помощи петли и тросовой тяги



г) при помощи экскаватора и деревянного бруса



д) при помощи двух замковых штанг (монтажно-демонтажное приспособление)

Рисунок 6.7 Типы приспособлений для монтажа и демонтажа труб.

Уложенные трубы, при необходимости, можно разъединить. Трубы вытягивают с помощью реечного домкрата и составной обоймы. Для разъединения труб с соединением «RJ», «RJS» необходимо предварительно удалить стопора (стопорные элементы). В случае повторного соединения труб следует использовать новое уплотнительное кольцо.

При укорачивании труб на стройплощадке необходимо на гладком конце выполнить фаску  $5 \times 30^\circ$ .

Монтаж трубопровода следует производить методом последовательного наращивания из одиночных труб непосредственно в проектном положении трубопровода (на дне траншеи).

Допускается монтаж трубопроводов с соединением «RJ» и «RJS» без установки стопоров (стопорных элементов). Для компенсации осевых гидравлических давлений в местах изменения направления и на концах трубопровода необходимо предусмотреть установку бетонных укрепительных блоков (упоров) согласно п.5.11. Сборку производить как трубы TYTON.

#### 6.1.5 Восстановление наплавленного валика

При использовании для монтажа трубопровода труб немерной длины (менее 6 м) их гладкие концы необходимо предварительно отрезать до требуемой длины и обработать ручной шлифовальной машиной (см. п. 7.1).

В связи с необходимостью наличия на гладком конце трубы для соединений RJ и RJS наплавленного валика ниже приведены два способа его восстановления:

- наплавление нового валика;
- использование специального приспособления вместо наплавленного валика – стяжных колец (см. рис. 6.10а).

*Для наплавления валика Вам потребуется:*

- электрический сварочный аппарат постоянного тока, дающего как минимум 160 А.
- электрическую шлифовальную машинку.
- сварочные электроды на железоникелевой основе.
- медное направляющее кольцо (см. рис. 6.8) для позиционирования шва, которое имеет характеристики, указанные в таблице 6.4.

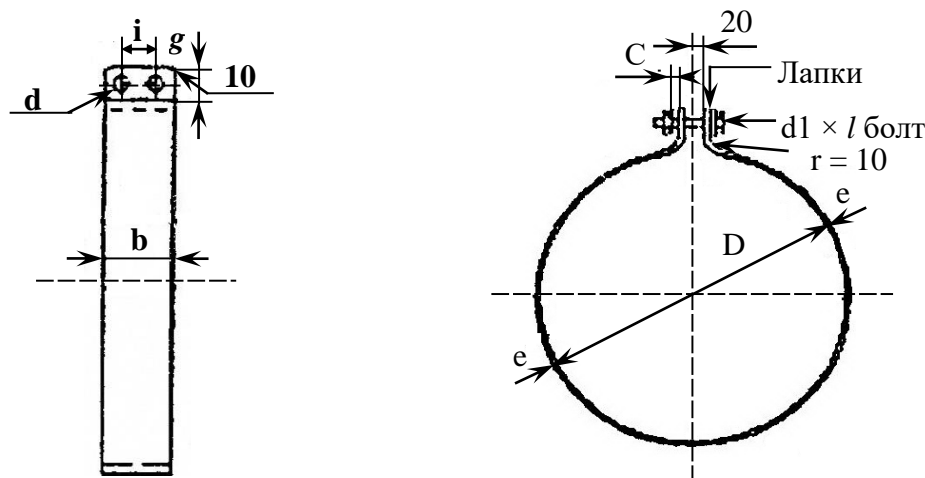


Рисунок 6.8 Медное направляющее кольцо.

Таблица 6.4 Основные размеры медного кольца.

DN, мм	Медное направляющее кольцо									Масса, кг
	Кольцо			Лапки держателя			Болты			
	D, мм	e, мм	b, мм	C, мм	g, мм	i, мм	d, мм	d1, мм	l, мм	
80	96	5	25	8	40	12,5	9	8	80/50	0,630
100	116	5	25							0,700
125	142	5	25							0,790
150	168	5	25							0,890
200	220	5	25							1,100
250	271	5	35							1,700
300	323	5	35							1,900
350	375	5	35							2,200
400	426	5	35							2,600
500	528	5	35							3,200
600	631	5	50							4,900
700	734	5	50							5,600
800	837	5	50							6,400
900	940	5	50							7,000
1000	1043	5	50							7,800

Технология нанесения наплавленного валика на трубу (см. рис. 6.9):

- Отметить место нанесения наплавленного валика на гладком конце при помощи медного кольца. Сделать кольцевую отметку.
- Тщательно зачистить участок для наплавки валика, шириной 25 мм. Зачистка не должна повлиять на толщину трубы.
- Установить и зажать медное кольцо непосредственно за местом будущего наплавленного валика, при этом необходимо обратить внимание на размер наплавленного валика, сварного шва и его расположение на гладком конце трубы (таблицы 2.4, 2.7). После того, как кольцо было выставлено и зажато, необходимо его слегка обстучать молотком для плотного прилегания к трубе.



- Сварной шов наносится по медному кольцу с целью получения выступа, вертикального по отношению к трубе. Наплавленный валик наносится за один проход покрытыми электродами  $\square$ 3-4 мм.
- Работать желательно между отметками А и В, придерживаясь этого рабочего участка путем вращения трубы.
- После сварки зачистить наплавленный валик от шлака и произвести восстановление внешнего защитного покрытия.

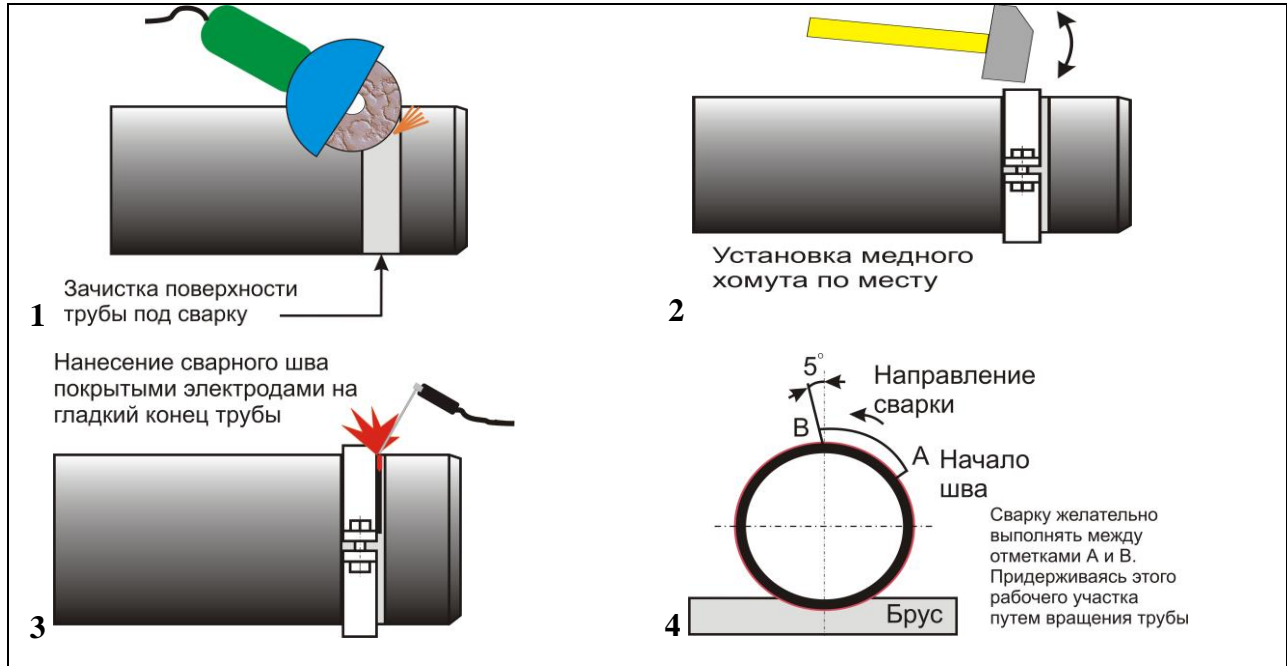


Рисунок 6.9 Технология нанесения наплавленного валика.

При невозможности наплавления валика в полевых условиях применяют стяжные кольца под соединение RJ (см. рис. 6.10).

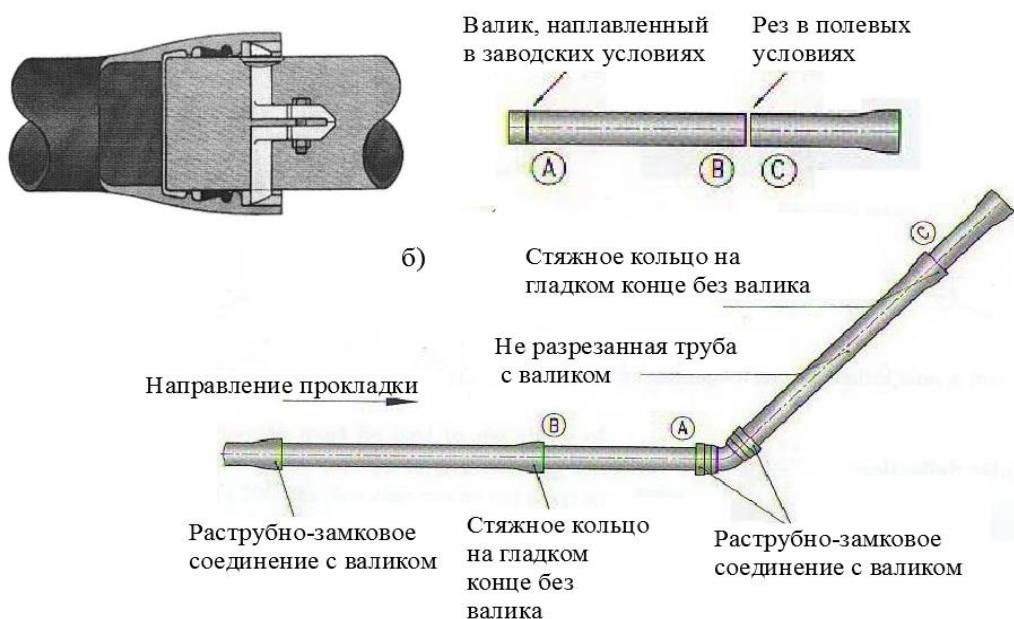


Рисунок 6.10 а) Специальное приспособление – стяжные кольца, заменяющее наплавленный валик. б) Установка стяжного кольца при монтаже фасонных частей.

Основные размеры и масса стяжного кольца указаны в таблице 6.5 и на рисунке 6.11.

Приёмы установки стяжных колец:

Установка стяжного кольца на гладкий конец без наплавленного валика

- 1) установить по отдельности две половинки стяжного кольца внутрь раструба, соединить их болтами и гайками, сильно не затягивая болтового соединения.
- 2) на гладком конце отметить глубину, на которую будет вставляться гладкий конец в раструб (глубина раструба минус 5-7 мм).
- 3) очистить гладкий конец, особенно фаску, и нанести смазку. Задвинуть гладкий конец внутрь раструба до упора, метку остановить на уровне торца раструба.
- 4) вытянуть стяжное кольцо по направлению к фронтальной стороне раструба до упора и затянуть болтовое соединение с усилием не менее 50 Нм.

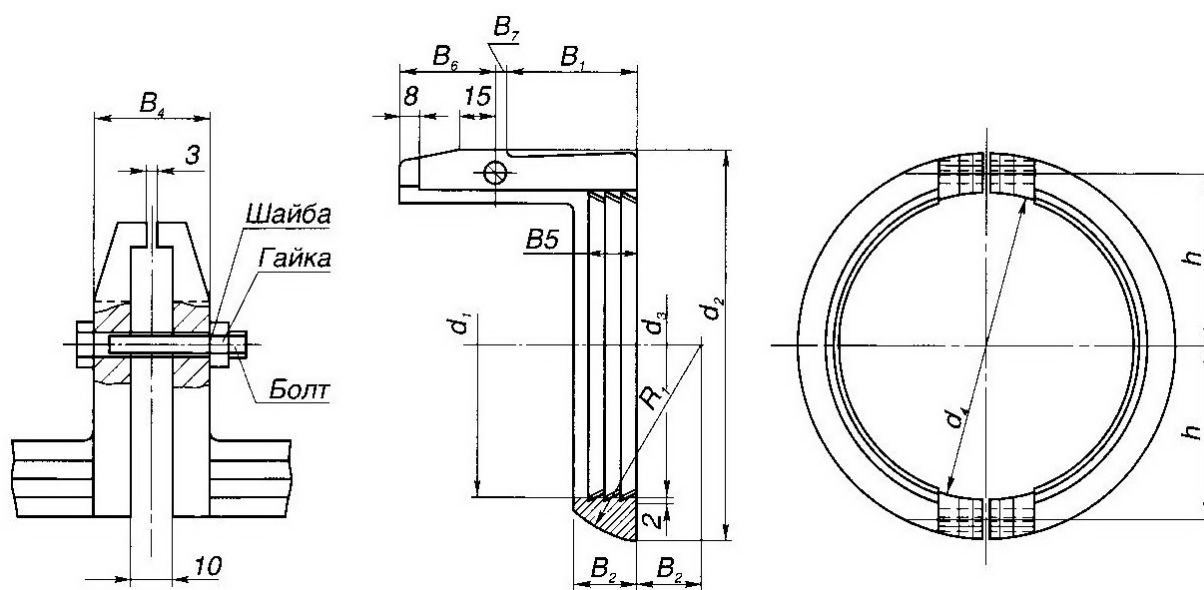
Установка стяжного кольца при монтаже фасонных частей (см. рис. 6.10б)

При монтаже стяжных колец необходимо убедиться, что они не используются в местах поворота или изменения направления трубопровода с угловыми фасонными частями (раструбные отводы и колена). В данном случае отрезки труб с двумя гладкими концами разворачиваются на 180°, таким образом, чтобы конец с наплавленным валиком устанавливался в раструб фасонной части. После поворота укладывается не разрезанная труба и к ней присоединяется оставшаяся короткая труба с раструбом без наплавленного валика на гладком конце под соединение стяжным кольцом.

Использование стяжных колец запрещено в трубопроводных системах водосброса, на мостовых переходах и коллекторах. В этих случаях все трубы должны быть с наплавленным валиком на гладком конце.

Таблица 6.5 Основные размеры и масса стяжного кольца.

DN	Размеры, мм													Масса, кг	Болт ГОСТ 7798	Гайка ГОСТ ISO 4032	Шайба ГОСТ 6402
	d <sub>1</sub>	d <sub>2</sub>	d <sub>3</sub>	d <sub>4</sub>	B <sub>1</sub>	B <sub>2</sub>	B <sub>3</sub>	B <sub>4</sub>	B <sub>5</sub>	B <sub>6</sub>	B <sub>7</sub>	H	R <sub>1</sub>				
100	119 <sup>±0,3</sup>	152 <sup>±1,0</sup>	117 <sup>±0,3</sup>	121	50	24	25	37	18	40	5	68	80	1,4	M8*70	M8-8	8,65 г
150	171 <sup>±0,3</sup>	206 <sup>±1,0</sup>	169 <sup>±0,3</sup>	173	58	26	32	46	21	40	5	95	108	2,1			
200	223 <sup>±0,5</sup>	260 <sup>±1,5</sup>	221 <sup>±0,5</sup>	225	58	26	40	46	21	40	5	121	136	2,6			
250	275 <sup>±0,5</sup>	316 <sup>±1,5</sup>	273 <sup>±0,5</sup>	277	60	28	50	46	24	40	5	148	166	3,7			
300	327 <sup>±0,5</sup>	370 <sup>±1,5</sup>	325 <sup>±0,5</sup>	329	62	30	55	46	24	35	10	175	193	4,6			



#### 6.1.6 Надевание полиэтиленового рукава

Покрытие труб полиэтиленовой пленкой выполняется во время монтажа трубопровода, непосредственно перед его укладкой в землю, и заключается в надевании на трубы полиэтиленовых рукавов в виде цилиндров, подогнанных до плотного прилегания к поверхности трубопровода.

Полиэтиленовый рукав применяется в дополнение к основному внешнему покрытию труб (цинковое с завершающим слоем краски на основе синтетической смолы или эпоксидной) в ряде случаев, когда отмечается повышенная коррозионность почвы или в ней присутствуют блуждающие (наведенные) токи.

Размеры полиэтиленового рукава для труб различных диаметров указаны на рисунке 6.12 и в таблице 6.6.

Последовательность проведения работ по нанесению полиэтиленовой пленки на трубы при прокладке в траншеях, расположенных выше уровня грунтовых вод изложена в таблице 6.7.

Перед укладкой труб в траншеи, расположенные ниже уровня грунтовых вод, трубы должны быть уже полностью изолированы полиэтиленовым рукавом. Последовательность проведения работ по нанесению полиэтиленовой пленки на трубы при прокладке в траншеях, расположенных ниже уровня грунтовых вод, изложена в таблице 6.8.

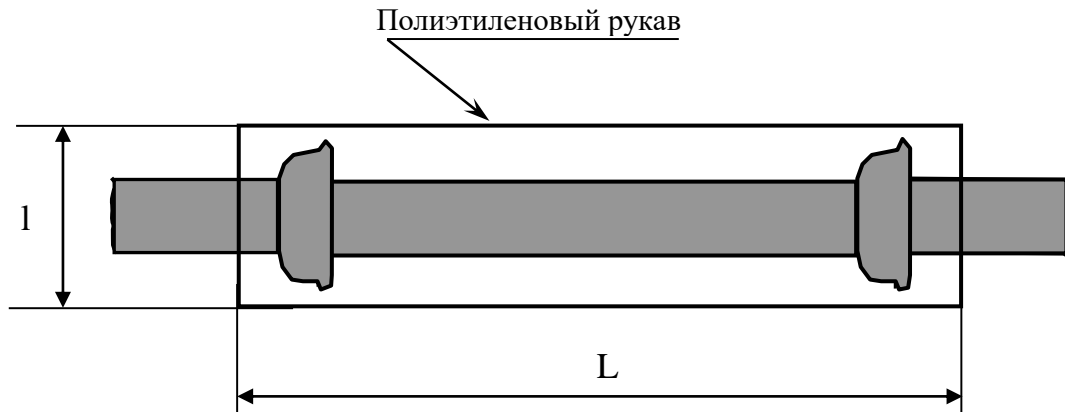


Рисунок 6.12 Полиэтиленовый рукав для труб.

Таблица 6.6 Размеры полиэтиленового рукава.

Условный проход трубы, мм	L, мм	l*, мм
80	6600	300
100	6600	300
125	6600	400
150	6600	400
200	6600	600
250	6600	600
300	6600	800
350	6600	850
400	6600	950
500	6600	1150
600	6600	1300
700	6600	1600
800	6600	1800
900	6600	2200
1000	6600	2200

\* – ширина рукава в плоском (сложенном вдвое) состоянии

Таблица 6.7 Покрывание труб полиэтиленовой пленкой (для траншей, расположенных выше уровня грунтовых вод)

№ п/п	Рисунок	Порядок проведения работ
1		Отрежьте кусок полиэтиленового рукава примерно на 60 см длиннее трубы. Удалите все куски глины, грязи, окалины и других материалов, которые могли скопиться на поверхности трубы в течение ее хранения. Натяните полиэтиленовый рукав на трубу, начиная с гладкого конца. Соберите рукав в «гармошку» на гладком конце трубы.
2		На дне траншеи, в месте предполагаемого расположения раструба выкапывается углубление для обеспечения одевания рукава. Опустите трубу в траншею и смонтируйте ее с ранее установленной трубой.



3		Поместите трос у раструба трубы и приподнимите ее, чтобы обеспечить достаточное пространство для одевания рукава между поверхностью траншеи и трубой. Растяните рукав по всей длине трубы. Необходимо обратить внимание на то, чтобы между трубой и полиэтиленовым рукавом не оказалось грязи или других посторонних предметов.
4		Натяните на место соединения труб полиэтиленовый рукав от предыдущей трубы трубопровода и закрепите его на гладкой части монтируемой трубы. Обратите внимание: рукав нужно закрепить с помощью скотча, шнура, пластиковых стяжек или любого другого материала, который может легко и плотно облегать трубу.
5		Натяните рукав монтируемой трубы на раструб предыдущей трубы трубопровода и закрепите его позади раструба.
6		Устраните провисание рукава по всей длине трубы. Для этого излишний полиэтилен необходимо завернуть сверху трубы.
7		Закрепите складку полиэтиленового рукава в нескольких местах по длине трубы (примерно через каждый метр).
8		Заделайте все порывы, разрывы и другие дефекты рукава с помощью липкой ленты.
9		Осторожно засыпьте трубу. Для предотвращения повреждения во время засыпки обеспечьте достаточно свободного пространства внутри рукава в месте соединения труб одной с другой. В грунте, которым засыпается труба, не должно быть острых предметов, которые могут повредить полиэтиленовый рукав. Избегайте повреждения рукава при трамбовании грунта.




Таблица 6.8

Покрытие труб полиэтиленовой пленкой  
(для траншей, расположенных ниже уровня грунтовых вод).

№ п/п	Рисунок	Порядок проведения работ
1		Отрежьте кусок полиэтиленового рукава примерно на 60 см длиннее трубы. Удалите все куски глины, грязи, окалины и других материалов, которые могли скопиться на поверхности трубы в течение ее хранения. Натяните полиэтиленовый рукав на трубу, начиная с гладкого конца. Соберите рукав в «гармошку» на гладком конце трубы.





2		Растяните рукав по всей длине трубы так, чтобы с обеих сторон трубы оставался рукав длиной порядка 30 см.
3		Заверните излишнюю полиэтиленовую пленку сверху трубы (как указано п.6, таблицы 6.7, но не очень плотно). Рукав крепится поперечными нахлестами липкой ленты, располагающимися на расстоянии около 60 см один от другого. Концы рукава остаются свободными, у концов трубы рукав крепится круговым наложением липкой ленты или пластикового жгута.
4		Опустите трубу в траншею и соедините ее с другой трубой. Затем необходимо покрыть полиэтиленовой пленкой соединение труб (как описано в п.п. 4, 5 таблицы 6.7). Нахлесты рукава закрепляются круговым наложением липкой ленты или пластикового жгута. Затем необходимо выполнить действия, указанные в п.п.8, 9 таблицы 6.7.



### *Засыпка трубопроводов*

Засыпка трубопроводов (см. рис. 6.13) должна осуществляться в два приема – частичная засыпка до предварительного испытания и окончательная засыпка после предварительного гидравлического испытания. Частичная засыпка трубопровода производится для предотвращения перемещения труб под воздействием давления во время предварительного гидравлического испытания.

Частичная засыпка траншеи производится в следующем порядке: предварительно проводится подбивка пазух и частичная засыпка труб грунтом, не содержащего включений размером свыше  $\frac{1}{4}$  диаметра труб на высоту 0,2 м над верхом трубы. Во время засыпки производится равномерное послойное уплотнение грунта с обеих сторон трубы до проектной плотности. Пряжки и стык должны быть открыты:

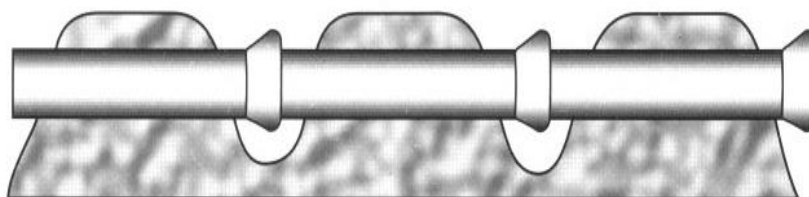


Рисунок 6.13

Порядок засыпки траншеи.

Окончательная засыпка траншеи производится после предварительного испытания трубопровода. Предварительно присыпаются пряжки и стыки с тщательным уплотнением грунта.

Для обратной засыпки трубопровода, как правило, используется ранее разработанный грунт, освобожденный от крупных камней и валунов. В зонах пересечения с автомобильными и железными дорогами или другими объектами транспортной инфраструктуры, во избежание просадки дорожного полотна под нагрузкой транспорта, целесообразно предусматривать обратную засыпку трубопроводов песком с последующим уплотнением.

## **6.2 Другие виды укладки трубопроводов**

### *6.2.1 Поверхностная укладка труб*

Поверхностная укладка труб предполагает определение:

- системы поддержки;
- компенсации температурных расширений (удлинения);
- укрепления элементов, подверженных влиянию осевого гидравлического давления.

Опоры

- одна на трубу;
- опоры располагаются за каждым раструбом (см. рис. 6.14);
- постель удобной формы ( $\alpha = 120^\circ$  – хорошая мера предосторожности);
- фиксирующий хомут с резиновым покрытием.

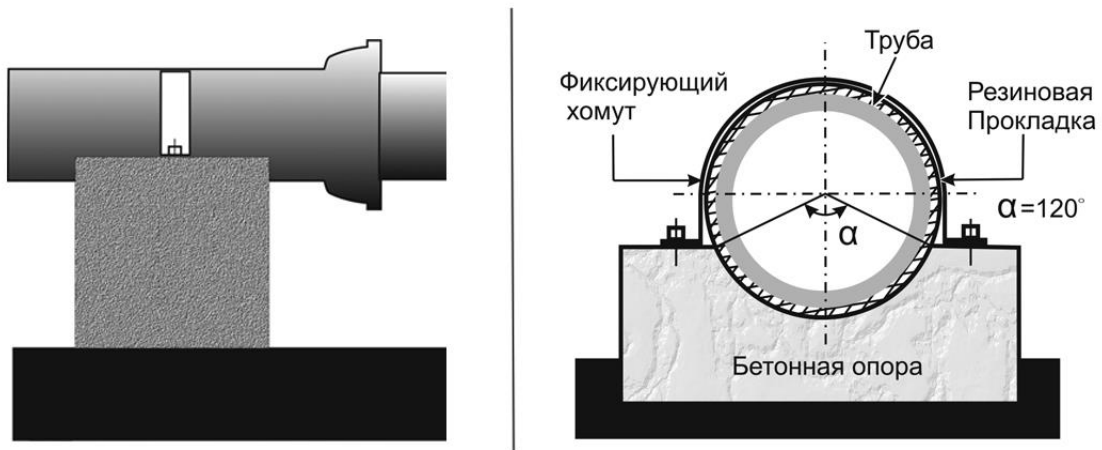


Рисунок 6.14 Крепление трубопровода к опорам.

Температурное расширение (удлинение).

Преимущество труб ЧШГ является то, что они не требуют установки специальных компенсаторов.

Фиксированные точки: каждый хомут должен быть достаточно затянут, чтобы сформировать фиксированную точку (используйте хомуты соответственной ширины).

Компенсация расширений (удлинения) показана на рисунке 6.15: стыковые соединения между опорами выступают в роли компенсаторов, поглощая увеличения длины трубы (в допустимых пределах).

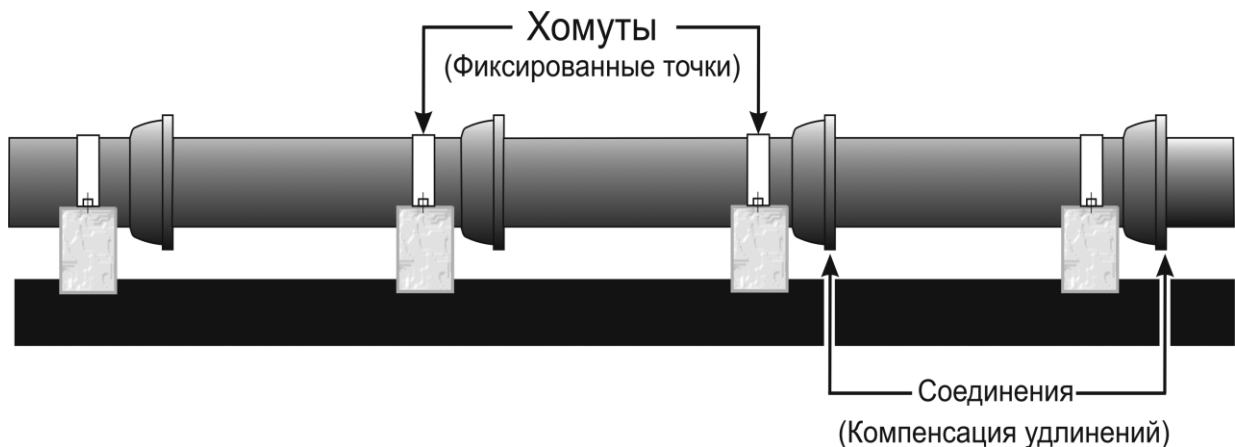


Рисунок 6.15 Компенсация расширений.

### Укрепление

Любой элемент, подверженный влиянию осевого гидравлического давления (повороты, тройники, переходы), должен быть стабилизирован при помощи укрепительного блока.

Изменения направления с поворотами большого радиуса могут быть осуществлены при помощи простого изгиба соединений (в определенных пределах). В этом случае особое внимание следует уделить промежуточным укреплениям используемых труб, компенсируя силы гидравлического осевого давления в точках изгиба соединений.

Рекомендуется также ввести некоторый коэффициент безопасности при определении размеров опор (промежуточных опор и хомутов), в целях компенсации гидравлических сил, возникающих из-за любого смещения труб (см. рис. 6.16).

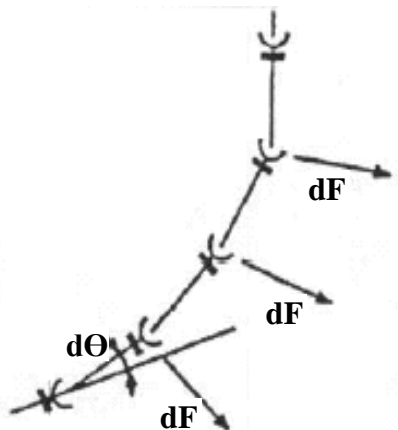


Рисунок 6.16 Гидравлические силы, возникающие при смещении труб.

### 6.2.2 Бестраншейная прокладка трубопроводов

Горизонтально направленное бурение (ГНБ) – технология, не требующая прокладывания траншей, и обеспечивающая альтернативную прокладку трубопроводов. Она имеет преимущества перед традиционным методом открытой разработки.

ГНБ может осуществляться с небольшими повреждениями поверхности грунта, асфальта, дорожного покрытия и т.п., требует меньше рабочего пространства, осуществляется гораздо быстрее, чем традиционный метод прокладки трубопроводов. Наряду с оперативностью и экономичностью технологии бестраншейной прокладки трубопроводов (в том числе и ГНБ) отличаются высоким качеством и возможностью выполнения работ в местах, где традиционные методы не применимы. Немаловажным фактором остаётся и экологическая сторона применения подобных технологий.

Прокладка трубопроводов из труб ВЧШГ с помощью технологии ГНБ может применяться как для новых, так и для замены существующих трубопроводов.

Данная технология становится все более и более распространенной и, возможно, одной из самых быстрорастущих технологий бестраншейной прокладки трубопроводов на сегодняшний день.

#### Технология прокладки

ГНБ – технология бестраншейной прокладки трубопроводов, представляющая собой сверление небольшого направляющего отверстия с использованием технологии слежения и управления сверлом с поверхности.

Сущность метода состоит в использовании специальных буровых станков (буров, штанг), которые осуществляют предварительное (пилотное) бурение по заранее рассчитанной траектории с последующим расширением скважины и протаскиванием в образовавшуюся полость трубопроводов.

При необходимости изменение направления бурения достигается с помощью определенной конструкции буровой головки.

Направляющая скважина располагается от поверхности земли под углом 8- 20° и, достигнув необходимой глубины, переходит в горизонтальное положение. Обычно применяется сверление скважин с постепенным изгибанием или почти прямым выравниванием, чтобы свести к нулю трение и не допускать выхода за пределы допустимого прогиба соединения и допустимого радиуса кривизны трубы. Это уменьшает возможность «подвешивания» трубопровода или его повреждения.



Рисунок 6.17 Прокладка трубопровода методом горизонтально направленного бурения.

Прокладка трубопроводов по технологии ГНБ (см. рис. 6.17) осуществляется в три этапа:

- 1) бурение пилотной скважины на заданной проектом траектории;
- 2) последовательное расширение скважины;
- 3) протягивание трубопровода.



Рисунок 6.18 Бурение пилотной скважины.

Бурение пилотной скважины (см. рис. 6.18) — особо ответственный этап работ в бестраншейной прокладке методом горизонтально направленного бурения (ГНБ) сетей, от которого во многом зависит конечный результат. Оно осуществляется при помощи породоразрушающего инструмента — буровой головки со скосом в передней части и встроенным передатчиком сигнала местонахождения буровой головки.

Буровая головка соединена, посредством полого корпуса, с гибкой приводной штангой, что позволяет управлять процессом строительства пилотной скважины и обходить выявленные препятствия в любом направлении в пределах естественного изгиба протягиваемой рабочей нити. Буровая головка имеет отверстия для подачи специального бурового раствора, который закачивается в скважину и образует суспензию с размельченной породой. Буровой раствор уменьшает трение на буровой головке и штанге, предохраняет скважину от обвалов, охлаждает породоразрушающий инструмент, разрушает породу и отчищает скважину от ее обломков, вынося их на поверхность. Контроль за местом нахождения буровой головки осуществляется с помощью приемного устройства локатора, который принимает и обрабатывает сигналы встроенного в корпус буровой головки передатчика.

На мониторе локатора отображается визуальная информация о местоположении, уклоне, азимуте буровой головки. Также эта информация отображается на дисплее оператора буровой установки. Эти данные являются определяющими для контроля соответствия траектории строящегося трубопровода проектной и минимизируют риск излома рабочей нити. При отклонении буровой головки от проектной траектории оператор останавливает вращение буровых штанг и устанавливает скос буровой головки в нужном положении. Затем осуществляется задавливание буровых штанг, устанавливается скос буровой головки в нужном



положении с целью коррекции траектории бурения. Строительство пилотной скважины завершается выходом буровой головки в заданной проектной точке.



Рисунок 6.19 Расширение скважины.

Расширение скважины (см. рис. 6.19) осуществляется после завершения пилотного бурения. При этом буровая головка отсоединяется от буровых штанг и вместо нее присоединяется риммер — расширитель обратного действия. Приложением тягового усилия с одновременным вращением риммер протягивается через створ скважины в направлении буровой установки, расширяя пилотную скважину до необходимого для протаскивания трубопровода диаметра (см. рис. 6.20). Для обеспечения беспрепятственного протягивания трубопровода через расширенную скважину ее диаметр должен на 25-30% превышать диаметр трубопровода.

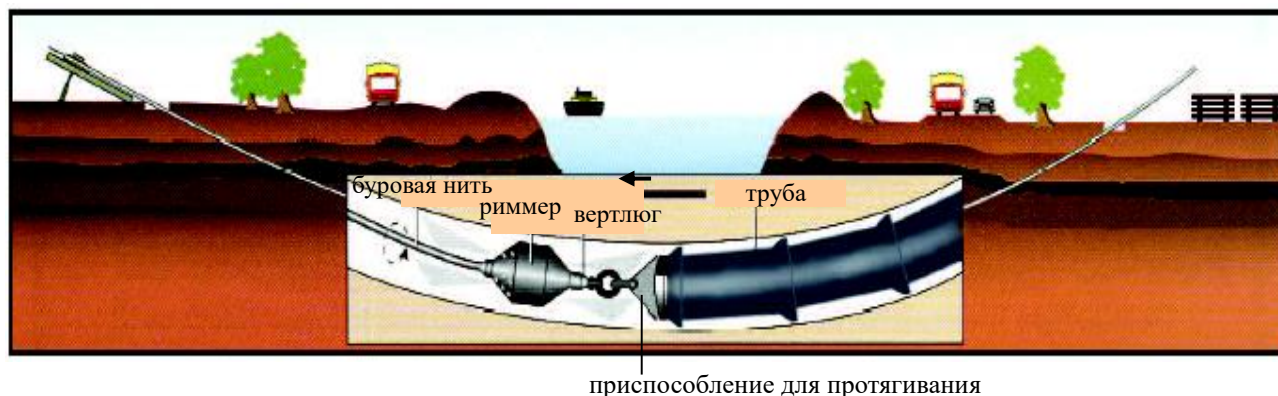


Рисунок 6.20 Протягивание трубопровода.

На противоположной от буровой установки стороне скважины располагается готовая плеть трубопровода. К переднему концу плети (раструбу первой трубы) крепится приспособление для протягивания труб (рис. 6.21) с воспринимающим тяговое усилие вертлюгом и риммером. Вертлюг вращается с буровой нитью и риммером, и в то же время не передает вращательное движение на трубопровод. Таким образом, буровая установка затягивает в скважину плеть протягиваемого трубопровода по проектной траектории.



Рисунок 6.21 Приспособление для протягивания труб.



Рисунок 6.22 Покрытие труб полиэтиленовым рукавом.

Технология ГНБ уникальна тем, что она позволяет изменять, при необходимости, направление прокладки, огибая на своем пути различные препятствия (действующие или брошенные подземные коммуникации или другие сооружения).

Если почва или буровой раствор могут вызвать коррозию труб, то требуется их защита. Надежной защитой в этом случае является покрытие трубопровода полиэтиленовым рукавом (см. рис. 6.22).

Полиэтиленовый рукав крепится поперечными нахлестами липкой ленты с расстоянием между собой около 60 см. Чтобы обезопасить полиэтилен в местах соединений, на оба конца соединения труб плотно наматывается пластиковая соединительная лента.

Прокладка труб обычно начинается от площадки, где приготовлена конструкция, непосредственно граничащая с местом входа для протягиваемых труб (см. рис. 6.23). Это позволяет немедленно поместить трубу в скользкий смазывающий раствор для бурения без протаскивания трубы по земле, что могло бы повредить полиэтиленовый рукав.

#### Буровой раствор

Большинство установок ГНБ работает с буровым раствором. В качестве бурового раствора применяется вода, растворы бентонита или полимеров. В большинстве случаев буровой раствор представляет собой суспензию из воды и бентонита (высококачественной глины), а также, в случае необходимости, натуральных присадок, улучшающих технологические свойства.

Распространенный состав бентонита, который можно привести в качестве примера, таков:

SiO <sub>2</sub>	около	57%
Al <sub>2</sub> O <sub>3</sub>	около	21%
Fe <sub>2</sub> O <sub>3</sub>	около	5%
TiO <sub>2</sub>	около	1%
K <sub>2</sub> O	около	1%
Na <sub>2</sub> O	около	3%
CaO	около	4%
H <sub>2</sub> O	около	8%

Удельный вес сухого бентонита составляет около 2,3 кг/л. Значение pH 6-процентной суспензии лежит между 8-9.

Ниже перечислены принципиально важные функции бурового раствора, используемого при ГНБ:

- смазка образующейся скважины для уменьшения трения между буровой головкой и стенкой скважины;



- укрепление скважины, особенно в рыхлой или мягкой почве за счет создания фильтра с низкой водопроницаемостью и положительного гидравлического давления на стенки скважины, предотвращение обвалов;
- предотвращение образования пластовых жидкостей (например, грунтовых вод) и попадания их в скважину;
- удаление отходов бурения;
- увлажнение режущей головки во время бурения;
- охлаждение инструмента для сверления скважин.



Рисунок 6.23 Входное отверстие для ГНБ и циркуляционный насос для бурового раствора.

Для ГНБ выбор смеси бурового раствора и давления подачи в значительной степени зависят от типа почвы. Почвы могут быть определены как крупно комковатая (песок и гравий) и мелкозем (глина, ил/мелкозем и сланец). В общем случае, для крупно комковатой почвы используется бентонит, а для мелкозема – рекомендуются полимеры (возможно добавленные к бентонитовой основе). В зависимости от особенностей конкретного проекта требуемые характеристики бурового раствора могут быть изменены за счет корректировки его состава.

Точный контроль технологических параметров бурового раствора, таких как вязкость, насыщенность буровой мелочью, имеет большое значение на каждом этапе работы.

Буровой раствор приготавливается в специальных смесительных устройствах. Поступающий из скважины отработанный буровой раствор проходит очистку от буровой мелочи в фильтровальных установках. Затем в него по мере необходимости добавляется бентонит, и раствор снова используется в процессе бурения, что образует замкнутый цикл.

Процесс очистки бурового раствора состоит, как правило, в прохождении им последовательных ступеней фильтрации и отделения различных фракций буровой мелочи. Фильтровальная установка может состоять, например, из вибросита, отделителей песка и ила. Насыщенность бурового раствора буровой мелочью не должна превышать 30%. Только в этом случае может быть гарантировано отсутствие чрезмерной седиментации (центробежного осаждения) при извлечении раствора из скважины.

По завершении буровых работ оставшийся буровой раствор может быть использован на других объектах горизонтального бурения. В рекомендуемых пределах отработанный буровой раствор может быть использован также на сельскохозяйственных площадях для улучшения структуры почв (например, песчаных). Он может и просто отправляться на свалки, хранилища.





Прокладка труб с помощью технологии ГНБ включает в себя сохранение в незакупоренном состоянии прохода скважины, через которую насколько возможно быстро протягиваются трубы.

Бестраншейная прокладка трубопроводов методом ГНБ выполняется двумя методами:  
2) Картриджный метод (см. рис. 6.24).

Картриджный метод включает в себя последовательное соединение труб во время прокладки и предпочтителен, когда прямой или изогнутый участок трубопровода ограничен. Данный метод прокладки требует значительно меньше места для прямых участков трубопровода, чем сборочный метод (метод линейной конструкции).

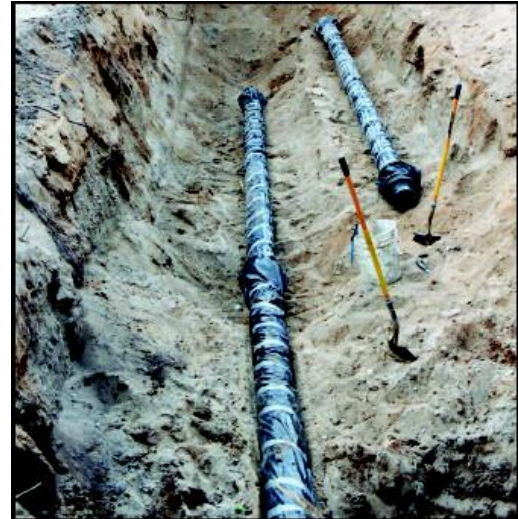


Рисунок 6.24 Картриджный метод укладки труб.

2) Метод линейной конструкции (см. рис. 6.25).

Данный метод представляет собой протягивание через направляющую скважину уже соединенного трубопровода. При использовании данного метода необходимо располагать достаточно большим пространством, которое позволило бы сначала расположить трубы над землей (в основном на роликах) в непосредственной близости от направляющей скважины.



Рисунок 6.25 Метод линейной конструкции.



Для прокладки труб из ВЧШГ методом ГНБ необходимо использовать гибкие соединения RJ и RJS. Эти соединения обеспечивают хорошее распределение осевой нагрузки или тянущего усилия вокруг раструба и ствола трубы и в состоянии выдерживать большое тяговое усилие, чем другие виды соединений труб. Они так же имеют свободное допустимое отклонение соединения с одновременным ограничением соединения и быстро и легко собираются для картриджного метода установки, когда изогнутый или прямой участок трубопровода ограничены.

#### Радиус отклонения

Подготовленная строительная площадка и трасса для бурения должны быть спроектированы так, чтобы допустимое отклонение труб из ВЧШГ, указанное производителем, при монтаже труб не превышало максимального (табл. 6.9).

Обычно плотное горизонтальное сверление прохода скважины хорошо ограничивает боковое движение труб и соединений. В отличие от сварных трубопроводов замковые соединения труб из ВЧШГ для ГНБ – подвижны. При правильно выбранном радиусе изгиба скважины для труб из ВЧШГ, благодаря изгибающему моменту, прикладываемая тянущая нагрузка создает минимальное (или вообще не создает) дополнительное растяжение для стенок труб из ВЧШГ.

Рекомендуется делать радиус поворота посредством нескольких вытягиваний вдоль оси с тем, чтобы не допустить возможности чрезмерного прогиба соединения и превышения максимальной силы натяжения.

#### Тяговое усилие

На сегодняшний день установки для ГНБ способны производить большое тяговое усилие, которое должен выдерживать трубопровод при протягивании. Максимальное тяговое усилие приведено в таблице 6.9.

Таблица 6.9 Максимальное тяговое усилие для протяжки труб.

DN, мм	Тип соединения	Допустимый угол отклонения в соединении, °	Максимальное тяговое усилие, кН	Минимально допустимый радиус закругления трубопровода, м
80	RJ	5	70	69
100	RJ	5	87	69
125	RJ	5	100	69
150	RJ	5	136	69
200	RJ	4	201	86
250	RJ	4	270	86
300	RJ	4	340	86
350	RJ	3	430	115
400	RJ	3	510	115
500	RJ	3	670	115
600	RJS	2	1200	172
700	RJS	1,5	1400	230
800	RJS	1,5	1460	230
900	RJS	1,5	1530	230
1000	RJS	1,5	1650	230

#### Заключение

Успешные прокладки труб с помощью технологии ГНБ подтвердили приемлемость замковых соединений для этих целей.



Преимущества использования замкового соединения труб из ВЧШГ для установки методом ГНБ включают в себя:

1. Высокие темпы производства работ (быстрая, легкая сборка конструкций; значительное снижение объемов земляных работ).
2. Возможность прокладки «картриджным» методом при ограниченном, изогнутом или прямом участке трубопровода.
3. Отсутствие остаточного изгибающего напряжения в трубе после протягивания, которое может отрицательно сказаться на эксплуатационных качествах трубопровода.
4. Возможность выполнения работ в сложных гидрогеологических условиях.
5. Возможность выполнения работ без остановки движения, сохраняя дорожное покрытие и ландшафт.
6. Точность выполнения работ.
7. Существенное сокращение привлекаемой для производства работ техники и рабочей силы.
8. Значительная прочность материала при протягивании труб, несмотря на внешнюю постоянно действующую и переменную статическую нагрузку.
9. Большой допустимый угол сгибания соединений труб.

### 6.2.3 Прокладка труб через туннели

Прокладка трубопроводов через туннели включает в себя:

- конструкцию опор (см. рис. 6.27);
- компенсацию температурных расширений (удлинения) (см. рис. 6.28);
- укрепление элементов, подверженных влиянию осевого гидравлического давления.

Трубы ЧШГ предоставляют простое решение данного вопроса, в особенности тогда, когда из-за стесненности условий затруднено использование габаритного сборочного оборудования.

#### Опоры

- одна на трубу;
- опоры располагаются за каждым раструбом;
- постель удобной формы ( $\alpha = 120^\circ$  – хорошая мера предосторожности);
- фиксирующий хомут с резиновым покрытием.

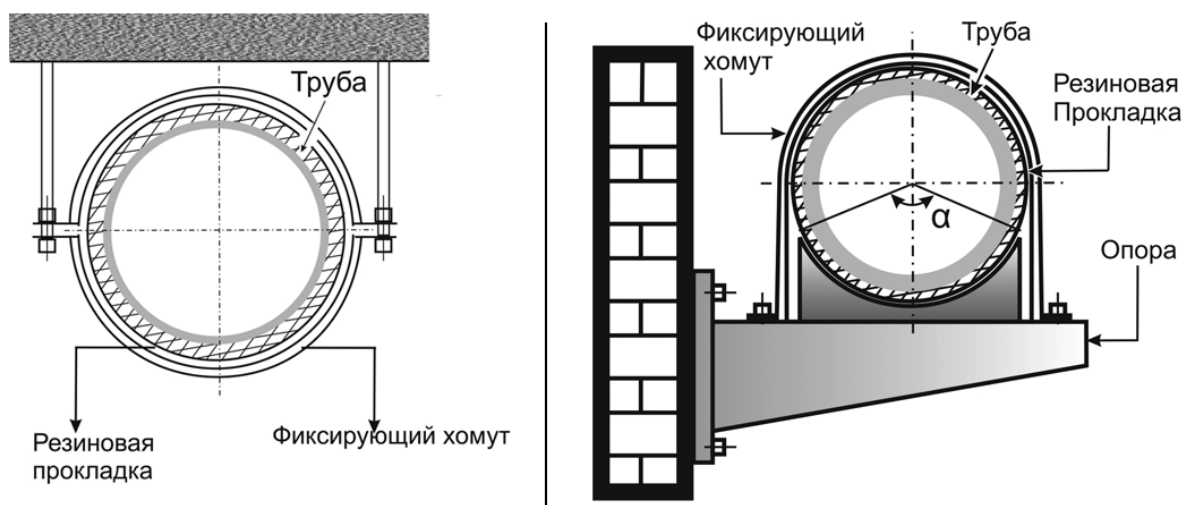


Рисунок 6.27

Крепление трубопровода в туннеле.

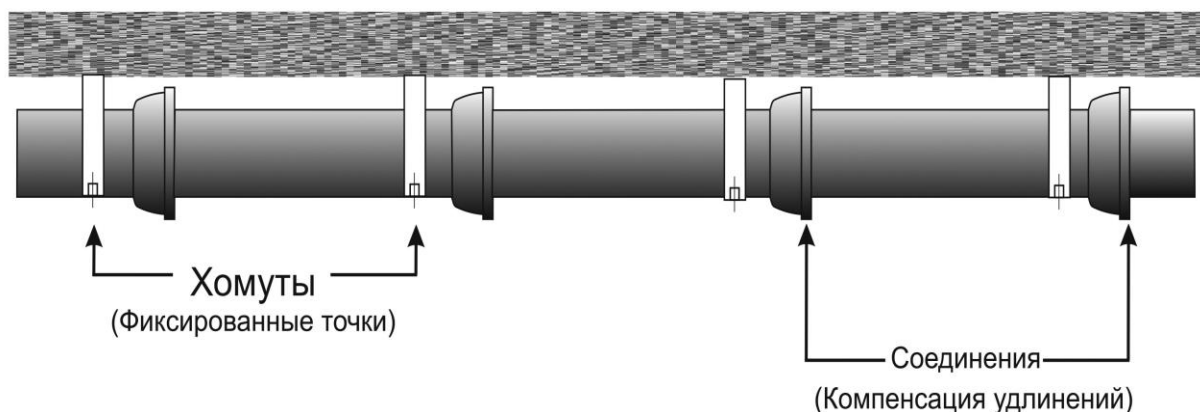


Рисунок 6.28 Компенсация полного удлинения при прокладке труб в туннеле.

Достоинством магистралей из труб ЧШГ является то, что в применении компенсаторов нет необходимости.

Фиксированные точки: каждый хомут должен быть достаточно затянут, чтобы сформировать фиксированную точку (используйте хомуты соответствующей ширины).

Компенсация расширений (удлинения): стыковые соединения между опорами выступают в роли компенсаторов, поглощая увеличения длины трубы (в допустимых пределах).

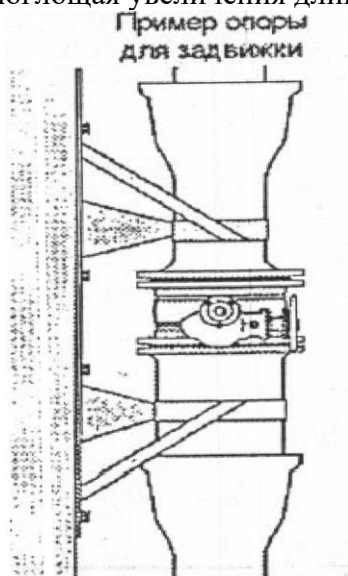


Рисунок 6.29 Укрепление запорной арматуры трубопровода.

Любой элемент, подверженный влиянию осевого гидравлического давления (повороты, тройники, обратные клапаны) должен быть стабилизирован при помощи укрепительной системы - хорошим методом является жесткая приварка к фиксирующим пластинам (рис. 6.29).

Изменения направления с поворотами большого радиуса могут быть осуществлены при помощи простого изгиба соединений (в определенных пределах).

В этом случае особое внимание следует уделить промежуточным укреплениям используемых труб, компенсируя силы гидравлического осевого давления в точках изгиба соединений.

Рекомендуется также ввести некоторый коэффициент безопасности, в целях компенсации гидравлических сил, возникающих из-за любого смещения труб.

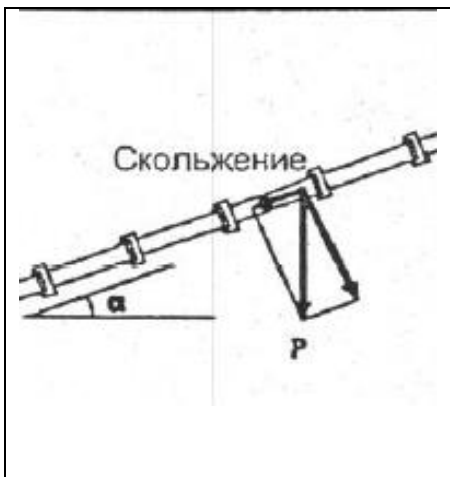


#### 6.2.4 Укладка труб – крутой склон

Укладка магистралей из труб ЧШГ на крутых склонах может быть осуществлена двумя способами (см. рис. 6.30):

- путем использования бетонного блока в начале укрепленного участка;
- путем использования бетонных блоков для каждой трубы.

##### Осевая сила



За пределами некоторого угла силы трения между грунтом и трубопроводом становится недостаточно, чтобы удержать трубопровод. Поэтому продольное смещение трубопровода под действием силы тяжести необходимо предотвратить при помощи укрепительного блока или усиленного соединения, либо комбинацией из этих двух способов.

Проще говоря, установлено, что трубопровод нуждается в укреплении, если наклон превосходит:

- 20% для поверхностных трубопроводов;
- 25% для подземных.

##### Укрепление каждой трубы



Этот метод подходит для поверхностных трубопроводов.

- Укрепительный блок после каждого раструба.
- Раструбы направлены вверх, так, чтобы упираться на блоки.
- Между задней стенкой раструба и гладким концом трубы оставляется расстояние в 10 мм, в целях компенсации температурных расширений (удлинения).

Рисунок 6.30 Способы укладки труб на склонах.

#### 6.2.5 Укладка труб по переходам через мосты.

При переходе мостов трубопроводом со стыковыми соединениями необходимо предусмотреть:

- системы поддержки;
- компенсацию температурного расширения трубопровода и моста;
- укрепление узлов, подверженных осевому гидравлическому давлению;
- защиту от замерзания;

Возможны два способа прокладки трубопровода через мост:

- трубопровод, не зависящий от сооружения;
- трубопровод, закрепленный на сооружении.

При укладке труб по переходам через мосты трубы крепятся к конструкции моста хомутами. При этом стыковые соединения труб играют роль компенсаторов удлинения, поглощая изменение длины трубы. Полное удлинение в зависимости от амплитуды компенсируется либо при помощи простого раструбного соединения, если мост достаточно короткий и имеет один пролет, либо при помощи компенсатора соответствующего размера, если концы моста подвижны.

Элементы трубопровода, подверженные осевому гидравлическому давлению (фитинги, запорная арматура), должны быть специальным образом укреплены. Опоры должны быть



достаточного размера для правильного выравнивания труб, должны противостоять осевому гидравлическому давлению. Необходимо также учесть возможное смещение труб, предусмотрев некоторый коэффициент безопасности при определении размеров опор.

Прокладка трубопровода на независимых от сооружения опорах (см. рис. 6.31).

Каждая опора прочно соединяется с трубопроводом и не зависит от движения моста. В данном случае используется скольжение или качение по роликам в зависимости от величины удлинения. При этом силы скольжения опор должны быть совместимы с укрепительными системами:

- одна опора на трубу;
- опоры располагаются за каждым раструбом;
- поддерживающая постель;
- фиксирующие хомуты;
- резиновая защита.

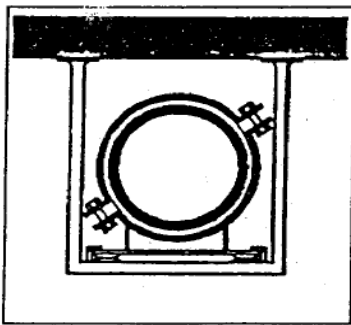


Рисунок 6.31 Трубопровод, закрепленный независимо от сооружения.

Трубопроводы, прикрепленные к сооружению (см. рис. 6.32).

Используются те же принципы:

- одна опора на трубу;
- опоры располагаются за каждым раструбом;
- поддерживающая постель;
- фиксирующие хомуты;
- резиновая защита.

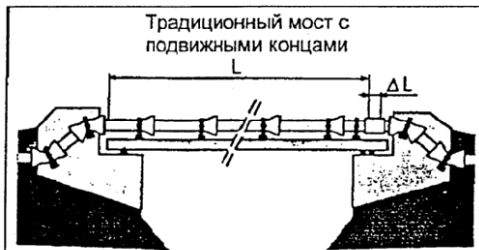


Рисунок 6.32 Трубопровод, закрепленный на сооружении.

Трубопровод удлиняется и сжимается независимо от моста. Полное удлинение компенсируется компенсатором соответствующего размера на свободном конце трубопровода.



Все элементы, подверженные осевому гидравлическому давлению должны быть укреплены и стабилизированы. Необходимо также учитывать некоторый коэффициент безопасности при определении размеров опор, для компенсации воздействия гидравлических сил, возникающего при смещениях труб.

#### 6.2.6 Укладка труб в кожух

Для укладки в кожух используются трубы с соединением RJ и RJS.

При укладке трубопровода внутри кожуха необходимо:

- центрирование и направление каждого элемента в пределах кожуха;
- надежное скрепление элементов для протаскивания их через кожух.

Конструкция направляющих и центрирующих трубу элементов (салазки, хомуты) разрабатывается в зависимости от диаметра трубы и размеров раструба.

При этом прочность соединения не должна быть повреждена тяговым усилием (см. таблицу 6.10).

Таблица 6.10 Максимальное тяговое усилие.

DN	Максимальное тяговое усилие, кН
80	32
100	50
125	78
150	97
200	138
250	191
300	261
350	288
400	376
500	589
600	763
700	800
800	925
900	1096
1000	1255

#### Порядок прокладки трубопровода (см. рис. 6.33)

1. Протянуть тянущий трос внутри кожуха.
2. Прикрепить направляющие и центрирующие хомуты за каждым раструбом.
3. Протащить первую трубу внутрь кожуха.
4. Подсоединить вторую трубу и закрепить соединение.
5. Протащить вторую трубу в кожух.
6. Продолжать, пока первая труба не выйдет с другой стороны кожуха.

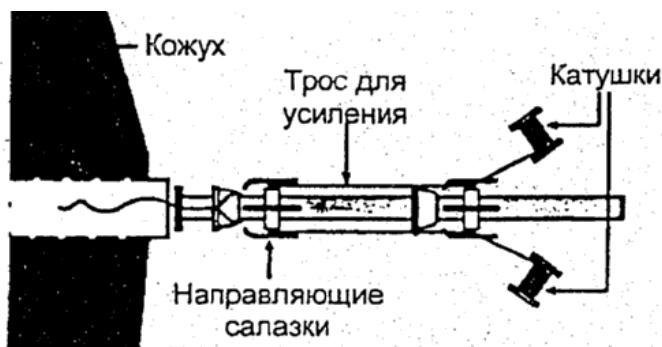


Рисунок 6.33 Укладка трубопровода в кожух.

Перед подсоединением протянутого через кожух трубопровода к остальной системе он должен быть подвергнут испытанию давлением, аналогичному испытаниям для остального трубопровода.

#### 6.2.7 Укладка труб в подвижных грунтах

При прокладке трубопроводов в условиях местности с неустойчивыми грунтами (возможность осадения, землетрясения) используются трубы под соединение RJ и RJS. При этом гарантируется невозможность их рассоединения и надёжность в любых условиях эксплуатации.

Монтаж ведётся без специальных опор и бетонных упоров, исключая осевые нагрузки.

### 6.3 Гидравлическое испытание

Смонтированный трубопровод подлежит испытанию на прочность и плотность (герметичность) гидравлическим способом. Предельная длина для испытания за один прием трубопровода из чугунных труб должна быть не более 1 км, при большей длине – участками не более 1 км. Длину испытательных участков трубопроводов при гидравлическом испытании разрешается принимать свыше 1 км при условии, что величина допустимого расхода подкаченной воды должна определяться как для участка длиной 1 км. Если иное не предусматривается проектной документацией.

Испытание трубопроводов должно проводиться в 2 этапа:

- предварительное испытание на прочность и герметичность, выполняемое после частичной засыпки трубопровода;
- окончательное (приёмочное) испытание на прочность и герметичность, выполняемое после полной засыпки трубопровода.

Оба этапа испытания должны выполняться до установки гидрантов, вантузов, предохранительных клапанов, вместо которых на время испытания следует устанавливать фланцевые заглушки.

Величины внутреннего расчетного давления  $P_p$  и испытательного давления  $P_{и}$  для проведения предварительного и приемочного испытаний напорного трубопровода на прочность должны быть определены проектом и указаны в рабочей документации. В случае отсутствия в проекте указанных величин, величина внутреннего расчетного давления  $P_p$  принимается равной рабочему давлению в трубопроводе, а величина испытательного давления  $P_{и} = 1,5 \times P_p$  (но не менее 15 бар).

Величина испытательного давления на герметичность  $P_г$  для проведения как предварительного, так и приемочного испытаний напорного трубопровода должна быть равной величине внутреннего расчетного давления  $P_p$  плюс величина  $\Delta P$ , принимаемая в соответствии с таблицей 6.11 в зависимости от верхнего предела измерения давления, класса точности и цены деления шкалы манометра. При этом величина  $P_г$  не должна превышать величины приемочного испытательного давления трубопровода на прочность  $P_{и}$ .





Оборудование для гидравлического испытания состоит из опрессовочного насоса, манометров, мерного бака или водомера для измерения количества подкачиваемой воды и величины утечки.

На концах испытываемого участка трубопровода устанавливаются заглушки.

На концах трубопровода, закрытых заглушками, к началу испытания должны быть установлены временные упоры для восприятия давления воды на заглушки, возникающего при подъеме давления в трубопроводе (см. рис. 6.34).

Перед началом проведения гидроиспытания следует проверить и убедиться, что из предъявленного к испытанию трубопровода полностью удален воздух. Наполнять трубопровод водой рекомендуется с более низкой стороны участка. Для удаления воздуха во всех наиболее высоких точках участка трубопровода устраивают воздуховыпускные стояки из труб диаметром 25-50 мм с запорными вентилями, выведенными над уровнем земли.

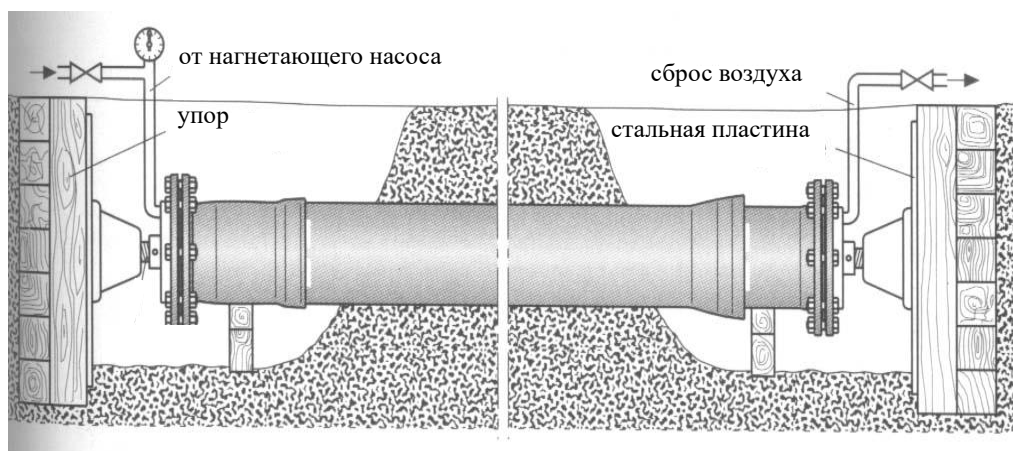


Рисунок 6.34 Гидравлические испытания трубопровода.

Испытания трубопроводов с внутренним цементно-песчаным покрытием следует начинать после заполнения его водой и предварительной выдержке под давлением (приблизительно 2,0 бар) в течение суток для пропитки пор цементного раствора.

Испытание трубопровода на прочность:

Повышение давления в трубопроводе, при испытании его на прочность, должно производиться ступенями по 3,0-5,0 бар с выдержкой давления на каждой ступени не менее 5 мин. и осмотром труб и стыковых соединений.

При обнаружении утечки во время повышения давления необходимо установить причину нарушения герметичности и принять меры по ее ликвидации. Устранение обнаруженных дефектов трубопровода можно производить после снижения давления в нем до атмосферного.

Категорически запрещается хождение по испытываемому трубопроводу, простукивание, подтягивание болтовых соединений и нахождение рабочих в траншее.



Таблица 6.11  $\Delta P$  для различных величин внутреннего расчетного давления  $P_p$  в трубопроводе.

$P_p$ , бар	$\Delta P$ для различных величин внутреннего расчетного давления $P_p$ в трубопроводе и характеристик используемых технических манометров											
	верхний предел измерения давления, бар	цена деления, бар	$\Delta P$ , бар	верхний предел измерения давления, бар	цена деления, бар	$\Delta P$ , бар	верхний предел измерения давления, бар	цена деления, бар	$\Delta P$ , бар	верхний предел измерения давления, бар	цена деления, бар	$\Delta P$ , бар
	Классы точности технических приборов											
	0,4			0,6			1			1,5		
до 4,0	6,0	0,02	0,2	6,0	0,05	0,3	6,0	0,05	0,5	6,0	0,1	0,7
4,1-7,5	10,0	0,05	0,4	16,0	0,1	0,7	16,0	0,1	1,0	16,0	0,2	1,4
7,6-12,0	16,0	0,05	0,5	16,0	0,1	0,9	25,0	0,2	1,4	25,0	0,5	2,5
12,1-20,0	25,0	0,1	1,0	25,0	0,2	1,4	40,0	0,5	2,5	40,0	1,0	5,0
20,1-25,0	40,0	0,2	1,4	40,0	0,5	2,5	40,0	0,5	3,0	60,0	1,0	5,0
25,1-30,0	40,0	0,2	1,6	40,0	0,5	2,5	60,0	0,5	3,5	60,0	1,0	6,0
30,1-40,0	60,0	0,2	2,0	60,0	0,5	3,0	60,0	0,5	4,5	60,0	1,0	7,0
40,1-50,0	60,0	0,2	2,4	60,0	0,5	4,0	100,0	1,0	6,0	100,0	2,0	10,0



При достижении в трубопроводе испытательного давления  $P_{и}$ , в течение не менее 10 минут не допускают падения давления больше чем на 1,0 бар, производя дополнительную подкачку воды до  $P_{и}$ .

Трубопровод считается выдержавшим испытание на прочность, если при достижении испытательного давления в нем не произойдет разрыва труб, нарушения стыковых соединений, и при осмотре трубопровода не будет обнаружено утечек воды.

Испытания трубопровода на плотность (герметичность).

Давление в трубопроводе повышают до величины испытательного давления на герметичность  $P_{г}$ .

Зафиксировать время начала испытания  $T_{н}$  и замерить начальный уровень воды в мерном бачке  $h_{н}$ .

Проводят наблюдения за падением давления в трубопроводе. При этом могут иметь место три варианта падения давления:

- первый – если в течение 10 минут давление упадет не менее чем на два деления шкалы манометра, но не упадет ниже внутреннего расчетного давления  $P_{р}$ , то на этом наблюдение за падением давления закончить;

- второй – если в течение 10 минут давление упадет менее чем на два деления шкалы манометра, то наблюдение за снижением давления до внутреннего расчетного давления  $P_{р}$  следует продолжать до тех пор, пока давление упадет не менее чем на два деления шкалы манометра; при этом продолжительность наблюдения не должна быть более 1 часа. Если по истечении этого времени давление не снизится до внутреннего расчетного давления  $P_{р}$ , то следует произвести сброс воды из трубопровода в мерный бачок (или замерить объем сброшенной воды другим способом);

- третий - если в течение 10 минут давление упадет ниже внутреннего расчетного давления  $P_{р}$ , то дальнейшее испытание трубопровода прекратить и принять меры для обнаружения скрытых дефектов трубопровода, выдерживая его под внутренним расчетным давлением  $P_{р}$  до тех пор, пока при тщательном осмотре не будут выявлены дефекты, вызвавшие недопустимое падение давления в трубопроводе.

После окончания наблюдения за падением давления по первому варианту и завершения сброса воды по второму варианту необходимо выполнить следующее:

- подкачкой воды из мерного бачка давление в трубопроводе повысить до величины испытательного давления на герметичность  $P_{г}$ , зафиксировать время окончания испытания на герметичность  $T_{к}$  и замерить конечный уровень воды в мерном бачке  $h_{к}$ ;

- определить продолжительность испытания трубопровода ( $T_{к} - T_{н}$ ), мин, объем подкаченной в трубопровод воды из мерного бачка  $Q$  (для первого варианта), разность между объемами подкаченной в трубопровод и сброшенной из него воды или объем дополнительно подкаченной в трубопровод воды  $Q$  (для второго варианта) и рассчитать величину фактического расхода дополнительного объема вкаченной воды  $q_n$ , л/мин, по формуле:

$$q_n = \frac{Q}{T_k - T_n}$$

Напорный трубопровод признается выдержавшим предварительное и приемочное гидравлическое испытания на герметичность, если величина расхода подкаченной воды не превышает величин допустимого расхода подкаченной воды на испытываемый участок длиной 1 км и более указанного в таблице 6.12. Утечек по стыкам и телу труб не допускается.

Таблица 6.12 Допустимый расход подкачиваемой воды.

Условный диаметр трубопровода, мм	Допустимый расход подкаченной воды на участок длиной 1000 м, л/мин
100	0,70
125	0,90
150	1,05
200	1,40
250	1,55
300	1,70
350	1,80
400	1,95
500	2,20
600	2,40
700	2,55
800	2,70
900	2,90
1000	3,00

Примечание – При длине испытываемого участка трубопровода менее 1 км приведенные в таблице допустимые расходы подкаченной воды следует умножать на его длину, выраженную в км.



## 7 Ремонт трубопроводов

### 7.1 Укорачивание трубы

Монтаж трубопровода по определённой траектории обычно требует использования фасонных частей, а также укорачивания труб на месте укладки. Для гарантированной стыковки труб после отрезки рекомендуется укорачивать на длину до  $2/3$  только калиброванные трубы со специальной маркировкой (см. рис. 7.1), которая указывает на максимально возможную длину отрезания. Калиброванные трубы (количество, номенклатура и вид соединения) поставляются заводом-изготовителем по согласованию с покупателем при оформлении заказа.

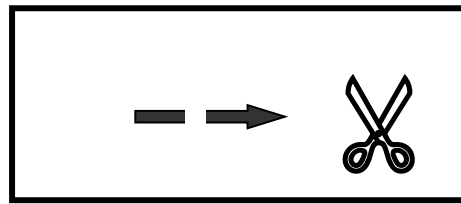


Рисунок 7.1 Маркировка для калиброванных труб.

Трубы ВЧШГ режутся очень легко. Для резки можно использовать дисковую фрезу, а также роликовые резачки (рис. 7.2)

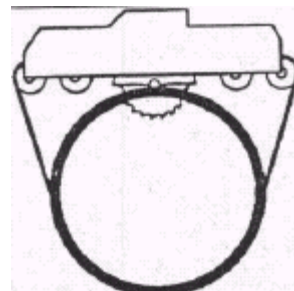
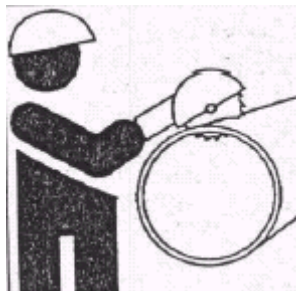
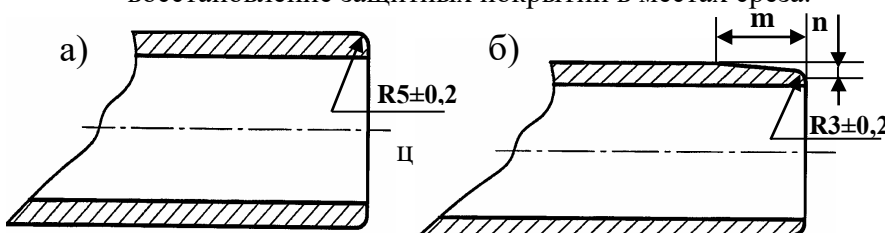


Рисунок 7.2 Резка трубы.

Процедура резки:

- перед тем, как резать трубу, необходимо измерить ее внешний диаметр в месте разреза, чтобы убедиться, что он соответствует размерам гладкого конца (см. таблицы 2.2, 2.4, 2.7);
- обрезка трубы с помощью вышеуказанных инструментов;
- выполнить скругление для труб DN80-300 мм или снять фаску для труб DN350-600 мм (рисунок 7.3 а, б). После разрезания и перед сборкой необходимо с помощью напильника или шлифовальной машины зачистить гладкий конец трубы и выполнить скругление или снять фаску, чтобы избежать повреждения уплотнительного кольца при монтаже труб. Размеры фаски указаны на рисунке 7.3;
- восстановление защитных покрытий в местах среза.



DN	Размеры фаски	
	m, мм	n, мм
350-600	9	3
700-1000	15	5



## 7.2 Восстановление окружности трубы

Эллипсность трубы, возникшая в результате транспортировки и погрузочно-разгрузочных работ, может стать причиной невозможности сборки элементов трубопровода.

### Величина эллипсности.

$$\% \text{ эллипсности} = \frac{D - d}{D + d} \times 100,$$

где  $D$  – максимальное значение диаметра, полученное при измерении гладкого конца трубы;

$d$  – минимальное значение диаметра, полученное при измерении гладкого конца трубы.

Восстановление трубы должно быть выполнено без повреждения целостности внутреннего покрытия.

### Восстановление с помощью лебедки

Для работы используются:

- лебедка со стальным тросом;
- седло поддержки с направляющим шкивом для веревки;
- пластина основания с двумя направляющими шкивами.

Оборудование установить на гладкий конец трубы (рис. 7.4).

После проведения операции восстановления окружности необходимо убедиться в том, что получена требуемая окружность и что процедура не повредила внутреннее покрытие.

Далее производить сборку трубопровода, не удаляя оборудования, чтобы избежать влияния упругой деформации трубы.

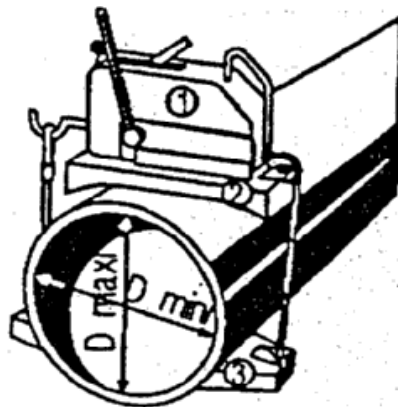


Рисунок 7.4

Восстановление окружности с помощью лебедки.

### Восстановление при помощи гидравлического домкрата

Для работы используются:

- гидравлический домкрат;
- брусок или регулируемая поддержка;
- две покрытые резиной пластины основания соответствующего размера.

Оборудование установить (см. рис. 7.5). Отрегулировать поддержку в соответствии с диаметром трубы. Поршень домкрата поднимать, пока гладкий конец трубы не примет форму правильной окружности.

После проведения восстановления убедиться, что операция не повредила внутреннего покрытия трубы. Перед сборкой трубопровода оборудование удалить.

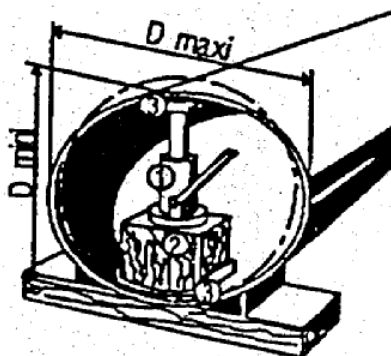


Рисунок 7.5 Восстановление окружности при помощи домкрата.

### 7.3 Ремонт внутреннего покрытия

Цементное покрытие может быть повреждено случайно либо в результате грубого обращения и для восстановления первоначального состояния покрытия требуется выполнение нескольких простых и быстрых операций.

#### Повреждения, подлежащие восстановлению

Любое случайное повреждение цементного покрытия или повреждение в результате небрежного обращения могут быть восстановлены на месте укладки, если повреждение не слишком серьезное:

- участок меньше, чем  $0,1 \text{ м}^2$ ;
- длина меньше, чем четверть длины окружности трубы;
- нет локальной деформации трубы.

В противном случае следует отрезать поврежденный участок трубы.

Таблица 7.1 Состав для ремонта внутреннего ЦПП.

Компоненты	Марка, ГОСТ	Соотношение компонентов по массе	Масса компонентов на один замес, кг
Портландцемент белый	ЦЕМ I 42,5 Н ГОСТ 31108	1,0	1,0
Песок мелкозернистый	Песок для строительных работ, ГОСТ 8736	1,0	1,0
Вода питьевая	-	0,3 - 0,5	0,3 - 0,5

Примечание – Мелкозернистый песок получают при просеивании через сито с ячейками размерами  $0,20 \text{ мм}$ .

#### Процедура ремонта

Восстановление покрытия должно проводиться в защищенном от мороза месте.

Для проведения ремонта внешнего цементно-песчаного покрытия применяется песчано-цементный раствор согласно таблице 7.1.

Песок и цемент засыпаются в емкость, перемешиваются вручную лопаткой до получения однородной смеси. В смесь добавляется вода, и раствор перемешивается лопаткой руч-



ную до получения однородной консистенции, способной ровно укладываться на ремонтируемую поверхность. Наличие комков в растворе не допускается.

Место дефекта смачивается тонким слоем жидкого стекла мягкой кистью.

Раствор наносится в трубу на место дефекта с помощью резиновой перчатки, уплотняется, заглаживается и затем затирается флейцевой кистью. После затирки место дефекта покрывается тонким слоем жидкого стекла.

Для проведения мелкого ремонта (размер дефекта меньше 1,0 см, глубина меньше толщины покрытия) применяется водоцементный раствор.

Вода добавляется в цемент. Раствор вручную перемешивается до получения однородной консистенции, способной ровно укладываться на ремонтируемую поверхность. Наличие комков в растворе не допускается.

Место дефекта смачивается тонким слоем жидкого стекла. Ремонтный раствор наносится в трубу на место дефекта с помощью резиновой перчатки, уплотняется, заглаживается и затирается флейцевой кистью.

Ремонтное покрытие после нанесения и заглаживания должно иметь ровную формообразующую поверхность с прилегающим покрытием, нанесённым методом центрифугирования, не отличаться по цвету.

После ремонта дефекта покрытия не допускается наличие остатков ЦПП в раструбе и на наружной поверхности гладкого конца трубы.

#### **7.4 Ремонт внешнего покрытия**

Внешнее покрытие труб может быть повреждено в процессе транспортировки, хранения или укладки труб. Оно может быть восстановлено на месте укладки или на складе при помощи краски на основе синтетических смол с использованием простой операции. Исправлению подлежат непокрытые поверхности трубы, а также участки, имеющие дефекты (вздутия, явно выраженные подтеки). Покрытие должно быть сухим, ровным, без сорности и посторонних включений. Для восстановления покрытия используется материал аналогичный основному. Процедура исправления:

- для нанесения покрытия производится подготовка поверхности трубы. Отслоения (вздутия), подтеки и другие дефекты покрытия должны удаляться любым способом, обеспечивающим чистоту поверхности от загрязнения и остатков покрытия;

- исправление производят нанесением слоя покрытия вручную кистью или краскопультом;

- слой покрытия наносят перекрывающимися параллельными полосами с перекрытием в одну треть полосы. Для уменьшения разнотолщинности слой покрытия наносят полосами, расположенными перпендикулярно к полосам предыдущего слоя.

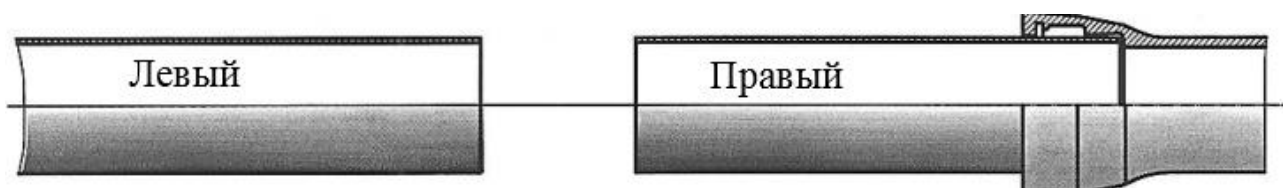
#### **7.5 Сборка с использованием ремонтных частей**

В случае небрежного ведения строительно-монтажных работ, несоблюдения требований при транспортировке труб, а также при необходимости временного демонтажа участка трубопровода, предусматривается возможность ремонта трубопровода при помощи патрубков фланец - раструб компенсационный (ПФРК), двойного раструба компенсационного (ДРК), муфты свёртной (МС), муфты подвижной (МН), муфты ремонтной подвижной (МРН). Для проведения ремонта участка трубопровода следует руководствоваться рисунками 7.6, 7.7, 7.8, 7.9, 7.10.

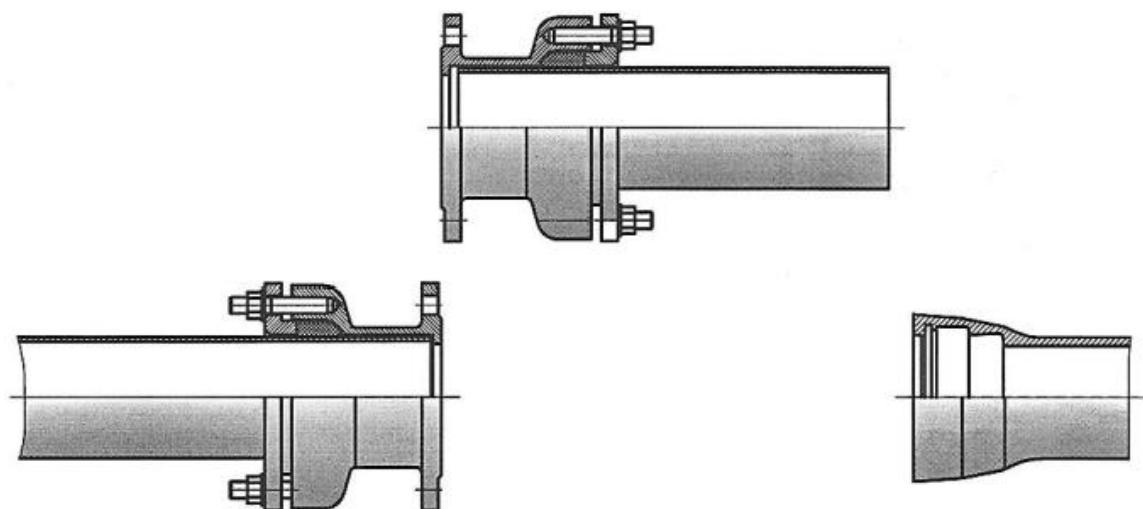




Вырезать дефектный участок трубы. Края трубы обработать и нанести антикоррозионную защиту.



Извлечь из раструба оставшийся правый кусок трубы и установить на него ПФРК с уплотнительным кольцом. Предварительно ослабить гайки на шпильках для снятия усилий с резиновых уплотнителей. Установить на левый конец трубы ПФРК.



Установить правый кусок трубы в раструб. ПФРК сдвинуть влево. ПФРК на левом конце трубы сдвинуть вправо. Гайки на шпильках затянуть так, чтобы стык труб располагался посередине, соединить фланцы болтами на обоих концах.

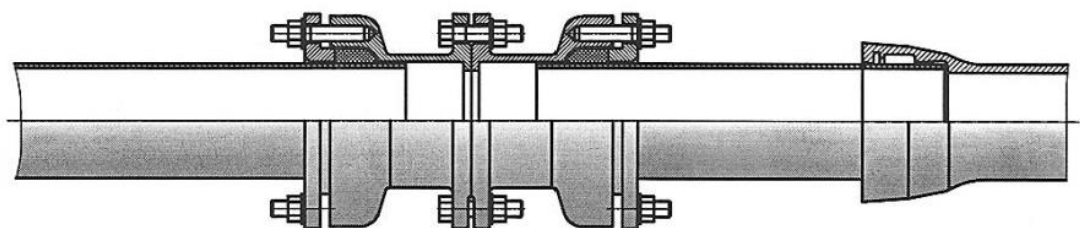


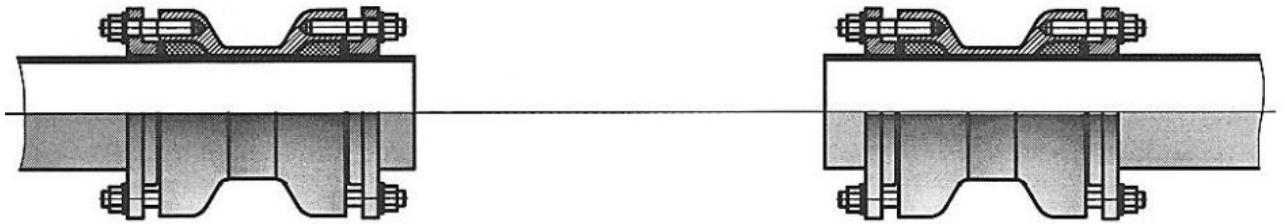
Рисунок 7.6 Ремонт трубопровода при помощи патрубка фланец - раструб компенсационный ПФРК.

Вырезать дефектный участок трубы. Края трубы обработать и нанести антикоррозионную защиту.

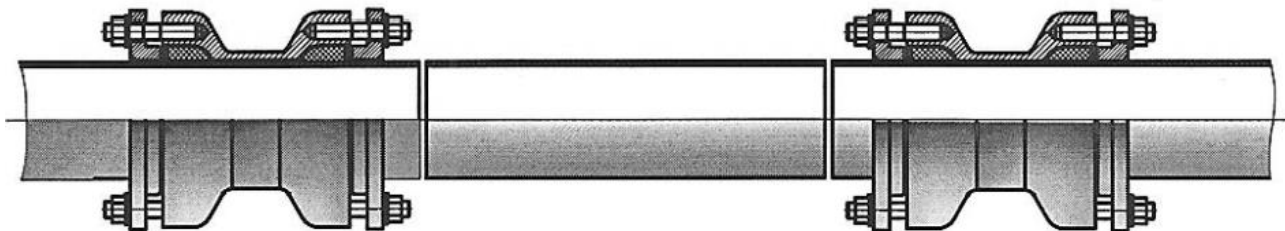




Ослабить гайки на шпильках, сняв усилие на резиновые уплотнители, установить ремонтные части на левый и правый конец ремонтируемой трубы.



Отрезать необходимой длины новую трубу и установить её соосно с ремонтируемой трубой.



Переместить ДРК так, чтобы стыки труб были посередине (между резиновыми уплотнителями) и затянуть гайки на шпильках.

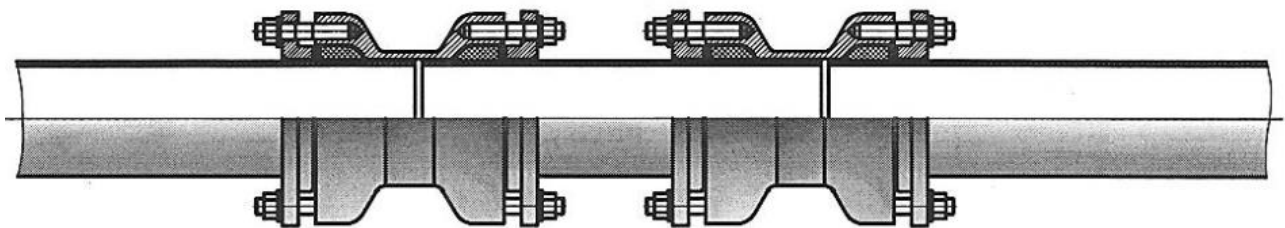
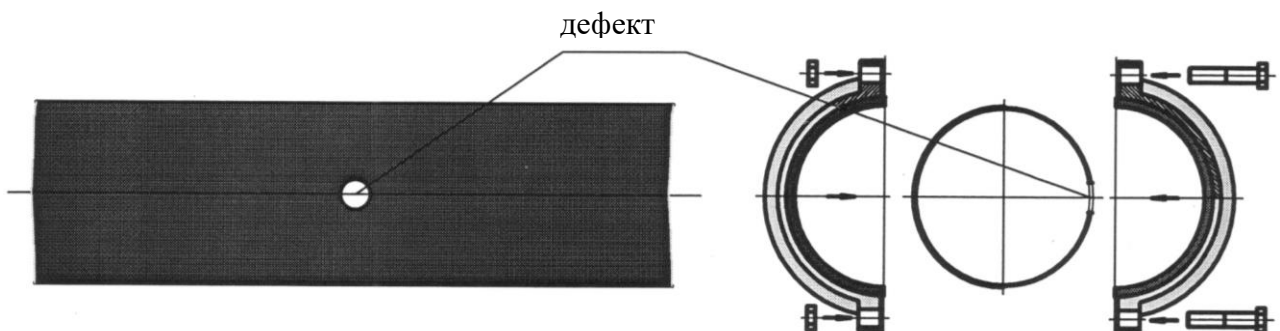


Рисунок 7.7 Ремонт трубопровода при помощи двойного раструба компенсационного ДРК.



Установить, с двух противоположных сторон трубы, на дефект половинки корпуса муфты с уплотнителями и соединить болтами. При установке муфты дефект должен располагаться по центру уплотнителя.

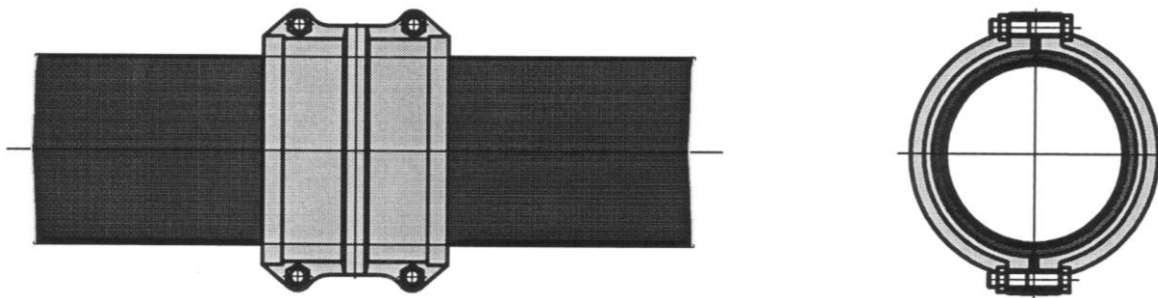
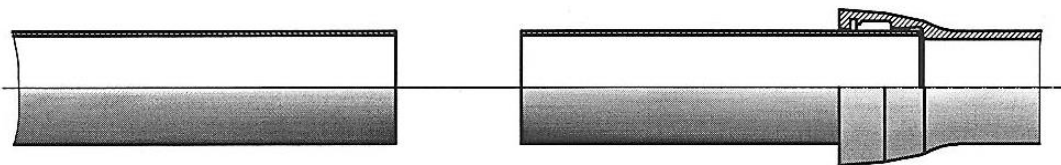
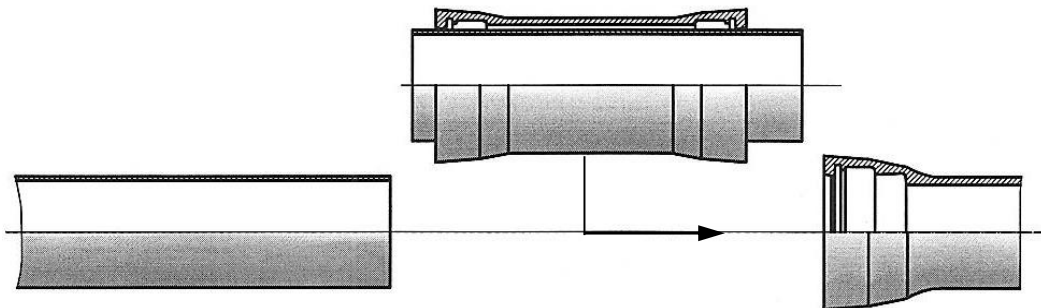


Рисунок 7.8 Ремонт трубопровода при помощи муфты свёртной МС.

Вырезать дефектный участок трубы. Края трубы обработать и нанести антикоррозионную защиту.



Извлечь из раструба оставшийся правый кусок трубы. Смазать её поверхность смазкой для лучшего перемещения муфты по поверхности и установить на него надвижную муфту с уплотнительными кольцами.



Участок трубы с надвижной муфтой установить в раструб трубы с правой стороны трубопровода. Надвижную муфту передвинуть влево.

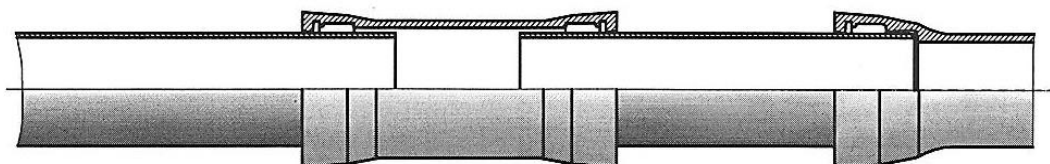


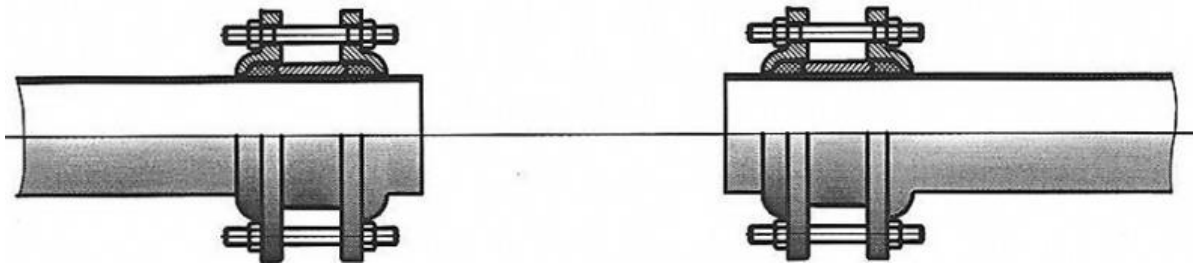
Рисунок 7.9 Ремонт трубопровода при помощи надвижной муфты МН.

Вырезать дефектный участок трубы необходимой длины. Края трубы обработать и нанести антикоррозионную защиту.





Ослабить гайки на шпильках, сняв усилие на резиновые уплотнители, установить ремонтные части на левый и правый конец ремонтируемой трубы.



Переместить МРН так, чтобы стыки труб были посередине (между резиновыми уплотнителями) и затянуть гайки на шпильках.

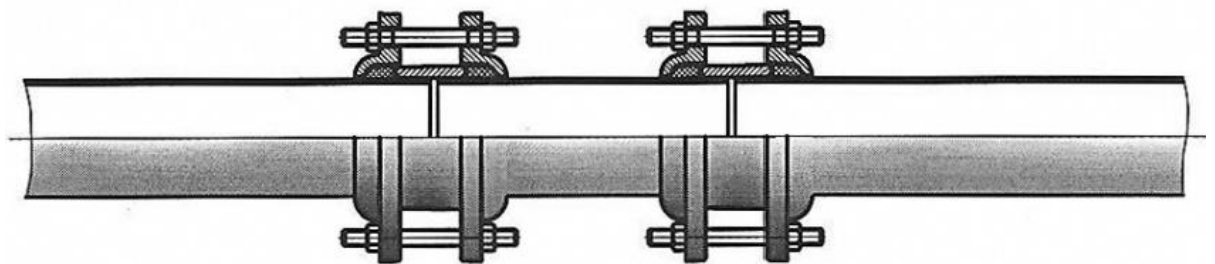



Рисунок 7.10 Ремонт трубопровода при помощи муфты ремонтной надвигной МРН.



*В связи с расширением и модернизацией производства ООО «ЛТК «Свободный сокол» оставляет за собой право вносить изменения и дополнения в «Рекомендации по использованию труб».*

	ООО «ЛТК «Свободный сокол»	стр. 149 из 149
	Рекомендации по использованию труб из ВЧШГ (редакция №4)	

**При разработке использовались следующие нормативно-технические документы:**

- 1** ГОСТ 9.602-2016 Единая система защиты от коррозии и старения. Сооружения подземные. Общие требования к защите от коррозии.
- 2** ГОСТ 3560-73 Лента стальная упаковочная. Технические условия.
- 3** ГОСТ 5525-88 Части соединительные чугунные, изготовленные литьём в песчаные формы для трубопроводов. Технические условия.
- 4** ГОСТ 6402-70 Шайбы пружинные. Технические условия.
- 5** ГОСТ 7798-70 Болты с шестигранной головкой класса точности В. Конструкция и размеры.
- 6** ГОСТ 8736-2014 Песок для строительных работ. Технические условия.
- 7** ГОСТ 22733-2016 Грунты. Метод лабораторного определения максимальной плотности.
- 8** ГОСТ 31108-2016 Цементы общестроительные. Технические условия.
- 9** ГОСТ ISO 2531-2012 Трубы, фитинги, арматура и их соединения из чугуна с шаровидным графитом для водо- и газоснабжения. Технические условия.
- 10** ГОСТ ISO 4032-2014 Гайки шестигранные нормальные (тип 1). Классы точности А и В.
- 11** СНиП 3.05.04-85 Наружные сети и сооружения водоснабжения и канализации.
- 12** СП 31.13330.2012 Свод Правил. Водоснабжение, наружные сети и сооружения. Актуализированная редакция СНиП 2.04.02-84.
- 13** СП 32.13330.2012 Свод Правил. Канализация, наружные сети и сооружения. Актуализированная редакция СНиП 2.04.03-85.
- 14** СП 66.13330.2011 Свод Правил. Проектирование и строительство напорных сетей водоснабжения и водоотведения с применением высокопрочных труб из чугуна с шаровидным графитом.
- 15** BS 6920:2014 Изделия неметаллические для использования в контакте с питьевой водой.
- 16** EN 545:2010 Трубы, фитинги, арматура и их соединения из чугуна с шаровидным графитом для водопроводов. Требования и методы испытаний.
- 17** EN 598:2009 Трубы, фитинги, арматура из чугуна с включениями шаровидного графита и их соединения для применения в наружных канализационных системах - Требования и методы испытания.
- 18** ISO 2230:2002 Изделия каучуковые. Руководство по хранению.
- 19** ISO 2531:2009 Трубы, фитинги, арматура из высокопрочного чугуна с шаровидным графитом и их соединения для применения в водопроводных системах.
- 20** ISO 4179:2005 Трубы и фитинги из чугуна с шаровидным графитом для напорных и ненапорных трубопроводов. Футеровка цементным раствором.
- 21** ISO 4633:2015 Уплотнения резиновые. Уплотняющие кольца для магистральных, дренажных и канализационных трубопроводов. Технические условия на материалы.
- 22** ISO 7268:1983 Фитинги. Определение номинального давления.
- 23** ISO 7743:2017 Каучук вулканизированный или термопластичный. Определение упругопрочностных свойств при сжатии.
- 24** ISO 8179-1-2017 Трубы из чугуна с шаровидным графитом. Наружное цинковое покрытие. Часть 1. Покрытие металлическим цинком с отделочным слоем.
- 25** ISO 8179-2-2017 Трубы из чугуна с шаровидным графитом. Наружное цинковое покрытие. Часть 2. Покрытие краской с большим содержанием цинковой пыли и отделочный слой.
- 26** ISO 8180-2006 Трубопроводы из чугуна с шаровидным графитом. Полиэтиленовая оплётка для применения на месте.
- 27** ISO 9001-2015 Системы менеджмента качества. Требования.