

Технические условия ТУ 1460-035-90910065-2015	ООО «ЛТК «Свободный сокол»	
Части соединительные литые из высокопрочного чугуна с шаровидным графитом для напорных трубопроводов	Редакция №1	с. 1 из 69
	Группа В61	
ОКП 146000		

УТВЕРЖДАЮ

Директор по новым технологиям

ООО «ЛТК «Свободный сокол»

А.В. Минченков

« 19 » 05 2015 г.

**Части соединительные литые
из высокопрочного чугуна с шаровидным графитом
для напорных трубопроводов**

Технические условия
ТУ 1460-035-90910065-2015

Взамен ТУ 1460-035-50254094-2008

Держатель подлинника – ООО «ЛТК «Свободный сокол»

Дата введения с 18.05.2015 г.

РАЗРАБОТАНЫ

Главный технолог

ООО «ЛТК «Свободный сокол»

« 13 » 05 2015 г. А.М. Курдюков

Директор по качеству

ООО «ЛТК «Свободный сокол»

« 05 » 05 2015 г. В.И. Гринченко

Технические условия ТУ 1460-035-90910065-2015	ООО «ЛТК «Свободный сокол»	
Части соединительные литые из высокопрочного чугуна с шаровидным графитом для напорных трубопроводов	Редакция №1	с. 2 из 69
	Группа В61	
ОКП 146000		

СОДЕРЖАНИЕ

1 Пояснительная записка	3
2 Область применения	4
3 Нормативные ссылки	5
4 Определения.....	7
5 Технические требования	8
6 Требования безопасности и охраны окружающей среды	15
7 Правила приемки	16
8 Методы испытаний	18
9 Транспортирование и хранение	18
10 Указания по эксплуатации.....	19
11 Гарантии изготовителя	19
12 Таблицы размеров и рисунки	20
Приложение А	67
Лист регистрации изменений	69

Технические условия ТУ 1460-035-90910065-2015	ООО «ЛТК «Свободный сокол»	
Части соединительные литые из высокопрочного чугуна с шаровидным графитом для напорных трубопроводов	Редакция №1	с. 3 из 69
	ОКП 146000	
		Группа В61

1 Пояснительная записка

Настоящие технические условия разработаны ООО «Липецкая трубная компания «Свободный сокол» взамен технических условий ТУ 1460-035-50254094-2008 «Части соединительные литые из высокопрочного чугуна для напорных трубопроводов», в связи с расширением номенклатуры производства труб и соединительных частей к ним. Технические требования на части соединительные литые, их основные геометрические размеры, внутренние и наружные покрытия, стопоры (стопорные элементы) приведены в соответствии с рекомендациями международных и российских стандартов ИСО 2531, ЕН 545, ГОСТ 5525, ГОСТ ИСО 2531.

Технические условия ТУ 1460-035-90910065-2015	ООО «ЛТК «Свободный сокол»	
Части соединительные литые из высокопрочного чугуна с шаровидным графитом для напорных трубопроводов	Редакция №1	с. 4 из 69
ОКП 146000	Группа В61	

2 Область применения

Настоящие технические условия распространяются на соединительные части литые (СЧ) из высокопрочного чугуна с шаровидным графитом (ВЧШГ), предназначенные для прокладки трубопроводов из ВЧШГ различного назначения, в том числе для хозяйственно-питьевого водоснабжения и канализации, и содержат технические требования к материалам, размерам, допускам, механическим свойствам, методам испытания соединительных частей с диаметром условного прохода (DN) от 80 до 1000 мм и стопоров (стопорных элементов).

Настоящие технические условия применимы к соединительным частям со следующими типами соединения в трубопроводе:

- раструбное соединение «TYTON» (рисунок 12.1, таблица 12.1) под уплотнительное резиновое кольцо типа «TYTON»;
- раструбно-замковое соединение «RJ» (рисунок 12.2, таблица 12.2) под уплотнительное резиновое кольцо типа «TYTON» или типа «BPC»;
- раструбно-замковое соединением «RJS» (рисунок 12.3, таблица 12.3) под уплотнительное резиновое кольцо типа «TYTON»;
- фланцевое соединение* (рисунок 12.4, таблица 12.4).

Соединительные части под все виды соединений предназначены для эксплуатации в трубопроводах с допустимым рабочим давлением согласно таблице 2.1.

Таблица 2.1 Допустимое рабочее давление (PFA).

DN, мм	Допустимое рабочее давление, бар		
	Раструбное соединение:	Фланцевое соединение	
		PN10	PN16
80	100	16	16
100	100	16	16
125	64	16	16
150	64	16	16
200	64	10	16
250	50	10	16
300	50	10	16
350	50	10	16
400	40	10	16
500	40	10	16
600	40	10	16
700	30	10	16
800	30	10	16
900	30	10	16
1000	30	10	16

* По заказу потребителя возможно изготовление соединительных частей с номинальным давлением 25 бар (2,5 МПа) и 40 бар (40 МПа). Размеры уточнять у предприятия-изготовителя.

Технические условия ТУ 1460-035-90910065-2015	ООО «ЛТК «Свободный сокол»	
Части соединительные литые из высокопрочного чугуна с шаровидным графитом для напорных трубопроводов	Редакция №1	с. 5 из 69
ОКП 146000	Группа В61	

Соединительные части поставляются с различными защитными внешними и внутренними покрытиями. По заказу потребителя возможна поставка соединительных частей без покрытий или одного из них.

Соединительные части с внешним защитным покрытием могут применяться во всех типах почв.

Примеры записи условного обозначения при заказе и в других документах стопоров, стопорных элементов и уплотнительных резиновых колец:

Стопоры из ВЧШГ для соединения «RJ» DN 300 мм (левый и правый):

- стопоры ВЧШГ- 300 ТУ 1461-035-90910065-2015.

Стопорные элементы из высокопрочного чугуна для соединения «RJS» DN600 мм:

- стопорные элементы ВЧШГ- 600 ТУ 1461-035-90910065-2015.

Уплотнительное резиновое кольцо типа «TYTON» DN 500 мм:

- кольцо TYTON-500 ТУ 2531-067-50254094-2004.

Уплотнительное резиновое кольцо типа «ВРС» DN 200 мм:

- кольцо ВРС-200 ТУ 405821-2003.

Примеры записи условных обозначений соединительных частей приведены в таблице 5.1 и разделе 12.

3 Нормативные ссылки

В настоящих технических условиях использованы ссылки на следующие стандарты:

ИСО 2531:2009 Трубы, фитинги, арматура и их соединения из чугуна с шаровидным графитом для водоснабжения.

ИСО 4179:2005 Трубы и фитинги из ВЧШГ для напорных безнапорных трубопроводов. Цементно-песчаное покрытие.

ЕН 545:2010 Трубы, фасонные части, оснастка из ВЧШГ и их соединения для водопроводов.

ГОСТ ИСО 2531-2012 Трубы, фитинги, арматура и их соединения из чугуна с шаровидным графитом для водо- и газоснабжения. Технические условия.

ГОСТ 12.0.004-90 ССБТ Организация обучения безопасности труда. Общие положения.

ГОСТ 12.1.004-91 ССБТ Пожарная безопасность. Общие требования.

ГОСТ 12.1.005-88 ССБТ Общие санитарно-гигиенические требования к воздуху рабочей зоны.

ГОСТ 12.4.010-75 Средства индивидуальной защиты. Рукавицы специальные. Технические условия.

ГОСТ 12.4.011-89 Средства защиты работающих. Общие требования и классификация.

ГОСТ 805-95 Чугун пердедельный. Технические условия.

Технические условия ТУ 1460-035-90910065-2015	ООО «ЛТК «Свободный сокол»	
Части соединительные литые из высокопрочного чугуна с шаровидным графитом для напорных трубопроводов	Редакция №1	с. 6 из 69
ОКП 146000	Группа В61	

ГОСТ 969-91 Цементы глиноземистые и высокоглиноземистые. Технические условия

ГОСТ 1415-93 Ферросилиций. Технические условия.

ГОСТ 1497-84 Металлы. Методы испытаний на растяжение.

ГОСТ 2226-2013 Мешки из бумаги и комбинированных материалов. Общие технические условия.

ГОСТ 2787-86 Металлы чёрные вторичные. Технические условия.

ГОСТ 3282-74 Проволока стальная низкоуглеродистая общего назначения.

ГОСТ 3845-75 Трубы металлические. Методы испытания гидравлическим давлением.

ГОСТ 4755-91 Ферромарганец. Технические требования и условия поставки.

ГОСТ 4832-95 Чугун литейный. Технические условия.

ГОСТ 5525-88 Части соединительные чугунные, изготавливаемые литьём в песчаные формы, для трубопроводов.

ГОСТ 7293-85 Чугун с шаровидным графитом для отливок.

ГОСТ 9012-59 Металлы. Методы испытаний. Измерение твердости по Бринеллю.

ГОСТ 10178-85 Портландцемент и шлакопортландцемент. Технические условия.

ГОСТ 10692-80 Трубы стальные, чугунные и соединительные части к ним. Маркировка, упаковка, транспортирование и хранение.

ГОСТ 17811-78 Мешки полиэтиленовые для химической продукции. Технические условия.

ГОСТ 24297-2013 Входной контроль продукции. Основные положения.

ГОСТ 27208-87 Отливки из чугуна. Методы механических испытаний.

ГОСТ 30090-93 Мешки и мешочные ткани. Общие технические условия.

ГОСТ 31108-2003 Цементы общестроительные. Технические условия.

СанПиН 2.1.4.1074-2001 Питьевая вода. Гигиенические требования к качеству воды централизованных систем питьевого водоснабжения. Контроль качества.

СанПиН 2.1.5.980-2000 Гигиенические требования к охране поверхностных вод.

СанПиН 2.1.6.1032-2001 Гигиенические требования к обеспечению качества атмосферного воздуха населенных мест.

СанПиН 2.1.7.1322-2003 Гигиенические требования к размещению и обезвреживанию отходов производства и потребления.

СанПиН 2.2.2.1327-2003 Гигиенические требования к организации технологических процессов, производственному оборудованию и рабочему инструменту.

Технические условия ТУ 1460-035-90910065-2015	ООО «ЛТК «Свободный сокол»	
Части соединительные литые из высокопрочного чугуна с шаровидным графитом для напорных трубопроводов	Редакция №1	с. 7 из 69
ОКП 146000	Группа В61	

ГН 2.1.5.1315-2003 Предельно-допустимые концентрации (ПДК) химических веществ в воде водных объектов хозяйственно-питьевого и культурно-бытового водопользования.

ГН 2.2.5.1313-2003 Предельно-допустимые концентрации (ПДК) вредных веществ в воздухе рабочей среды.

ГН 2.2.5.2308-2007 Ориентировочно безопасные уровни воздействия (ОБУВ) вредных веществ в воздухе рабочей зоны.

ГН 2.6.1338-2003 Предельно-допустимые концентрации (ПДК) загрязняющих веществ в атмосферном воздухе населённых мест.

СП 2.2.2.1327-2003 Гигиенические требования к организации технологических процессов, производственному оборудованию и рабочему инструменту.

СНиП 3.01.04-87 Приемка в эксплуатацию законченных строительством объектов. Основные положения.

СНиП 3.05.04-85 Наружные сети и сооружения водоснабжения и канализации.

СНиП 12-03-2001 Безопасность труда в строительстве. Часть 1. Общие требования.

СНиП 12-04-2002 Безопасность труда в строительстве. Часть 2. Строительное производство.

СН 2.2.4/2.1.8.562-96 Шум на рабочих местах, в помещениях жилых, общественных зданий и на территории жилой застройки.

СП 31.13330.2012 Водоснабжение. Наружные сети и сооружения.

СП 66.13330.2011 Проектирование и строительство напорных сетей водоснабжения и водоотведения с применением высокопрочных труб из чугуна с шаровидным графитом.

Правила противопожарного режима в Российской Федерации.

Федеральные нормы и правила в области промышленной безопасности «Правила безопасности при получении, транспортировании, использовании расплавов чёрных и цветных металлов и сплавов на основе этих расплавов».

ТУ 405821-2003 Манжеты резиновые уплотнительные для соединения чугунных труб типа «ВРС – Тирофлекс» (держатель подлинника ОАО «ЛМЗ «Свободный сокол»).

ТУ 2531-067-50254094-2004 Кольца резиновые уплотнительные для соединения чугунных труб типа «ТУТОН» (держатель подлинника ООО «ЛМЗ «Свободный сокол»).

ТУ 2512-046-00152081-2003 Смеси резиновые невулканизированные товарные (держатель подлинника ОАО «Полимер»).

4 Определения

В настоящих технических условиях используются следующие определения:

Технические условия ТУ 1460-035-90910065-2015	ООО «ЛТК «Свободный сокол»	
Части соединительные литые из высокопрочного чугуна с шаровидным графитом для напорных трубопроводов	Редакция №1	с. 8 из 69
ОКП 146000	Группа В61	

Высокопрочный чугун с шаровидным графитом (ВЧШГ): тип чугуна, в котором графит присутствует преимущественно в шаровидной форме.

Соединительная часть: присоединяемое к трубе изделие, которое обеспечивает отклонение, изменение направления трубопровода или канала внутреннего диаметра.

Труба: отливка с равномерным каналом, с прямой осью, имеющая гладкий, раструбный или фланцевый концы.

Гладкий конец: конец трубы, помещаемый в раструбное соединение.

Раструб: охватывающий конец трубы.

Фланец: плоский круглый конец трубы, расположенный перпендикулярно к её оси, с отверстиями под болты, равномерно расположенные по окружности.

Условный проход (DN): округленное цифровое обозначение внутреннего проходного сечения, которое является общим для всех компонентов трубопроводной системы.

Допустимое рабочее давление (PFA): Внутреннее давление, исключая скачки давления, которое компоненты трубопровода могут безопасно выдерживать при постоянной работе.

Номинальное давление (PN): цифровое обозначение, выраженное числом, которое имеет справочные цели. Все компоненты трубопровода одного номинального размера, обозначенные одним и тем же числом номинального давления, имеют совместимые сопряжённые размеры.

Партия: количество изделий, из которого выбирается образец для испытания в процессе производства.

Длина: действительная длина изделия, которая показана на рисунках раздела 12.

Примечание – Для фланцевых соединительных частей действительная длина равна полной длине. Для раструбных соединительных частей действительная длина равна полной длине минус глубина, на которую входит гладкий конец в раструб.

5 Технические требования

5.1 Основные параметры и размеры.

5.1.1 Соединительные части, стопоры (стопорные элементы) должны соответствовать требованиям настоящих технических условий, комплекта конструкторской документации и изготавливаться по технологической документации, утвержденной в установленном порядке.

5.1.2 Наименования и обозначения соединительных частей в схемах и документах устанавливаются согласно таблице 5.1.

5.1.3 Типы и основные размеры раструбных и фланцевых соединений указаны в разделе 12.

Технические условия ТУ 1460-035-90910065-2015	ООО «ЛТК «Свободный сокол»	
Части соединительные литые из высокопрочного чугуна с шаровидным графитом для напорных трубопроводов	Редакция №1	с. 9 из 69
ОКП 146000	Группа В61	

Форма и основные размеры соединительных частей, стопоров (стопорных элементов) указаны в таблицах и на рисунках раздела 12.

Основные размеры приведены в соответствии с рекомендациями международного стандарта ИСО 2531 (исполнение А), ГОСТ 5525 (исполнение Б), по чертежам предприятия-изготовителя (без исполнения).

Примечание - Размеры соединительных частей и предельные отклонения на эти размеры предусмотрены для изделий без покрытия.

Таблица 5.1

Наименование	Обозначение		Таблица
	в схемах	в документе	
1	2	3	4
Тройник раструб - фланец		ТРФ	12.8
Тройник раструбный		ТР	12.9
Тройник фланцевый		ТФ	12.10
Колено раструб - гладкий конец		УРГ	12.11
Колено фланцевое		УФ	12.12
Колено раструбное		УР	12.13
Отвод раструб - гладкий конец		ОРГ	12.14
Отвод раструбный		ОР	12.15
Отвод фланцевый		ОФ	12.16
Переход раструб - гладкий конец		ХРГ	12.17
Переход раструб - фланец		ХРФ	12.18
Переход фланцевый		ХФ	12.19
Переход раструбный		ХР	12.20
Патрубок фланец - раструб		ПФР	12.21
Патрубок фланец - раструб компенсационный		ПФРК	12.22
Патрубок фланец - гладкий конец		ПФГ	12.23

Технические условия ТУ 1460-035-90910065-2015	ООО «ЛТК «Свободный сокол»	
Части соединительные литые из высокопрочного чугуна с шаровидным графитом для напорных трубопроводов	Редакция №1	с. 10 из 69
ОКП 146000	Группа В61	

Двойной раструб		ДР	12.24
Двойной раструб компенсационный		ДРК	12.25
Выпуск раструбный		ВР	12.26
Выпуск фланцевый		ВФ	12.27
Пожарная подставка раструбная		ППР	12.28
Пожарная подставка фланцевая		ППФ	12.29
Тройник раструб - фланец с пожарной подставкой		ППТРФ	12.30
Тройник фланцевый с пожарной подставкой		ППТФ	12.31
Крест раструб - фланец		КРФ	12.32
Крест раструбный		КР	12.33
Крест фланцевый		КФ	12.34
Крест раструб - фланец с пожарной подставкой		ППКРФ	12.35
Крест фланцевый с пожарной подставкой		ППКФ	12.36
Муфта свертная		МС	12.37
Муфта подвижная		МН	12.38
Муфта ремонтная подвижная		МРН	12.39
Заглушка фланцевая		ЗФ	12.40

5.2 Требования к сырью и материалам.

5.2.1 Основным сырьём для производства соединительных частей являются пердедельные и литейные чугуны по ГОСТ 805, ГОСТ 4832, стальной лом по ГОСТ 2787, ферросилиций по ГОСТ 1415, ферромарганец по ГОСТ 4755.

5.2.2 Всё поступающее сырьё должно иметь сертификаты качества и протоколы проведения радиологического контроля.

Технические условия ТУ 1460-035-90910065-2015	ООО «ЛТК «Свободный сокол»	
Части соединительные литые из высокопрочного чугуна с шаровидным графитом для напорных трубопроводов	Редакция №1	с. 11 из 69
ОКП 146000	Группа В61	

5.2.3 Для внутреннего цементно-песчаного покрытия используется портландцемент марки ЦЕМ I 42,5Н или ЦЕМ III/A 42,5Н по ГОСТ 31108, шлакопортландцемент марки ШПЦ 400 по ГОСТ 10178, глинозёмистый цемент по ГОСТ 969 (для соединительных частей, используемых в наружных канализационных системах), песок фракции 0,15-0,63 мм по ГОСТ 8736.

5.2.4 Все материалы, используемые для защитных внешних и внутреннего покрытий, должны иметь разрешение на контакт с питьевой водой.

5.2.5 Состав материала и свойства уплотнительных резиновых колец регламентируются техническими условиями ТУ 2531-067-50254094-2004, ТУ 405821-2003. Резиновые кольца, используемые для комплектации трубопроводов, должны сопровождаться разрешительной документацией на контакт с питьевой водой.

5.3 Требования к качеству (продукции).

5.3.1 Соединительные части, стопоры (стопорные элементы) изготавливаются из ВЧШГ.

5.3.2 Твердость изделий на наружной поверхности не более 250 НВ.

5.3.3 Механические свойства металла соединительных частей, стопоров (стопорных элементов), определяемые при испытании образцов на растяжение, не менее:

- временное сопротивление $\sigma_{\text{в}}$ - 420 МПа (42,0 кгс/мм²);
- условный предел текучести $\sigma_{\text{Т}}$ - 300 МПа (30,0 кгс/мм²)*;
- относительное удлинение δ - 5 %.

5.3.4 Форма и размеры соединительных частей, стопоров (стопорных элементов), а также допустимые отклонения на размеры должны соответствовать указанным в конструкторской документации, согласованной и утвержденной в установленном порядке.

5.3.5 Отливки должны быть очищены от пригара и формовочной смеси.

5.3.6 Отливки не должны иметь трещин, раковин и других дефектов, снижающих эксплуатационную надежность соединительных частей.

5.3.7 Заливы, заусенцы и места подвода металла должны быть обрублены и зачищены заподлицо с соответствующими поверхностями отливки.

5.3.8 На внутренней поверхности раструба в месте расположения резинового уплотнительного кольца и на внешней поверхности гладкого охватываемого конца соединительной части не допускаются наплывы металла, смещения по плоскости разъема, пригар и раковины, влияющие на герметичность соединительных частей.

5.3.9 На остальных поверхностях соединительных частей допускаются пороки, обусловленные способом производства и не влияющие на герметичность и прочность соединения при эксплуатации: шероховатости, механический при-

* - Величина предела текучести контролируется по требованию потребителя.

Технические условия ТУ 1460-035-90910065-2015	ООО «ЛТК «Свободный сокол»	
Части соединительные литые из высокопрочного чугуна с шаровидным графитом для напорных трубопроводов	Редакция №1	с. 12 из 69
ОКП 146000	Группа В61	

гар, отдельные рассредоточенные раковины глубиной до 2 мм и наибольшим измерением до 10 мм, газовая пористость (раковины диаметром до 1,5 мм и глубиной до 2 мм) общей площадью до 10 % рассматриваемой поверхности. Для придания товарного вида, допускается заделка раковин данного размера на наружных поверхностях отливки автомобильной шпатлевкой.

5.3.10 Допускается исправление дефектов соединительных частей в виде отдельных раковин глубиной не превышающих 1/3 толщины тела отливки и наибольшей протяженностью до 20 мм методом электродуговой или аргодуговой сварки с последующей зачисткой мест заварки и проведения повторного гидравлического испытания давлением не менее 3,0 МПа или пневмоиспытание сжатым воздухом давлением не менее 0,2 МПа. Исправление дефектов осуществляется по методике предприятия- изготовителя.

5.3.11 Допустимые отклонения по длине соединительных частей с раструбами, с фланцем и раструбом, с фланцем и гладким концом не более ± 20 мм, а по длине фланцевых соединительных частей не более ± 10 мм.

Допустимые отклонения по наружному диаметру (DE) и толщине стенки (S) соединительных частей указаны в таблицах 12.1-12.3.

Примечание - Плюсовой допуск по толщине стенки соединительной части ограничивается допуском по массе.

5.3.12 Отклонение фактической массы соединительных частей от теоретической не более ± 8 %. Допускается превышение максимальной массы соединительных частей при соблюдении всех остальных требований настоящих технических условий.

5.3.13 Каждая соединительная часть подвергается испытательному гидравлическому давлению:

- от DN 80 до DN 300 мм - 2,5 МПа (25,0 кгс/см²);
- от DN 350 до DN 600 мм - 1,6 МПа (16,0 кгс/см²);
- от DN 700 до DN 1000 мм - 1,0 МПа (10,0 кгс/см²)

или пневмоиспытанию сжатым воздухом с давлением не менее 0,1 МПа.

5.3.14 Торцы гладких концов соединительных частей, а также торцевые поверхности фланцев, должны быть перпендикулярны к осям приведённых соединительных частей. Оси отростков соединительных частей должны быть перпендикулярны к осям ствола соединительных частей.

Отклонение от перпендикулярности торца гладкого конца, торцевых поверхностей фланцев и оси отростка к оси ствола соединительной части не должно превышать 0,5°.

5.3.15 На наружную поверхность гладкого конца соединительной части с соединением «RJ», «RJS» наплавляется кольцевой валик согласно размерам, указанным на рисунках 12.2, 12.3 и таблицах 12.2, 12.3.

5.3.16 Расположение болтовых отверстий на фланцах соединительных частей должно быть симметрично вертикальной и горизонтальной осям фланца и

Технические условия ТУ 1460-035-90910065-2015	ООО «ЛТК «Свободный сокол»	
Части соединительные литые из высокопрочного чугуна с шаровидным графитом для напорных трубопроводов	Редакция №1	с. 13 из 69
ОКП 146000	Группа В61	

не располагаться на данных осях. Оси болтовых отверстий фланцев на противоположных концах соединительной части должны составлять одну прямую линию.

Допускаемые отклонения устанавливаются:

- по диаметру отверстий под болты во фланцах +1,0 мм;
- по расстоянию между центрами отверстий $\pm 0,5$ мм;
- по толщине фланца $\pm 1,0$ мм;
- смещение центра окружности расположения центров болтовых отверстий относительно центра внутреннего диаметра фланца не должно превышать для DN 80-150 мм - $\pm 1,0$ мм, DN 200-500 мм - $\pm 1,5$ мм, DN 600-1000 мм - $\pm 2,0$ мм;

- несоосность болтовых отверстий фланцев на противоположных концах соединительной части должна быть не более 1,0 мм.

Болтовые отверстия на фланцах соединительных частей должны быть расположены так, чтобы их не было ни на вертикальной ни на горизонтальной оси фланца.

5.3.17 Овальность охватываемого конца соединительных частей должна быть:

- для DN 80-200 мм в пределах допуска наружного диаметра;
- для DN 250-600 мм не превышать 1 % наружного диаметра;
- для DN 700-1000 мм не превышает 2 % наружного диаметра.

5.3.18 На наружную поверхность соединительных частей наносятся антикоррозионные защитные покрытия в различных сочетаниях: цинконаполненная краска (содержание цинка не менее 85%) и отделочное покрытие (битумная краска или краска на основе синтетической смолы или эпоксидная краска).

Покрытие должно соответствовать требованиям ИСО 8179-2, быть однородным и закрывать всю внешнюю поверхность соединительных частей, при этом не допускаются незакрашенные пятна или отслоения покрытия.

Средняя масса покрытия на основе цинконаполненной краски не менее 150 г/м², с минимальным значением по месту 130 г/м².

Средняя толщина сухой плёнки отделочного покрытия не менее 70 мкм, минимальное значение толщины, измеренное в любой точке соединительной части, не менее 50 мкм. Толщина эпоксидного покрытия согласно рекомендациям производителя материала.

5.3.19 На внутреннюю поверхность соединительных частей наносится цементно-песчаное покрытие в соответствии с требованиями ИСО 4179 или EN 545.

Номинальная толщина цементно-песчаного покрытия (S1) и его допуски должны соответствовать величинам, указанным в таблицах 12.1-12.3.

На концах соединительных частей покрытие может иметь скошенный край максимальной длины 20 мм и максимальной высоты, равной толщине покры-

Технические условия ТУ 1460-035-90910065-2015	ООО «ЛТК «Свободный сокол»	
Части соединительные литые из высокопрочного чугуна с шаровидным графитом для напорных трубопроводов	Редакция №1	с. 14 из 69
ОКП 146000	Группа В61	

тия. Толщина покрытия на торце скоса может быть уменьшена до значения меньше, чем значение минимальной толщины покрытия.

Поверх внутреннего цементно-песчаного покрытия допускается нанесение отделочного покрытия (битумная краска, краска на основе синтетической смолы или эпоксидная краска).

Средняя толщина сухой плёнки отделочного покрытия согласно п. 5.3.18.

По требованию потребителя допустимо нанесение иного количества защитных покрытий на внутреннюю поверхность соединительных частей по его спецификации, а также без внешних и (или) внутренних покрытий.

5.3.20 Соединительные части «Муфта свертная», «Муфта подвижная», «Двойной растроб компенсационный», «Патрубок фланец – растроб компенсационный», «Муфта ремонтная подвижная» поставляются без внутреннего покрытия.

5.4 Комплектность.

5.4.1 Соединительные части с соединениями «TYTON», «RJ», «RJS» поставляются потребителю в комплекте с уплотнительными резиновыми кольцами. Размеры и масса колец указаны на рисунках А.1, А.2 и таблицах А.1, А.2 (Приложение А).

5.4.2 Соединительные части DN80-500 мм с соединением «RJ» поставляются потребителю в комплекте со стопорами. Размеры, количество и масса стопоров согласно таблицам 12.5, 12.6. Допускается два вида стопоров:

- с стопорной проволокой (стальная низкоуглеродистая по ГОСТ 3282), которая вваривается в левый стопор - рисунок 12.5;

- с резиновым фиксатором (резина марки РП38, РП38-26 по ТУ 2512-046-00152081-2003), который используется вместо проволоки – рисунок 12.6.

5.4.3 Соединительные части с соединением «RJS» поставляются потребителю в комплекте со стопорными элементами. Размеры, количество и масса стопорных элементов согласно рисунку 12.7, таблице 12.7.

5.4.4 На стопоры и стопорные элементы наносится антикоррозионное защитное покрытие. Правый стопор окрашивается в черный цвет, левый стопор окрашивается в красно-коричневый цвет.

Стопорные элементы окрашиваются в красно-коричневый цвет.

5.5 Маркировка.

5.5.1 На поверхности соединительной части должна быть нанесена маркировка с указанием:

- товарного знака или наименования предприятия-изготовителя;
- условного обозначения соединительной части с указанием номинального размера DN (без обозначения ТУ и наименования соединительной части);
- года изготовления (допускается две последние цифры);
- обозначение, что материалом является чугун с шаровидной формой графита (ЧШГ, ВЧ или GGG);

Технические условия ТУ 1460-035-90910065-2015	ООО «ЛТК «Свободный сокол»	
Части соединительные литые из высокопрочного чугуна с шаровидным графитом для напорных трубопроводов	Редакция №1	с. 15 из 69
ОКП 146000	Группа В61	

- номинального давления для фланцев (PN), бар;
- ссылку на стандарт (EN 545, ИСО 2531 или ГОСТ ИСО 2531).

Маркировка отливается заодно с литой частью на одной из ее наружной нерабочей поверхности. Высота шрифта 10-40 мм, согласно требованиям конструкторской документации. Ссылка на стандарт наносится несмываемой водной краской.

5.5.2 На стопоры и стопорные элементы литьем наносится маркировка условного прохода (DN). Правые стопоры маркируются буквой «П», левые – буквой «Л».

5.6 Упаковка.

5.6.1 Соединительные части транспортируются россыпью.

5.6.2 Кольца, стопоры (стопорные элементы) упаковывают в мешки по ГОСТ 2226, ГОСТ 17811, ГОСТ 30090.

5.6.3 По согласованию с заказчиком допускается другой вид упаковки.

6 Требования безопасности и охраны окружающей среды

6.1 Соединительные части литые для трубопроводов изготовлены из взрывобезопасных, нетоксичных и радиационнобезопасных материалов. Специальных мер безопасности в течение всего срока службы не требуется.

6.2 При производстве соединительных частей должны соблюдаться требования безопасности и производственной санитарии согласно: СанПиН 2.2.2.1327, СанПиН 2.1.7.1322, СанПиН 2.1.5.980, ГН 2.6.1338, СанПиН 2.1.6.1032, СП 2.2.2.1327, Федеральных норм и правил в области промышленной безопасности «Правила безопасности при получении, транспортировании, использовании расплавов чёрных и цветных металлов и сплавов на основе этих расплавов».

6.3 Производственные и складские помещения должны быть оборудованы первичными средствами пожаротушения в соответствии с ГОСТ 12.1.004 и Правилами противопожарного режима.

6.4 При производстве соединительных частей выделяются вещества, предельно-допустимая концентрация (ПДК) которых в воздухе рабочей зоны и атмосферном воздухе соответствует требованиям ГН 2.2.5.1313, ГН 2.2.5.2308 приведены в таблице 6.1.

Таблица 6.1

Наименование вещества	ПДК (мг/м ³) в воздухе рабочей зоны	Гигиенический норматив ПДК (мг/м ³) в атмосферном воздухе
Пыль	2,0 - 8,0 в зависимости от участка производства	0,5
Углерода оксид СО	20	5,0

Технические условия ТУ 1460-035-90910065-2015	ООО «ЛТК «Свободный сокол»	
Части соединительные литые из высокопрочного чугуна с шаровидным графитом для напорных трубопроводов	Редакция №1	с. 16 из 69
ОКП 146000	Группа В61	

Бензол	15/5,0	0,3
Диоксид азота	2,0	0,20
Фенол	0,1	0,01
Формальдегид	0,05	0,035
Акролеин	0,2	0,03

6.5 Производственные помещения должны быть оборудованы общей и местной приточно-вытяжной вентиляцией согласно ГОСТ 12.1.005.

6.6 Предельно допустимый уровень шума на рабочем месте не должен превышать 80 дБА согласно требованиям СН 2.2.4/2.1.8.562.

6.7 Лица, связанные с производством соединительных частей, должны быть обеспечены средствами индивидуальной защиты по ГОСТ 12.4.010 и ГОСТ 12.4.011.

6.8 Все работающие на производстве соединительных частей должны проходить специальное обучение в объеме выполняемой работы в соответствии с требованиями ГОСТ 12.0.004-90, предварительный и периодический медосмотр в соответствии с приказом Минздрава и соцразвития №302н от 12.04.2011 г. Не допускается труд подростков до 18 лет.

6.9 При испытании, хранении, транспортировке и эксплуатации соединительные части являются экологически безопасной продукцией.

6.10 Отходы от производства соединительных частей используются в технологическом процессе без накопления. Соединительные части по истечении срока эксплуатации следует использовать для переработки.

7 Правила приемки

7.1 Соединительные части предъявляют к приемке партиями. Количество проверяемых в партии отливок устанавливается предприятием-изготовителем. Партия должна состоять из соединительных частей одного наименования и условного прохода.

7.2 Для проверки соответствия качества соединительных частей требованиям настоящих технических условий, их подвергают приемо-сдаточным и периодическим испытаниям.

7.3 Для контроля качества соединительных частей требованиям настоящих технических условий проводят приемо-сдаточные испытания в объеме, указанном в таблице 7.1.

Таблица 7.1

Наименование показателя, параметра	Номер пункта технических условий	Объем выборки от партии
1. Габаритные размеры отливок, предельные от-	5.3.4; 5.3.11; 5.3.15-5.3.17; 5.4.2; 5.4.3	100% - в процессе производства

Технические условия ТУ 1460-035-90910065-2015	ООО «ЛТК «Свободный сокол»	
Части соединительные литые из высокопрочного чугуна с шаровидным графитом для напорных трубопроводов	Редакция №1	с. 17 из 69
ОКП 146000	Группа В61	

клонения		
2. Качество исходных материалов	5.2.1; 5.2.3	Согласно ГОСТ 24297
3. Качество отливок: - внешний осмотр - размеры дефектов	5.3.5; 5.3.6; 5.3.7; 5.3.8; 5.3.9	100% - в процессе производства
4. Механические свойства чугуна и твердость	5.3.2; 5.3.3	Каждая плавка
5. Качество покрытий - внешний осмотр - толщина покрытия	5.3.18; 5.3.19	100% - в процессе производства выборочно, не менее 3шт
6. Герметичность	5.3.10; 5.3.13	100% - в процессе производства
7. Маркировка	5.5	100%

7.4 При получении неудовлетворительных результатов приемо-сдаточных испытаний по п. 4 таблицы 7.1 проводят повторные испытания по этому показателю на удвоенном количестве образцов, взятых из этой же партии.

7.5 При получении неудовлетворительных результатов повторных испытаний партию бракуют.

7.6 Периодическим испытаниям соединительные части подвергаются с целью проверки соответствия всем требованиям настоящих технических условий и корректировки, при необходимости, технологического процесса.

7.7 Периодические испытания проводит предприятие-изготовитель не реже одного раза в три года, а также после каждой замены технологической оснастки не менее чем на трех отливках.

7.8 При получении неудовлетворительных результатов периодических испытаний проводят повторные испытания на удвоенном количестве образцов, взятых из этой же партии.

7.9 При получении неудовлетворительных результатов повторных испытаний, их переводят в приемо-сдаточные до получения положительных результатов не менее чем на трех партиях отливок подряд.

7.10 Каждая партия соединительных частей должна сопровождаться документом о качестве соединительных частей (сертификат качества), содержащий:

- обозначение настоящих технических условий;
- товарный знак или наименование предприятия-изготовителя;
- наименование предприятия-потребителя;
- номер и дату выписки документа о качестве;
- наименование и обозначение соединительных частей;
- массу партии и количество отливок в штуках;

Технические условия ТУ 1460-035-90910065-2015	ООО «ЛТК «Свободный сокол»	
Части соединительные литые из высокопрочного чугуна с шаровидным графитом для напорных трубопроводов	Редакция №1	с. 18 из 69
ОКП 146000	Группа В61	

- подтверждение о соответствии отливок требованиям настоящих технических условий;
- штамп технического контроля.

8 Методы испытаний

8.1 Для определения механических свойств металла соединительных частей и стопоров (стопорных элементов) применяют отдельно отлитые заготовки согласно ГОСТ 7293 или образцы, изготовленные из отливок. Изготовление и испытание образцов проводятся согласно ГОСТ 1497 и ГОСТ 27208.

8.2 Испытание металла на твердость проводится по ГОСТ 9012.

8.3 Геометрические размеры соединительных частей и стопоров (стопорных элементов) контролируются стандартными мерительными инструментами или инструментом, изготовленным по чертежам предприятия-изготовителя.

8.4 Осмотр отливок производится визуально, без применения увеличительных приборов.

8.5 Гидравлическое испытание проводится по ГОСТ 3845.

8.6 Пневматическое испытание соединительных частей проводится по методике предприятия-изготовителя. Испытание проводится путем погружения отливки в воду или путем нанесения на поверхность отливки пенного раствора.

9 Транспортирование и хранение

9.1 Соединительные части, стопоры (стопорные элементы) и резиновые кольца транспортируют любым видом транспорта открытого типа с соблюдением правил перевозок, установленного для данного вида транспорта.

9.2 Соединительные части, стопоры (стопорные элементы) могут храниться в закрытых и других помещениях с естественной вентиляцией, не отапливаемых хранилищах и под навесами.

9.3 Условия транспортирования и хранения соединительных частей, стопоров (стопорных элементов) должны удовлетворять категориям 2С, ЖЗ, Ж2 по ГОСТ 15150.

9.4 Резиновые кольца должны храниться в закрытом помещении в условиях, исключающих деформацию и повреждения при температуре от 0 до 35°C и находиться на расстоянии не менее одного метра от отопительных приборов, а также не подвергаться воздействию солнечных лучей и веществ, разрушающих резину.

9.5 Допускается хранить резиновые кольца в не отапливаемых складах при температуре не ниже минус 25°C, но при этом запрещается подвергать их какой-либо деформации и ударным нагрузкам.

Технические условия ТУ 1460-035-90910065-2015	ООО «ЛТК «Свободный сокол»	
Части соединительные литые из высокопрочного чугуна с шаровидным графитом для напорных трубопроводов	Редакция №1	с. 19 из 69
ОКП 146000	Группа В61	

10 Указания по эксплуатации трубопроводов

10.1 При проектировании, производстве и приемке работ по строительству, реконструкции и ремонту трубопроводов должны учитываться требования СП 66.13330.2011, СП 31.13330.2012, СНиП 3.05.04, СНиП 12-03, СНиП 12-04 и других глав СНиП по организации строительства, соответствующих государственных стандартов и нормативных документов по экологической и пожарной безопасности при производстве работ.

10.2 Монтаж трубопроводов должен осуществляться с учетом требований СНиП 3.05.04, СП 66.13330.2011.

10.3 Испытания сетей водоснабжения должны проводиться с учетом основных требований СП 66.13330.2011, СП 31.13330.2012, СНиП 3.05.04 и в соответствии с проектом.

10.4 Порядок промывки и дезинфекции трубопроводов принимается в соответствии со СНиП 3.05.04 и СанПиН 2.1.4.1074.

10.5 Сдача в эксплуатацию сетей водоснабжения осуществляется в соответствии с требованиями СНиП 3.01.04 и проекта.

10.6 При производстве работ по монтажу систем водоснабжения необходимо соблюдать требования безопасности и охраны окружающей среды по СНиП 12-03, СНиП 12-04.

10.7 При условии выполнения требований указанных в п.п. 10.1-10.6, трубопроводы из ВЧШГ должны обеспечивать качество транспортируемой питьевой воды согласно требованиям СанПиН 2.1.4.1074, ГН 2.1.5.1315.

11 Гарантии изготовителя

11.1 Гарантии определяются договорными обязательствами между поставщиком и потребителем.

11.2 При условии соблюдения правил эксплуатации трубопроводов и правильно выбранном способе защиты от почвенной коррозии, прогнозируемый срок службы соединительных частей составляет не менее 100 лет.

Технические условия ТУ 1460-035-90910065-2015	ООО «ЛТК «Свободный сокол»	
Части соединительные литые из высокопрочного чугуна с шаровидным графитом для напорных трубопроводов	Редакция №1	с. 20 из 69
ОКП 146000	Группа В61	

12 Таблицы размеров и рисунки

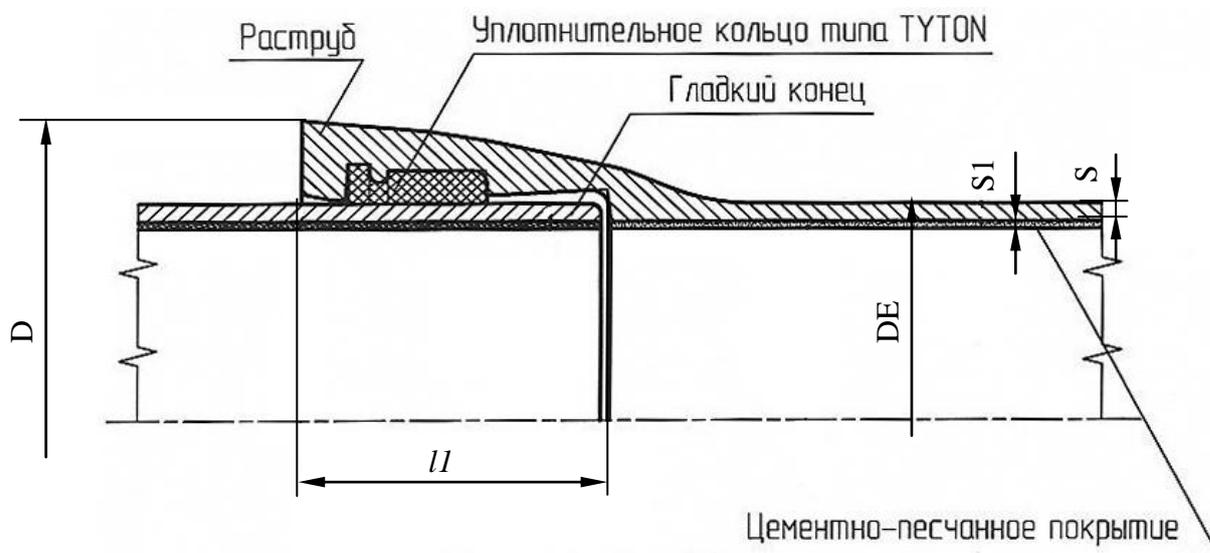


Рисунок 12.1 – Раструбное соединение «TYTON».

Таблица 12.1

размеры в мм

Условный проход DN	D	DE	S	S1	l
80	140	98 ^{+1,0} _{-2,8}	7,0 ^{-2,4}	3 ^{+2,0} _{-1,0}	85
100	163	118 ^{+1,0} _{-2,8}	7,2 ^{-2,4}	3 ^{+2,0} _{-1,0}	88
125	190	144 ^{+1,0} _{-2,8}	7,5 ^{-2,4}	3 ^{+2,0} _{-1,0}	91
150	217	170 ^{+1,0} _{-2,9}	7,8 ^{-2,5}	3 ^{+2,0} _{-1,0}	94
200	278	222 ^{+1,0} _{-3,0}	8,4 ^{-2,5}	3 ^{+2,0} _{-1,0}	100
250	336	274 ^{+1,0} _{-3,1}	9,0 ^{-2,6}	3 ^{+2,0} _{-1,0}	105
300	393	326 ^{+1,0} _{-3,3}	9,6 ^{-2,6}	3 ^{+2,0} _{-1,0}	110
350	448	378 ^{+1,0} _{-3,4}	10,2 ^{-2,7}	5 ^{+3,5} _{-2,0}	110
400	500	429 ^{+1,0} _{-3,5}	10,8 ^{-2,7}	5 ^{+3,5} _{-2,0}	110
500	604	532 ^{+1,0} _{-3,8}	12,0 ^{-2,8}	5 ^{+3,5} _{-2,0}	120
600	713	635 ^{+1,0} _{-4,0}	13,2 ^{-2,9}	5 ^{+3,5} _{-2,0}	120
700	824	738 ^{+1,0} _{-4,2}	14,4 ^{-3,0}	6 ^{+4,0} _{-2,5}	150
800	943	842 ^{+1,0} _{-4,5}	15,6 ^{-3,1}	6 ^{+4,0} _{-2,5}	160
900	1052	945 ^{+1,0} _{-4,8}	16,8 ^{-3,2}	6 ^{+4,0} _{-2,5}	175
1000	1158	1048 ^{+1,0} _{-5,0}	18,0 ^{-3,3}	6 ^{+4,0} _{-2,5}	185

Технические условия ТУ 1460-035-90910065-2015		ООО «ЛТК «Свободный сокол»	
Части соединительные литые из высокопрочного чугуна с шаровидным графитом для напорных трубопроводов		Редакция №1	с. 21 из 69
ОКП 146000		Группа В61	

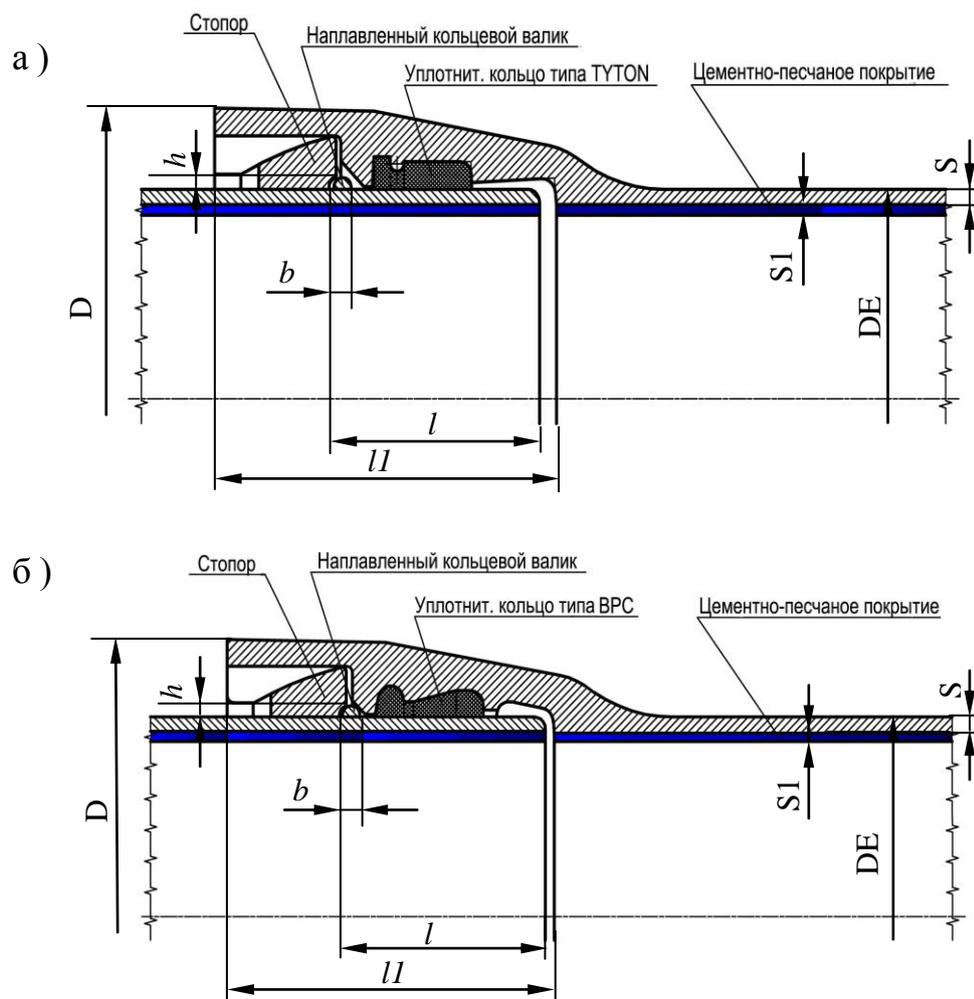


Рисунок 12.2 – Раструбно-замковое соединение «RJ»: а) с уплотнительным резиновым кольцом типа «TYTON»; б) – с уплотнительным резиновым кольцом типа «ВРС».

Раструбная часть под уплотнительное резиновое кольцо типа «ВРС», конструктивно отличается от раструбной части под уплотнительное резиновое кольцо типа «TYTON» конфигурацией посадочного места уплотнительных колец и длиной l_1 самого раструба (таблица 12.2). Данное соединение с различными типами уплотнительных колец аналогично по своим прочностным и эксплуатационным характеристикам, полностью взаимозаменяемо.

Таблица 12.2

размеры в мм

Условный проход, DN	D	DE	S	S1	l	l_1^*	h	b
80	156	98 ^{+1,0} _{-2,8}	7,0 ^{-2,4}	3 ^{+2,0} _{-1,0}	85	127 127	5,0 ^{+0,5} _{-1,0}	8 ^{±2}
100	173	118 ^{+1,0} _{-2,8}	7,2 ^{-2,4}	3 ^{+2,0} _{-1,0}	91	135 135	5,0 ^{+0,5} _{-1,0}	8 ^{±2}
125	205	144 ^{+1,0} _{-2,8}	7,5 ^{-2,4}	3 ^{+2,0} _{-1,0}	95	139 143	5,0 ^{+0,5} _{-1,0}	8 ^{±2}
150	229	170 ^{+1,0} _{-2,9}	7,8 ^{-2,5}	3 ^{+2,0} _{-1,0}	101	144 150	5,0 ^{+0,5} _{-1,0}	8 ^{±2}

Технические условия ТУ 1460-035-90910065-2015	ООО «ЛТК «Свободный сокол»	
Части соединительные литые из высокопрочного чугуна с шаровидным графитом для напорных трубопроводов	Редакция №1	с. 22 из 69
ОКП 146000	Группа В61	

200	287	222 ^{+1,0} _{-3,0}	8,4 ^{-2,5}	3 ^{+2,0} _{-1,0}	106	155 160	5,5 ^{+0,5} _{-1,0}	9 ^{±2}
250	345	274 ^{+1,0} _{-3,1}	9,0 ^{-2,6}	3 ^{+2,0} _{-1,0}	106	165 165	5,5 ^{+0,5} _{-1,0}	9 ^{±2}
300	401	326 ^{+1,0} _{-3,3}	9,6 ^{-2,6}	3 ^{+2,0} _{-1,0}	106	175 170	5,5 ^{+0,5} _{-1,0}	9 ^{±2}
350	452	378 ^{+1,0} _{-3,4}	10,2 ^{-2,7}	5 ^{+3,5} _{-2,0}	110	180 180	6,0 ^{+0,5} _{-1,0}	10 ^{±2}
400	513	429 ^{+1,0} _{-3,5}	10,8 ^{-2,7}	5 ^{+3,5} _{-2,0}	115	185 190	6,0 ^{+0,5} _{-1,0}	10 ^{±2}
500	618	532 ^{+1,0} _{-3,8}	12,0 ^{-2,8}	5 ^{+3,5} _{-2,0}	120	200 200	6,0 ^{+0,5} _{-1,0}	10 ^{±2}

* - В графе *l* верхние цифры – длина раструба под уплотнительное резиновое кольцо типа «TYTON», нижние цифры – под уплотнительное резиновое кольцо типа «ВРС».

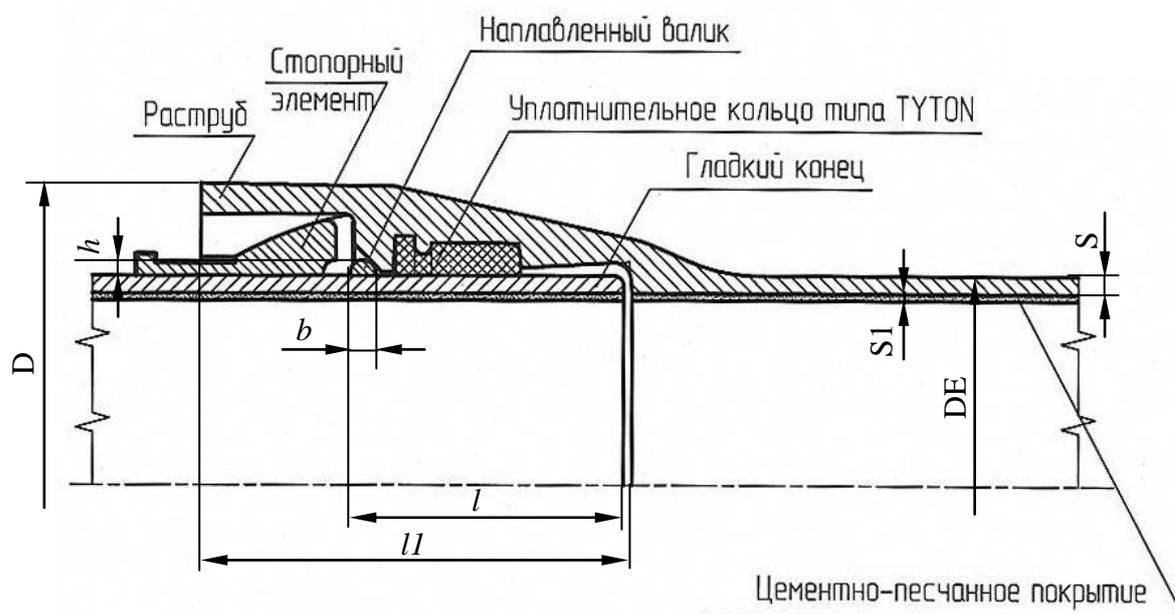


Рисунок 12.3 - Раструбно-замковое соединение «RJS».

Таблица 12.3

Размеры в мм

Условный проход, DN	D	DE	S	S1	<i>l</i>	<i>l</i> ₁	<i>h</i>	<i>b</i>
600	729	635 ^{+1,0} _{-4,0}	13,2 ^{-2,9}	5 ^{+3,5} _{-2,0}	120	200	7,0 ^{+0,5} _{-1,0}	11,0 ^{±2}
700	848	738 ^{+1,0} _{-4,2}	14,4 ^{-3,0}	6 ^{+4,0} _{-2,5}	150	230	7,0 ^{+0,5} _{-1,0}	11,0 ^{±2}
800	960	842 ^{+1,0} _{-4,5}	15,6 ^{-3,1}	6 ^{+4,0} _{-2,5}	160	245	7,0 ^{+0,5} _{-1,0}	11,0 ^{±2}
900	1060	945 ^{+1,0} _{-4,8}	16,8 ^{-3,2}	6 ^{+4,0} _{-2,5}	175	260	7,5 ^{+0,5} _{-1,0}	11,5 ^{±2}
1000	1164	1048 ^{+1,0} _{-5,0}	18,0 ^{-3,3}	6 ^{+4,0} _{-2,5}	185	270	7,5 ^{+0,5} _{-1,0}	11,5 ^{±2}

Технические условия ТУ 1460-035-90910065-2015	ООО «ЛТК «Свободный сокол»	
Части соединительные литые из высокопрочного чугуна с шаровидным графитом для напорных трубопроводов	Редакция №1	с. 23 из 69
ОКП 146000	Группа В61	

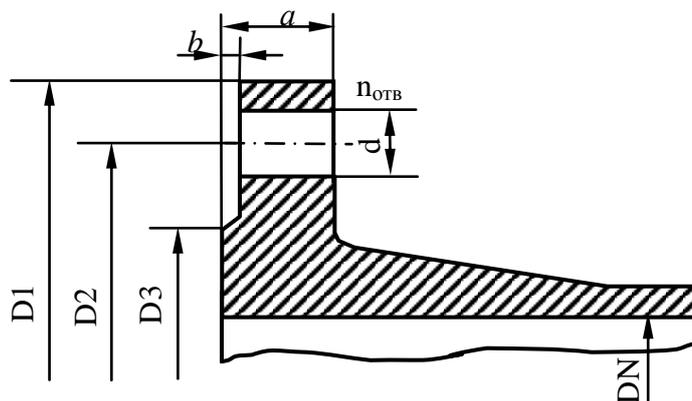


Рисунок 12.4 – Фланец.

Таблица 12.4

размеры в мм

DN	PN, бар	Исполнение А (ИСО)							Исполнение Б (ГОСТ)						
		D1	D2	D3	d	n, шт.	a	b	D1	D2	D3	d	n, шт.	a	b
80	10	200	160	133	19	8	19	3	200	160	138	19	4	22	3
	16														
100	10	220	180	153	19	8	19	3	220	180	158	19	4	22	3
	16														
125	10	250	210	183	19	8	19	3	250	210	188	19	8	24	3
	16														
150	10	285	240	209	23	8	19	3	285	240	212	23	8	24	3
	16														
200	10	340	295	264	23	8	20	3	340	295	268	23	8	26	3
	12														
250	10	400	350	319	23	12	22	3	395	350	320	23	12	28	3
	16		355		28										
300	10	455	400	367	23	12	24,5	4	445	400	370	23	12	28	4
	16		410		28										
350	10	505	460	427	23	16	24,5	4	505	460	430	23	16	30	4
	16						26,5								
400	10	565	515	477	28	16	24,5	4	565	515	482	26	16	32	4
	16						28,0								
500	10	670	620	582	28	20	26,5	4	670	620	585	26	20	34	4
	16						31,5								
600	10	780	725	682	31	20	30	5	780	725	685	31	20	36	5
	16						36								
700	10	895	840	797	31	24	32,5	5	895	840	800	31	24	40	5
	16			791			37								
800	10	1015	950	904	34	24	35	5	1015	950	905	34	24	44	5
	16			898			40								
900	10	1115	1050	1004	34	28	37,5	5	1115	1050	1005	34	28	46	5
	16			998			40								
1000	10	1230	1160	1111	37	28	40	5	1230	1160	1115	37	28	50	5
	16			1115			43								

Технические условия ТУ 1460-035-90910065-2015		ООО «ЛТК «Свободный сокол»	
Части соединительные литые из высокопрочного чугуна с шаровидным графитом для напорных трубопроводов		Редакция №1	с. 24 из 69
ОКП 146000		Группа В61	

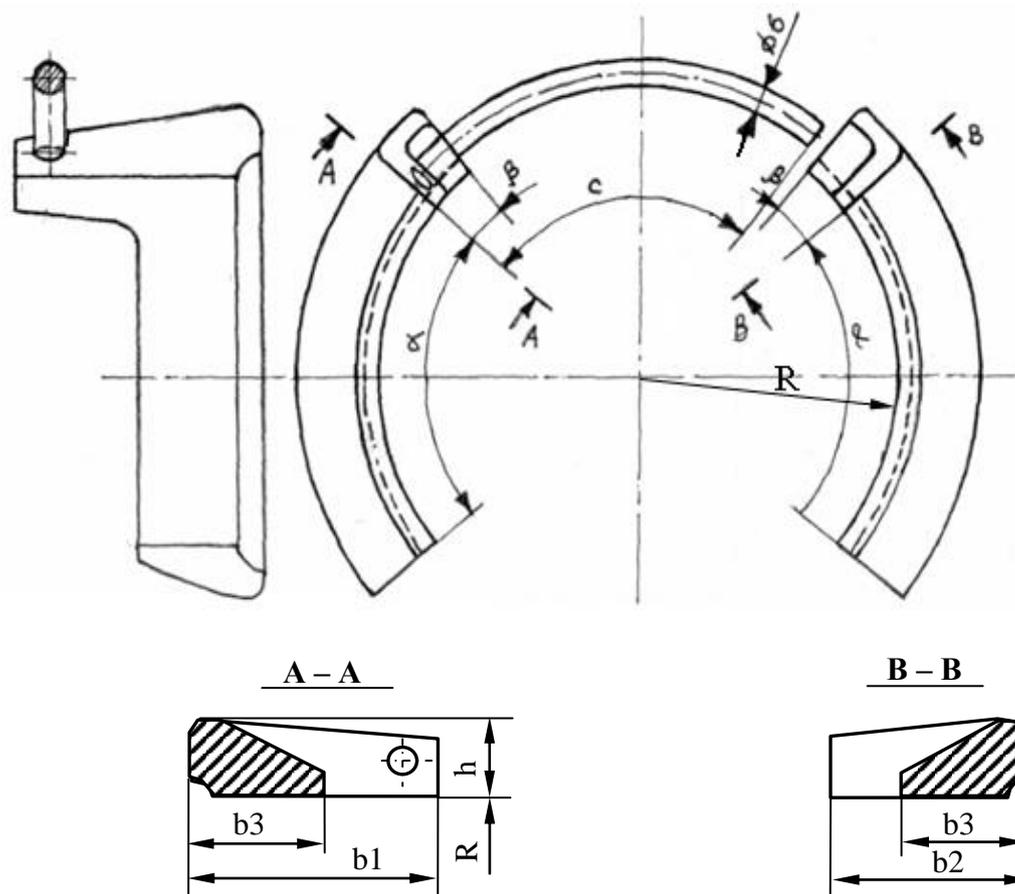


Рисунок 12.5 – Стопор из ВЧШГ для соединение «RJ» со стопорной проволокой.

Таблица 12.5

DN	b1	b2	b3	h	R	α°	β°	c°	c	размеры в мм	
										Масса стопора, кг	
										левого со стопор. про- волокой	пра- вого
80	48	38	24	17	49	78	12	92	90	0,23	0,20
100	50	38	24	17	59	78	11	93	107	0,26	0,22
125	52	40	25	18	72	78	10	94	128	0,37	0,32
150	55	43	26	18	85	78	9	95	152	0,43	0,38
200	60	48	26	19	111	78	8	96	197	0,60	0,54
250	65	53	28	21	137	80	7	97	243	0,85	0,77
300	70	58	30	22	163	50	6	56	167	0,77	0,70
400	80	67	38	24	214	50	5	53	207	1,18	1,10
500	85	72	38	24	266	48	4,5	51,5	248	1,46	1,38

Комплект поставки на одну трубу: DN80 - 250 – стопор правый 1 шт., стопор левый 1 шт.;
N300 - 500 – стопор правый 2 шт., стопор левый 2 шт.

Технические условия ТУ 1460-035-90910065-2015	ООО «ЛТК «Свободный сокол»	
Части соединительные литые из высокопрочного чугуна с шаровидным графитом для напорных трубопроводов	Редакция №1	с. 25 из 69
ОКП 146000	Группа В61	

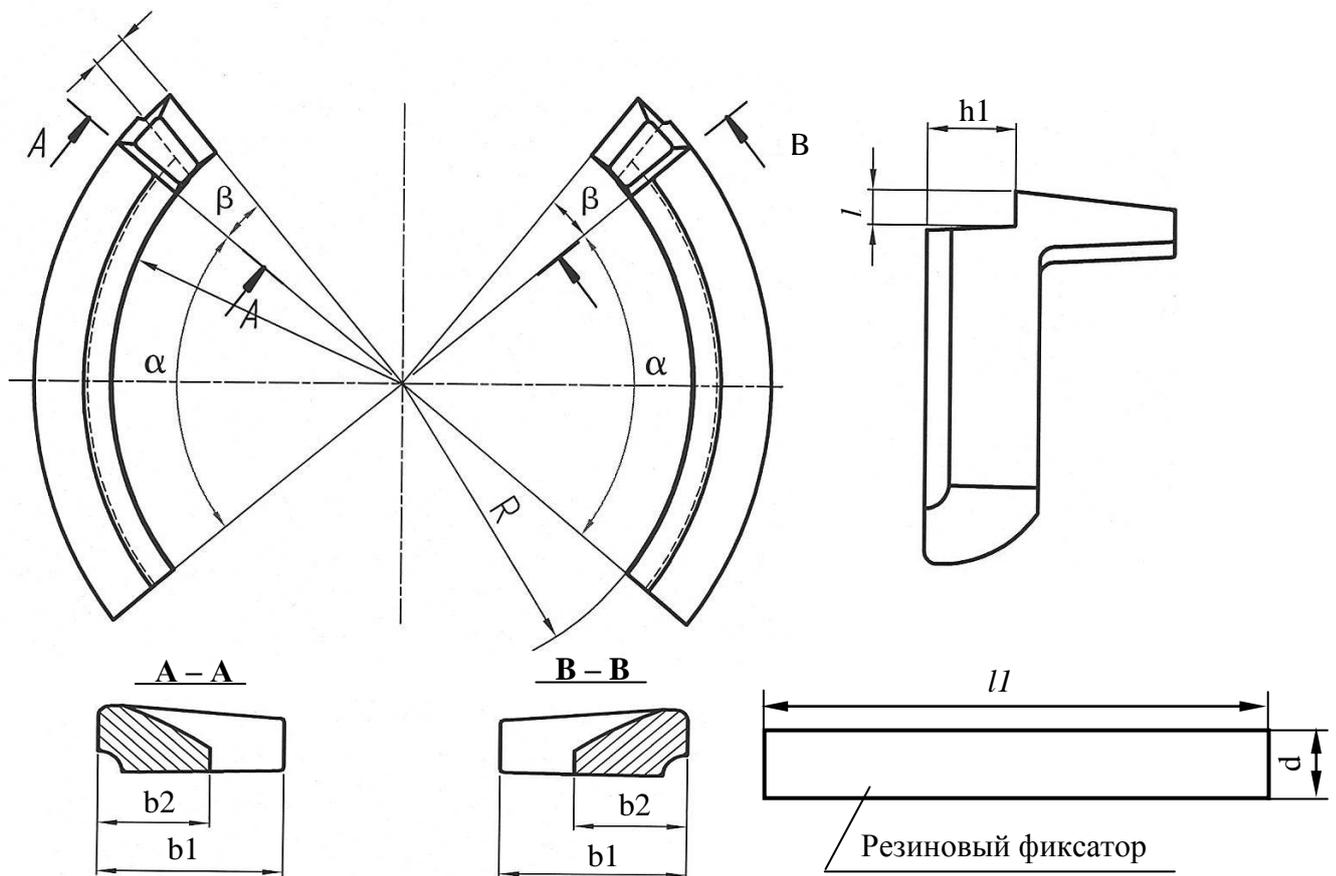


Рисунок 12.6 – Стопор из ВЧШГ для соединения «RJ» с резиновым фиксатором.

Таблица 12.6

размеры в мм

DN	b1	b2	h1	l	R	α°	β°	ll	d
80	38	24	18	5	49	78	12	91	18 ±0,5
100	38	24	18	7	59	78	11	110	18 ±0,5
125	40	25	18	7	72	78	10	133	18 ±0,5
150	43	26	20	5	85	78	9	156	18 ±0,5
200	48	26	20	7	111	78	8	206	18 ±0,5
250	53	28	20	7	137	80	7	255	18 ±0,5
300	58	30	20	7	163	50	6	172	18 ±0,5
400	67	38	20	8	214	50	5	217	18 ±0,5
500	72	38	20	8	266	48	4,5	257	18 ±0,5

Комплект поставки на одну трубу: DN80 - 250 – стопор правый 1 шт., стопор левый 1 шт.;
N300 - 500 – стопор правый 2 шт., стопор левый 2 шт.

Технические условия ТУ 1460-035-90910065-2015	ООО «ЛТК «Свободный сокол»	
Части соединительные литые из высокопрочного чугуна с шаровидным графитом для напорных трубопроводов	Редакция №1	с. 26 из 69
ОКП 146000	Группа В61	

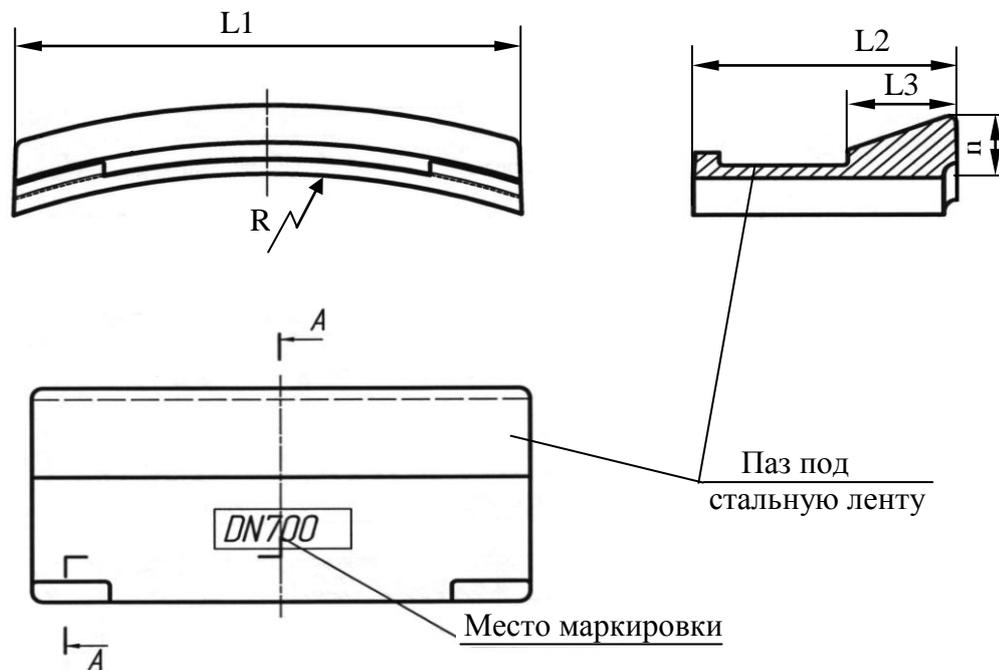


Рисунок 12.7 – Стопорный элемент из ВЧШГ для соединения «RJS».

Таблица 12.7

размеры в мм

DN	L1	L2	L3	R	h	Количество стопорных элементов	Вес ст. элементов, кг	
							одного	на соеди- нение
600	193,6	105	43	317,5	25,0±0,5	10	1,8	18,0
700	222,0	103	43	369,0	28,9±0,5	10	2,0	20,0
800	256,7	107	44	421,0	30,5±0,5	10	2,1	21,0
900	222,2	108	45	472,5	29,2±0,5	13	2,2	28,6
1000	230,0	108	45	524,0	29,3±0,5	14	2,6	36,4

Технические условия ТУ 1460-035-90910065-2015		ООО «ЛТК «Свободный сокол»	
Части соединительные литые из высокопрочного чугуна с шаровидным графитом для напорных трубопроводов		Редакция №1	с. 27 из 69
ОКП 146000		Группа В61	

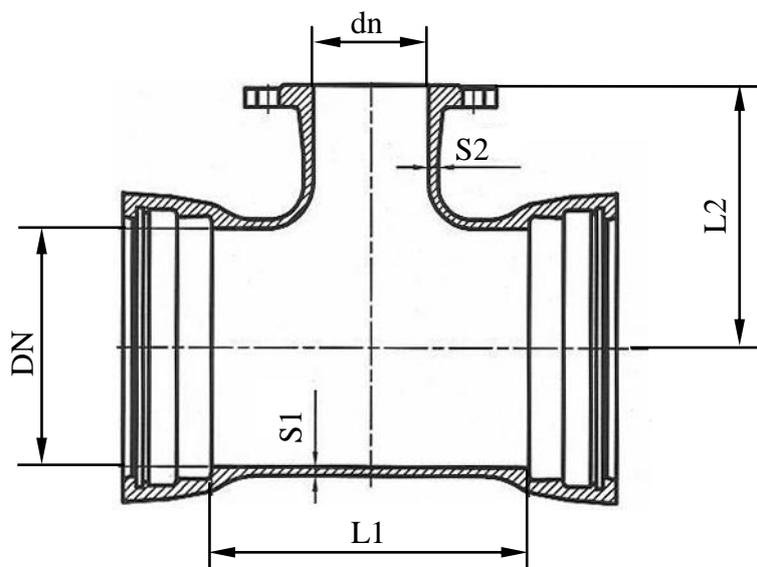


Рисунок 12.8 – Тройник раструб-фланец – ТРФ.

Таблица 12.8

размеры в мм

Условный проход		Исполнение А (ИСО)				Исполнение Б (ГОСТ)			
		Ствол		Отросток		Ствол		Отросток	
DN	dn	S1	L1	S2	L2	S1	L1	S2	L2
80	80	7,0	175	7,0	165	7,0	250	7,0	150
100	80	7,2	165	7,0	170	7,2	250	7,0	175
	100	7,2	195	7,2	185	7,2	300	7,2	200
125	80	7,5	175	7,0	185	7,5	300	7,0	175
	100	7,5	195	7,2	195	7,5	300	7,2	175
	125	7,5	225	7,5	200	7,5	400	7,5	225
150	80	7,8	180	7,0	200	7,8	300	7,0	200
	100	7,8	200	7,2	205	7,8	300	7,2	200
	125	7,8	230	7,5	215	7,8	400	7,5	200
	150	7,8	260	7,8	220	7,8	400	7,8	250
200	80	8,4	180	7,0	225	8,4	300	7,0	225
	100	8,4	200	7,2	230	8,4	400	7,2	225
	125	8,4	235	7,5	245	8,4	400	7,5	225
	150	8,4	260	7,8	260	8,4	400	7,8	225
	200	8,4	320	8,4	260	8,4	500	8,4	300
250	80	9,0	185	7,0	265	9,0	300	7,0	250
	100	9,0	205	7,2	275	9,0	400	7,2	250
	150	9,0	265	7,8	280	9,0	400	7,8	250
	200	9,0	320	8,4	290	9,0	500	8,4	275
	250	9,0	380	9,0	300	9,0	500	9,0	300
300	80	9,6	185	7,0	295	9,6	300	7,0	275
	100	9,6	210	7,2	300	9,6	400	7,2	275
	150	9,6	265	7,8	310	9,6	400	7,8	275
	200	9,6	325	8,4	320	9,6	500	8,4	300

Технические условия ТУ 1460-035-90910065-2015	ООО «ЛТК «Свободный сокол»	
Части соединительные литые из высокопрочного чугуна с шаровидным графитом для напорных трубопроводов	Редакция №1	с. 28 из 69
	ОКП 146000	
		Группа В61

	250	9,6	380	9,0	330	9,6	500	9,0	300
	300	9,6	440	9,6	340	9,6	600	9,6	300
350	100	10,2	210	7,2	330	10,2	400	7,2	300
	150	10,2	270	7,8	340	10,2	400	7,8	300
	200	10,2	325	8,4	350	10,2	500	8,4	300
	250	10,2	385	9,0	360	10,2	500	9,0	325
	350	10,2	500	10,2	380	10,2	600	10,2	350
400	100	10,8	210	7,2	360	10,8	400	7,2	325
	150	10,8	270	7,8	370	10,8	500	7,8	325
	200	10,8	330	8,4	380	10,8	500	8,4	350
	250	10,8	385	9,0	390	10,8	500	9,0	350
	300	10,8	445	9,6	400	10,8	600	9,6	350
	400	10,8	560	10,8	420	10,8	600	10,8	400
500	100	12,0	215	7,2	420	12,0	400	7,2	375
	200	12,0	330	8,4	440	12,0	500	8,4	400
	400	12,0	565	10,8	480	12,0	800	10,8	425
	500	12,0	680	12,0	500	12,0	800	12,0	500
600	200	13,2	340	8,4	500	13,2	500	8,4	450
	400	13,2	570	10,8	540	13,2	800	10,8	475
	600	13,2	800	13,2	580	13,2	900	13,2	550
700	200	14,4	345	8,4	525	14,4	500	8,4	500
	400	14,4	575	10,8	555	14,4	800	10,8	525
	700	14,4	925	14,4	600	14,4	1100	14,4	600
800	200	15,6	350	8,4	585	15,6	600	8,4	550
	400	15,6	580	10,8	615	15,6	800	10,8	575
	600	15,6	1045	13,2	645	15,6	1000	13,2	625
	800	15,6	1045	15,6	675	15,6	1200	15,6	700
900	200	16,8	355	8,4	645	16,8	600	8,4	600
	400	16,8	590	10,8	675	16,8	800	10,8	650
	600	16,8	1170	13,2	705	16,8	1000	13,2	675
	900	16,8	1170	16,8	750	16,8	1300	16,8	750
1000	400	18,0	595	10,8	735	18,0	800	10,8	700
	600	18,0	1290	13,2	765	18,0	1000	13,2	725
	1000	18,0	1290	18,0	825	18,0	1400	18,0	800

Обозначение тройника раструб-фланец со стволом условного прохода 400 мм и с отростком условного прохода 150 мм с соединением «ГУТОН» или «RJ», исполнение А или Б:

- Тройник ТРФ 400×150 (Т) А ТУ 1460-035-90910065-2015
- Тройник ТРФ 400×150 (RJ) А ТУ 1460-035-90910065-2015
- Тройник ТРФ 400×150 (RJ) Б ТУ 1460-035-90910065-2015.

Технические условия ТУ 1460-035-90910065-2015		ООО «ЛТК «Свободный сокол»	
Части соединительные литые из высокопрочного чугуна с шаровидным графитом для напорных трубопроводов		Редакция №1	с. 29 из 69
ОКП 146000		Группа В61	

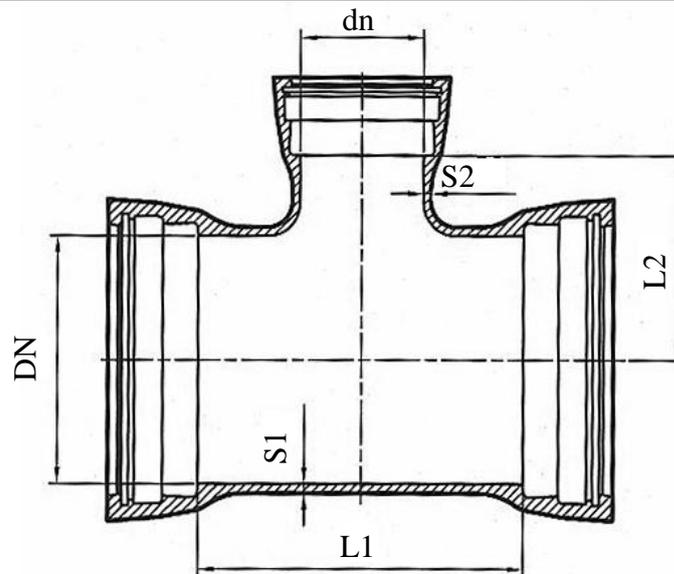


Рисунок 12.9 – Тройник раструбный – ТР.

Таблица 12.9

размеры в мм

DN	dn	Исполнение А (ИСО)				Исполнение Б (ГОСТ)			
		S1	L1	S2	L2	S1	L1	S2	L2
80	80	7,0	175	7,0	85	7,0	250	7,0	125
100	80	7,2	165	7,0	90	7,2	250	7,0	125
	100	7,2	195	7,2	100	7,2	300	7,2	150
125	80	7,5	175	7,0	105	7,5	300	7,0	150
	100	7,5	195	7,2	115	7,5	300	7,2	150
	125	7,5	225	7,5	115	7,5	400	7,5	200
150	80	7,8	180	7,0	120	7,8	300	7,0	150
	100	7,8	200	7,2	125	7,8	300	7,2	150
	125	7,8	-	7,5	-	7,8	400	7,5	200
	150	7,8	260	7,8	130	7,8	400	7,8	200
200	80	8,4	180	7,0	145	8,4	300	7,0	200
	100	8,4	200	7,2	150	8,4	400	7,2	200
	125	8,4	-	7,5	-	8,4	400	7,5	200
	150	8,4	260	7,8	155	8,4	400	7,8	200
	200	8,4	320	8,4	160	8,4	500	8,4	250
250	100	9,0	205	7,2	190	9,0	400	7,2	200
	150	9,0	265	7,8	190	9,0	400	7,8	250
	200	9,0	320	8,4	190	9,0	500	8,4	250
	250	9,0	380	9,0	190	9,0	500	9,0	250
300	100	9,6	210	7,2	220	9,6	400	7,2	250
	150	9,6	265	7,8	220	9,6	400	7,8	250
	200	9,6	325	8,4	220	9,6	500	8,4	250
	250	9,6	380	9,0	220	9,6	500	9,0	250
	300	9,6	440	9,6	220	9,6	600	9,6	300

Технические условия ТУ 1460-035-90910065-2015	ООО «ЛТК «Свободный сокол»	
Части соединительные литые из высокопрочного чугуна с шаровидным графитом для напорных трубопроводов	Редакция №1	с. 30 из 69
ОКП 146000	Группа В61	

350	100	10,2	210	7,2	-	10,2	400	7,2	250
	150	10,2	270	7,8	-	10,2	400	7,8	300
	200	10,2	325	8,4	-	10,2	500	8,4	300
	250	10,2	385	9,0	-	10,2	500	9,0	300
	350	10,2	500	10,2	-	10,2	600	10,2	300
400	100	10,8	210	7,2	-	10,8	400	7,2	300
	150	10,8	270	7,8	-	10,8	500	7,8	300
	200	10,8	330	8,4	-	10,8	500	8,4	300
	250	10,8	385	9,0	-	10,8	500	9,0	300
	300	10,8	445	9,6	-	10,8	600	9,6	300
	400	10,8	560	10,8	-	10,8	600	10,8	350
500	100	12,0	215	7,2	-	12,0	400	7,2	350
	200	12,0	330	8,4	-	12,0	500	8,4	350
	300	12,0	-	9,6	-	12,0	600	9,6	350
	400	12,0	565	10,8	-	12,0	800	10,8	400
	500	12,0	680	12,0	-	12,0	800	12,0	400
600	200	13,2	340	8,4	-	13,2	500	8,4	400
	300	13,2	-	9,6	-	13,2	600	9,6	400
	400	13,2	570	10,8	-	13,2	800	10,8	450
	500	13,2	-	12,0	-	13,2	800	12,0	450
	600	13,2	800	13,2	-	13,2	900	13,2	450
700	200	14,4	345	8,4	-	14,4	500	8,4	450
	400	14,4	575	10,8	-	14,4	800	10,8	500
	700	14,4	925	14,4	-	14,4	1100	14,4	550
800	200	15,6	350	8,4	-	15,6	600	8,4	500
	400	15,6	580	10,8	-	15,6	800	10,8	550
	600	15,6	1045	13,2	-	15,6	1000	13,2	550
	800	15,6	1045	15,6	-	15,6	1200	15,6	600
900	200	16,8	355	8,4	-	16,8	600	8,4	550
	400	16,8	590	10,8	-	16,8	800	10,8	600
	600	16,8	1170	13,2	-	16,8	1000	13,2	600
	900	16,8	1170	16,8	-	16,8	1300	16,8	650
1000	400	18,0	595	10,8	-	18,0	800	10,8	650
	600	18,0	1290	13,2	-	18,0	1000	13,2	650
	1000	18,0	1290	18,0	-	18,0	1400	18,0	700

Обозначение тройника раструбного со стволом условного прохода 600 мм и с отростком условного прохода 400 мм с соединением «ГУТОН» или «RJ», исполнение А или Б:

- Тройник ТР 600×400 (Т) А ТУ 1460-035-90910065-2015,
- Тройник ТР 600×400 (Т) Б ТУ 1460-035-90910065-2015,
- Тройник ТР 600×400 (RJ) Б ТУ 1460-035-90910065-2015.

Технические условия ТУ 1460-035-90910065-2015		ООО «ЛТК «Свободный сокол»	
Части соединительные литые из высокопрочного чугуна с шаровидным графитом для напорных трубопроводов		Редакция №1	с. 31 из 69
ОКП 146000		Группа В61	

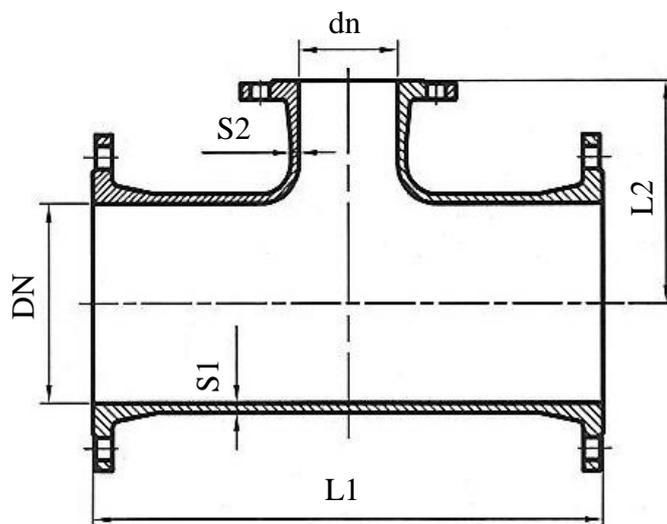


Рисунок 12.10 – Тройник фланцевый – ТФ.

Таблица 12.10

размеры в мм

DN	dn	Исполнение А (ИСО)				Исполнение Б (ГОСТ)			
		S1	L1	S2	L2	S1	L1	S2	L2
80	80	7,0	330	7,0	165	7,0	300	7,0	150
100	80	7,2	360	7,0	175	7,2	400	7,0	175
	100	7,2	360	7,2	180	7,2	400	7,2	200
125	80	7,5	400	7,0	190	7,5	450	7,0	175
	100	7,5	400	7,2	195	7,5	450	7,2	175
	125	7,5	400	7,5	200	7,5	450	7,5	225
150	80	7,8	440	7,0	205	7,8	500	7,0	200
	100	7,8	380	7,2	205	7,8	500	7,2	200
	125	7,8	440	7,5	215	7,8	500	7,5	200
	150	7,8	440	7,8	220	7,8	500	7,8	250
200	80	8,4	520	7,0	235	8,4	600	7,0	225
	100	8,4	520	7,2	240	8,4	600	7,2	225
	125	8,4	520	7,5	240	8,4	600	7,5	225
	150	8,4	520	7,8	250	8,4	600	7,8	225
	200	8,4	520	8,4	260	8,4	600	8,4	300
250	80	9,0	700	7,0	260	9,0	600	7,0	250
	100	9,0	700	7,2	275	9,0	600	7,2	250
	150	9,0	700	7,8	275	9,0	600	7,8	250
	200	9,0	700	8,4	325	9,0	600	8,4	275
	250	9,0	700	9,0	350	9,0	600	9,0	300
300	80	9,6	800	7,0	300	9,6	600	7,0	275
	100	9,6	800	7,2	300	9,6	600	7,2	275
	150	9,6	800	7,8	300	9,6	600	7,8	275
	200	9,6	800	8,4	350	9,6	600	8,4	300

Технические условия ТУ 1460-035-90910065-2015	ООО «ЛТК «Свободный сокол»	
Части соединительные литые из высокопрочного чугуна с шаровидным графитом для напорных трубопроводов	Редакция №1	с. 32 из 69
ОКП 146000	Группа В61	

	250	9,6	800	9,0	350	9,6	600	9,0	300
	300	9,6	800	9,6	400	9,6	600	9,6	300
350	100	10,2	850	7,2	325	10,2	600	7,2	300
	150	10,2	850	7,8	325	10,2	600	7,8	300
	200	10,2	850	8,4	325	10,2	600	8,4	300
	250	10,2	850	9,0	325	10,2	600	9,0	325
	350	10,2	850	10,2	425	10,2	700	10,2	350
400	100	10,8	900	7,2	350	10,8	600	7,2	325
	150	10,8	900	7,8	350	10,8	600	7,8	325
	200	10,8	900	8,4	350	10,8	600	8,4	350
	250	10,8	900	9,0	350	10,8	600	9,0	350
	300	10,8	900	9,6	350	10,8	800	9,6	350
	400	10,8	900	10,8	450	10,8	800	10,8	400
500	100	12,0	1000	7,2	400	12,0	600	7,2	375
	200	12,0	1000	8,4	400	12,0	600	8,4	400
	400	12,0	1000	10,8	500	12,0	800	10,8	425
	500	12,0	1000	12,0	500	12,0	1000	12,0	500
600	200	13,2	1100	8,4	450	13,2	600	8,4	450
	400	13,2	1100	10,8	550	13,2	800	10,8	475
	600	13,2	1100	13,2	550	13,2	1100	13,2	550
700	200	14,4	650	8,4	525	14,4	800	8,4	500
	400	14,4	870	10,8	555	14,4	1000	10,8	525
	700	14,4	1200	14,4	600	14,4	1200	14,4	600
800	200	15,6	690	8,4	585	15,6	800	8,4	550
	400	15,6	910	10,8	615	15,6	1000	10,8	575
	600	15,6	1350	13,2	645	15,6	1400	13,2	625
	800	15,6	1350	15,6	675	15,6	1400	15,6	700
900	200	16,8	730	8,4	645	16,8	800	8,4	600
	400	16,8	950	10,8	675	16,8	1000	10,8	650
	600	16,8	1500	13,2	705	16,8	1400	13,2	675
	900	16,8	1500	16,8	750	16,8	1500	16,8	750
1000	400	18,0	990	10,8	735	18,0	1000	10,8	700
	600	18,0	1650	13,2	765	18,0	1400	13,2	725
	1000	18,0	1650	18,0	825	18,0	1600	18,0	800

Обозначение тройника фланцевого со стволом условного прохода 700 мм и с отростком условного прохода 700 мм, исполнение А или Б:

- Тройник ТФ 700×700 А ТУ 1460-035-90910065-2015,

- Тройник ТФ 700×700 Б ТУ 1460-035-90910065-2015.

Технические условия ТУ 1460-035-90910065-2015	ООО «ЛТК «Свободный сокол»	
Части соединительные литые из высокопрочного чугуна с шаровидным графитом для напорных трубопроводов	Редакция №1	с. 33 из 69
ОКП 146000	Группа В61	

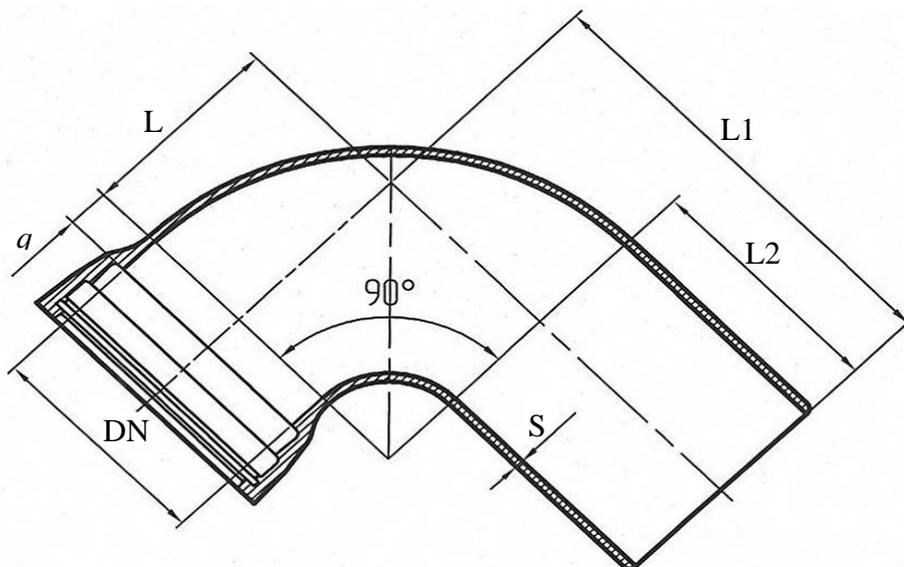


Рисунок 12.11 – Колено раструб-гладкий конец – УРГ.

Таблица 12.11

размеры в мм

DN	S	L	L1	L2			q
80	8,1	80	310	230			20
100	8,4	100	340	240			20
125	8,8	130	370	240			20
150	9,1	150	390	240			20
200	9,8	200	440	240			20
250	10,5	250	500	250			20
300	11,2	300	550	250			20
400	12,6	405	625	220			20
500	14,0	510	700	190			40
600	15,4	605	805	200			40
Исполнение Б (ГОСТ)							
DN	S	L	L1		L2		q
			TYTON	RJ	TYTON	RJ	
80	7,0	120	350	400	230	280	30
100	7,2	160	400	450	240	290	40
125	7,5	185	425	475	240	290	40
150	7,8	210	450	505	240	295	40
200	8,4	260	500	560	240	300	40
250	9,0	260	500	560	240	300	40
300	9,6	260	500	560	240	300	40
350	10,2	300	550	620	250	320	50
400	10,8	350	600	680	250	330	50
500	12,0	450	700	780	250	330	50
600	13,2	490	850	930	360	440	60
700	14,4	540	900	980	360	440	60
800	15,6	640	1000	1085	360	445	60

Технические условия ТУ 1460-035-90910065-2015	ООО «ЛТК «Свободный сокол»	
Части соединительные литые из высокопрочного чугуна с шаровидным графитом для напорных трубопроводов	Редакция №1	с. 34 из 69
ОКП 146000	Группа В61	

900	16,8	680	1050	1135	370	455	70
1000	18,0	730	1100	1185	370	455	70

Обозначение колена раструб-гладкий конец с условным проходом 300 мм с соединением «ТУТОН» или «RJ», исполнение Б или без исполнения:

- Колено УРГ 300 (Т) ТУ 1460-035-90910065-2015.

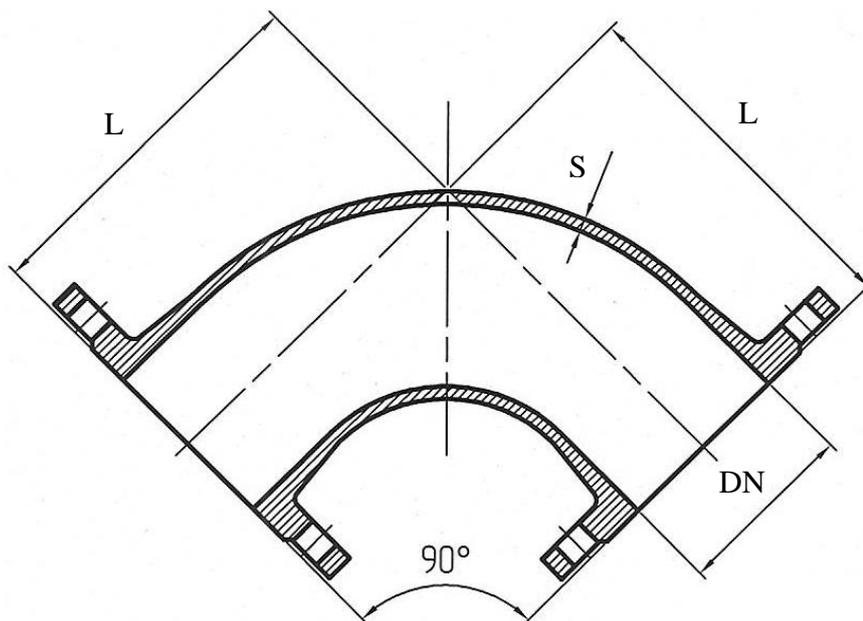


Рисунок 12.12 – Колено фланцевое – УФ.

Таблица 12.12

DN	S	размеры в мм	
		Исполнение А (ИСО)	Исполнение Б (ГОСТ)
		L	L
80	7,0	165	150
100	7,2	180	200
125	7,5	200	225
150	7,8	220	250
200	8,4	260	300
250	9,0	350	300
300	9,6	400	300
350	10,2	450	350
400	10,8	500	400
500	12,0	600	500
600	13,2	700	550
700	14,4	800	600
800	15,6	900	700
900	16,8	1000	750
1000	18,0	1100	800

Технические условия ТУ 1460-035-90910065-2015	ООО «ЛТК «Свободный сокол»	
Части соединительные литые из высокопрочного чугуна с шаровидным графитом для напорных трубопроводов	Редакция №1	с. 35 из 69
ОКП 146000	Группа В61	

Обозначение колена фланцевого с условным проходом 300 мм, исполнение А или Б:
- Колено УФ 300 А ТУ 1460-035-90910065-2015.

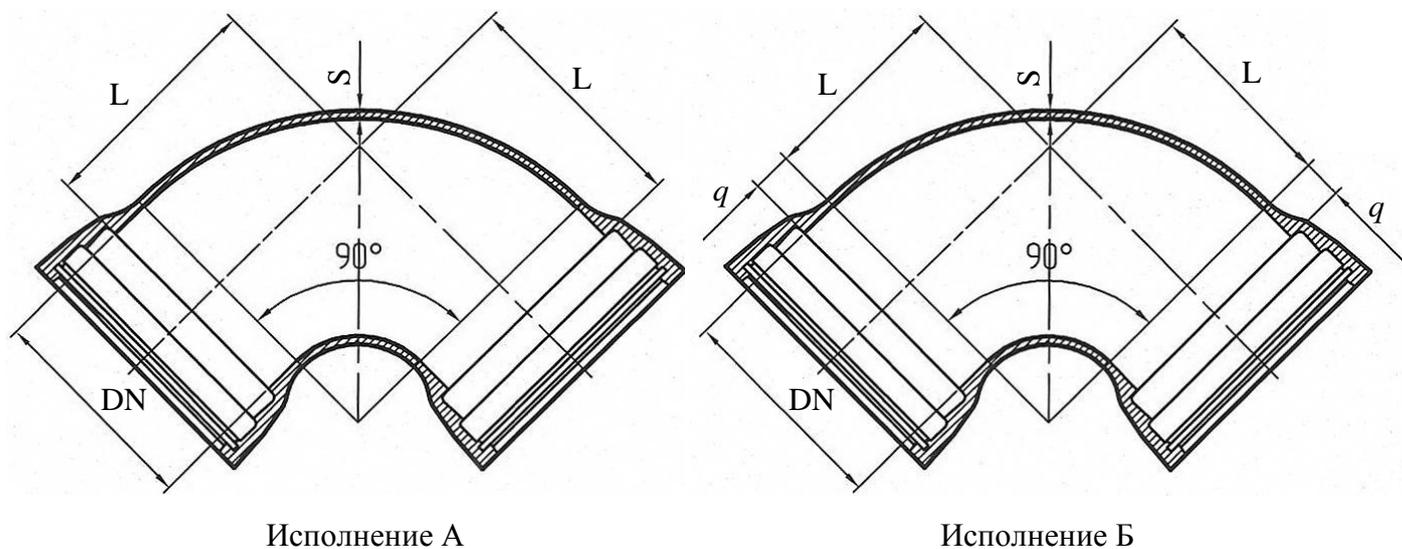


Рисунок 12.13 – Колено раструбное – УР.

Таблица 12.13

размеры в мм

DN	Исполнение А (ИСО)		Исполнение Б (ГОСТ)		
	S	L	S	L	q
80	7,0	100	7,0	120	30
100	7,2	120	7,2	160	40
125	7,5	145	7,5	185	40
150	7,8	170	7,8	210	40
200	8,4	220	8,4	260	40
250	9,0	270	9,0	260	40
300	9,6	320	9,6	260	40
350	10,2	-	10,2	300	50
400	10,8	430	10,8	350	50
500	12,0	-	12,0	450	50
600	13,2	-	13,2	490	60
700	14,4	-	14,4	540	60
800	15,6	-	15,6	640	60
900	16,8	-	16,8	680	70
1000	18,0	-	18,0	730	70

Обозначение колена раструбного с условным проходом 150 мм с соединением «TYTON» или «RJ», исполнение А или Б:

- Колено УР 150 (TYTON) А ТУ 1460-035-90910065-2015,
- Колено УР 150 (RJ) Б ТУ 1460-035-90910065-2015.

Технические условия ТУ 1460-035-90910065-2015	ООО «ЛТК «Свободный сокол»	
Части соединительные литые из высокопрочного чугуна с шаровидным графитом для напорных трубопроводов	Редакция №1	с. 36 из 69
ОКП 146000	Группа В61	

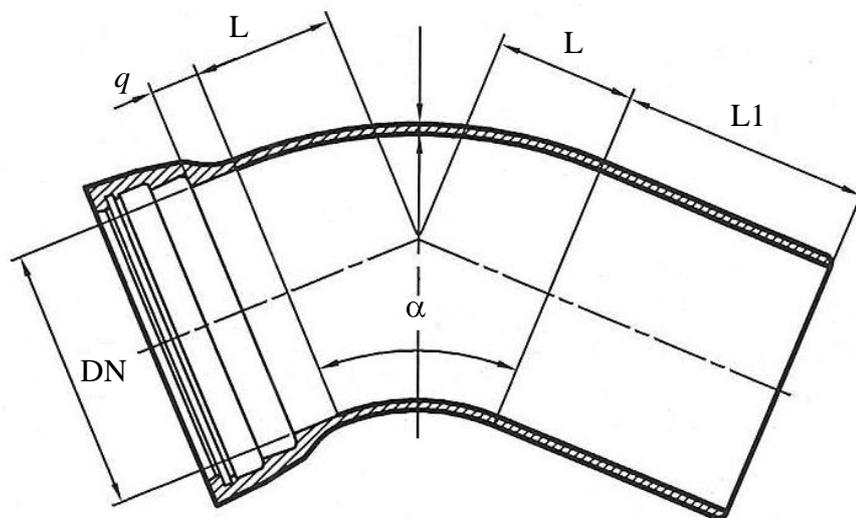


Рисунок 12.14 – Отвод раструб - гладкий конец – ОРГ.

Таблица 12.14

размеры в мм

DN	S	L1		$\alpha = 10^\circ$		$\alpha = 15^\circ$		$\alpha = 30^\circ$		$\alpha = 45^\circ$	
		TYTON	RJ	q	L	q	L	q	L	q	L
80	8,1	210	260	40	30	40	38	40	44	40	55
100	8,4	210	260	40	33	40	33	30	18	40	20
125	8,8	225	275	40	36	40	49	40	57	40	76
150	9,1	244	300	40	40	40	40	40	65	17	70
200	9,8	265	325	40	46	40	46	30	80	30	80
250	10,5	205	265	40	50	40	65	40	95	40	130
300	11,2	209	270	40	65	40	65	40	110	40	155
400	12,6	200	280	32	38	40	100	32	108	32	168
500	14,0	200	280	50	85	50	125	50	170	50	240
600	15,6	200	280	50	95	50	145	50	200	50	285
Исполнение Б (ГОСТ)											
DN	S	q	TYTON	RJ	$\alpha = 10^\circ$	$\alpha = 15^\circ$	$\alpha = 30^\circ$	$\alpha = 45^\circ$			
			L1	L1	L	L	L	L			
80	7,0	30	75	130	95	95	96	99			
100	7,2	40	80	140	126	127	129	132			
125	7,5	40	80	150	146	147	149	153			
150	7,8	40	85	150	165	166	169	174			
200	8,4	40	85	160	205	206	209	215			
250	9,0	40	90	165	205	206	209	215			
300	9,6	40	95	160/180/ 155/170	205	206	209	215			
350	10,2	50	100	170	236	238	241	248			
400	10,8	50	100	180	276	277	281	290			
500	12,0	60	105	185	354	356	362	373			
600	13,2	60	115	195	386	388	394	406			

Технические условия ТУ 1460-035-90910065-2015	ООО «ЛТК «Свободный сокол»	
Части соединительные литые из высокопрочного чугуна с шаровидным графитом для напорных трубопроводов	Редакция №1	с. 37 из 69
ОКП 146000	Группа В61	

700	14,4	60	120	200	425	428	434	447
800	15,6	60	130	215	504	507	515	530
900	16,8	70	135	220	536	539	547	563
1000	18,0	70	145	230	575	578	587	604

Обозначение отвода раструб - гладкий конец с центральным углом 15 °, условным проходом 500 мм, соединением «TYTON» или «RJ», исполнение Б или без исполнения:

- Отвод ОРГ 500×15 ° (RJ) Б ТУ 1460-035-90910065-2015.

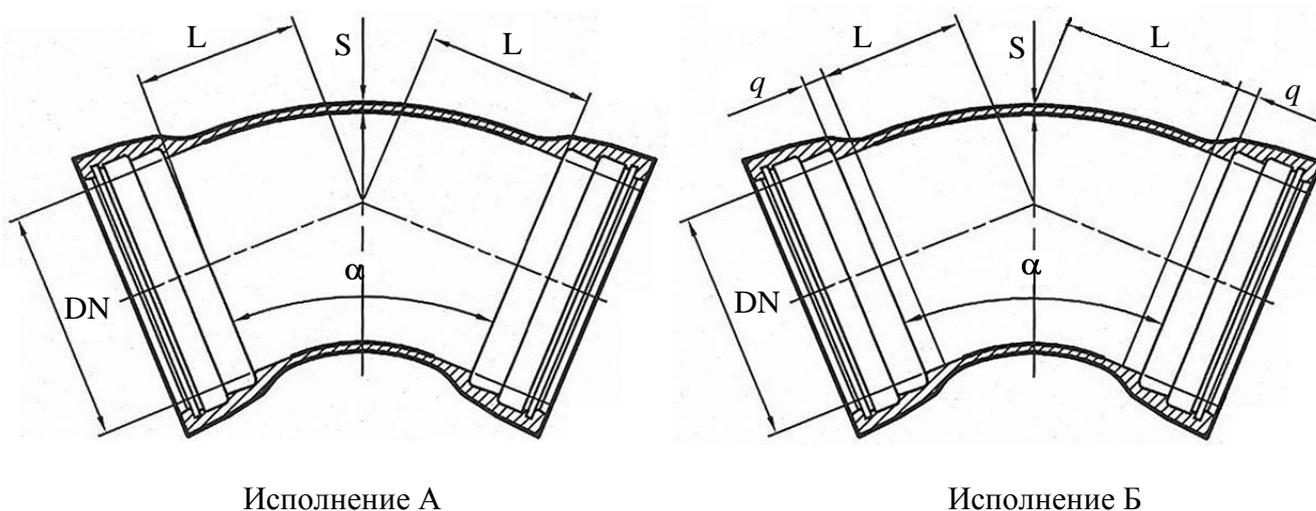


Рисунок 12.15 – Отвод раструбный – ОР.

Таблица 12.15

размеры в мм

DN	S	Исполнение А (ИСО)			q	Исполнение Б (ГОСТ)			
		$\alpha = 11^{\circ}15'$	$\alpha = 22^{\circ}30'$	$\alpha = 45^{\circ}$		$\alpha = 10^{\circ}$	$\alpha = 15^{\circ}$	$\alpha = 30^{\circ}$	$\alpha = 45^{\circ}$
		L	L	L		L	L	L	L
80	7,0	30	40	55	30	95	95	96	99
100	7,2	30	40	65	40	126	127	129	132
125	7,2	35	50	75	40	146	147	149	153
150	7,8	35	55	85	40	165	166	169	174
200	8,4	40	65	110	40	205	206	209	215
250	9,0	50	75	130	40	205	206	209	215
300	9,6	55	85	150	40	205	206	209	215
350	10,2	60	95	175	50	236	238	241	248
400	10,8	65	110	195	50	276	277	281	290
500	12,0	75	130	240	60	354	356	362	373
600	13,2	85	150	285	60	386	388	394	406
700	14,4	95	175	330	60	425	428	434	447
800	15,6	110	195	370	60	504	507	515	530
900	16,8	120	220	415	70	536	539	547	563
1000	18,0	130	240	460	70	575	578	587	604

Технические условия ТУ 1460-035-90910065-2015	ООО «ЛТК «Свободный сокол»	
Части соединительные литые из высокопрочного чугуна с шаровидным графитом для напорных трубопроводов	Редакция №1	с. 38 из 69
ОКП 146000	Группа В61	

Обозначение отвода раструбного с центральным углом 45° , условным проходом 400 мм, соединением «TYTON» или «RJ», исполнение А или Б:

- Отвод ОР 400×45° (Т) А ТУ 1460-035-90910065-2015,

- Отвод ОР 400×45° (RJ) Б ТУ 1460-035-90910065-2015.

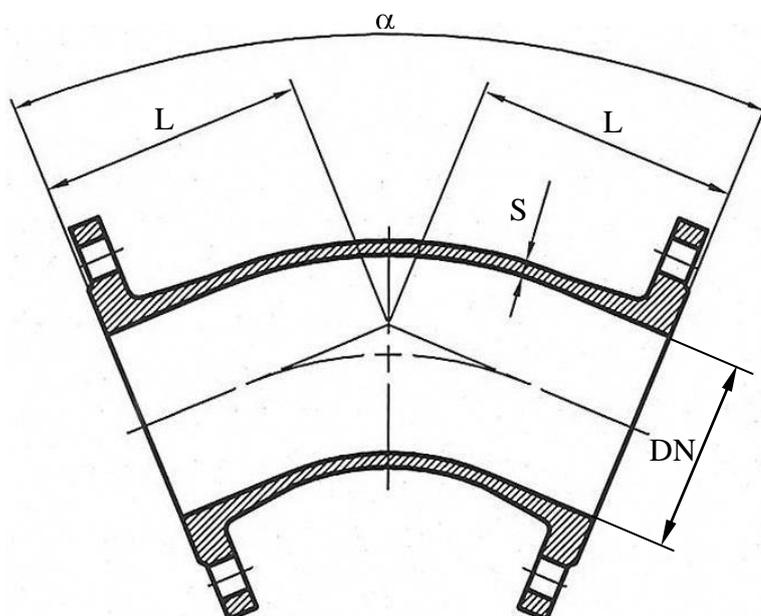


Рисунок 12.16 – Отвод фланцевый – ОФ.

Таблица 12.16

размеры в мм

DN	S	Исполнение А (ИСО)	
		$\alpha = 45^\circ$	
		L	
80	7,0	130	
100	7,2	140	
125	7,2	150	
150	7,8	160	
200	8,4	180	
250	9,0	350	
300	9,6	400	
350	10,2	300	
400	10,8	325	
500	12,0	375	
600	13,2	425	
700	14,4	480	
800	15,6	530	
900	16,8	580	
1000	18,0	630	

Технические условия ТУ 1460-035-90910065-2015	ООО «ЛТК «Свободный сокол»	
Части соединительные литые из высокопрочного чугуна с шаровидным графитом для напорных трубопроводов	Редакция №1	с. 39 из 69
ОКП 146000	Группа В61	

Обозначение отвода фланцевого с центральным углом 45°, условным проходом 400 мм, исполнение А: Отвод ОФ 400×45° А ТУ 1460-035-90910065-2015.

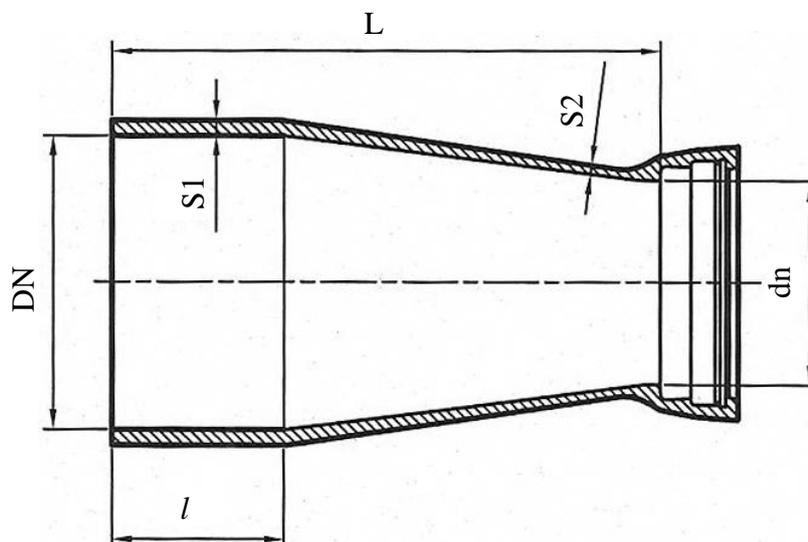


Рисунок 12.17 – Переход раструб-гладкий конец – ХРГ.

Таблица 12.17

размеры в мм

DN	dn	Исполнение Б (ГОСТ)					
		S1	S2	L		l	
				TYTON	RJ	TYTON	RJ
100	80	7,2	7,0	250	300	90	140
125	80	7,5	7,0	300	350	90	140
	100	7,5	7,2	250	300	90	140
150	80	7,8	7,0	350	405	90	145
	100	7,8	7,2	300	355	90	145
	125	7,8	7,5	250	305	90	145
200	80	8,4	7,0	450	510	90	150
	100	8,4	7,2	400	460	90	150
	125	8,4	7,5	350	410	90	150
	150	8,4	7,8	300	360	90	150
250	100	9,0	7,2	500	560	90	150
	150	9,0	7,8	400	460	90	150
	200	9,0	8,4	300	360	90	150
300	125	9,6	7,0	550	610	90	150
	150	9,6	7,2	500	560	90	150
	200	9,6	8,4	400	460	90	150
	250	9,6	9,0	300	360	90	150

Обозначение перехода раструб-гладкий конец с условным проходом 200 × 100 мм с соединением «TYTON» или «RJ», исполнение Б:

- Переход ХРГ 200×100 (Т) Б ТУ 1460-035-90910065-2015
- Переход ХРГ 200×100 (RJ) Б ТУ 1460-035-90910065-2015.

Технические условия ТУ 1460-035-90910065-2015	ООО «ЛТК «Свободный сокол»	
Части соединительные литые из высокопрочного чугуна с шаровидным графитом для напорных трубопроводов	Редакция №1	с. 40 из 69
ОКП 146000	Группа В61	

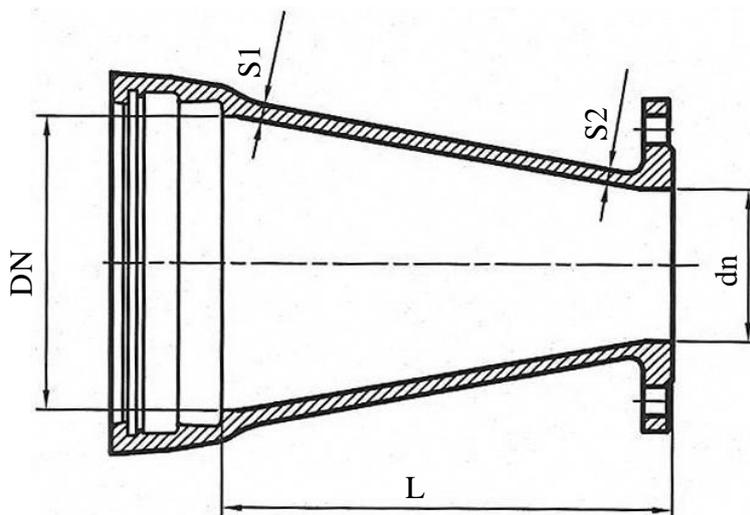


Рисунок 12.18 – Переход раструб-фланец – ХРФ.

Таблица 12.18

размеры в мм

DN	dn	Исполнение Б		
		S1	S2	L
100	80	7,2	7,0	200
125	80	7,5	7,0	250
	100	7,5	7,2	200
150	80	7,8	7,0	300
	100	7,8	7,2	250
	125	7,8	7,5	200
200	80	8,4	7,0	400
	100	8,4	7,2	350
	125	8,4	7,5	300
	150	8,4	7,8	250
250	100	9,0	7,2	450
	150	9,0	7,8	350
	200	9,0	8,4	250
300	125	9,6	7,5	500
	150	9,6	7,8	450
	200	9,6	8,4	350
	250	9,6	9,0	250
350	150	10,2	7,8	550
	200	10,2	8,4	450
	250	10,2	9,0	350
	300	10,2	9,6	250
400	200	10,8	8,4	550
	250	10,8	9,0	450
	300	10,8	9,6	350
	350	10,8	10,2	250
500	350	12,0	10,2	450
	400	12,0	10,8	350

Технические условия ТУ 1460-035-90910065-2015	ООО «ЛТК «Свободный сокол»	
Части соединительные литые из высокопрочного чугуна с шаровидным графитом для напорных трубопроводов	Редакция №1	с. 41 из 69
	ОКП 146000	
		Группа В61

600	400	13,2	10,8	550
	500	13,2	12,0	350
700	500	14,4	12,0	550
	600	14,4	13,2	350
800	600	15,6	13,2	550
	700	15,6	14,4	350
900	700	16,8	14,4	550
	800	16,8	15,6	350
1000	800	18,0	15,6	550
	900	18,0	16,8	350

Обозначение перехода раструб-фланец с условным проходом 500×400 мм с соединением «ТУТОН» или «RJ», исполнение Б:

- Переход ХРФ 500×400 (Т) Б ТУ 1460-035-90910065-2015,
- Переход ХРФ 500×400 (RJ) Б ТУ 1460-035-90910065-2015.

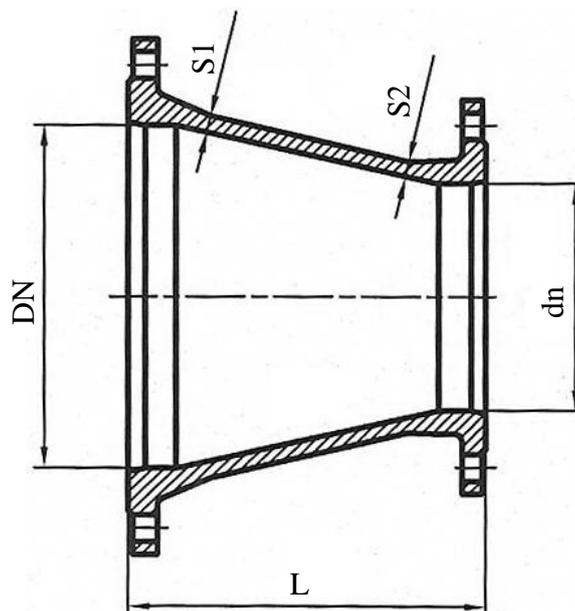


Рисунок 12.19 – Переход фланцевый – ХФ.

Таблица 12.19

размеры в мм

DN	dn	Исполнение А (ИСО)			Исполнение Б (ГОСТ)		
		S1	S2	L	S1	S2	L
100	80	7,2	7,0	200	7,2	7,0	200
125	80	-	-	-	7,5	7,0	250
125	100	7,5	7,2	200	7,5	7,2	200
150	80	-	-	-	7,8	7,0	300
	100	7,8	7,2	200	7,8	7,2	250
	125	7,8	7,5	200	7,8	7,5	200
200	80	-	-	-	8,4	7,0	400
	100	8,4	7,2	300	8,4	7,2	350

Технические условия ТУ 1460-035-90910065-2015	ООО «ЛТК «Свободный сокол»	
Части соединительные литые из высокопрочного чугуна с шаровидным графитом для напорных трубопроводов	Редакция №1	с. 42 из 69
ОКП 146000	Группа В61	

200	125	-	-	-	8,4	7,5	300
	150	8,4	7,8	300	8,4	7,8	250
250	100	-	-	-	9,0	7,2	450
	125	-	-	-	9,0	7,5	400
	150	-	-	-	9,0	7,8	350
	200	9,0	8,4	300	9,0	8,4	250
300	125	-	-	-	9,6	7,5	500
	150	-	-	-	9,6	7,8	450
	200	-	-	-	9,6	8,4	350
	250	9,6	9,0	300	9,6	9,0	250
350	300	10,2	9,6	300	10,2	9,6	250
400	300	10,8	9,6	300	10,8	9,6	350
	350	10,8	10,2	300	10,8	10,2	250
500	400	12,0	10,8	600	12,0	10,8	350
600	500	13,2	12,0	600	13,2	12,0	350
700	600	14,4	13,2	600	14,4	13,2	350
800	700	15,6	14,4	600	15,6	14,4	350
900	800	16,8	15,6	600	16,8	15,6	350
1000	900	18,0	16,8	600	18,0	16,8	350

Обозначение перехода фланцевого с условным проходом 900×800 мм, исполнение А или Б:
- Переход ХФ 900×800 А ТУ 1460-035-90910065-2015,
- Переход ХФ 900×800 Б ТУ 1460-035-90910065-2015.

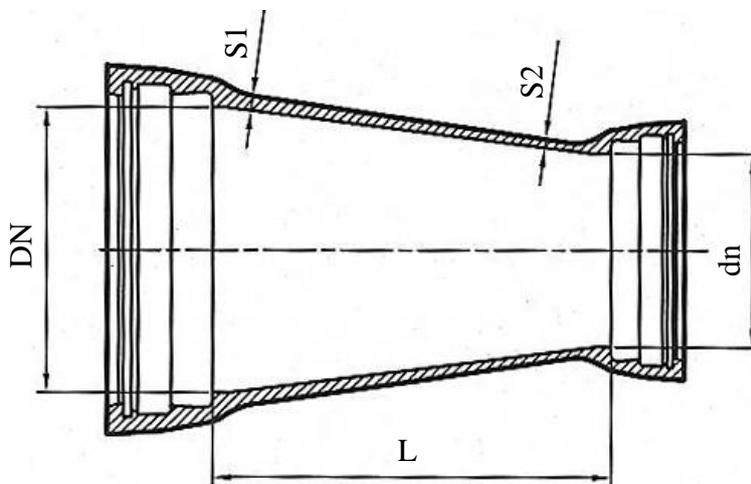


Рисунок 12.20 – Переход раструбный – ХР.

Технические условия ТУ 1460-035-90910065-2015	ООО «ЛТК «Свободный сокол»	
Части соединительные литые из высокопрочного чугуна с шаровидным графитом для напорных трубопроводов	Редакция №1	с. 43 из 69
	ОКП 146000	
		Группа В61

Таблица 12.20

размеры в мм

DN	dn	Исполнение А (ИСО)			Исполнение Б (ГОСТ)		
		S1	S2	L	S1	S2	L
100	80	7,2	7,0	90	7,2	7,0	200
125	80	7,5	7,0	140	7,5	7,0	250
	100	7,5	7,2	100	7,5	7,2	200
150	80	7,8	7,0	190	7,8	7,0	300
	100	7,8	7,2	150	7,8	7,2	250
	125	7,8	7,5	100	7,8	7,5	200
200	80	-	-	-	8,4	7,0	400
	100	8,4	7,2	250	8,4	7,2	350
	125	8,4	7,5	200	8,4	7,5	300
	150	8,4	7,8	150	8,4	7,8	250
250	100	-	-	-	9,0	7,2	450
	125	9,0	7,5	300	9,0	7,5	400
	150	9,0	7,8	250	9,0	7,8	350
	200	9,0	8,4	150	9,0	8,4	250
300	125	-	-	-	9,6	7,5	500
	150	9,6	7,8	350	9,6	7,8	450
	200	9,6	8,4	250	9,6	8,4	350
	250	9,6	9,0	150	9,6	9,0	250
350	200	10,2	8,4	360	10,2	8,4	450
	250	10,2	9,0	260	10,2	9,0	350
	300	10,2	9,6	160	10,2	9,6	250
400	250	10,8	9,0	360	10,8	9,0	450
	300	10,8	9,6	260	10,8	9,6	350
	350	10,8	10,2	160	10,8	10,2	250
450	350	11,4	10,2	260	11,4	10,2	400
	400	11,4	10,8	160	11,4	10,8	300
500	350	12,0	10,2	360	12,0	10,2	500
	400	12,0	10,8	260	12,0	10,8	400
600	400	13,2	10,8	460	13,2	10,8	600
	500	13,2	12,0	260	13,2	12,0	400
700	500	14,4	12,0	480	14,4	12,0	600
	600	14,4	13,2	280	14,4	13,2	400
800	600	15,6	13,2	480	15,6	13,2	600
	700	15,6	14,4	280	15,6	14,4	400
900	700	16,8	14,4	480	16,8	14,4	600
	800	16,8	15,6	280	16,8	15,6	400
1000	800	18,0	15,6	480	18,0	15,6	600
	900	18,0	16,8	280	18,0	16,8	400

Обозначение перехода раструбного с условным проходом 200×100 мм с соединением «ТУ-TON» или «RJ», исполнение А или Б:

- Переход ХР 200×100 (Т) А ТУ 1460-035-90910065-2015,

- Переход ХР 200×100 (RJ) Б ТУ 1460-035-90910065-2015.

Технические условия ТУ 1460-035-90910065-2015	ООО «ЛТК «Свободный сокол»	
Части соединительные литые из высокопрочного чугуна с шаровидным графитом для напорных трубопроводов	Редакция №1	с. 44 из 69
ОКП 146000	Группа В61	

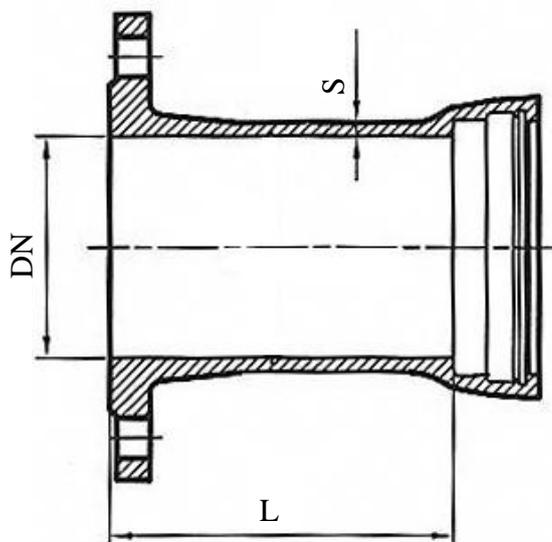


Рисунок 12.21 – Патрубок фланец-раструб – ПФР.

Таблица 12.21

размеры в мм

DN	Исполнение А (ИСО)		Исполнение Б (ГОСТ)	
	S	L	S	L
80	7,0	130	7,0	100
100	7,2	130	7,2	100
125	7,5	135	7,5	100
150	7,8	135	7,8	100
200	8,4	140	8,4	100
250	9,0	145	9,0	150
300	9,6	150	9,6	150
350	10,2	155	10,2	150
400	10,8	160	10,8	150
500	12,0	170	12,0	150
600	13,2	180	13,2	250
700	14,4	190	14,4	250
800	15,6	200	15,6	250
900	16,8	210	16,8	300
1000	18,0	220	18,0	300

Обозначение патрубка фланец – раструб с условным проходом 400 мм с соединением «ТУ-ТОН» или «RJ», исполнение А или Б:

- Патрубок ПФР 400 (Т) А ТУ 1460-035-90910065-2015,
- Патрубок ПФР 400 (RJ) Б ТУ 1460-035-90910065-2015.

Технические условия ТУ 1460-035-90910065-2015	ООО «ЛТК «Свободный сокол»	
Части соединительные литые из высокопрочного чугуна с шаровидным графитом для напорных трубопроводов	Редакция №1	с. 45 из 69
ОКП 146000	Группа В61	

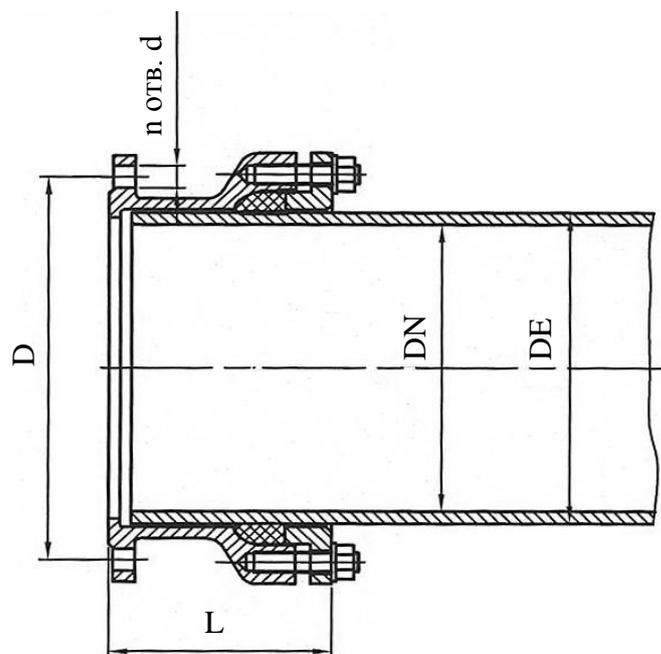


Рисунок 12.22 – Патрубок фланец-раструб компенсационный – ПФРК.

Таблица 12.22

размеры в мм

DN	DE	L	D	d	n, шт.
100	118	200	180	18	8
150	170	240	240	23	8
200	222	225	295	23	8
250	274	250	350	23	12
300	326	250	400	23	12
400	429	235	515	28	16
500	532	285	620	28	20

Обозначение патрубка фланец - раструб компенсационный с условным проходом 300 мм:
- Патрубок компенсационный ПФРК 300 ТУ 1460-035-90910065-2015.

Технические условия ТУ 1460-035-90910065-2015	ООО «ЛТК «Свободный сокол»	
Части соединительные литые из высокопрочного чугуна с шаровидным графитом для напорных трубопроводов	Редакция №1	с. 46 из 69
ОКП 146000	Группа В61	

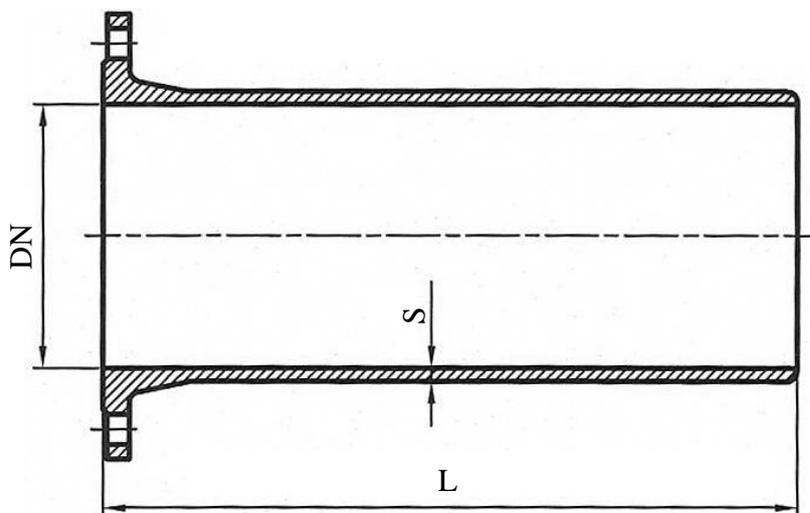


Рисунок 12.23 – Патрубок фланец–гладкий конец – ПФГ.

Таблица 12.23

размеры в мм

DN	Исполнение А (ИСО)		Исполнение Б (ГОСТ)	
	S	L	S	L
80	7,0	350	7,0	300
100	7,2	360	7,2	350
125	7,5	370	7,5	350
150	7,8	380	7,8	350
200	8,4	400	8,4	350
250	9,0	420	9,0	350
300	9,6	440	9,6	400
350	10,2	460	10,2	400
400	10,8	480	10,8	400
500	12,0	520	12,0	450
600	13,2	560	13,2	500
700	14,4	600	14,4	500
800	15,6	600	15,6	600
900	16,8	600	16,8	600
1000	18,0	600	18,0	600

Обозначение патрубка фланец - гладкий конец с условным проходом 600 мм, исполнение А или Б:

- Патрубок ПФГ 600 А ТУ 1460-035-90910065-2015,

- Патрубок ПФГ 600 Б ТУ 1460-035-90910065-2015.

Технические условия ТУ 1460-035-90910065-2015	ООО «ЛТК «Свободный сокол»	
Части соединительные литые из высокопрочного чугуна с шаровидным графитом для напорных трубопроводов	Редакция №1	с. 47 из 69
ОКП 146000	Группа В61	

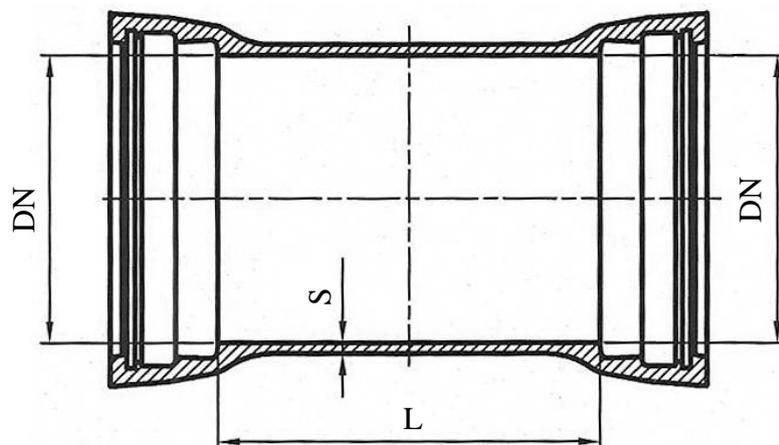


Рисунок 12.24 – Двойной раструб – ДР.

Таблица 12.24

размеры в мм

DN	S	Исполнение А (ИСО)	Исполнение Б (ГОСТ)
		L	L
80	7,0	160	20
100	7,2	160	20
125	7,5	165	20
150	7,8	165	20
200	8,4	170	20
250	9,0	175	20
300	9,6	180	20
350	10,2	185	20
400	10,8	190	20
500	12,0	200	30
600	13,2	210	30
700	14,4	220	30
800	15,6	230	30
900	16,8	240	40
1000	18,0	250	40

Обозначение двойного раструба с условным проходом 900 мм с соединением «TYTON» или «RJ», исполнение Б или А:

- Патрубок ДР 900 (Т) Б ТУ 1460-035-90910065-2015,

- Патрубок ДР 900 (RJ) А ТУ 1460-035-90910065-2015.

Технические условия ТУ 1460-035-90910065-2015	ООО «ЛТК «Свободный сокол»	
Части соединительные литые из высокопрочного чугуна с шаровидным графитом для напорных трубопроводов	Редакция №1	с. 48 из 69
ОКП 146000	Группа В61	

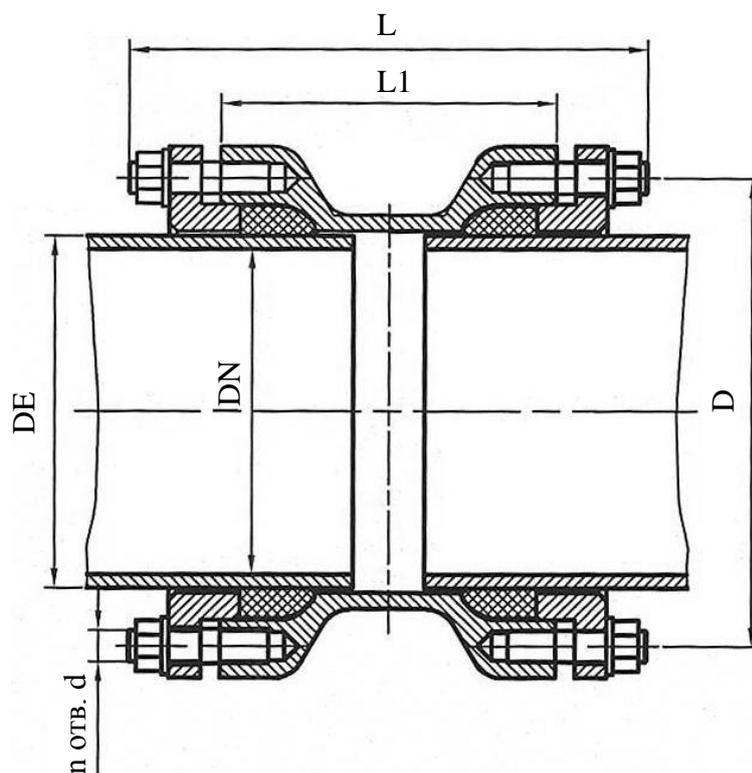


Рисунок 12.25 – Двойной раструб компенсационный – ДПК.

Таблица 12.25

размеры в мм

DN	L	L ₁	D	DE	d	n, шт
100	320	200	180	118	M16	4+4
150	340	210	240	170	M20	4+4
200	340	210	295	222	M20	4+4
250	350	220	350	274	M20	6+6
300	350	220	402	326	M20	6+6

Обозначение двойного раструба компенсационного с условным проходом 300 мм:
- Двойной раструб компенсационный ДПК 300 ТУ 1460-035-90910065-2015.

Технические условия ТУ 1460-035-90910065-2015	ООО «ЛТК «Свободный сокол»	
Части соединительные литые из высокопрочного чугуна с шаровидным графитом для напорных трубопроводов	Редакция №1	с. 49 из 69
ОКП 146000	Группа В61	

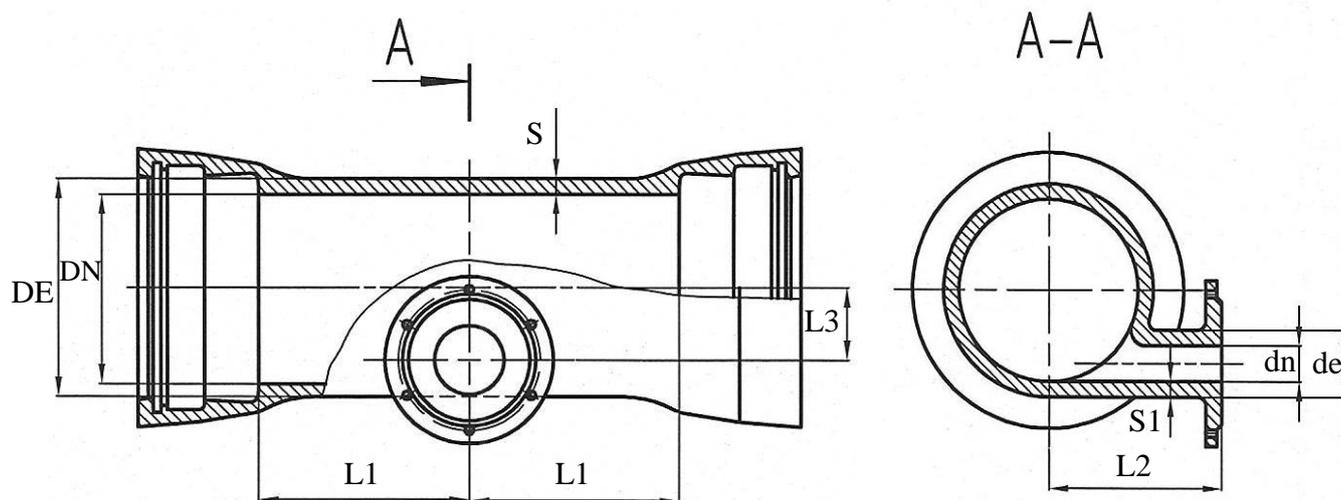


Рисунок 12.26 – Выпуск раструбный – ВР.

Таблица 12.26

размеры в мм

DN	dn	Исполнение Б (ГОСТ)						
		DE	de	S	S1	L1	L2	L3
250	100	274	118	9,0	7,2	250	250	75
	150	274	170	9,0	7,8	250	250	50
300	100	326	118	9,6	7,2	250	275	100
	150	326	170	9,6	7,8	250	275	75
350	100	378	118	10,2	7,2	250	300	124
	150	378	170	10,2	7,8	250	300	99
400	100	429	118	10,8	7,2	250	325	149
	150	429	170	10,8	7,8	250	325	124
500	100	532	118	12,0	7,2	400	375	201
	150	532	170	12,0	7,8	400	425	175
600	150	635	170	13,2	7,8	450	425	227
	200	635	222	13,2	8,4	450	450	201
700	150	738	170	14,4	7,8	500	450	279
	200	738	222	14,4	8,4	500	500	253
800	200	842	222	15,6	8,4	500	525	305
	300	842	326	15,6	9,6	500	575	253
900	200	945	222	16,8	9,4	500	575	356
	300	945	326	16,8	9,6	500	625	304
1000	300	1048	326	18,0	9,6	500	675	326
	400	1048	429	18,0	10,8	500	700	304

Обозначение выпуска раструбного со стволом условного прохода 800 мм и с отростком условного прохода 300 мм с соединением «TYTON» или «RJ», исполнение Б:

- Выпуск ВР 800×300 (Т) Б ТУ 1460-035-90910065-2015,
- Выпуск ВР 800×300 (RJ) Б ТУ 1460-035-90910065-2015.

Технические условия ТУ 1460-035-90910065-2015	ООО «ЛТК «Свободный сокол»	
Части соединительные литые из высокопрочного чугуна с шаровидным графитом для напорных трубопроводов	Редакция №1	с. 50 из 69
	Группа В61	
ОКП 146000		

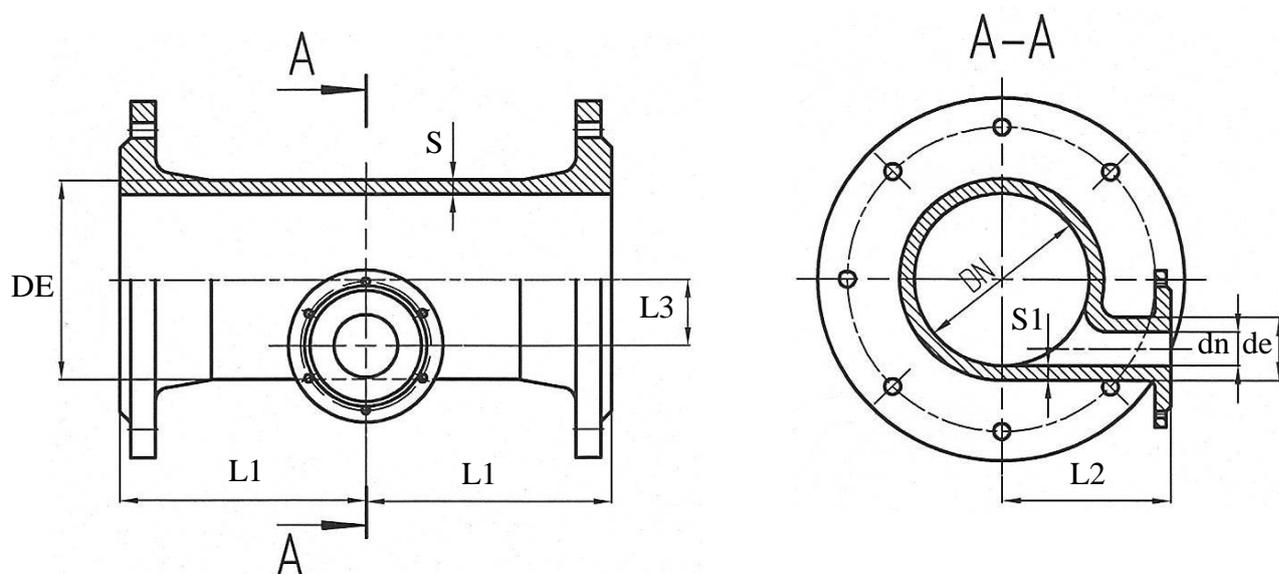


Рисунок 12.27 – Выпуск фланцевый – ВФ.

Таблица 12.27

размеры в мм

DN	dn	Исполнение Б (ГОСТ)						
		DE	de	S	S1	L1	L2	L3
250	100	274	118	9,0	7,2	300	250	75
	150	274	170	9,0	7,8	300	250	50
300	100	326	118	9,6	7,2	300	275	100
	150	326	170	9,6	7,8	300	275	75
350	100	378	118	10,2	7,2	300	300	124
	150	378	170	10,2	7,8	300	300	99
400	100	429	118	10,8	7,2	300	325	149
	150	429	170	10,8	7,8	300	325	124
500	100	532	118	12,0	7,2	500	375	201
	150	532	170	12,0	7,8	500	425	175
600	150	635	170	13,2	7,8	550	425	227
	200	635	222	13,2	8,4	550	450	201
700	150	738	170	14,4	7,8	600	450	279
	200	738	222	14,4	8,4	600	500	253
800	200	842	222	15,6	8,4	700	525	305
	300	842	326	15,6	9,6	700	575	253
900	200	945	222	16,8	9,4	700	575	356
	300	945	326	16,8	9,6	700	625	304
1000	300	1048	326	18,0	9,6	700	675	326
	400	1048	429	18,0	10,8	700	700	304

Обозначение выпуска фланцевого со стволом условного прохода 300 мм и с отростком условного прохода 150 мм исполнение Б:

- Выпуск ВФ 300×150 Б ТУ 1460-035-90910065-2015.

Технические условия ТУ 1460-035-90910065-2015	ООО «ЛТК «Свободный сокол»	
Части соединительные литые из высокопрочного чугуна с шаровидным графитом для напорных трубопроводов	Редакция №1	с. 52 из 69
ОКП 146000	Группа В61	

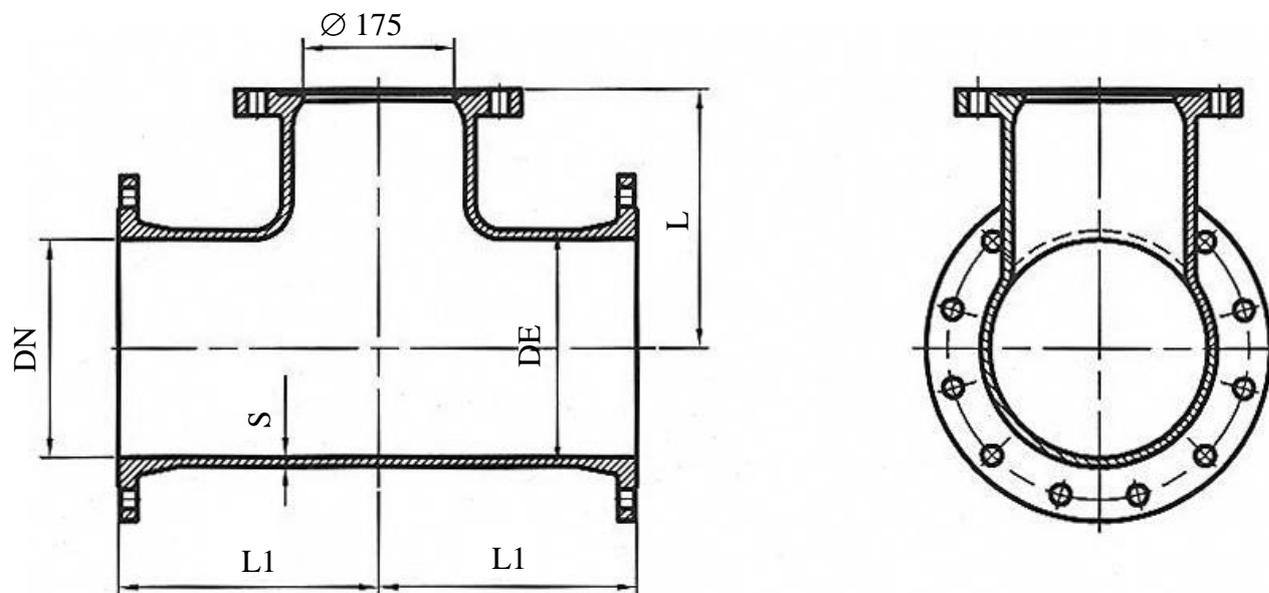


Рисунок 12.29 – Пожарная подставка фланцевая – ППФ.

Таблица 12.29

размеры в мм

DN	DE	S	L	L1
100	118	8,4	225	200
150	170	9,1	250	250
200	222	9,8	275	300
250	274	10,5	300	300
300	326	11,2	325	300
400	429	12,6	350	400
500	532	14,0	450	500
600	635	15,4	500	550

Обозначение пожарной подставки фланцевой со стволом условного прохода 300 мм:

- Пожарная подставка ППФ 300 ТУ 1460-035-90910065-2015.

Технические условия ТУ 1460-035-90910065-2015	ООО «ЛТК «Свободный сокол»	
Части соединительные литые из высокопрочного чугуна с шаровидным графитом для напорных трубопроводов	Редакция №1	с. 53 из 69
ОКП 146000	Группа В61	

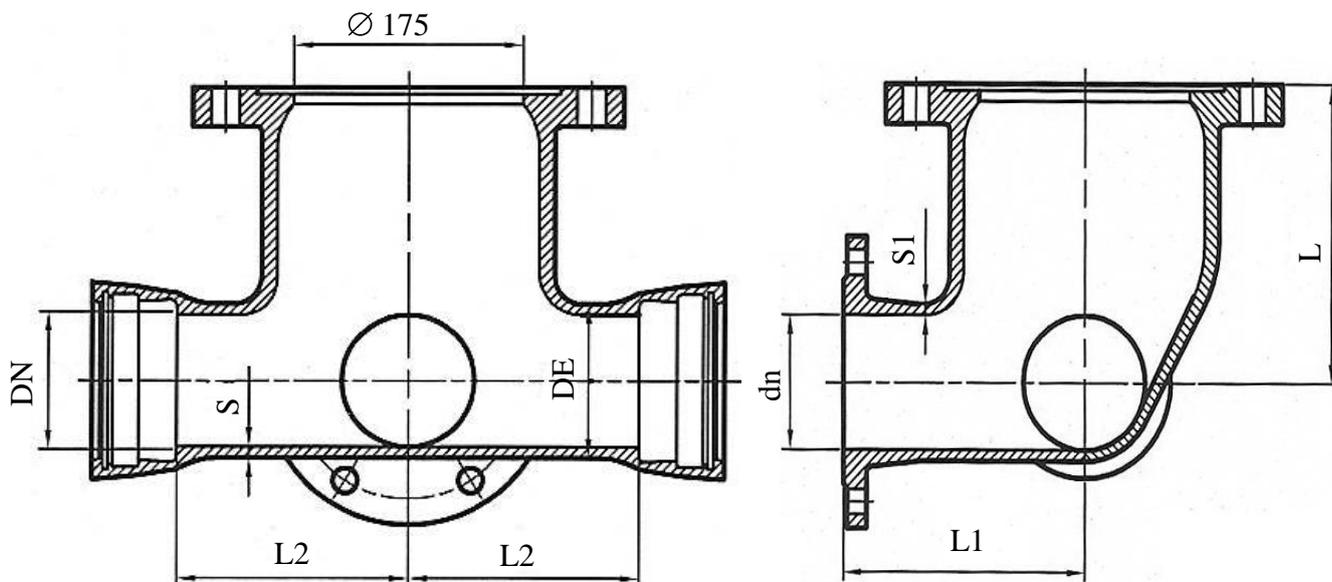


Рисунок 12.30 – Тройник раструб-фланец с пожарной подставкой – ППТРФ.

Таблица 12.30

размеры в мм

DN	dn	Исполнение Б (ГОСТ)						
		DE	de	S	S1	L	L1	L2
100	100	118	118	8,4	8,4	200	200	225
150	100	170	118	9,1	8,4	200	200	250
	150	170	170	9,1	9,1	200	250	250
200	100	222	118	9,8	8,4	200	225	275
	150	222	170	9,8	9,1	200	225	275
	200	222	222	9,8	9,8	250	300	275
250	150	274	170	10,5	9,1	200	250	300
	200	274	222	10,5	9,8	250	275	300
	250	274	274	10,5	10,5	250	300	300
300	200	326	222	11,2	9,8	250	300	325
	250	326	274	11,2	10,5	250	300	325
	300	326	326	11,2	11,2	300	300	325

Обозначение тройника раструб-фланец с пожарной подставкой со стволом условного прохода 250 мм и отростком условного прохода 200 мм с соединением «TYTON» исполнение Б:
- Тройник ППТРФ 250×200 (Т) Б ТУ 1460-035-90910065-2015.

Технические условия ТУ 1460-035-90910065-2015		ООО «ЛТК «Свободный сокол»	
Части соединительные литые из высокопрочного чугуна с шаровидным графитом для напорных трубопроводов		Редакция №1	с. 54 из 69
ОКП 146000		Группа В61	

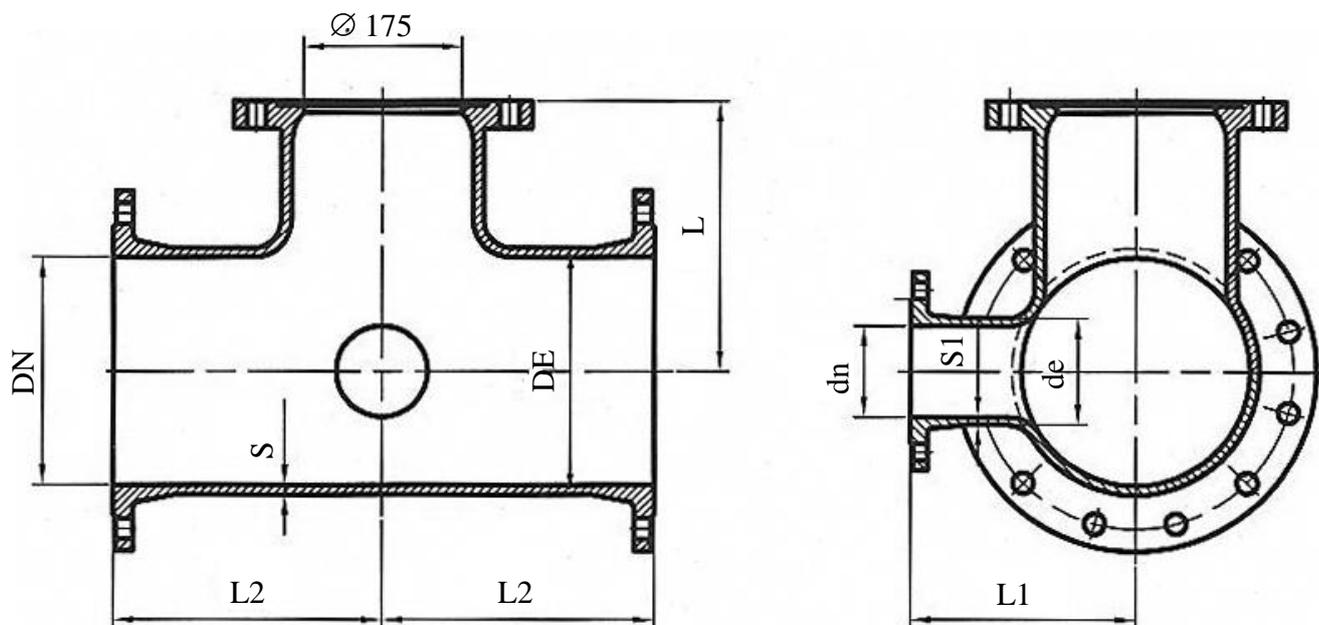


Рисунок 12.31 – Тройник фланцевый с пожарной подставкой – ППТФ.

Таблица 12.31

размеры в мм

DN	dn	Исполнение Б (ГОСТ)						
		DE	de	S	S1	L	L1	L2
100	100	118	118	8,4	8,4	225	200	200
150	100	170	118	9,1	8,4	250	200	250
	150	170	170	9,1	9,1	250	250	250
200	100	222	118	9,8	8,4	275	225	300
	150	222	170	9,8	9,1	275	225	300
	200	222	222	9,8	9,8	275	300	300
250	150	274	170	10,5	9,1	300	250	300
	200	274	222	10,5	9,8	300	275	300
	250	274	274	10,5	10,5	300	300	300
300	200	326	222	11,2	9,8	325	300	300
	250	326	274	11,2	10,5	325	300	300
	300	326	326	11,2	11,2	325	300	300
400	100	429	118	12,6	8,4	350	325	300
	150	429	170	11,2	9,1	325	300	300
	200	429	222	12,6	10,0	350	350	300
	300	429	326	12,6	11,2	350	350	350
	400	429	429	12,6	12,6	350	400	400

Обозначение тройника фланцевого с пожарной подставкой со стволом условного прохода 300 мм и отростком условного прохода 250 мм, исполнение Б:

- Тройник ППТФ 300×250 Б ТУ 1460-035-90910065-2015.

Технические условия ТУ 1460-035-90910065-2015	ООО «ЛТК «Свободный сокол»	
Части соединительные литые из высокопрочного чугуна с шаровидным графитом для напорных трубопроводов	Редакция №1	с. 55 из 69
ОКП 146000	Группа В61	

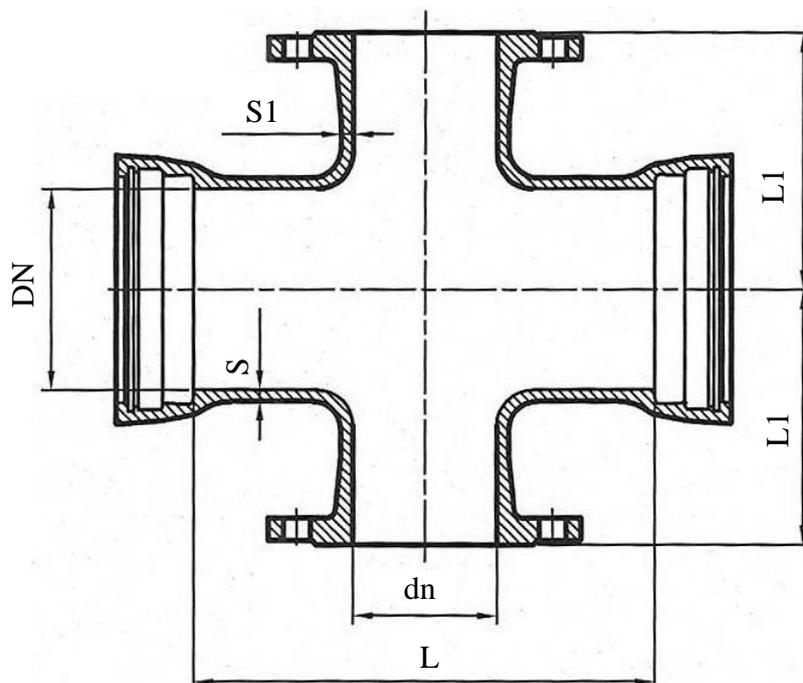


Рисунок 12.32 – Крест раструб-фланец – КРФ.

Таблица 12.32

размеры в мм

DN	dn	Исполнение Б (ГОСТ)			
		Ствол		Отросток	
		S	L	S1	L1
100	80	7,2	250	7,0	175
	100	7,2	300	7,2	200
125	100	7,5	300	7,2	175
150	100	7,8	300	7,2	200
	150	7,8	400	7,8	250
200	100	8,4	400	7,2	225
	150	8,4	400	7,8	225
	200	8,4	500	8,4	300
250	100	9,0	400	7,2	250
	150	9,0	400	7,8	250
	200	9,0	500	8,4	275
	250	9,0	500	9,0	300
300	100	9,6	400	7,2	275
	150	9,6	400	7,8	275
	200	9,6	500	8,4	300
	250	9,6	500	9,0	300
	300	9,6	600	9,6	300
350	100	10,2	400	7,2	300
	200	10,2	500	8,4	300
	300	10,2	600	9,6	325
	350	10,2	600	10,2	350

Технические условия ТУ 1460-035-90910065-2015	ООО «ЛТК «Свободный сокол»	
Части соединительные литые из высокопрочного чугуна с шаровидным графитом для напорных трубопроводов	Редакция №1	с. 56 из 69
ОКП 146000	Группа В61	

400	200	10,8	500	8,4	350
	300	10,8	600	9,0	350
	400	10,8	600	10,8	400
500	200	12,0	500	8,4	400
	400	12,0	800	10,8	425
	500	12,0	800	12,0	500
600	400	13,2	800	10,8	475
	500	13,2	800	12,0	500
	600	13,2	900	13,2	550
700	500	14,4	800	12,0	550
	600	14,4	1000	13,2	550
	700	14,4	1100	14,4	600
800	600	15,6	1000	13,2	625
	700	15,6	1200	14,4	625
	800	15,6	1200	15,6	700
900	700	16,8	1200	14,4	675
	800	16,8	1200	15,6	700
	900	16,8	1300	16,8	750
1000	700	18,0	1200	14,4	750
	800	18,0	1200	15,6	800
	900	18,0	1400	16,8	800
	1000	18,0	1400	18,0	800

Обозначение креста раструб-фланец со стволом условного прохода 400 мм и с отростком условного прохода 200 мм с соединением «TYTON» или «RJ», исполнение Б:

- Крест КРФ 400×200 (Т) Б ТУ 1460-035-90910065-2015,
- Крест КРФ 400×200 (RJ) Б ТУ 1460-035-90910065-2015.

Технические условия ТУ 1460-035-90910065-2015	ООО «ЛТК «Свободный сокол»	
Части соединительные литые из высокопрочного чугуна с шаровидным графитом для напорных трубопроводов	Редакция №1	с. 57 из 69
ОКП 146000	Группа В61	

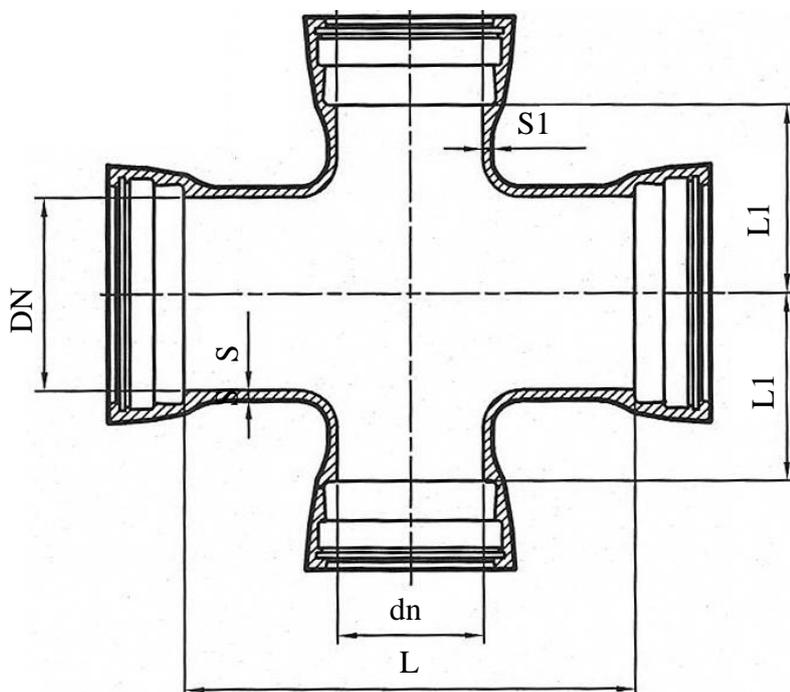


Рисунок 12.33 – Крест раструбный – КР.

Таблица 12.33

размеры в мм

DN	dn	Исполнение Б (ГОСТ)			
		Ствол		Отросток	
		S	L	S1	L1
100	80	7,2	250	7,0	125
	100	7,2	300	7,2	150
125	100	7,5	300	7,2	150
150	100	7,8	300	7,2	150
	150	7,8	400	7,8	200
200	100	8,4	400	7,2	200
	150	8,4	400	7,8	200
	200	8,4	500	8,4	250
250	100	9,0	400	7,2	200
	150	9,0	400	7,8	250
	200	9,0	500	8,4	250
	250	9,0	500	9,0	250
300	100	9,6	400	7,2	250
	150	9,6	400	7,8	250
	200	9,6	500	8,4	250
	250	9,6	500	9,0	250
	300	9,6	600	9,6	300
350	100	10,2	400	7,2	250
	200	10,2	500	8,4	300

Технические условия ТУ 1460-035-90910065-2015	ООО «ЛТК «Свободный сокол»	
Части соединительные литые из высокопрочного чугуна с шаровидным графитом для напорных трубопроводов	Редакция №1	с. 58 из 69
ОКП 146000	Группа В61	

350	300	10,2	600	9,6	300
	350	10,2	600	10,2	300
400	200	10,8	500	8,4	300
	300	10,8	600	9,0	300
	400	10,8	600	10,8	350
500	200	12,0	500	8,4	350
	400	12,0	800	10,8	400
	500	12,0	800	12,0	400
600	400	13,2	800	10,8	450
	500	13,2	800	12,0	450
	600	13,2	900	13,2	450
700	500	14,4	800	12,0	500
	600	14,4	1000	13,2	500
	700	14,4	1100	14,4	550
800	600	15,6	1000	13,2	550
	700	15,6	1200	14,4	550
	800	15,6	1200	15,6	600
900	700	16,8	1200	14,4	600
	800	16,8	1200	15,6	600
	900	16,8	1300	16,8	650
1000	700	18,0	1200	14,4	650
	800	18,0	1200	15,6	700
	900	18,0	1400	16,8	700
	1000	18,0	1400	18,0	700

Обозначение креста раструбного со стволом условного прохода 600 мм и с отростком условного прохода 400 мм, соединением «TYTON» или «RJ», исполнение Б:

- Крест КР 600×400 (Т) Б ТУ 1460-035-90910065-2015,
- Крест КР 600×400 (RJ) Б ТУ 1460-035-90910065-2015.

Технические условия ТУ 1460-035-90910065-2015		ООО «ЛТК «Свободный сокол»	
Части соединительные литые из высокопрочного чугуна с шаровидным графитом для напорных трубопроводов		Редакция №1	с. 59 из 69
ОКП 146000		Группа В61	

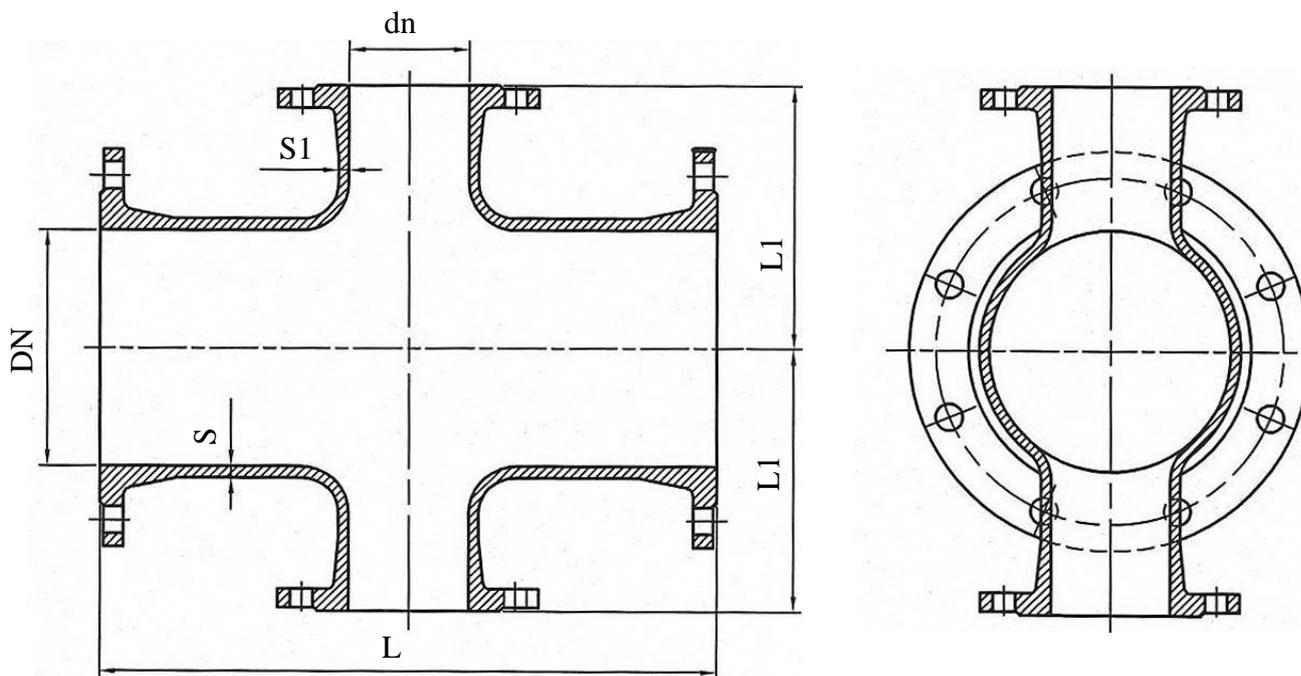


Рисунок 12.34 – Крест фланцевый – КФ.

Таблица 12.34

размеры в мм

DN	dn	Исполнение Б (ГОСТ)			
		Ствол		Отросток	
		S	L	S1	L1
100	80	7,2	400	7,0	175
	100	7,2	400	7,2	200
125	100	7,5	450	7,2	175
150	100	7,8	500	7,2	200
	150	7,8	500	7,8	250
200	100	8,4	600	7,2	225
	150	8,4	600	7,8	225
	200	8,4	600	8,4	300
250	100	9,0	600	7,2	250
	150	9,0	600	7,8	250
	200	9,0	600	8,4	275
	250	9,0	600	9,0	300
300	100	9,6	600	7,2	275
	150	9,6	600	7,8	275
	200	9,6	600	8,4	300
	250	9,6	600	9,0	300
	300	9,6	600	9,6	300
350	100	10,2	600	7,2	300
	200	10,2	600	8,4	300

Технические условия ТУ 1460-035-90910065-2015	ООО «ЛТК «Свободный сокол»	
Части соединительные литые из высокопрочного чугуна с шаровидным графитом для напорных трубопроводов	Редакция №1	с. 60 из 69
ОКП 146000	Группа В61	

350	300	10,2	700	9,6	325
	350	10,2	700	10,2	350
400	200	10,8	600	8,4	350
	300	10,8	800	9,0	350
	400	10,8	800	10,8	400
500	200	12,0	600	8,4	400
	400	12,0	800	10,8	425
	500	12,0	1000	12,0	500
600	400	13,2	800	10,8	475
	500	13,2	1000	12,0	500
	600	13,2	1100	13,2	550
700	500	14,4	1000	12,0	550
	600	14,4	1200	13,2	550
	700	14,4	1200	14,4	600
800	600	15,6	1400	13,2	625
	700	15,6	1400	14,4	625
	800	15,6	1400	15,6	700
900	700	16,8	1400	14,4	675
	800	16,8	1400	15,6	700
	900	16,8	1500	16,8	750
1000	700	18,0	1400	14,4	750
	800	18,0	1400	15,6	800
	900	18,0	1600	16,8	800
	1000	18,0	1600	18,0	800

Обозначение креста фланцевого со стволом условного прохода 600 мм и с отростком условного прохода 400 мм, исполнение Б:

- Крест КФ 600×400 Б ТУ 1460-035-90910065-2015.

Технические условия ТУ 1460-035-90910065-2015		ООО «ЛТК «Свободный сокол»	
Части соединительные литые из высокопрочного чугуна с шаровидным графитом для напорных трубопроводов		Редакция №1	с. 61 из 69
ОКП 146000		Группа В61	

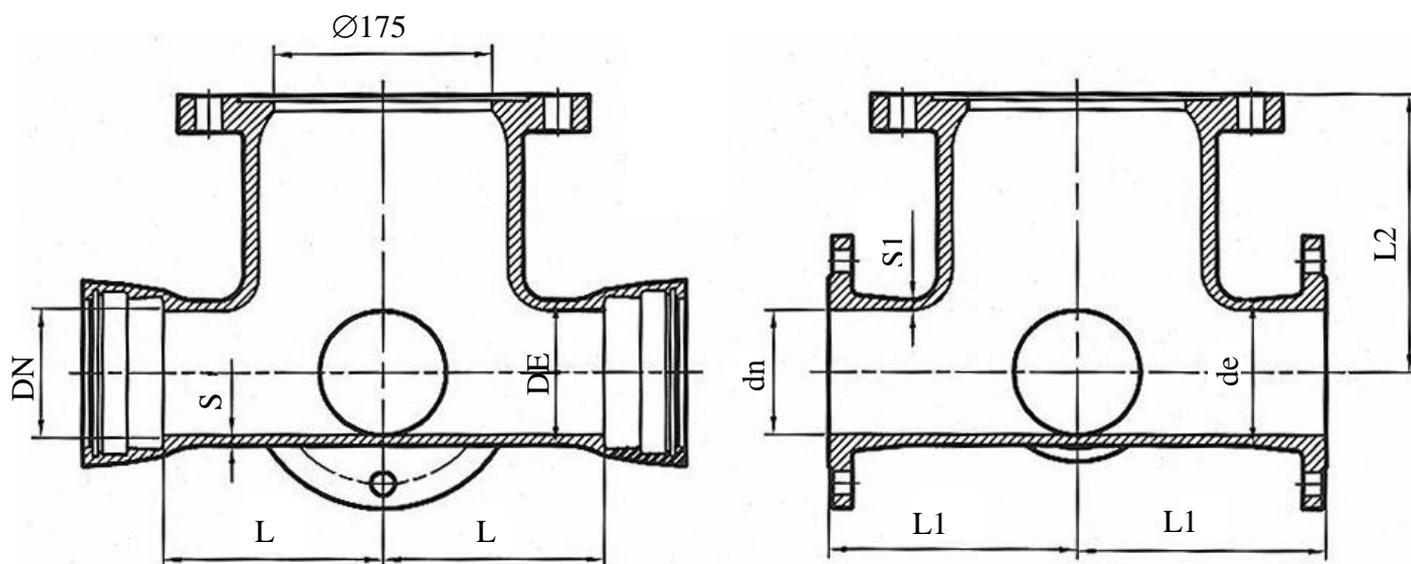


Рисунок 12.35 – Крест раструб-фланец с пожарной подставкой – ППКРФ.

Таблица 12.35

размеры в мм

DN	dn	Исполнение Б (ГОСТ)						
		DE	de	S	S1	L	L1	L2
100	100	118	118	8,4	8,4	200	200	225
150	100	170	118	9,1	8,4	200	200	250
	150	170	170	9,1	9,1	200	250	250
200	100	222	118	9,8	8,4	200	225	275
	150	222	170	9,8	9,1	200	225	275
	200	222	222	9,8	9,8	250	300	275
250	150	274	170	10,5	9,1	200	250	300
	200	274	222	10,5	9,8	250	275	300
	250	274	274	10,5	10,5	250	300	300
300	200	326	222	11,2	9,8	250	300	325
	250	326	274	11,2	10,5	250	300	325
	300	326	326	11,2	11,2	300	300	325

Обозначение креста раструб-фланец с пожарной подставкой со стволом условного прохода 200 мм и с отростком условного прохода 150 мм, соединением «TYTON» или «RJ», исполнение Б:

- Крест ППКРФ 200×150 (Т) Б ТУ 1460-035-90910065-2015,
- Крест ППКРФ 200×150 (RJ) Б ТУ 1460-035-90910065-2015.

Технические условия ТУ 1460-035-90910065-2015		ООО «ЛТК «Свободный сокол»	
Части соединительные литые из высокопрочного чугуна с шаровидным графитом для напорных трубопроводов		Редакция №1	с. 62 из 69
ОКП 146000		Группа В61	

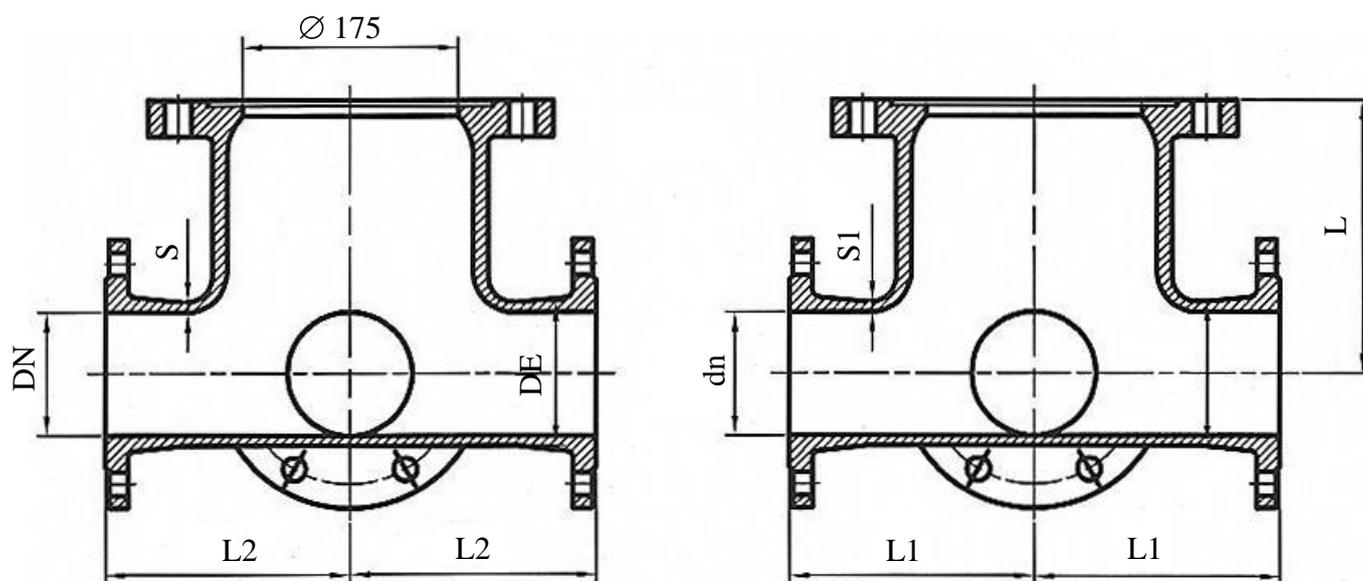


Рисунок 12.36 – Крест фланцевый с пожарной подставкой – ППКФ.

Таблица 12.36

размеры в мм

DN	dn	Исполнение Б (ГОСТ)						
		DE	de	S	S1	L	L1	L2
100	100	118	118	8,4	8,4	200	200	225
125	100	144	144	8,4	8,4	225	225	250
150	100	170	118	9,1	8,4	250	200	250
	150	170	170	9,1	9,1	250	250	250
200	150	222	170	9,8	9,1	300	225	275
	200	222	222	9,8	9,8	300	300	275
250	150	274	170	10,5	9,1	300	250	300
	200	274	222	10,5	9,8	300	275	300
	250	274	274	10,5	10,5	300	300	300
300	200	326	222	11,2	9,8	300	300	325
	250	326	274	11,2	10,5	300	300	325
	300	326	326	11,2	11,2	300	300	325

Обозначение креста фланцевого с пожарной подставкой со стволом условного прохода 250 мм и с отростком условного прохода 200 мм, исполнение Б:

- Крест ППКФ 250×200 Б ТУ 1460-035-90910065-2015.

Технические условия ТУ 1460-035-90910065-2015	ООО «ЛТК «Свободный сокол»	
Части соединительные литые из высокопрочного чугуна с шаровидным графитом для напорных трубопроводов	Редакция №1	с. 63 из 69
ОКП 146000	Группа В61	

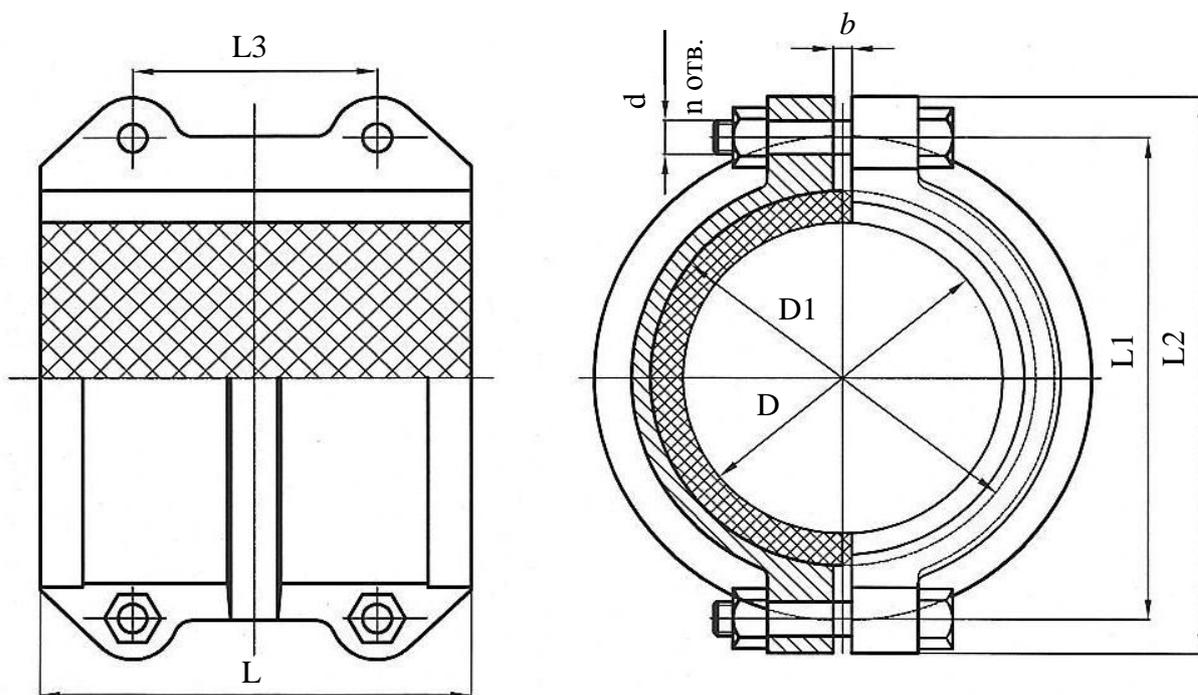


Рисунок 12.37 – Муфта свёртная – МС.

Таблица 12.37

размеры в мм

DN	D	D1	L	L1	L2	L3	b	d резьбы	n
100	118	155	180	210	250	85	10	M16	4
150	170	205	230	258	302	130	10	M20	4
200	222	251	230	320	360	110	12	M20	4
250	274	309	300	390	446	180	12	M24	4
300	326	358	325	440	490	200	12	M24	4

Обозначение муфты свёртной с условным проходом 300 мм:

- Муфта МС 300 ТУ 1460-035-90910065-2015.

Технические условия ТУ 1460-035-90910065-2015	ООО «ЛТК «Свободный сокол»	
Части соединительные литые из высокопрочного чугуна с шаровидным графитом для напорных трубопроводов	Редакция №1	с. 64 из 69
ОКП 146000	Группа В61	

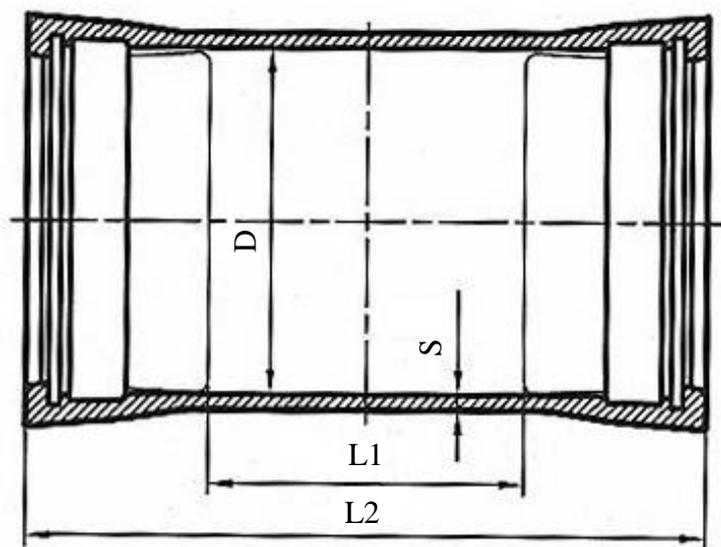


Рисунок 12.38 – Муфта надвижная – МН.

Таблица 12.38

размеры в мм

DN	Исполнение А (ИСО)			Исполнение Б (ГОСТ)		
	D	S	L1	D	S	L2
80	109	7,0	160	116	7,0	260
100	130	7,2	160	137	7,2	265
125	156	7,5	165	163	7,5	265
150	183	7,8	165	189	7,8	280
200	235	8,4	170	241	8,4	285
250	288	9,0	175	294	9,0	300
300	340	9,6	180	346	9,6	305
350	393	10,2	185	398	10,2	320
400	445	10,8	190	449	10,8	325
500	550	12,0	200	553	12,0	350
600	655	13,2	210	657	13,2	370
700	760	14,4	220	760	14,4	390
800	865	15,6	230	865	15,6	410
900	970	16,8	240	968	16,8	430
1000	1075	18,0	250	1072	18,0	450

Обозначение муфты надвижной с условным проходом 300 мм с соединением «ГУТОН» исполнение А или Б:

- Муфта МН 300 (Т) А ТУ 1460-035-90910065-2015.

Технические условия ТУ 1460-035-90910065-2015	ООО «ЛТК «Свободный сокол»	
Части соединительные литые из высокопрочного чугуна с шаровидным графитом для напорных трубопроводов	Редакция №1	с. 65 из 69
ОКП 146000	Группа В61	

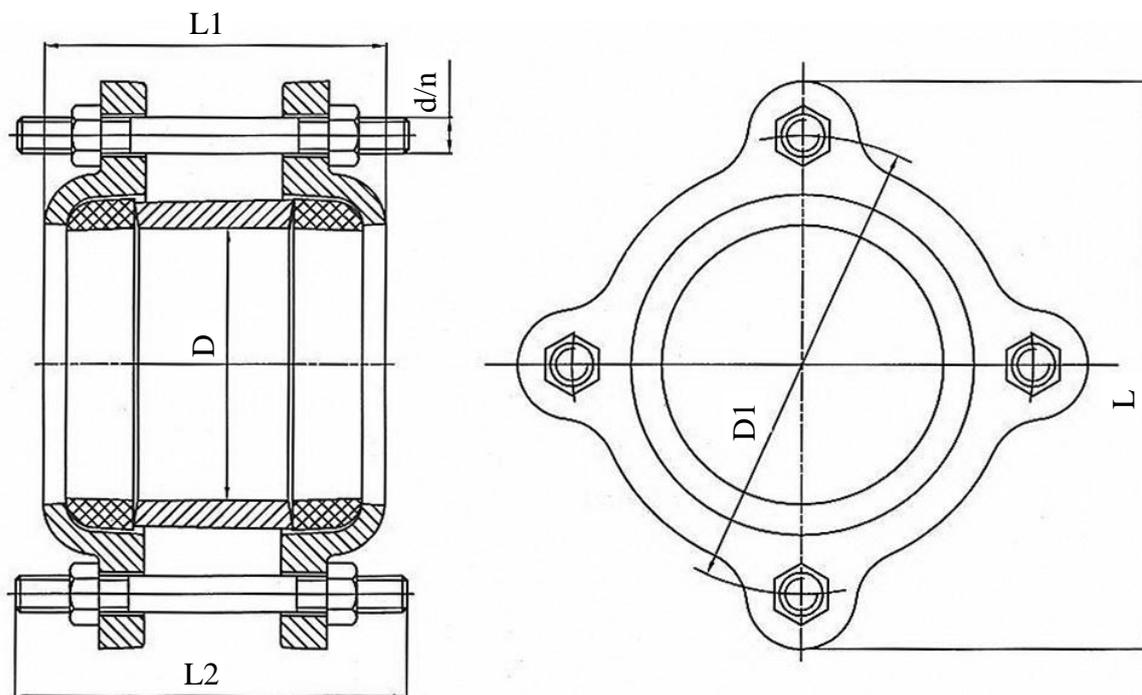


Рисунок 12.39 – Муфта ремонтная подвижная – МРН.

Таблица 12.39

размеры в мм

DN	D	D1	L	L1	L2	d резьбы	n
100	120	202	250	150	170	M16	4
150	174	263	314	183	170	M20	4

Обозначение муфты ремонтной подвижной с условным проходом 150 мм:
- Муфта МРН 150 ТУ 1460-035-90910065-2015.

Технические условия ТУ 1460-035-90910065-2015	ООО «ЛТК «Свободный сокол»	
Части соединительные литые из высокопрочного чугуна с шаровидным графитом для напорных трубопроводов	Редакция №1	с. 66 из 69
ОКП 146000	Группа В61	

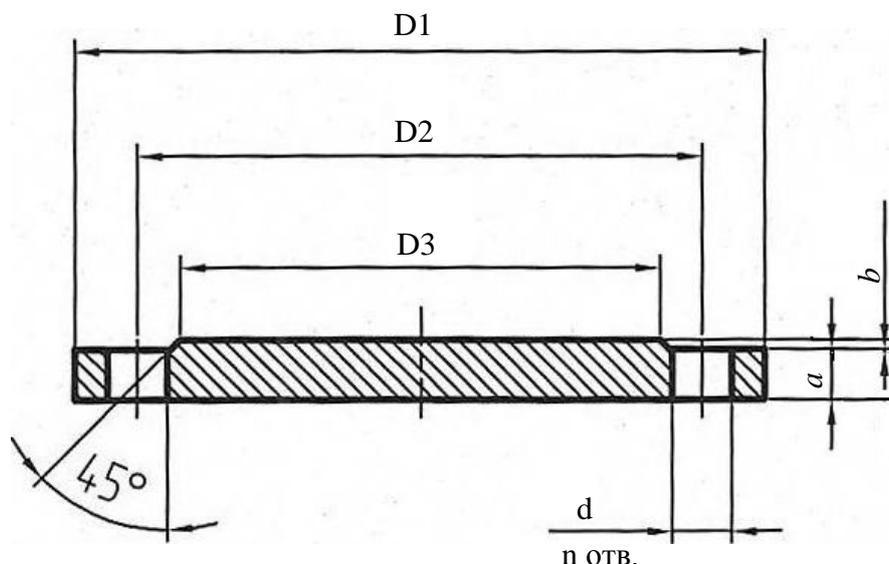


Рисунок 12.40 – Заглушка фланцевая – 3Ф.

Таблица 12.40

размеры в мм

DN	Исполнение А (ИСО)							Исполнение Б (ГОСТ)						
	a	b	D1	D2	D3	d	n, шт.	a	b	D1	D2	D3	d	n, шт.
80	16	3	200	160	133	19	8	22	3	200	160	138	19	4
100	16	3	220	180	153	19	8	22	3	220	180	158	19	4
125	16	3	250	210	183	19	8	24	3	250	210	188	19	8
150	16	3	285	240	209	23	8	24	3	285	240	212	23	8
200	17	3	340	295	264	23	8	26	3	340	295	268	23	8
250	19	3	400	350	319	23	12	28	3	395	350	320	23	12
300	20,5	4	455	400	367	23	12	28	4	445	400	370	23	12
350	20,5	4	505	460	427	23	16	30	4	505	460	430	23	16
400	20,5	4	565	515	477	28	16	32	4	565	515	482	26	16
500	22,5	4	670	620	582	28	20	34	4	670	620	585	26	20
600	25	5	780	725	682	31	20	36	5	780	725	685	31	20
700	27,5	5	895	840	797	31	24	40	5	895	840	800	31	24
800	30	5	1015	950	904	34	24	44	5	1015	950	905	34	24
900	32,5	5	1115	1050	1004	34	28	46	5	1115	1050	1005	34	28
1000	35	5	1230	1160	1111	37	28	50	5	1230	1160	1115	37	28

Обозначение заглушки фланцевой условного прохода 400 мм, исполнение А или Б:

- Заглушка 3Ф 400 А ТУ 1460-035-90910065-2015,

- Заглушка 3Ф 400 Б ТУ 1460-035-90910065-2015.

Технические условия ТУ 1460-035-90910065-2015	ООО «ЛТК «Свободный сокол»	
Части соединительные литые из высокопрочного чугуна с шаровидным графитом для напорных трубопроводов	Редакция №1	с. 67 из 69
ОКП 146000	Группа В61	

Приложение А
(справочное)

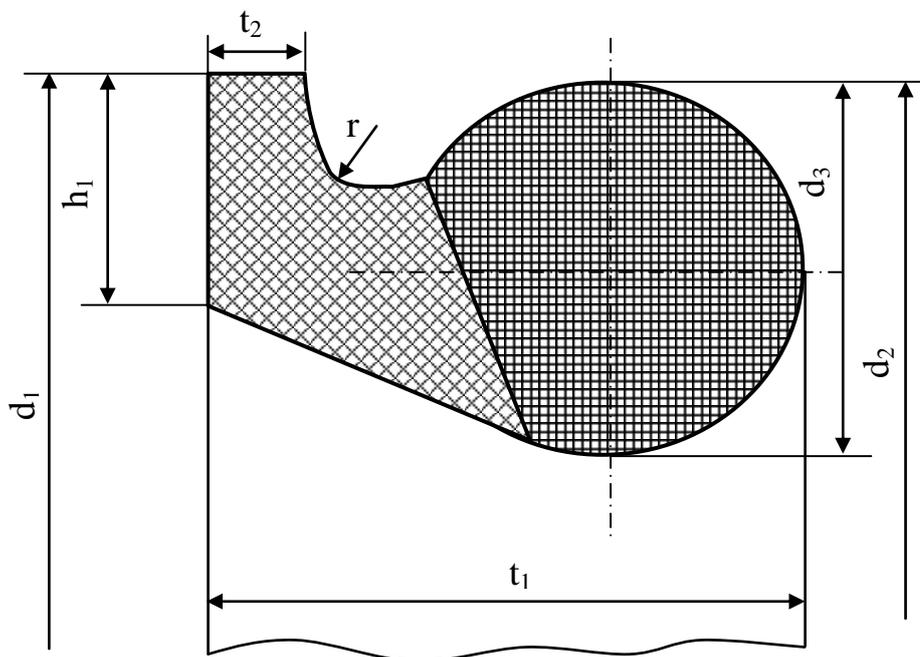


Рисунок А.1 – Уплотнительное резиновое кольцо типа «TYTON».

Т а б л и ц а А.1 Основные размеры и масса

DN	Размеры, мм							Масса, кг (справочная)
	d ₁	d ₂	d ₃	h ₁	t ₁	t ₂	r	
80	126 ^{+1,0}	124 ^{+1,0}	16 ^{+0,5}	10 ^{+0,3}	26	5 ^{+0,4} -0,2	3,5	0,13
100	146 ^{+1,0}	144 ⁺¹	16 ^{+0,5}	10 ^{+0,3}	26	5 ^{+0,4} -0,2	3,5	0,21
125	173 ^{+1,0}	171 ⁺¹						0,29
150	200 ^{+1,5}	198 ^{+1,5}						0,36
200	256 ^{+1,5}	254 ^{+1,5}	18 ^{+0,5}	11 ^{+0,3}	30	6 ^{+0,4} -0,2	4,0	0,50
250	310 ^{+1,5}	308 ^{+1,5}			32			0,72
300	366 ^{+1,5}	364 ^{+1,5}	20 ^{+0,5}	12 ^{+0,3}	34	7 ^{+0,4} -0,2	4,5	0,94
350	420 ^{+2,0}	418 ^{+2,0}						1,25
400	475 ^{+2,0}	473 ^{+2,0}	22 ^{+0,5}	13 ^{+0,3}	38	8 ^{+0,5} -0,3	5,0	1,54
500	583 ^{+3,0}	581 ^{+3,0}	24 ^{+0,5}	14 ^{+0,3}	42	9 ^{+0,5} -0,3	5,5	2,45
600	692 ^{+3,0}	690 ^{+3,0}	26 ^{+0,5}	15 ^{+0,3}	46	10 ^{+0,5} -0,3	6,0	3,34
700	809 ^{+5,0} -2,5	803 ^{+3,5}	33,5 ^{+0,5}	20 ^{+0,3}	55	16 ^{+0,5} -0,3	7	4,55
800	919 ^{+5,0} -2,5	913 ^{+3,5}	35,5 ^{+0,5}	21 ^{+0,3}	60		8	5,51
900	1026 ^{+6,0} -2,0	1020 ^{+4,0}	37,5 ^{+0,5}	22 ^{+0,3}	65	18 ^{+0,5} -0,3	9	6,30
1000	1133 ^{+7,0} -2,0	1127 ^{+4,0}	39,5 ^{+0,5}	23 ^{+0,3}	70			7,04

Технические условия ТУ 1460-035-90910065-2015	ООО «ЛТК «Свободный сокол»	
Части соединительные литые из высокопрочного чугуна с шаровидным графитом для напорных трубопроводов	Редакция №1	с. 68 из 69
ОКП 146000	Группа В61	

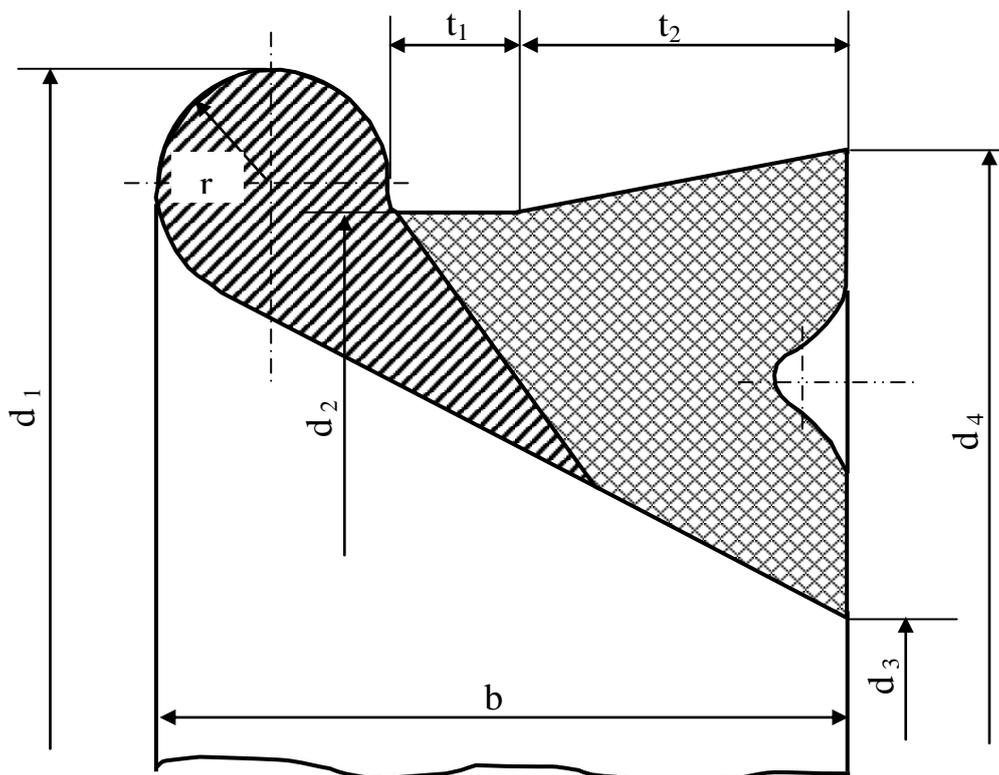


Рисунок А.2 – Уплотнительное резиновое кольцо типа «ВРС».

Т а б л и ц а А.2 Основные размеры и масса

DN	Размеры, мм								Масса, кг (справочная)
	d_1	d_2	d_3	d_4	b	t_1	t_2	r	
100	$146,5^{\pm 1}$	$134,5^{\pm 1}$	$99,5^{\pm 1}$	$140,5^{\pm 1}$	30	5,5	14,3	5,0	0,17
150	$203,5^{\pm 1,5}$	$189,5^{\pm 1,5}$	$151,0^{\pm 1,5}$	$196,0^{\pm 1,5}$	32	5,5	15,3	5,5	0,41
200	$260,0^{\pm 1,5}$	$244,0^{\pm 1,5}$	$202,0^{\pm 1,5}$	$250,0^{\pm 1,5}$	33	5,5	15,3	6,0	0,50
250	$315,0^{\pm 1,5}$	$299,0^{\pm 1,5}$	$257,0^{\pm 1,5}$	$305,0^{\pm 1,5}$	33	5,5	15,3	6,0	0,63
300	$369,0^{\pm 1,5}$	$353,0^{\pm 1,5}$	$311,0^{\pm 1,5}$	$359,0^{\pm 1,5}$	33	5,5	15,3	6,0	0,95

Технические условия ТУ 1460-035-90910065-2015	ООО «ЛТК «Свободный сокол»	
Части соединительные литые из высокопрочного чугуна с шаровидным графитом для напорных трубопроводов	Редакция №1	с. 69 из 69
ОКП 146000	Группа В61	

Лист регистрации изменений

Номер изменения	Дата утверждения	Перечень измененных пунктов	Дата введения в действие изменения
Изм.№1	20.05.2015	Раздел 2 дополнить соединением «TYTON» с уплотнительным резиновым кольцом «TYTON-SIT»	01.06.2015
		Раздел 3 дополнить ссылкой на ТУ 1461-037-90910065-2015	
		п.5.4.1 дополнить словами «TYTON-SIT»	
		Приложение А дополнить рис. А.3, таб.А.3	
Изм.№2	03.11.2016	Раздел 3 дополнить ссылкой на ГОСТ 53464	21.11.2016
		п. 5.3.11 дополнить абзацем	
Изм.№3	11.04.2017	Раздел 12 таб. 12.4 изложить в новой редак.	24.04.2017
		п. 5.3.16 Допустимые отклонения по толщине фланца $\pm 1,0$ мм дополнить фразой «и согласно примечания к таблице 12.4	
		Таб. 12.4 изложить в новой редакции – дополнить примечанием	
		Таб. 12.10 исполнение А DN300×300	
		заменить размеры L1 и L2	
		Таб. 12.11 без исполнения изложить в новой редакции - дополнить значениями размеров для соединения RJ	
		Таб. 12.14 без исполнения изложить в новой редакции - дополнить значениями размеров для соединений TYTON и RJ	
		Исполнение Б изложить в новой редакции - заменить значения размеров L1	
		Таб. 12.22 изложить в новой редакции - – дополнить значениями PN10 и PN16	
		Рис 12.40 Заглушка фланцевая - заменить	
		Таб. 12.40 изложить в новой редакции - исключить исполнении Б, дополнить значениями PN10 и PN16	
Изм.№4	22.05.2017	Таб. 5.1 дополнить наименованиями СЧ	05.06.2017
		Таб. 12.4 дополнить размерами DN50	
		Таб. 12.10 дополнить размерами DN50×50	
		Таб. 12.19 дополнить размерами DN100×50	
		Раздел 12 дополнить рисунками и таблицами 12.41-12.44	

Технические условия ТУ 1460-035-90910065-2015	ООО «ЛТК «Свободный сокол»	
Части соединительные литые из высокопрочного чугуна с шаровидным графитом для напорных трубопроводов	Изменение №1	стр. 1 из 3
ОКП 146000	Группа В61	

Контрольный экземпляр

УТВЕРЖДАЮ

Директор по новым технологиям

ООО «ЛТК «Свободный сокол»

А.В. Минченков

«20» 05 2015 г.

**Части соединительные литые
из высокопрочного чугуна с шаровидным графитом
для напорных трубопроводов**

Технические условия
ТУ 1460-035-90910065-2015

Взамен ТУ 1460-035-50254094-2008

Изменение №1

Держатель подлинника – ООО «ЛТК «Свободный сокол»

Дата введения с 01.06.2015 г.

РАЗРАБОТАНЫ

Главный технолог

ООО «ЛТК «Свободный сокол»

А.М. Курдюков
«18» 05 2015 г.

Директор по качеству

ООО «ЛТК «Свободный сокол»

В.И. Гринченко
«18» 05 2015 г.

Технические условия ТУ 1460-035-90910065-2015	ООО «ЛТК «Свободный сокол»	
Части соединительные литые из высокопрочного чугуна с шаровидным графитом для напорных трубопроводов	Изменение №1	стр. 2 из 2
ОКП 146000	Группа В61	

1 2 Область применения 2 абзац дополнить:

- раструбное соединение «TYTON» (рисунок 12.1, таблица 12.1) с уплотнительным резиновым кольцом «TYTON-SIT».

Соединение «TYTON-SIT» - стыковое раструбное соединение под уплотнительное резиновое кольцо, аналогично соединению «TYTON». Соединение устойчиво к смещению, уплотнительное резиновое кольцо оборудовано с внутренней стороны стальным пружинным сегментом.

Примеры условного обозначения дополнить:

Уплотнительное резиновое кольцо «TYTON-SIT» DN100 мм:

- кольцо TYTON-SIT-100 ТУ 1461-037-90910065-2015.

2 3 Нормативные ссылки дополнить:

ТУ 1461-037-90910065-2015 Трубы чугунные напорные высокопрочные (держатель подлинника ООО «ЛТК «Свободный сокол»).

3 Пункт 5.4.1 дополнить «TYTON-SIT» после «RJS» и словами рисунок А.3, таблица А.3.

4 Приложение А дополнить рисунком А.3, таблицей А.3:

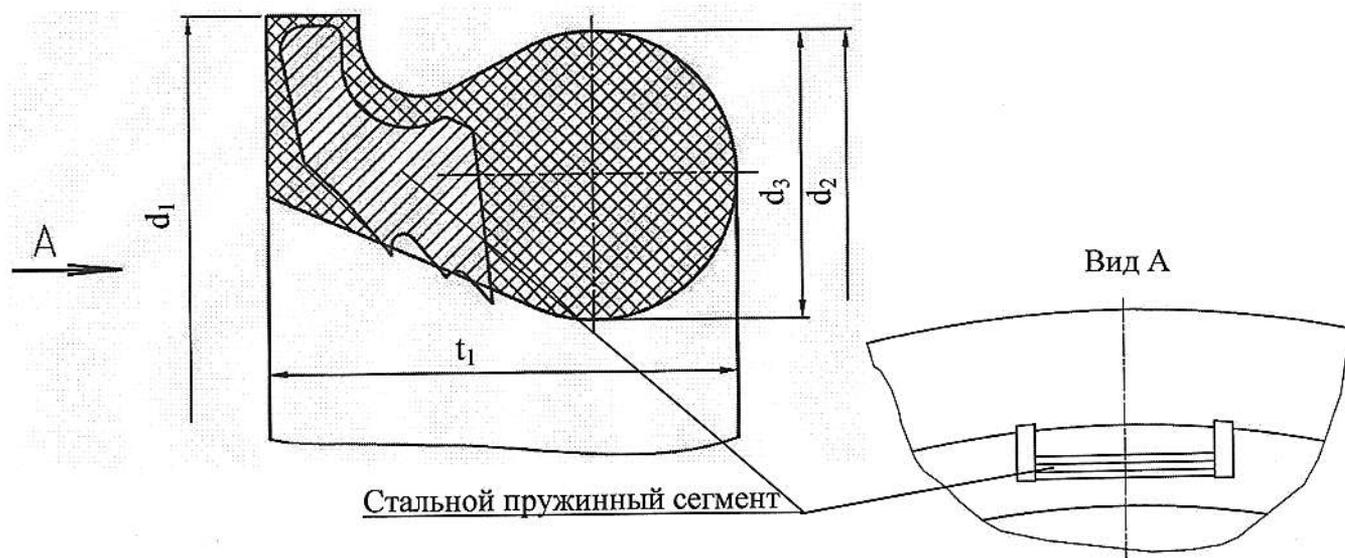


Рисунок А.3 - Уплотнительное резиновое кольцо «TYTON-SIT».

Таблица А.3 Основные размеры и параметры

DN	Размеры, мм				Количество стальных пружинных сегментов	Угол отклонения
	d ₁	d ₂	d ₃	t ₁		
80	126 ^{+1,0}	124 ^{+1,0}	16 ^{+0,5}	26	4	3
100	146 ^{+1,0}	144 ^{+1,0}	16 ^{+0,5}	26	5	3
125	173 ^{+1,0}	171 ^{+1,0}	16 ^{+0,5}	26	5	3
150	200 ^{+1,5}	198 ^{+1,5}	16 ^{+0,5}	26	7	3
200	256 ^{+1,5}	254 ^{+1,5}	18 ^{+0,5}	30	10	3
250	310 ^{+1,5}	308 ^{+1,5}	20 ^{+0,5}	32	15	3
300	366 ^{+1,5}	364 ^{+1,5}	21 ^{+0,5}	34	20	3
400	475 ^{+2,0}	473 ^{+2,0}	23 ^{+0,5}	38	30	3

Технические условия ТУ 1460-035-90910065-2015	ООО «ЛТК «Свободный сокол»	
Части соединительные литые из высокопрочного чугуна с шаровидным графитом для напорных трубопроводов	Изменение №2	с. 1 из 2
ОКП 146000	Группа В61	

УТВЕРЖДАЮ

Директор по новым технологиям

ООО «ЛТК «Свободный сокол»

А.В. Минченков

«03» 11 2016 г.

**Части соединительные литые
из высокопрочного чугуна с шаровидным графитом
для напорных трубопроводов**

Технические условия
ТУ 1460-035-90910065-2015

Взамен ТУ 1460-035-50254094-2008

Изменение №2

Держатель подлинника – ООО «ЛТК «Свободный сокол»

Дата введения с 21.11.2016г.

РАЗРАБОТАНЫ

Главный технолог

ООО «ЛТК «Свободный сокол»

А.М. Курдюков

«01» 11 2016 г.

Директор по качеству

ООО «ЛТК «Свободный сокол»

В.И. Гринченко

«02» 11 2016 г.

Технические условия ТУ 1460-035-90910065-2015	ООО «ЛТК «Свободный сокол	
Части соединительные литые из высокопрочного чугуна с шаровидным графитом для напорных трубопроводов	Изменение №2	с. 2 из 2
ОКП 146000	Группа В61	

1 3 Нормативные ссылки дополнить:

ГОСТ 53464-2009 Отливки из металлов и сплавов. Допуски размеров, массы и припуски на механическую обработку.

2 5.3.11 добавить абзац:

Неуказанные допуски линейных размеров, в т.ч. допуски круглости, устанавливаются равными допусками с симметричным расположением полей по ГОСТ 53464 таблица 1 для отливок 11 класса размерной точности.

3 Таблица 12.4 изложить в новой редакции – исключить исполнение Б:

DN	PN, бар	Исполнение А (ИСО)						
		D1	D2	D3	d	n,шт.	a	b
80	10	200	160	133	19	8	19	3
	16							
100	10	220	180	153	19	8	19	3
	16							
125	10	250	210	183	19	8	19	3
	16							
150	10	285	240	209	23	8	19	3
	16							
200	10	340	295	264	23	8	20	3
	16					12		
250	10	400	350	319	23	12	22	3
	16		355		28			
300	10	455	400	367	23	12	24,5	4
	16		410		28			
350	10	505	460	427	23	16	24,5	4
	16	520	470	432	28		26,5	
400	10	565	515	477	28	16	24,5	4
	16	580	525	484	31		28,0	
500	10	670	620	582	28	20	26,5	4
	16	715	650	609	34		31,5	
600	10	780	725	682	31	20	30	5
	16	840	770	720	37		36	
700	10	895	840	794	31	24	32,5	5
	16	910			37		39,5	
800	10	1015	950	901	34	24	35	5
	16	1025			40		43	
900	10	1115	1050	1001	34	28	37,5	5
	16	1125			40		46,5	
1000	10	1230	1160	1112	37	28	40	5
	16	1255	1170		43		50	

Технические условия ТУ 1460-035-90910065-2015	ООО «ЛТК «Свободный сокол»	
Части соединительные литые из высокопрочного чугуна с шаровидным графитом для напорных трубопроводов	Изменение №3	с. 1 из 5
ОКП 146000	Группа В61	

Контрольный экземпляр

УТВЕРЖДАЮ

Директор по новым технологиям
ООО «ЛТК «Свободный сокол»

А.В. Минченков

« 11 » 04 2017 г.

**Части соединительные литые
из высокопрочного чугуна с шаровидным графитом
для напорных трубопроводов**

Технические условия
ТУ 1460-035-90910065-2015

Взамен ТУ 1460-035-50254094-2008

Изменение №3

Держатель подлинника – ООО «ЛТК «Свободный сокол»

Дата введения с 24.04.2017г.

РАЗРАБОТАНЫ

Главный технолог

ООО «ЛТК «Свободный сокол»

А.М. Курдюков
« 10 » 04 2017 г.

Директор по качеству

ООО «ЛТК «Свободный сокол»

В.И. Гринченко
« 10 » 04 2017 г.

Технические условия ТУ 1460-035-90910065-2015	ООО «ЛТК «Свободный сокол	
Части соединительные литые из высокопрочного чугуна с шаровидным графитом для напорных трубопроводов	Изменение №3	с. 2 из 5
ОКП 146000	Группа В61	

1 5.3.16 Допустимые отклонения по толщине фланца $\pm 1,0$ мм дополнить фразой «и согласно примечания к таблице 12.4».

2 Таблица 12.4 изложить в новой редакции – дополнить примечанием.

DN	PN, бар	Исполнение А (ИСО)							
		D1	D2	D3	d	п, шт.	a*	Допустимый размер a по ГОСТ 5525-88	b
80	10	200	160	133	19	8	19	22	3
	16								
100	10	220	180	153	19	8	19	22	3
	16								
125	10	250	210	183	19	8	19	24	3
	16								
150	10	285	240	209	23	8	19	24	3
	16								
200	10	340	295	264	23	8	20	26	3
	16					12			
250	10	400	350	319	23	12	22	28	3
	16		355		28				
300	10	455	400	367	23	12	24,5	28	4
	16		410		28				
350	10	505	460	427	23	16	24,5	30	4
	16	520	470	432	28		26,5		
400	10	565	515	477	28	16	24,5	32	4
	16	580	525	484	31		28,0		
500	10	670	620	582	28	20	26,5	34	4
	16	715	650	609	34		31,5		
600	10	780	725	682	31	20	30	36	5
	16	840	770	720	37		36		
700	10	895	840	794	31	24	32,5	40	5
	16	910			37		39,5		
800	10	1015	950	901	34	24	35	44	5
	16	1025			40		43		
900	10	1115	1050	1001	34	28	37,5	46	5
	16	1125			40		46,5		
1000	10	1230	1160	1112	37	28	40	50	5
	16	1255	1170		43		50		

* - Допускается увеличение размера толщины фланца до размера указанного в таблице 3 ГОСТ 5525-88.

3 Таблица 12.10 исполнение А

DN300×300 заменить размеры L1= 800 мм на 680 мм и L2= 400 мм на 340 мм.

Технические условия ТУ 1460-035-90910065-2015	ООО «ЛТК «Свободный сокол	
Части соединительные литые из высокопрочного чугуна с шаровидным графитом для напорных трубопроводов	Изменение №3	с. 3 из 5
ОКП 146000	Группа В61	

4 Таблица 12.11 без исполнения изложить в новой редакции – дополнить значениями размеров для соединения RJ. Исполнение Б оставить без изменения:

DN	S	L		L1		L2		q	
		TYTON	RJ	TYTON	RJ	TYTON	RJ	TYTON	RJ
80	8,1	80	80	310	310	230	230	20	20
100	8,4	100	80	340	333	240	253	20	43
125	8,8	130	130	370	370	240	240	20	20
150	9,1	150	125,5	390	419	240	293,5	20	49
200	9,8	200	200	440	440	240	240	20	20
250	10,5	250	250	500	500	250	250	20	20
300	11,2	300	300	550	550	250	250	20	20
400	12,6	425	405	625	625	220	220	5	20
500	14,0	510	510	700	700	190	190	40	40
600	15,4	605	605	805	805	200	200	40	40

5 Таблица 12.14 без исполнения изложить в новой редакции – дополнить значениями размеров для соединений TYTON и RJ отдельно:

DN	S	TYTON											
		$\alpha = 10^\circ$			$\alpha = 15^\circ$			$\alpha = 30^\circ$			$\alpha = 45^\circ$		
		q	L	L1	q	L	L1	q	L	L1	q	L	L1
80	8,1	40	30	210	40	38	210	40	44	210	40	55	210
100	8,4	-	33	210	-	33	210	30	18	210	40	70	210
125	8,8	40	36	225	40	49	225	40	57	225	40	76	225
150	9,1	40	40	244	40	40	244	-	65	244	17	70	261
200	9,8	-	46	265	-	46	265	30	80	265	29	80	294
250	10,5	40	50	205	40	65	205	40	95	205	40	130	170
300	11,2	40	65	209	40	65	209	40	110	170	40	155	160
400	12,6	32	38	200	-	100	200	32	108	200	32	168	200
500	14,0	50	85	200	50	125	200	50	170	200	50	240	200
600	15,6	50	95	200	50	145	200	50	200	212	50	285	244
DN	S	RJ											
		$\alpha = 10^\circ$			$\alpha = 15^\circ$			$\alpha = 30^\circ$			$\alpha = 45^\circ$		
		q	L	L1	q	L	L1	q	L	L1	q	L	L1
80	8,1	40	30	260	40	38	260	40	44	260	40	55	260
100	8,4	40	33	260	40	33	260	43	17	243	43	27	247
125	8,8	40	36	275	40	49	275	40	57	275	40	76	275
150	9,1	40	40	300	40	40	300	49	31	278	49	38	293
200	9,8	40	46	325	40	46	325	30	80	325	30	80	325
250	10,5	40	50	265	40	65	265	40	95	265	40	130	265
300	11,2	55	25	305	55	40	290	55	55	290	40	155	270
400	12,6	32	38	280	40	100	280	32	108	280	32	168	280
500	14,0	50	85	280	50	125	280	50	170	280	50	240	280
600	15,6	50	95	280	50	145	280	50	200	280	50	285	280

Технические условия ТУ 1460-035-90910065-2015	ООО «ЛТК «Свободный сокол	
Части соединительные литые из высокопрочного чугуна с шаровидным графитом для напорных трубопроводов	Изменение №3	с. 4 из 5
ОКП 146000		Группа В61

Исполнение Б изложить в новой редакции – заменить значения размеров L1:

DN	S	Исполнение Б (ГОСТ)						
		q	TYTON	RJ	$\alpha = 10^\circ$	$\alpha = 15^\circ$	$\alpha = 30^\circ$	$\alpha = 45^\circ$
			L1	L1	L	L	L	L
80	7,0	30	75	130	95	95	96	99
100	7,2	40	80	140	126	127	129	132
125	7,5	40	80	150	146	147	149	153
150	7,8	40	85	150	165	166	169	174
200	8,4	40	85	160	205	206	209	215
250	9,0	40	90	165	205	206	209	215
300	9,6	40	95	160/180	205	206	209	215
350	10,2	50	250	320	236	238	241	248
400	10,8	50	250	330	276	277	281	290
500	12,0	60	250	330	354	356	362	373
600	13,2	60	360	440	386	388	394	406
700	14,4	60	360	440	425	428	434	447
800	15,6	60	360	445	504	507	515	530
900	16,8	70	370	455	536	539	547	563
1000	18,0	70	370	455	575	578	587	604

6 Таблица 12.22 изложить в новой редакции – дополнить номинальным давлением PN10 и PN16:

DN	PN, бар	DE	L	D	d	n, шт.
100	10	118	200,0	180	19	8
	16					
150	10	170	240,0	240	23	8
	16					
200	10	222	202,0	295	23	8
	16					12
250	10	274	250,0	350	23	12
	16			355	28	
300	10	326	216,5	400	23	12
	16			410	28	
400	10	429	232,6	515	28	16
	16			525	31	
500	10	532	282,6	620	28	20
	16			650	34	

Обозначение патрубка фланец – раструб компенсационный с условным проходом 400 мм, PN16 бар:

- Патрубок компенсационный ПФРК 400 PN16 ТУ 1460-035-90910065-2015.

Технические условия ТУ 1460-035-90910065-2015	ООО «ЛТК «Свободный сокол	
Части соединительные литые из высокопрочного чугуна с шаровидным графитом для напорных трубопроводов	Изменение №3	с. 5 из 5
ОКП 146000	Группа В61	

7 Рисунок 12.40 – Заглушка фланцевая – изложить в новой редакции:

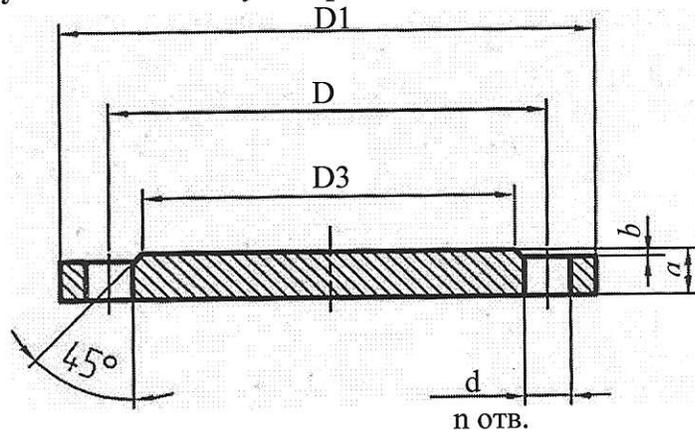


Таблица 12.40 изложить в новой редакции – исключить исполнение Б, дополнить номинальным давлением PN10 и PN16:

DN	PN, бар	Исполнение А (ИСО)						
		D1	D2	D3	d	п, шт.	a	b
80	10	200	160	133	19	8	19	3
	16							
100	10	220	180	153	19	8	19	3
	16							
125	10	250	210	183	19	8	19	3
	16							
150	10	285	240	209	23	8	19	3
	16							
200	10	340	295	264	23	8	20	3
	16					12		
250	10	400	350	319	23	12	22	3
	16		355		28			
300	10	455	400	367	23	12	24,5	4
	16		410		28			
350	10	505	460	427	23	16	24,5	4
	16	520	470	432	28		26,5	
400	10	565	515	477	28	16	24,5	4
	16	580	525	484	31		28,0	
500	10	670	620	582	28	20	26,5	4
	16	715	650	609	34		31,5	
600	10	780	725	682	31	20	30	5
	16	840	770	720	37		36	
700	10	895	840	794	31	24	32,5	5
	16	910			37		39,5	
800	10	1015	950	901	34	24	35	5
	16	1025			40		43	
900	10	1115	1050	1001	34	28	37,5	5
	16	1125			40		46,5	
1000	10	1230	1160	1112	37	28	40	5
	16	1255	1170		43		50	

Технические условия ТУ 1460-035-90910065-2015	ООО «ЛТК «Свободный сокол»	
Части соединительные литые из высокопрочного чугуна с шаровидным графитом для напорных трубопроводов	Изменение №4	с. 1 из 5
ОКП 146000	Группа В61	

Контрольный экземпляр

УТВЕРЖДАЮ

Директор по новым технологиям
ООО «ЛТК «Свободный сокол»

А.В. Минченков

«22» 05 2017 г.

**Части соединительные литые
из высокопрочного чугуна с шаровидным графитом
для напорных трубопроводов**

Технические условия
ТУ 1460-035-90910065-2015

Взамен ТУ 1460-035-50254094-2008

Изменение №4

Держатель подлинника – ООО «ЛТК «Свободный сокол»

Дата введения с 05.06.2017 г.

РАЗРАБОТАНЫ

Главный технолог

ООО «ЛТК «Свободный сокол»

А.М. Курдюков
«18» 05 2017 г.

Директор по качеству

ООО «ЛТК «Свободный сокол»

В.И. Гринченко
«19» 05 2017 г.

Технические условия ТУ 1460-035-90910065-2015	ООО «ЛТК «Свободный сокол	
Части соединительные литые из высокопрочного чугуна с шаровидным графитом для напорных трубопроводов	Изменение №4	с. 2 из 5
ОКП 146000	Группа В61	

1 Раздел 5 Технические требования. Таблицу 5.1 дополнить наименованиями и обозначениями новых соединительных частей ПФРК (ФАУ), МСУ, Мс и ТР×45°:

Наименование	Обозначение		Таблица
	в схемах	в документе	
Патрубок фланец-раструб компенсационный (фланцевый адаптер универсальный)		ПФРК (ФАУ)	12.41
Муфта соединительная универсальная		МСУ	12.42
Муфта соединительная		Мс	12.43
Тройник раструбный с отроостком под углом 45°		ТР×45°	12.44

2 Раздел 12 Таблицы размеров и рисунки:

- таблицу 12.4 дополнить значениями размеров для фланца DN50

DN	PN, бар	Исполнение А (ИСО)							
		D1	D2	D3	d	n, шт.	a*	Допустимый размер a по ГОСТ 5525-88	b
50	10	165	125	99	19	4	19	-	3
	16								

- таблицу 12.10 дополнить значениями размеров для Тройника фланцевого DN50×50

DN	dn	Исполнение А (ИСО)				Исполнение Б (ГОСТ)			
		S1	L1	S2	L2	S1	L1	S2	L2
50	50	7,0	300	7,0	150	-	-	-	-

- таблицу 12.19 дополнить значениями размеров для Перехода фланцевого DN100×50 и изложить в новой редакции значения размеров для DN100×80 исполнение Б

DN	dn	Исполнение А (ИСО)			Исполнение Б (ГОСТ)		
		S1	S2	L	S1	S2	L
100	50	-	-	-	9,0	9,0	200
	80	7,2	7,0	200	10,0	10,0	200

3 Раздел 12 Таблицы размеров и рисунки. Дополнить раздел рисунками и таблицами с размерами новых соединительных частей ПФРК (ФАУ), МСУ, Мс и ТР×45°:

Технические условия ТУ 1460-035-90910065-2015	ООО «ЛТК «Свободный сокол	
Части соединительные литые из высокопрочного чугуна с шаровидным графитом для напорных трубопроводов	Изменение №4	с. 3 из 5
ОКП 146000	Группа В61	

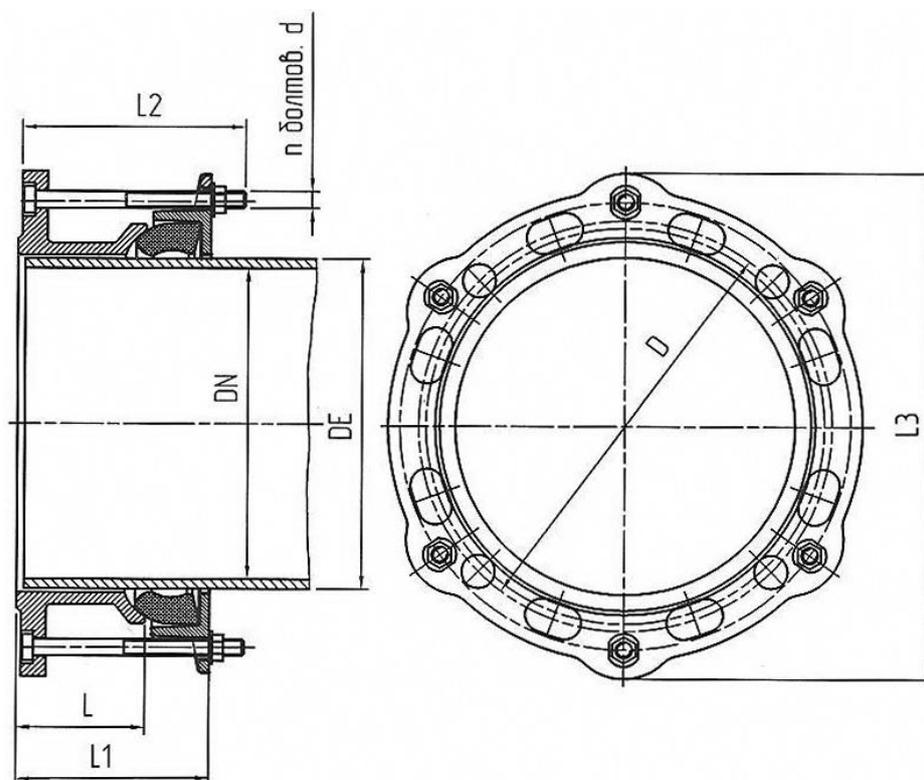


Рисунок 12.41 – Патрубок фланец-раструб компенсационный (фланцевый адаптер универсальный) – ПФРК (ФАУ).

Таблица 12.41

размеры в мм

DN	PN, бар		DE		D	L	L1	L2	L3	n, шт.	d
			min	max							
50	10	16	50	60	125	70	~ 106	140	182	2	M12
80	10	16	65	80	160	70	~ 108	140	204	3	M12
100	10	16	109	128	180	70	~ 115	140	244	4	M12
150	10	16	151	181	240	74	~ 121	140	300	4	M12
200	10	16	211	241	295	92	~ 137	170	365	6	M12
250	10	16	260	290	350-355	110	~ 150	160	412	6	M12
300	10	16	318	348	400-410	105	~ 152	160	472	8	M12
400	-	16	426	430	525	108	~ 155	180	580	8	M12

Обозначение патрубка фланец-раструб компенсационный (фланцевый адаптер универсальный) с условным проходом 300 мм:

- Патрубок компенсационный ПФРК (ФАУ) 300 ТУ 1460-035-90910065-2015.

Технические условия ТУ 1460-035-90910065-2015	ООО «ЛТК «Свободный сокол	
Части соединительные литые из высокопрочного чугуна с шаровидным графитом для напорных трубопроводов	Изменение №4	с. 4 из 5
ОКП 146000	Группа В61	

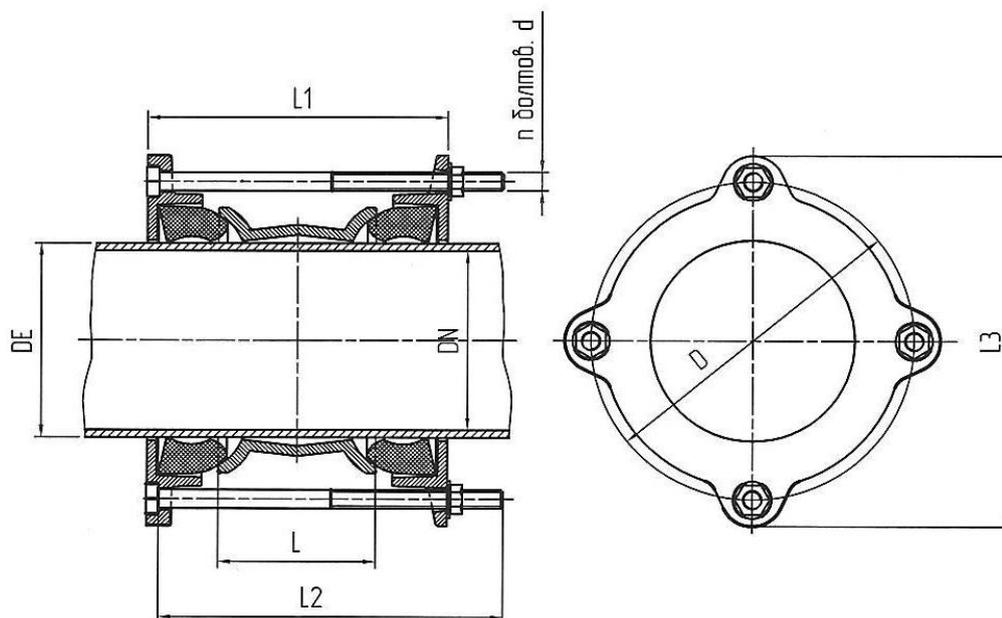


Рисунок 12.42 – Муфта соединительная универсальная – МСУ.

Таблица 12.42

размеры в мм

DN	PN, бар	DE		D	L	L1	L2	L3	n, шт.	d
		min	max							
100	10	109	128	206	100	~ 91	220	240	4	M12
300	10	318	348	433	172	~ 268	320	468	8	M12

Обозначение муфты соединительной универсальной с условным проходом 300 мм:
- Муфта соединительная универсальная МСУ 300 ТУ 1460-035-90910065-2015.

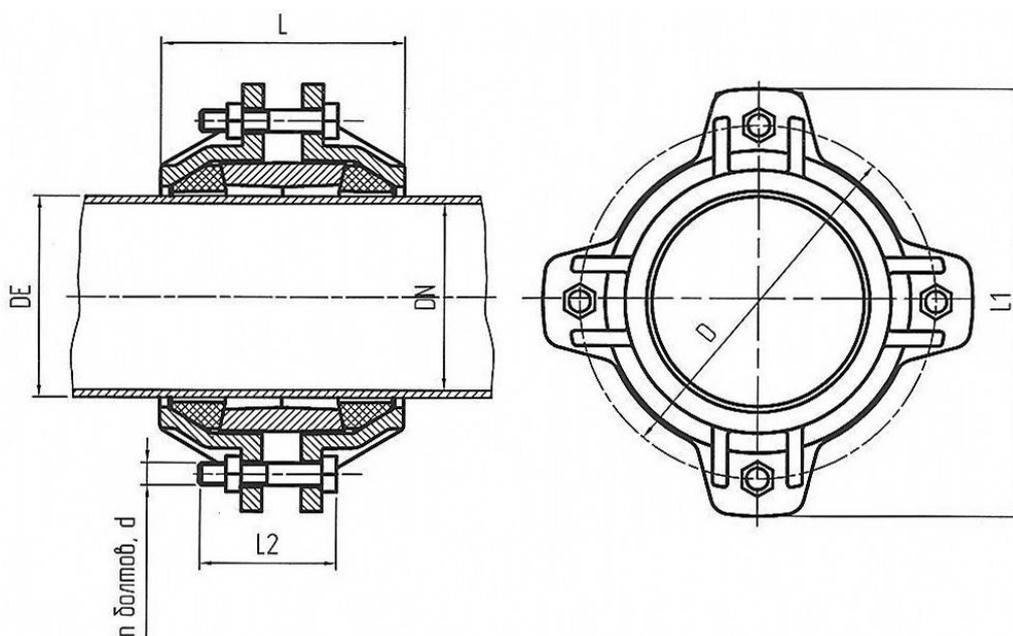


Рисунок 12.43 – Муфта соединительная – Мс.

Технические условия ТУ 1460-035-90910065-2015	ООО «ЛТК «Свободный сокол	
Части соединительные литые из высокопрочного чугуна с шаровидным графитом для напорных трубопроводов	Изменение №4	с. 5 из 5
ОКП 146000	Группа В61	

Таблица 12.43

размеры в мм

DN	PN, бар	DE	D	L	L1	L2	n, шт.	d
100	10	118	192	~ 130	232	70	4	M12
300	10	326	415	~ 168	460	90	8	M12

Обозначение муфты соединительной с условным проходом 100 мм:

- Муфта соединительная Mc 100 ТУ 1460-035-90910065-2015.

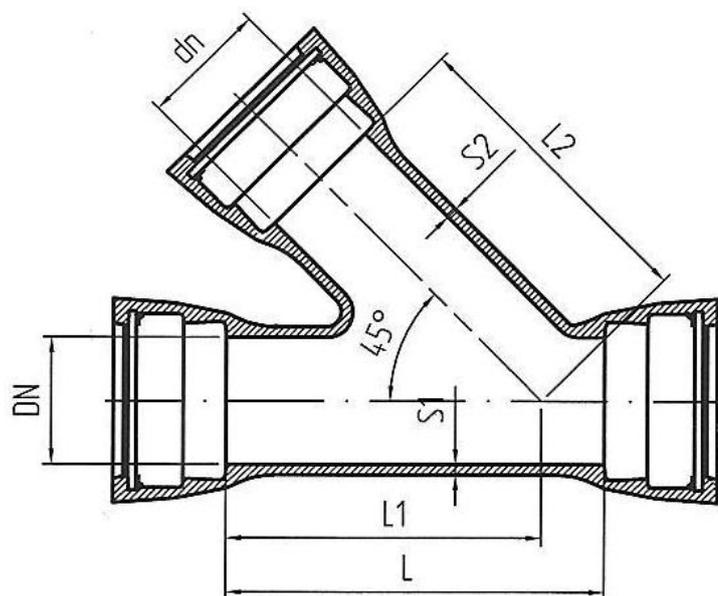


Рисунок 12.44 – Тройник раструбный с отрезком под углом 45° – ТР×45°.

Таблица 12.44

размеры в мм

DN	dn	L	L1	L2	S1	S2
100	100	300	250	250	8,4	8,4
150	100	380	300	300	9,1	8,4
	150					9,1
200	150	500	380	380	9,8	9,1
	200					9,8
250	150	600	395	395	10,5	9,1
	200		430	430		9,8
	250		460	460		10,5
300	150	700	430	430	11,2	9,1
	200		500	500		9,8
	300		525	525		11,2

Обозначение тройника раструбного со стволом условного прохода 150 мм и отрезком условного прохода 100 мм под углом 45° с соединением «TYTON»:

- Тройник ТР 150×100×45° (Т) ТУ 1460-035-90910065-2015.