

Технические условия ТУ 1461-037-90910065-2015	ООО «ЛТК «Свободный сокол»	
Трубы чугунные напорные высокопрочные	Редакция №1	стр. 1 из 45
ОКП 146100	Группа В61	

УТВЕРЖДАЮ

Директор по новым технологиям

ООО «ЛТК «Свободный сокол»

А.В. Минченков

«30» 03 2015 г.

Трубы чугунные напорные высокопрочные

Технические условия

ТУ 1461-037-90910065-2015

Взамен ТУ 1461-037-50254094-2008

Держатель подлинника – ООО «ЛТК «Свободный сокол»

Дата введения с 03.04.2015 г.

РАЗРАБОТАНЫ

Главный технолог

ООО «ЛТК «Свободный сокол»

А.М. Курдюков

«20» 03 2015 г.

Директор по качеству

ООО «ЛТК «Свободный сокол»

В.И. Гринченко

«24» 03 2015 г.

Технические условия ТУ 1461-037-90910065-2015	ООО «ЛТК «Свободный сокол»	
Трубы чугунные напорные высокопрочные	Редакция №1	стр. 2 из 45
ОКП 146100	Группа В61	

СОДЕРЖАНИЕ

1 Пояснительная записка	3
2 Область применения	4
3 Нормативные ссылки	6
4 Определения	9
5 Требования к сырью и материалам	10
6 Требования к готовой продукции	10
7 Требования безопасности и охраны окружающей среды	14
8 Правила приёмки	15
9 Методы испытаний	16
10 Транспортирование и хранение	17
11 Указания по эксплуатации трубопроводов	18
12 Гарантии изготовителя	19
Приложение А	20
Приложение Б	39
Приложение В	42
Приложение Г	43
13 Лист регистрации изменений	45

Технические условия ТУ 1461-037-90910065-2015	ООО «ЛТК «Свободный сокол»	
Трубы чугунные напорные высокопрочные	Редакция №1	стр. 3 из 45
ОКП 146100	Группа В61	

1 Пояснительная записка

Настоящие технические условия разработаны Липецкой трубной компанией «Свободный сокол» взамен технических условий ТУ 1461-037-50254094-2008 «Трубы чугунные напорные высокопрочные», в связи с освоением нового вида продукции - трубы с соединением «RJS». Технические требования на трубы, внутреннее цементно-песчаное покрытие, наружное антикоррозионное покрытие, уплотнительные резиновые кольца приведены в соответствии с рекомендациями международных стандартов ИСО: 2531, 4179, 8179, 4633; ЕН 545 и национального российского стандарта ГОСТ ИСО 2531-2012.

Технические условия ТУ 1461-037-90910065-2015	ООО «ЛТК «Свободный сокол»	
Трубы чугунные напорные высокопрочные	Редакция №1	стр. 4 из 45
ОКП 146100	Группа В61	

2 Область применения

Настоящие технические условия распространяются на трубы чугунные напорные высокопрочные (далее трубы), изготовленные центробежным способом литья из высокопрочного чугуна с шаровидным графитом (ВЧШГ), и предназначенные для водонапорных систем, в том числе для хозяйственно-питьевого водоснабжения и водоотведения. Трубы напорные применимы как для канальной, так и бесканальной подземной прокладки трубопроводов.

Настоящие технические условия содержат требования к материалам, размерам, допускам, механическим свойствам, методам испытания труб с условным проходом (DN) от 80 до 1000 мм.

Трубы из ВЧШГ имеют раструбную часть с одной стороны и гладкий конец с другой или фланцы с обеих сторон со следующими типами соединений в трубопроводе:

- раструбное соединение «TYTON» под уплотнительное резиновое кольцо типа «TYTON» (рисунок А.1, Приложение А);
- раструбно-замковое соединение «RJS» под уплотнительное резиновое кольцо типа «TYTON» (рисунок А.2, Приложение А);
- раструбно-замковое соединение «RJ» под уплотнительное резиновое кольцо типа «TYTON» или «BPC» (рисунок А.3, Приложение А);
- фланцевое соединение.

Раструбные соединения («TYTON», «RJ» и «RJS») не являются жесткими и позволяют отклоняться соединённым трубам на угол от 1,5 до 5°, в зависимости от диаметра труб, при сохранении полной герметичности стыка. Допустимые углы отклонения от осевой линии трубопровода указаны на рисунке А.4 и в таблице А.1 (Приложение А). Трубопроводы и трубы обладают высокой диаметральной жёсткостью, что позволяет им выдерживать большие почвенные и транспортные нагрузки без поперечной деформации.

Соединение «TYTON» - стыковое раструбное соединение под уплотнительное резиновое кольцо. При монтаже, в местах изменения направления укладки трубопровода или уменьшения диаметра (на тройниках, поворотах, переходах) необходимо предусматривать упоры (укрепительные блоки) для компенсации сил осевого гидравлического давления.

Соединения «RJ» и «RJS» - стыковые раструбные замковые соединения под уплотнительное резиновое кольцо. Данные соединения обеспечивают невозможность рассоединения труб при прокладке трубопровода в сложном рельефе местности, в местах опасности осадки грунта и при ударных нагрузках. В этих соединениях наплавленный валик на гладком конце трубы и стопоры (стопорные элементы),двигаемые после стыковки труб в выемку раструба, фиксируются стопорной проволокой или резиновым фиксатором для соединения «RJ», гибкой стальной лентой для соединения «RJS», что не позволяет нарушить соединение. Применение замковых соединений особенно важно при монтаже трубопроводов в неустойчивых грунтах, в гористой местности и в вертикальном положении труб.

Технические условия ТУ 1461-037-90910065-2015	ООО «ЛТК «Свободный сокол»	
Трубы чугунные напорные высокопрочные	Редакция №1	стр. 5 из 45
ОКП 146100	Группа В61	

Также соединения «RJ» и «RJS» рекомендуются для прокладки трубопроводов бестраншейными методами.

Фланцевое соединение является жёстким и не позволяет соединённым трубам отклоняться от осевого направления. Конструктивное исполнение фланцев различается в зависимости от рабочего давления трубопровода. Конкретная комплектация согласовывается с производителем. Трубы с фланцевым соединением преимущественно используются в трубопроводах, уложенных на поверхности, например, для использования в насосных станциях, в котельных и резервуарах.

Трубы всех видов соединений изготавливаются классом К по толщине стенки в соответствии с ГОСТ ИСО 2531-2012 или классом С по давлению в соответствии с EN 545:2010, ИСО 2531:2009. Сравнение классов представлено в таблицах Г.1, Г.2 Приложение Г.

Трубы класса К предназначены для эксплуатации в трубопроводах с допустимым рабочим давлением указанным в таблице А.2 (Приложение А).

Трубы класса С предназначены для эксплуатации в трубопроводах с допустимым рабочим давлением соответствующее номиналу класса, например, С40-рабочее давление 40 бар. Для труб с соединением «RJ» и «RJS» допустимое рабочее давление может не совпадать с номиналом класса, устанавливается производителем (таблица Б.1 Приложение Б).

Изготовитель производит:

- трубы раструбные класса К9-К12 с соединением «TYTON» DN 80-1000 мм, К13-К16 DN 80-300 мм;

- трубы раструбные класса К9-К12 с соединением «RJ» DN 80-500 мм, К13-К16 DN 80-300 мм в комплекте со стопорами из высокопрочного чугуна;

- трубы раструбные класса К9-К12 с соединением «RJS» DN 600-1000 мм в комплекте со стопорными элементами;

- трубы раструбные с соединением «TYTON» классом С100, С64, С50, С40 – DN 80-300 мм; С50, С40, С30 – DN 350-600 мм; С 30, С25 – DN 700-1000 мм;

- трубы раструбные с соединением «RJ» классом С100 - DN 80-250 мм; С64 - DN 200-250 мм; С50 - DN 250-500 мм; С40 - DN 300-500 мм; С30 - DN 350-500 мм;

- трубы раструбные с соединением «RJS» классами С40, С30, С25 – DN 600-1000 мм;

- трубы фланцевые с приваренными фланцами DN 80-1000 мм* (рисунок А.8, таблица А.6 Приложение А).

Трубы поставляются с различными защитными внешними и внутренним покрытиями. По заказу потребителя возможна поставка труб без покрытий или одного из них.

* - Фланцевые трубы изготавливаются для трёх номинальных давлений: 10 бар (1,0 МПа), 16 бар (1,6 МПа), 25 бар (2,5 МПа).

Технические условия ТУ 1461-037-90910065-2015	ООО «ЛТК «Свободный сокол»	
Трубы чугунные напорные высокопрочные	Редакция №1	стр. 6 из 45
ОКП 146100	Группа В61	

Трубопроводы с внешним защитным покрытием могут применяться во всех типах почв.

При заказе на поставку труб необходимо указывать индекс обозначения, условный проход, длину, класс, номинальное давление (для фланцевых труб), номер настоящих технических условий.

Примеры условных обозначений труб, стопоров (стопорных элементов), уплотнительных резиновых колец:

Труба раструбная с соединением «TYTON», мерной длины 6000 мм, DN150 мм, класса по толщине стенки K10:

- труба раструбная напорная ВЧШГ - Т-150×6000 K10 ТУ 1461-037-90910065-2015.

Труба раструбная с соединением «RJ», мерной длины 6000 мм, DN 200 мм, класса по давлению С64, со стопорами:

- труба раструбная напорная ВЧШГ - R-200×6000 С64 ТУ 1461-037-90910065-2015.

Труба раструбная с соединением «RJS», мерной длины 6000 мм, DN 600 мм, класса по толщине стенки K12, со стопорными элементами:

- труба раструбная напорная ВЧШГ - S-600×6000 K12 ТУ 1461-037-90910065-2015.

Труба фланцевая с приваренными фланцами, мерной длины 5500 мм, DN300 мм, номинальное давление 16 бар:

- труба фланцевая напорная ВЧШГ - Ф-300×550 PN16 ТУ 1461-037-90910065-2015.

Уплотнительное резиновое кольцо типа «TYTON» DN700 мм:

- кольцо TYTON-700 ТУ 2531-067-50254094-2004.

Уплотнительное резиновое кольцо типа «ВРС» DN 200 мм:

- кольцо ВРС-200 ТУ 405821-2003.

Стопоры из ВЧШГ для соединения «RJ» DN 200 мм (левый и правый):

- стопоры ВЧШГ- 200 ТУ 1460-035-90910065-2015.

Стопорные элементы из ВЧШГ для соединения «RJS» DN 800 мм:

- стопорные элементы ВЧШГ- 800 ТУ 1460-035-90910065-2015.

3 Нормативные ссылки

В настоящих технических условиях использованы ссылки на следующие стандарты:

ИСО 2531:2009 Трубы, фитинги, арматура и их соединения из чугуна с шаровидным графитом для водоснабжения.

ИСО 4179:2005 Трубы и фитинги из ВЧШГ для напорных и безнапорных трубопроводов. Цементно-песчаное покрытие.

ИСО 8179-1:2004 Трубы из чугуна с шаровидным графитом. Наружное цинковое покрытие. Часть 1. Покрытие металлическим цинком с отделочным слоем.

Технические условия ТУ 1461-037-90910065-2015	ООО «ЛТК «Свободный сокол»	
Трубы чугунные напорные высокопрочные	Редакция №1	стр. 7 из 45
ОКП 146100	Группа В61	

ИСО 8179-2:1995 Трубы из чугуна с шаровидным графитом. Наружное цинковое покрытие. Часть 2. Покрытие краской с большим содержанием цинковой пыли и отделочный слой.

ИСО 8180:2006 Трубопроводы из чугуна с шаровидным графитом. Полиэтиленовая оплетка для применения на месте.

ЕН 545:2010 Трубы, фасонные части, оснастка из ВЧШГ и их соединения для водопроводов.

ЕН 14901:2006 Трубы фитинги и комплектующие из ковкого чугуна - Эпоксидное покрытие (усиленное) фитингов и комплектующих из ковкого чугуна – Требования и методы испытаний.

ГОСТ ИСО 2531-2012 Трубы, фитинги, арматура и их соединения из чугуна с шаровидным графитом для водо- и газоснабжения. Технические условия.

ГОСТ 12.0.004-90 ССБТ Организация обучения безопасности труда. Общие положения.

ГОСТ 12.1.004-91 ССБТ Пожарная безопасность. Общие требования.

ГОСТ 12.1.005-88 ССБТ Общие санитарно-гигиенические требования к воздуху рабочей зоны.

ГОСТ 12.4.010-75 ССБТ Средства индивидуальной защиты. Рукавицы специальные. Технические условия.

ГОСТ 12.4.011-89 ССБТ Средства защиты работающих. Общие требования и классификация.

ГОСТ 427-75 Линейки измерительные металлические. Технические условия.

ГОСТ 805-95 Чугун передельный. Технические условия.

ГОСТ 1415-93 Ферросилиций. Технические условия.

ГОСТ 1497-84 Металлы. Методы испытаний на растяжение.

ГОСТ 2787-86 Металлы чёрные вторичные. Технические условия.

ГОСТ 3282-74 Проволока стальная низкоуглеродистая общего назначения.

ГОСТ 3560-73 Лента стальная упаковочная. Технические условия.

ГОСТ 3845-75 Трубы металлические. Метод испытания гидравлическим давлением.

ГОСТ 4755-91 Ферромарганец. Технические требования и условия поставки.

ГОСТ 4832-95 Чугун литейный. Технические условия.

ГОСТ 7293-85 Чугун с шаровидным графитом для отливок. Марки.

ГОСТ 8736-93 Песок для строительных работ. Технические условия.

ГОСТ 9012-59 Металлы. Методы испытаний. Измерение твердости по Бригеллю.

ГОСТ 10178-85 Портландцемент и шлакопортландцемент. Технические условия.

ГОСТ 10692-80 Трубы стальные, чугунные и соединительные части к ним. Приёмка, маркировка, упаковка, транспортирование и хранение.

ГОСТ 13073-77 Проволока цинковая. Технические условия.

ГОСТ 27208-87 Отливки из чугуна. Методы механических испытаний.

Технические условия ТУ 1461-037-90910065-2015	ООО «ЛТК «Свободный сокол»	
Трубы чугунные напорные высокопрочные	Редакция №1	стр. 8 из 45
ОКП 146100	Группа В61	

ГОСТ 31108-2003 Цементы общестроительные. Технические условия.

СанПиН 2.1.4.1074-2001 Питьевая вода и водоснабжение населённых мест. Гигиенические требования к качеству воды централизованных систем питьевого водоснабжения. Контроль качества. Гигиенические требования к обеспечению безопасности систем горячего водоснабжения.

СанПиН 2.1.5.980-2000 Гигиенические требования к охране поверхностных вод.

СанПиН 2.1.6.1032-2001 Гигиенические требования к обеспечению качества атмосферного воздуха населённых мест.

СанПиН 2.1.7.1322-2003 Гигиенические требования к размещению и обезвреживанию отходов производства и потребления.

СанПиН 2.2.2.1327-2003 Гигиенические требования к организации технологических процессов, производственному оборудованию и рабочему инструменту.

ГН 2.1.5.1315-2003 Предельно допустимые концентрации (ПДК) химических веществ в воде водных объектов хозяйственно-питьевого и культурно-бытового водопользования. Гигиенические нормативы.

ГН 2.2.5.1313-2003 Предельно допустимые концентрации (ПДК) вредных веществ в воздухе рабочей среды. Гигиенические нормативы.

ГН 2.2.5.2308-2007 Ориентировочно безопасные уровни воздействия (ОБУВ) вредных веществ в воздухе рабочей зоны. Гигиенические нормативы.

ГН 2.6.1338-2003 Предельно допустимые концентрации (ПДК) загрязняющих веществ в атмосферном воздухе населённых мест. Гигиенические нормативы.

СП 2.2.2.1327-2003 Гигиенические требования к организации технологических процессов, производственному оборудованию и рабочему инструменту. Санитарно-эпидемиологические правила.

СНиП 3.01.04-87 Приемка в эксплуатацию законченных строительством объектов. Основные положения.

СНиП 3.05.04-85 Наружные сети и сооружения водоснабжения и канализации.

СНиП 12-03-2001 Безопасность труда в строительстве. Часть 1. Общие требования.

СНиП 12-04-2002 Безопасность труда в строительстве. Часть 2. Строительное производство.

СН 2.2.4/2.1.8.562-96 Шум на рабочих местах, в помещениях жилых, общественных зданий и на территории жилой застройки.

СП 31.13330.2012 Водоснабжение. Наружные сети и сооружения.

СП 66.13330.2011 Проектирование и строительство напорных сетей водоснабжения и водоотведения с применением высокопрочных труб из чугуна с шаровидным графитом.

Правила противопожарного режима в Российской Федерации.

Федеральные нормы и правила в области промышленной безопасности «Правила безопасности при получении, транспортировании, использовании расплавов чёрных и цветных металлов и сплавов на основе этих расплавов».

Технические условия ТУ 1461-037-90910065-2015	ООО «ЛТК «Свободный сокол»	
Трубы чугунные напорные высокопрочные	Редакция №1	стр. 9 из 45
ОКП 146100	Группа В61	

ТУ 405821-2003 Манжеты резиновые уплотнительные для соединения чугунных труб типа «ВРС – Тирофлекс» (держатель подлинника ОАО «ЛМЗ «Свободный сокол»).

ТУ 2531-067-50254094-2004 Кольца резиновые уплотнительные для соединения чугунных труб типа «ТУТОН» (держатель подлинника ООО «ЛМЗ «Свободный сокол»).

ТУ 1460-035-90910065-2015 Части соединительные литые из высокопрочного чугуна для напорных трубопроводов (держатель подлинника ООО «ЛТК «Свободный сокол»).

4 Определения

В настоящих технических условиях используются следующие определения:

4.1 **Высокопрочный чугун с шаровидным графитом (ВЧШГ):** тип чугуна, в котором графит присутствует преимущественно в шаровидной форме.

4.2 **Труба:** отливка с равномерным каналом, с прямой осью, имеющая гладкий, раструбный или фланцевый концы.

4.3 **Раструб:** охватывающий конец трубы.

4.4 **Гладкий конец:** конец трубы, помещаемый в раструбное соединение.

4.5 **Фланец:** плоский круглый конец трубы, расположенный перпендикулярно к её оси, с отверстиями под болты, равномерно расположенные по окружности.

4.6 **Условный проход (DN):** округленное цифровое обозначение внутреннего проходного сечения, которое является общим для всех компонентов трубопроводной системы.

4.7 **Допустимое рабочее давление (PFA):** внутреннее давление, исключая скачки давления, которое компоненты трубопровода должны безопасно выдерживать при постоянной работе.

4.8 **Номинальное давление (PN):** цифровое обозначение, выраженное числом, которое имеет справочные цели. Все компоненты трубопровода одного номинального размера, обозначенные одним и тем же числом номинального давления, имеют совместимые сопряжённые размеры.

4.9 **Класс по толщине стенки (K):** коэффициент обозначения толщины стенки трубы, выбираемый из целого ряда чисел – 9, 10, 11, 12, согласно ГОСТ ИСО 2531-2012 (пример расчёта указан в Приложении В).

4.10 **Класс по давлению (C):** буквенно-цифровое обозначение семейства компонентов, включая их соединения, относящееся к их рабочему давлению, подтверждённому всеми испытаниями эксплуатационных параметров, описанными в стандарте EN 545-2010, в которое входит буква C и безразмерное число, равное допустимому рабочему давлению в барах для семейства компонентов.

4.11 **Партия:** количество отливок, из которого выбирается образец для испытаний.

Технические условия ТУ 1461-037-90910065-2015	ООО «ЛТК «Свободный сокол»	
Трубы чугунные напорные высокопрочные	Редакция №1	стр. 10 из 45
ОКП 146100	Группа В61	

5 Требования к сырью и материалам

5.1 Основным сырьём для производства труб из ВЧШГ являются переделные и литейные чугуны по ГОСТ 805, ГОСТ 4832, стальной лом по ГОСТ 2787, ферросилиций по ГОСТ 1415, ферромарганец по ГОСТ 4755.

5.1.1 Всё поступающее сырьё должно иметь сертификаты качества и протоколы проведения радиологического контроля.

5.2 Для внутреннего цементно-песчаного покрытия используется портландцемент марки ЦЕМ I 42,5Н или ЦЕМ III/A 42,5Н по ГОСТ 31108, шлакопортландцемент марки ШПЦ 400 по ГОСТ 10178, песок фракции 0,15-0,63 мм по ГОСТ 8736. Все материалы, используемые для защитных внешних и внутреннего покрытий, должны иметь разрешение на контакт с питьевой водой. Требования к покрытиям указаны в разделе 6.

5.3 Состав и свойства материала, размеры уплотнительных резиновых колец регламентируются техническими условиями ТУ 2531-067-50254094-2004, ТУ 405821-2003. Резиновые кольца, используемые для комплектации трубопроводов, должны сопровождаться разрешительной документацией на контакт с питьевой водой.

6 Требования к продукции

6.1 Трубы должны соответствовать требованиям настоящих технических условий и изготавливаться из ВЧШГ.

6.2 Твердость металла не более 230 НВ.

6.3 Механические свойства металла труб, определяемые при испытании образцов на растяжение, не менее:

- временное сопротивление σ_b , МПа (кгс/мм²) 420 (42);
- условный предел текучести σ_T , МПа (кгс/мм²) 300 (30)*;
- относительное удлинение δ , % 10,0.

6.4 Трубы должны выдерживать испытательное гидравлическое давление не менее:

- от DN 80 до DN 300 мм - 5 МПа (50,0 кгс/см²);
- от DN 350 до DN 600 мм - 4 МПа (40,0 кгс/см²);
- от DN 700 до DN 1000 мм - 3,2 МПа (32,0 кгс/см²).

Испытаниям на герметичность подвергается каждая труба.

6.5 На наружной и внутренней поверхностях труб допускаются пороки, обусловленные способом производства и не влияющие на герметичность труб при гидравлическом испытании.

6.6 Трубы не должны иметь отклонение от прямолинейности на величину более 0,125 % от их длины.

* - Величина предела текучести контролируется по требованию потребителя.

Технические условия ТУ 1461-037-90910065-2015	ООО «ЛТК «Свободный сокол»	
Трубы чугунные напорные высокопрочные	Редакция №1	стр. 11 из 45
ОКП 146100	Группа В61	

6.7 Размеры и масса труб класса К9, фланцев, стопоров и уплотнительных резиновых колец должны соответствовать величинам, указанным на рисунках А.5-А.8.1, А.10-А.13 и в таблицах А.3-А.6.1, А.8-А.11 (Приложение А).

6.7.1 Толщина стенки и теоретический расчётный вес труб классов К10-К16 указаны в таблице А.12 (Приложение А).

6.7.2 Геометрические размеры и теоретическая расчётная масса труб класса С указаны в таблицах Б.2. и Б.3 (Приложение Б).

6.8 Трубы раструбные с соединениями «RJ», «RJS» и «TYTON» поставляются мерной длиной (L), равной 6000^{+70}_{-30} мм и 5800^{+70}_{-30} мм. Фланцевые трубы поставляются L, равной 5500 ± 10 мм, или иной по согласованию с потребителем.

При поставке партии труб одной мерной длины, процент труб с минусовым допуском не должен превышать 10%.

Примечание: При заказе труб по метражу, производитель может определить требуемое к поставке количество труб любой мерной длины путём суммирования измеренных эффективных длин отдельных труб.

6.9 Предельные отклонения по толщине стенки трубы (S) и по наружному диаметру цилиндрической части (DE) не должны превышать величин, указанных в таблицах А.3-А.6, А.12 (Приложение А) и таблицах Б.2, Б.3 (Приложение Б). Плюсовой допуск по толщине стенки трубы ограничивается допуском на массу.

6.10 Отклонение фактической массы труб от теоретической не должно превышать:

- $\pm 8\%$ для труб DN 80–200 мм включительно;
- $\pm 5\%$ для труб DN 250–1000 мм включительно.

Допускается превышение максимальной массы труб при соблюдении всех остальных требований настоящих технических условий.

6.11 Для монтажа и демонтажа труб с соединениями «TYTON», «RJ» и «RJS» торец гладкого конца труб должен иметь радиус или фаску с переходом на радиус согласно размерам, указанным на рисунке А.9 и в таблице А.7 (Приложение А).

6.12 На наружную поверхность гладкого конца трубы с соединением «RJ» и «RJS» наплавляется кольцевой валик согласно размерам, указанным на рисунке А.6, А.7 и в таблице А.4, А.5 (Приложение А).

6.13 Трубы с соединениями «RJ» и «RJS», предназначенные для прокладки методом горизонтально-направленного бурения, изготавливаются по классу толщины стенки не ниже К9 в соответствии со специальным заказом потребителя.

6.14 В зависимости от условий эксплуатации и нормативными документами на наружную и внутреннюю поверхность труб наносятся защитные покрытия в различных сочетаниях:

- с наружным цинковым или цинк-алюминиевым покрытием, наружным отделочным покрытием (битумная краска или краска на основе синтетической смолы или эпоксидная краска) и внутренним цементно-песчаным покрытием;

Технические условия ТУ 1461-037-90910065-2015	ООО «ЛТК «Свободный сокол»	
Трубы чугунные напорные высокопрочные	Редакция №1	стр. 12 из 45
ОКП 146100	Группа В61	

- с наружным отделочным покрытием (битумная краска или краска на основе синтетической смолы или эпоксидная краска) и внутренним цементно-песчаным покрытием.

По заказу потребителя возможна поставка труб без покрытий или одного из них.

6.14.1 Цинковое покрытие должно соответствовать требованиям ИСО 8179-1 и нанесено на всю внешнюю поверхность трубы. Спиралевидный внешний вид покрытия допустим при условии, что средняя масса цинка не менее 130 г/м^2 по ГОСТ ИСО 2531 или 200 г/м^2 по EN 545. По заказу потребителя возможна поставка труб с большей массой цинкового покрытия или цинк-алюминиевого.

6.14.2 Наружные отделочные покрытия должны соответствовать требованиям ИСО 8179-1 и равномерно покрывать цинковый слой без отслоения покрытия или незакрашенных пятен. На поверхности отделочного покрытия допускаются следы проката по элементам оборудования без нарушения самого слоя.

Средняя толщина сухой плёнки отделочного покрытия не менее 70 мкм, минимальное значение толщины, измеренное в любой точке трубы, не менее 50 мкм.

6.14.3 Внутренняя поверхность раструбов труб покрывается цинконаполненной краской с содержанием цинка не менее 85 % по ИСО 8179-2 или металлическим цинком по ИСО 8179-1. Завершающий слой - наружным отделочным покрытием или другим материалом, разрешённым для применения в хозяйственно-питьевом водоснабжении.

6.14.4 На внутреннюю поверхность труб наносится цементно-песчаное покрытие в соответствии с требованиями ИСО 4179 или EN 545.

Цементно-песчаное покрытие должно быть плотным и однородным, покрывать всю внутреннюю поверхность трубы. На поверхности внутреннего цементно-песчаного покрытия допускаются незначительные шероховатости, трещины и наплывы, обусловленные способом нанесения и не влияющие на эксплуатационные характеристики труб. Ширина раскрытия продольных и поперечных усадочных трещин не более:

- 0,4 мм для труб DN 80-300 мм;
- 0,5 мм для труб DN 350-600 мм;
- 0,6 мм для труб DN 700-1000 мм.

Допускается ремонт повреждённых или некачественных участков цементно-песчаного покрытия.

Номинальная толщина цементно-песчаного покрытия (S_1) и его допуски должны соответствовать величинам, указанным в таблицах А.3-А.5 (Приложение А) и Б.2-Б.3 (Приложение Б). Минимальное значение толщины, измеренное в любой точке трубы, не должно выходить за пределы допуска.

На концах труб покрытие может иметь скошенный край максимальной длины 20 мм и максимальной высоты, равной толщине покрытия. Толщина покрытия на торце скоса может быть уменьшена до значения меньше, чем значение минимальной толщины покрытия.

Технические условия ТУ 1461-037-90910065-2015	ООО «ЛТК «Свободный сокол»	
Трубы чугунные напорные высокопрочные	Редакция №1	стр. 13 из 45
ОКП 146100	Группа В61	

Допускается нанесение на внутреннюю поверхность труб иного материала, разрешённого для применения в хозяйственно-питьевом водоснабжении.

6.15 Трубы фланцевые поставляются без покрытия. По требованию потребителя фланцевые трубы поставляются с наружным и внутренним покрытием.

6.16 Допускаемые отклонения на механическую обработку и сверловку фланцев устанавливаются следующие:

- по диаметру отверстий под болты во фланцах + 1,0 мм;
- по расстоянию между центрами отверстий ± 0,5 мм;
- по толщине обработанного фланца ± 1,0 мм;
- смещение центра окружности расположения центров болтовых отверстий относительно центра внутреннего диаметра фланца ± 1 мм.

6.17 Комплектность.

6.17.1 Трубы с соединениями «TYTON», «RJ» и «RJS» поставляются потребителю в комплекте с уплотнительными резиновыми кольцами. Размеры и масса колец указаны на рисунках А.12, А.13 и таблицах А.10, А.11 (Приложение А).

6.17.2 Трубы DN80-500 мм с соединением «RJ» поставляются потребителю в комплекте со стопорами. Размеры, количество и масса стопоров согласно рисунку А.10, таблице А.8 (Приложение А). В левый стопор вваривается проволока стальная низкоуглеродистая по ГОСТ 3282 или вместо проволоки используется резиновый фиксатор.

6.17.3 Трубы DN600-1000 мм с соединением «RJS» поставляются потребителю в комплекте со стопорными элементами. Размеры, количество и масса стопорных элементов согласно рисунку А.11, таблице А.9 (Приложение А). Для фиксирования (не выпадения) стопорных элементов в раструбе, во время монтажа трубопровода при смещении или повороте стыка, используется стальная лента марки Н-0,8×20 по ГОСТ 3560 или аналогичная импортного производства. Монтируется при помощи натяжителя металлических лент с замковой или беззамковой фиксацией. Лента поставляется в комплекте по заказу потребителя.

6.17.4 Технические требования к стопорам и стопорным элементам согласно ТУ 1460-035-90910065-2015.

6.17.5 По требованию потребителя трубы могут поставляться в комплекте с полиэтиленовой пленкой (рукавом) по ИСО 8180, предназначенной для обеспечения дополнительной защиты трубопроводов от коррозии. Рукав надевается на трубы непосредственно перед их прокладкой. Размеры полиэтиленового рукава согласно рисунку А.14, таблице А.13 (Приложение А).

6.18 Трубы должны иметь литую маркировку в раструбе, включающую:

- товарный знак предприятия-изготовителя;
- условный проход (DN);
- год изготовления;
- обозначение, что материалом является чугун с шаровидной формой графита (ЧШГ, ВЧ или GGG);
- номинальное давление для фланцев (PN);

Технические условия ТУ 1461-037-90910065-2015	ООО «ЛТК «Свободный сокол»	
Трубы чугунные напорные высокопрочные	Редакция №1	стр. 14 из 45
ОКП 146100	Группа В61	

- ссылку на стандарт (EN 545, ИСО 2531 или ГОСТ ИСО 2531);
- обозначение класса (К или С).

Два последних обозначения наносятся несмываемой водной краской.

6.19 Упаковка труб и дополнительная маркировка по ГОСТ 10692.

7 Требования безопасности и охраны окружающей среды

7.1 Трубы изготовлены из взрывобезопасных, нетоксичных и радиационно-безопасных материалов. Специальных мер безопасности в течение всего срока службы труб не требуется.

7.2 При производстве труб должны соблюдаться требования безопасности и производственной санитарии согласно: СанПиН 2.2.2.1327, СанПиН 2.1.7.1322, СанПиН 2.1.5.980, ГН 2.6.1338, СанПиН 2.1.6.1032, СП 2.2.2.1327, Федеральных норм и правил в области промышленной безопасности «Правила безопасности при получении, транспортировании, использовании расплавов чёрных и цветных металлов и сплавов на основе этих расплавов».

7.3 Производственные и складские помещения должны быть оборудованы первичными средствами пожаротушения в соответствии с ГОСТ 12.1.004 и Правилами противопожарного режима в РФ.

7.4 При производстве труб выделяются вещества, предельно-допустимая концентрация (ПДК) которых в воздухе рабочей зоны и атмосферном воздухе соответствует требованиям ГН 2.2.5.1313, ГН 2.2.5.2308 приведённым в таблице 1.

Таблица 1

Наименование вещества	ПДК (мг/м ³) в воздухе рабочей зоны	Гигиенический норматив ПДК (мг/м ³) в атмосферном воздухе.
Пыль	2,0-8,0 в зависимости от участка производства	0,5
Углерода оксид СО	20	5,0
Бензол	15/5,0	0,3
Диоксид азота	2,0	0,20
Фенол	0,1	0,01
Формальдегид	0,05	0,035
Акролеин	0,2	0,03

7.5 Производственные помещения должны быть оборудованы общей и местной приточно-вытяжной вентиляцией согласно ГОСТ 12.1.005.

7.6 Предельно допустимый уровень шума на рабочем месте не должен превышать 80 дБА согласно требованиям СН 2.2.4/2.1.8.562.

Технические условия ТУ 1461-037-90910065-2015	ООО «ЛТК «Свободный сокол»	
Трубы чугунные напорные высокопрочные	Редакция №1	стр. 15 из 45
ОКП 146100	Группа В61	

7.7 Лица, связанные с производством труб, должны быть обеспечены средствами индивидуальной защиты по ГОСТ 12.4.010 и ГОСТ 12.4.011.

7.8 Все работающие на производстве труб должны проходить специальное обучение в объеме выполняемой работы и в соответствии с требованиями ГОСТ 12.0.004-90, предварительный и периодический медосмотр в соответствии с приказом Минздрава и соцразвития №302н от 12.04.2011 г. Не допускается труд подростков до 18 лет.

7.9 При испытании, хранении, транспортировке и эксплуатации трубы являются экологически безопасной продукцией.

7.10 Отходы от производства труб используются в технологическом процессе без накопления. Трубы по истечении срока эксплуатации следует использовать для переработки.

8 Правила приёмки

8.1 Трубы предъявляются к приемке партиями. Количество проверяемых в партии отливок устанавливается предприятием-изготовителем.

8.2 Трубы подвергаются следующим видам контроля:

- визуальный контроль;
- измерительный контроль;
- гидравлическое испытание;
- неразрушающий контроль;
- контроль твёрдости;
- контроль механических свойств.

8.3 Гидравлическому испытанию, визуальному, измерительному и неразрушающему контролю должна быть подвергнута каждая труба.

8.4 Проверка твердости и механических свойств металла проводится на образцах, изготовленных из любой трубы в проверяемой партии.

8.5 При получении неудовлетворительных результатов испытаний хотя бы по одному из показателей, производятся повторные испытания по этому показателю удвоенного количества образцов взятых от той же партии.

Результаты повторных испытаний распространяются на всю партию.

Допускается в случае неудовлетворительных результатов повторных испытаний подвергать каждое изделие поштучному контролю по невыполняемому показателю.

8.6 Результаты гидравлического испытания труб считаются удовлетворительными, если на их наружной поверхности не обнаружено видимой протечки, выпотевания или другого признака повреждения.

8.7 Толщина внешнего защитного и внутреннего песчано-цементного покрытия проверяется в процессе производства труб в соответствии с требованиями ЕН 545, ИСО 8179, ИСО 4179.

8.8 Контроль массы цинкового покрытия проверяется в процессе производства труб в соответствии с ЕН 545 и ИСО 8179.

Технические условия ТУ 1461-037-90910065-2015	ООО «ЛТК «Свободный сокол»	
Трубы чугунные напорные высокопрочные	Редакция №1	стр. 16 из 45
ОКП 146100	Группа В61	

8.9 На каждую отгружаемую потребителю партию труб поставщик выдает документ о качестве труб (сертификат качества), в котором должны быть указаны: наименование предприятия-изготовителя, условный проход труб, их количество и общая длина в метрах, теоретическая масса, тип и количество уплотнительных колец, величина давления гидроиспытания, предел прочности при растяжении, относительное удлинение и твердость металла труб.

9 Методы испытаний

9.1 Для проведения механических испытаний и определения твердости металла труб от гладкого конца отобранной трубы отрезают кольцо, из которого изготавливают три образца. Изготовление и испытание образцов проводятся согласно ГОСТ 1497 и ГОСТ 27208, ЕН 545.

9.2 Испытание на твердость металла труб проводится по ГОСТ 9012.

9.3 Гидравлическое испытание труб проводится по ГОСТ 3845.

9.4 Неразрушающий контроль проводится по методике предприятия-изготовителя.

9.5 Осмотр труб производится визуально, без применения увеличительных приборов.

9.6 Геометрические размеры труб контролируются стандартными мерительными инструментами по ГОСТ 427 или инструментом, изготовленным по чертежам предприятия-изготовителя.

9.7 Проверка прямолинейности труб проводится визуально. В случае сомнения, отклонение может быть измерено линейкой и щупами или другими способами по методике завода-изготовителя.

9.8 Состав и свойства цементно-песчаного покрытия регламентируются технической документацией предприятия-изготовителя и ГОСТ 31108, ГОСТ 8736.

9.8.1 Контроль качества цементно-песчаного покрытия, нанесённого на трубу, производится визуально и с помощью инструментальных методов контроля.

9.8.2 Толщина внутреннего цементно-песчаного покрытия труб контролируется непосредственно после его нанесения путем прокалывания специальным щупом. Затвердевшее покрытие контролируется магнитным толщиномером.

9.8.3 Среднее значение толщины внутреннего цементно-песчаного покрытия измеряется в любом сечении перпендикулярном оси трубы в 4-х точках, разделенных интервалами в 90°, на расстоянии не менее 200 мм от гладкого конца.

9.9 Контроль качества внешнего защитного покрытия производится визуально.

9.9.1 Толщина отделочного покрытия измеряется по методике предприятия-изготовителя.

9.9.2 Контроль массы цинкового покрытия производится по методике, изложенной в ИСО 8179-1.

Технические условия ТУ 1461-037-90910065-2015	ООО «ЛТК «Свободный сокол»	
Трубы чугунные напорные высокопрочные	Редакция №1	стр. 17 из 45
ОКП 146100	Группа В61	

10 Транспортирование и хранение

10.1 Транспортирование и хранение труб должны производиться в соответствии с требованиями ГОСТ 10692 и СП 66.13330.2011.

10.2 Трубы DN 80-300 транспортируются в пакетах*. Количество труб в пакетах, конструкция пакетов регламентируется документацией предприятия-изготовителя. Трубы DN 350-1000 транспортируются без пакетов. На гладкие концы и в раструбы труб DN80-300 устанавливаются пластмассовые заглушки.

10.3 Транспортные средства должны быть подходящими для перевозки, погрузки и разгрузки труб. Для уменьшения риска аварий во время транспортировки должны соблюдаться следующие правила:

- не допускать прямого контакта труб с дном транспортного средства (располагайте трубы горизонтально, на двух параллельных деревянных брусках);
- при транспортировке использовать боковые поддержки (упоры), в целях стабилизации груза;
- закреплять груз при помощи текстильных ремней и натягивающих устройств;
- в процессе транспортировки проверять, чтобы груз находился в закреплённом состоянии;
- при перевозке труб автотранспортом длина свисающих концов не должна превышать 25 % от длины трубы;
- не допускать соприкосновений труб с металлическими поверхностями транспортного средства во избежание повреждения внешнего покрытия.

При соблюдении вышеизложенных правил, трубы из ВЧШГ допускается перевозить любыми транспортными средствами (автомобильный, железнодорожный, водный транспорт).

10.4 Хранение труб на складах и строительных площадках производится в транспортных пакетах или без пакетов в специально оборудованных штабелях.

10.4.1 Пакеты труб могут быть сложены в штабель, на брусках размером 80×80×2600 мм, по 3 или 4 пакета в каждом ряду. Каждый последующий ярус пакетов отделяется от предыдущего брусками, толщина которых немного больше чем численное значение разницы диаметров раструба и цилиндра трубы ($s > D - DE$). Общая высота штабеля не должна превышать 2,5 м. Периодически необходимо проверять состояние пакетов, а также общую стабильность штабеля.

10.4.2 Штабелирование непакетированных труб должно производиться на ровных прочных основаниях. Ряды труб в штабеле должны быть уложены на деревянные прокладки. При этом необходимо предусматривать боковые опоры, предотвращающие самопроизвольное раскатывание труб.

10.5 Условия транспортирования и хранения стопоров, стопорных элементов должны удовлетворять категориям 2С, Ж3, Ж2 по ГОСТ 15150.

* По согласованию с потребителем трубы DN 80-300 допускается транспортировать без пакетов.

Технические условия ТУ 1461-037-90910065-2015	ООО «ЛТК «Свободный сокол»	
Трубы чугунные напорные высокопрочные	Редакция №1	стр. 18 из 45
ОКП 146100	Группа В61	

10.6 Стопоры и стопорные элементы хранятся в открытой таре, рассортированные по диаметрам.

10.7 Уплотнительные кольца транспортируют любым транспортом с соблюдением правил перевозок, установленных для данного вида транспорта.

Уплотнительные кольца должны храниться в закрытых помещениях при температуре от 0 до +25 °С на расстоянии не менее 1 м от отопительных приборов и быть защищены от прямого солнечного света и искусственного освещения с высоким ультрафиолетовым излучением.

Не допускаются загрязнения веществами, оказывающими вредное воздействие на резину (маслами, керосином, бензином, кислотами, щелочами и т.д.).

Уплотнительные кольца не должны храниться в помещении с каким-либо оборудованием, способным вырабатывать озон, например ртутными лампами или электрооборудованием высокого напряжения, которое может давать электрические вспышки или тихие электроразряды.

Уплотнительные кольца должны храниться в свободных условиях, без нагрузки, сжатия или другой деформации.

Уплотнительные кольца должны содержаться в чистом состоянии.

Как исключение, допускается хранение уплотнительных колец на не отапливаемых складах при температуре не ниже минус 25 °С, но при этом запрещается подвергать их какой-либо деформации и ударным нагрузкам.

Уплотнительные кольца после транспортирования или хранения при температуре ниже 0°С перед монтажом должны быть выдержаны при температуре (20±5) °С в течение 24 ч.

11 Указания по эксплуатации трубопроводов

11.1 При проектировании, производстве и приемке работ по строительству, реконструкции и ремонту трубопроводов должны учитываться требования СП 66.13330.2011, СП 31.13330.2012, СНиП 3.05.04, СНиП 12-03, СНиП 12-04 и других глав СНиП по организации строительства, соответствующих государственных стандартов и нормативных документов по экологической и пожарной безопасности при производстве работ.

11.2 Монтаж трубопроводов должен осуществляться с учетом требований СНиП 3.05.04, СП 66.13330.2011.

11.3 Испытания сетей водоснабжения должны проводиться с учетом основных требований СП 66.13330.2011, СП 31.13330.2012, СНиП 3.05.04 и в соответствии с проектом.

11.4 Порядок промывки и дезинфекции трубопроводов принимается в соответствии со СНиП 3.05.04 и СанПиН 2.1.4.1074.

11.5 Сдача в эксплуатацию сетей водоснабжения осуществляется в соответствии с требованиями СНиП 3.01.04 и проекта.

Технические условия ТУ 1461-037-90910065-2015	ООО «ЛТК «Свободный сокол»	
Трубы чугунные напорные высокопрочные	Редакция №1	стр. 19 из 45
ОКП 146100	Группа В61	

11.6 При производстве работ по монтажу систем водоснабжения необходимо соблюдать требования безопасности и охраны окружающей среды по СНиП 12-03, СНиП 12-04.

11.7 При условии выполнения требований указанных в п.п. 11.1-11.6, трубопроводы из ВЧШГ должны обеспечивать качество транспортируемой питьевой воды согласно требованиям СанПиН 2.1.4.1074, ГН 2.1.5.1315.

12 Гарантии изготовителя

12.1 Гарантии определяются договорными обязательствами между поставщиком и потребителем.

12.2 При условии соблюдения правил эксплуатации трубопроводов и правильно выбранном способе защиты от почвенной коррозии, прогнозируемый срок службы труб составляет не менее 100 лет.

Технические условия ТУ 1461-037-90910065-2015	ООО «ЛТК «Свободный сокол»	
Трубы чугунные напорные высокопрочные	Редакция №1	стр. 20 из 45
ОКП 146100	Группа В61	

Приложение А
(справочное)

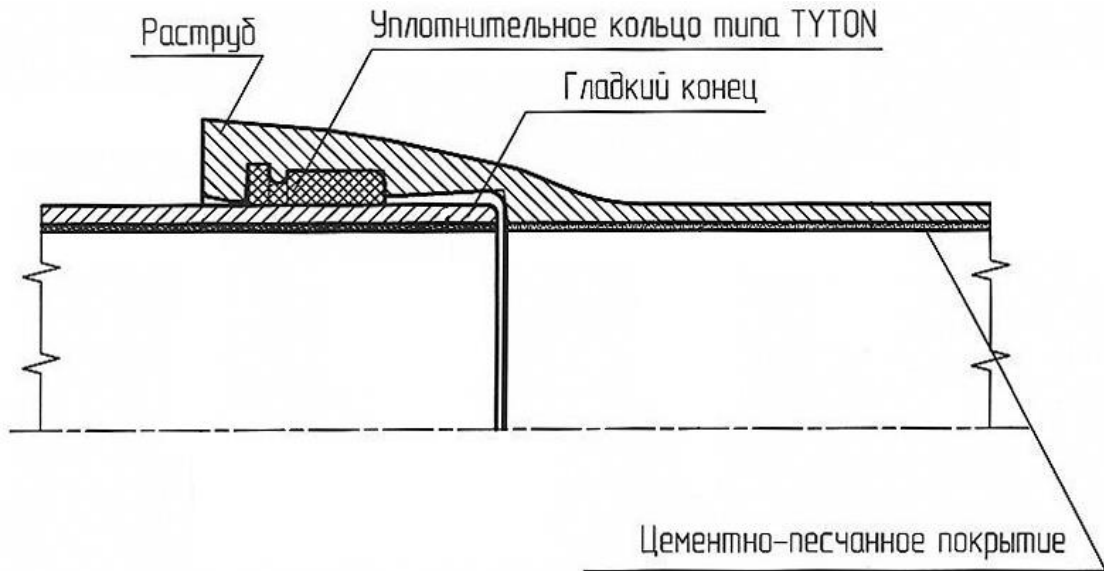


Рисунок А.1 – Раструбное соединение «TYTON».

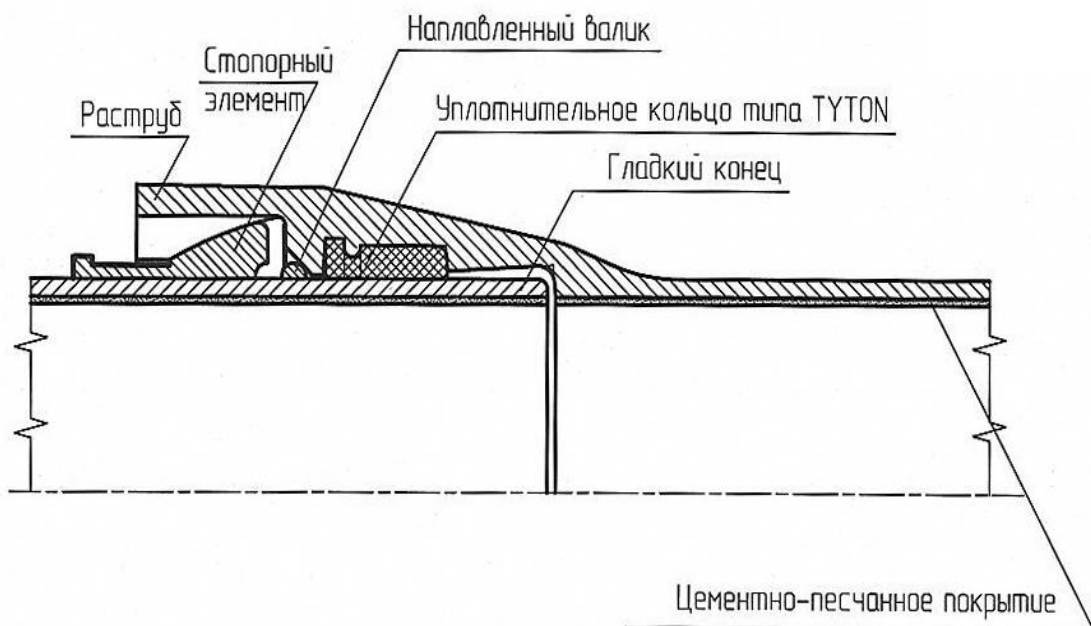


Рисунок А.2 – Раструбно-замковое соединение «RJS».

Технические условия ТУ 1461-037-90910065-2015	ООО «ЛТК «Свободный сокол»	
Трубы чугунные напорные высокопрочные	Редакция №1	стр. 21 из 45
ОКП 146100	Группа В61	

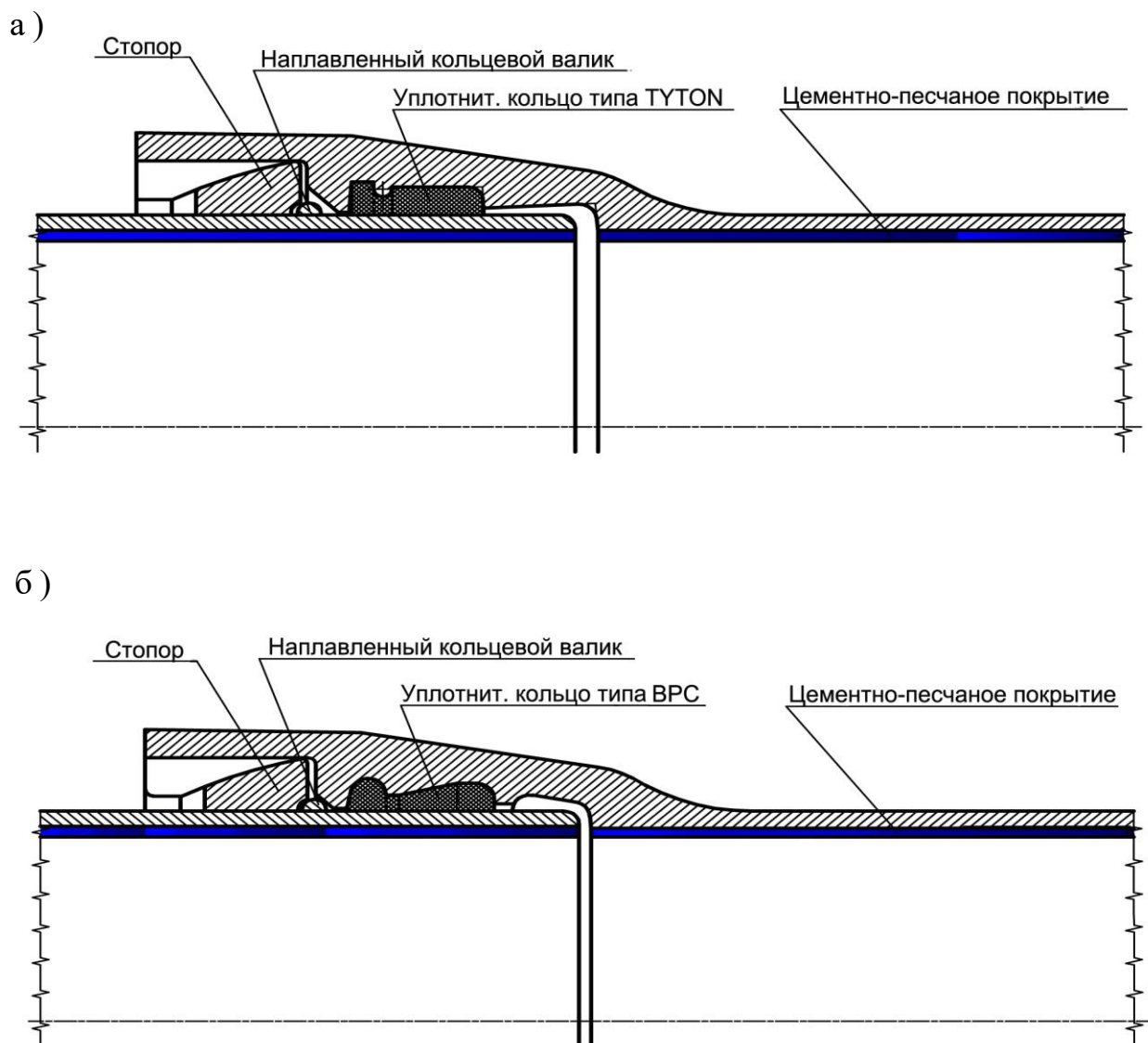


Рисунок А.3 – Раструбно-замковое соединение «RJ»: с уплотнительным резиновым кольцом типа «TYTON»; б) – с уплотнительным резиновым кольцом типа «ВРС».

Раструбная часть под уплотнительное резиновое кольцо типа «ВРС», конструктивно отличается от раструбной части под уплотнительное резиновое кольцо типа «TYTON» конфигурацией посадочного места уплотнительных колец и длиной l_1 самого раструба (таблица А.4). Данное соединение с различными типами уплотнительных колец аналогично по своим прочностным и эксплуатационным характеристикам, полностью взаимозаменяемо.

Технические условия ТУ 1461-037-90910065-2015		ООО «ЛТК «Свободный сокол»	
Трубы чугунные напорные высокопрочные		Редакция №1	стр. 22 из 45
ОКП 146100		Группа В61	

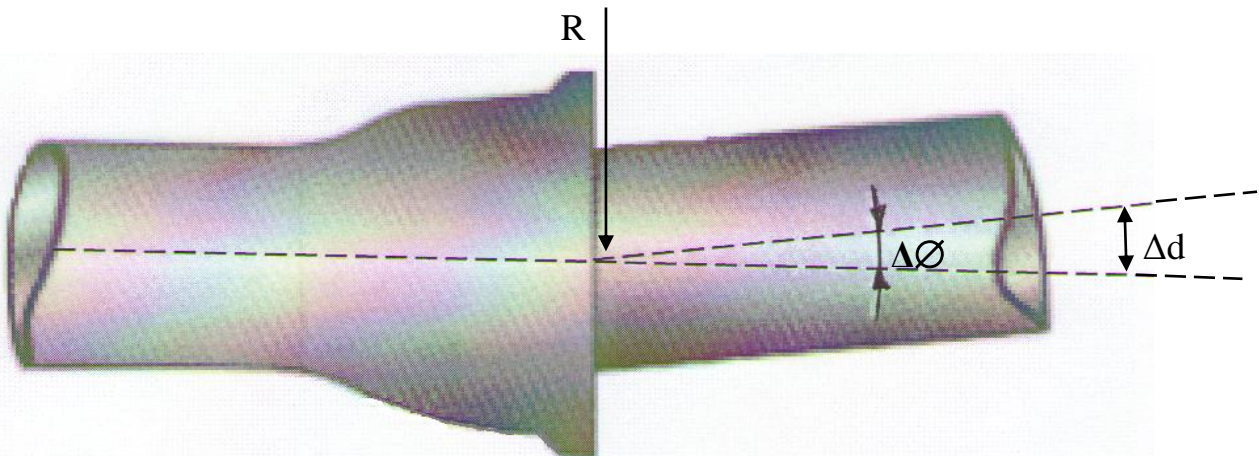


Рисунок А.4 – Допустимые углы отклонения труб от осевой линии трубопровода.

Т а б л и ц а А.1 Характеристики соединения «TYTON», «RJ» и «RJS» для изгиба

DN, мм	Допустимый угол отклонения при укладке $\Delta\varnothing$, град.	Радиус изгиба трубопровода R, м	Смещение трубы длиной 6 м от осевой линии Δd , см
80-150	5	69	52
200-300	4	86	42
350-600	3	115	32
700-800	2	200	25
900-1000	1,5	267	19

Т а б л и ц а А.2 Допустимое рабочее давление (PFA) для труб класса К

DN, мм	Допустимое рабочее давление, бар																	Фланцевое соединение					
	Класс по толщине стенки (К)																						
	9	10	11	12	13	14	15	16	9-12	9	10	11	12	13	14	15	16						
	«TYTON»								«RJS»	«RJ»													
80	100	100	100	100	100	100	100	100		64	64	64	64	64	64	64	64	25					
100	100	100	100	100	100	100	100	100		64	64	64	64	64	64	64	64	25					
125	64	64	100	100	100	100	100	100		40	40	64	64	64	64	64	64	25					
150	64	64	64	100	100	100	100	100		40	40	40	64	64	64	64	64	25					
200	50	64	64	64	64	100	100	100		40	40	40	40	40	64	64	64	25					
250	50	50	64	64	64	64	100	100		40	40	40	40	40	40	64	64	25					
300	40	50	50	64	64	64	64	100		30	40	40	40	40	40	40	40	25					
350	40	50	50	64						30	40	40	40						25				
400	40	40	50	50						30	30	40	40						25				
500	30	40	40	50						30	30	30	40						25				
600	30	40	40	50						16,25													16
700	30	30	40	40																			16
800	30	30	40	40																			16
900	30	30	30	40																			16
900	30	30	30	40																			16
1000	30	30	30	40																			16

Технические условия ТУ 1461-037-90910065-2015		ООО «ЛТК «Свободный сокол»	
Трубы чугунные напорные высокопрочные		Редакция №1	стр. 23 из 45
ОКП 146100		Группа В61	

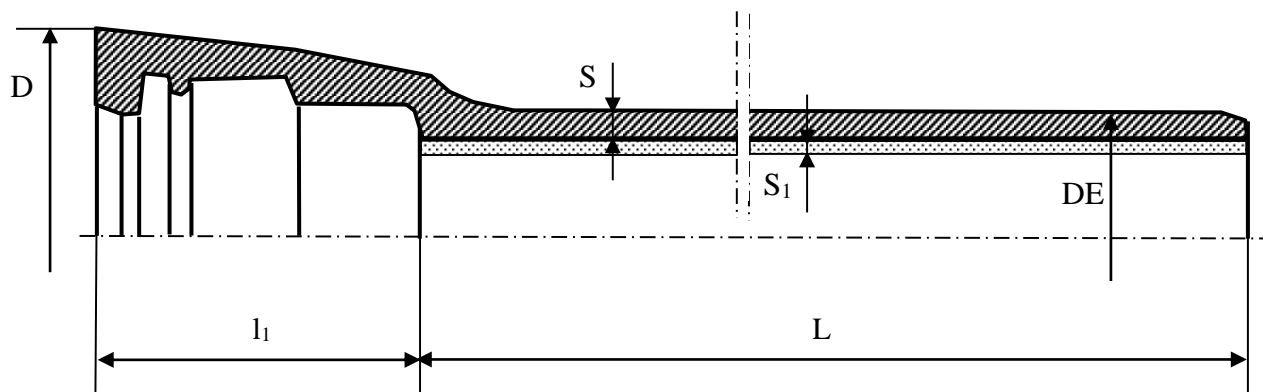


Рисунок А.5 – Труба раструбная с соединением «ТУТОН».

Т а б л и ц а А.3 Основные размеры и масса труб класса К9

Размеры, мм						Масса раструба, кг	Масса 1 м трубы без раструба (с цем. покрытием), кг	Расчётная масса (кг) трубы с раструбом (без цем. покрытия / с цем. покрытием) длиной L, мм			
DN	D	DE	S	S ₁	l ₁			5800		6000	
80	140	98 ^{+1,0} _{-2,8}	6,0 ^{-1,3}	3 ^{+2,0} _{-1,0}	85			3,4	14,1	74,0	85,0
100	163	118 ^{+1,0} _{-2,8}	6,0 ^{-1,3}	3 ^{+2,0} _{-1,0}	88	4,3	17,5	92,0	106,0	95,0	109,0
125	190	144 ^{+1,0} _{-2,8}	6,0 ^{-1,3}	3 ^{+2,0} _{-1,0}	91	5,7	21,7	115,0	132,0	119,0	136,0
150	217	170 ^{+1,0} _{-2,9}	6,0 ^{-1,3}	3 ^{+2,0} _{-1,0}	94	7,1	26,2	139,0	159,0	144,0	164,0
200	278	222 ^{+1,0} _{-3,0}	6,3 ^{-1,5}	3 ^{+2,0} _{-1,0}	100	10,3	35,3	188,0	215,0	194,0	222,0
250	336	274 ^{+1,0} _{-3,1}	6,8 ^{-1,6}	3 ^{+2,0} _{-1,0}	105	14,2	46,0	247,0	281,0	255,0	290,0
300	393	326 ^{+1,0} _{-3,3}	7,2 ^{-1,6}	3 ^{+2,0} _{-1,0}	110	18,9	57,5	313,0	352,0	323,0	364,0
350	448	378 ^{+1,0} _{-3,4}	7,7 ^{-1,7}	5 ^{+3,5} _{-2,0}	110	23,7	75,4	390,0	461,0	403,0	476,0
400	500	429 ^{+1,0} _{-3,5}	8,1 ^{-1,7}	5 ^{+3,5} _{-2,0}	110	29,5	90,3	467,0	553,0	482,0	571,0
500	604	532 ^{+1,0} _{-3,8}	9,0 ^{-1,8}	5 ^{+3,5} _{-2,0}	120	42,8	122,9	648,0	756,0	669,0	780,0
600	713	635 ^{+1,0} _{-4,0}	9,9 ^{-1,9}	5 ^{+3,5} _{-2,0}	120	59,3	159,3	855,0	983,0	882,0	1015,0
700	824	738 ^{+1,0} _{-4,2}	10,8 ^{-2,0}	6 ^{+4,0} _{-2,5}	150	79,1	205,8	1088,0	1273,0	1123,0	1314,0
800	943	842 ^{+1,0} _{-4,5}	11,7 ^{-2,1}	6 ^{+4,0} _{-2,5}	160	102,6	250,6	1351,0	1556,0	1394,0	1606,0
900	1052	945 ^{+1,0} _{-4,8}	12,6 ^{-2,2}	6 ^{+4,0} _{-2,5}	175	129,0	300,2	1639,0	1870,0	1691,0	1930,0
1000	1158	1048 ^{+1,0} _{-5,0}	13,5 ^{-2,3}	6 ^{+4,0} _{-2,5}	185	161,3	353,3	1955,0	2210,0	2017,0	2281,0

Технические условия ТУ 1461-037-90910065-2015		ООО «ЛТК «Свободный сокол»	
Трубы чугунные напорные высокопрочные		Редакция №1	стр. 24 из 45
ОКП 146100		Группа В61	

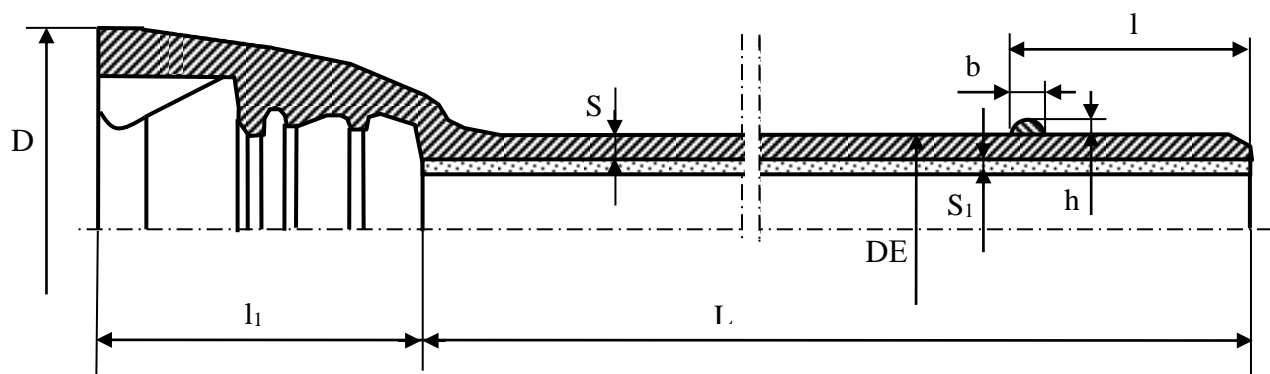


Рисунок А.6 – Труба раструбная с соединением «RJ».

Т а б л и ц а А.4 Основные размеры и масса труб класса К9

DN	D	DE	Размеры, мм						h ^{+0,5} -1,0	b ±2	Мас са рас- тру- ба, кг	Масса 1 м трубы без раструба (с цем. покрыти- ем), кг	Расчётная масса (кг) трубы с раструбом (без цем. покрытия / с цем. покрытием) длиной L,			
			S	S ₁	l	l ₁ *	5800						6000			
							76,0	87,0					78,5	90,0		
80	156	98 ^{+1,0} -2,8	6,0 ^{-1,3}	3 ^{+2,0} -1,0	86	127 127	5,0	8	5,4	14,1	76,0	87,0	78,5	90,0		
100	176	118 ^{+1,0} -2,8	6,0 ^{-1,3}	3 ^{+2,0} -1,0	91	133 135	5,0	8	6,9	17,5	95,0	108,0	98,0	112,0		
125	205	144 ^{+1,0} -2,8	6,0 ^{-1,3}	3 ^{+2,0} -1,0	96	139 143	5,0	8	8,8	21,7	118,0	135,0	122,0	139,0		
150	230	170 ^{+1,0} -2,9	6,0 ^{-1,3}	3 ^{+2,0} -1,0	101	144 150	5,0	8	10,7	26,2	143,0	163,0	148,0	168,0		
200	288	222 ^{+1,0} -3,0	6,3 ^{-1,5}	3 ^{+2,0} -1,0	106	155 160	5,5	9	16,8	35,3	194,0	222,0	200,5	229,0		
250	346	274 ^{+1,0} -3,1	6,8 ^{-1,6}	3 ^{+2,0} -1,0	106	165 165	5,5	9	23,2	46,0	255,0	290,0	264,0	299,0		
300	402	326 ^{+1,0} -3,3	7,2 ^{-1,6}	3 ^{+2,0} -1,0	106	175 170	5,5	9	29,6	57,5	323,0	363,0	334,0	375,0		
350	452	378 ^{+1,0} -3,4	7,7 ^{-1,7}	5 ^{+3,5} -2,0	110	180 180	6,0	10	35,7	75,4	401,0	473,0	415,0	488,0		
400	513	429 ^{+1,0} -3,5	8,1 ^{-1,7}	5 ^{+3,5} -2,0	115	185 190	6,0	10	44,5	90,3	480,0	568,0	497,0	586,0		
500	618	532 ^{+1,0} -3,8	9,0 ^{-1,8}	5 ^{+3,5} -2,0	120	200 200	6,0	10	62,8	122,9	666,0	776,0	689,0	800,0		

* - В графе l₁ верхние цифры – длина раструба под уплотнительное резиновое кольцо типа «ГУТОН»,
нижние цифры – под уплотнительное резиновое кольцо типа «ВРС».

Технические условия ТУ 1461-037-90910065-2015		ООО «ЛТК «Свободный сокол»	
Трубы чугунные напорные высокопрочные		Редакция №1	стр. 25 из 45
ОКП 146100		Группа В61	

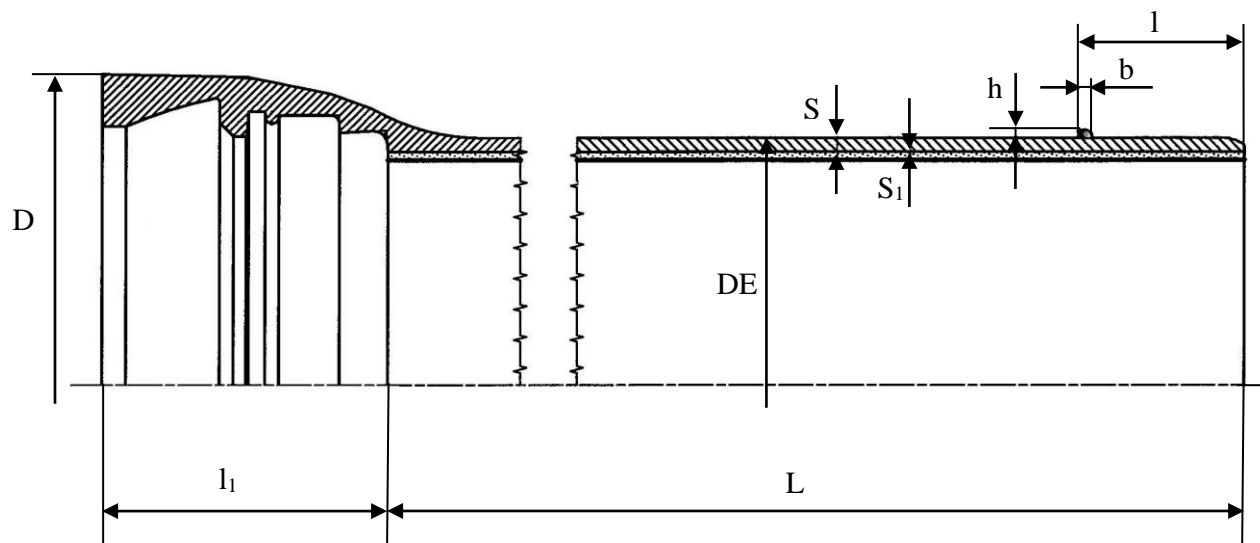


Рисунок А.7 – Труба раструбная с соединением «RJS».

Таблица А.5 Основные размеры и масса труб класса К9

Размеры, мм									Масса растру- ба, кг	Масса 1 м трубы без рас- труба (с цем. покры- тием), кг	Расчётная масса (кг) трубы с раструбом (без цем. покрытия / с цем. покрытием) длиной L, мм			
DN	D	DE	S	S ₁	l	l ₁	h <small>+0,5 -1,0</small>	b <small>±2</small>			5800		6000	
600	729	635 ^{+1,0} _{-4,0}	9,9 ^{-1,9}	5 ^{+3,5} _{-2,0}	120	200	7,0	11,0			92,5	159,3	888,2	1010,0
700	848	738 ^{+1,0} _{-4,2}	10,8 ^{-2,0}	6 ^{+4,0} _{-2,5}	150	230	7,0	11,0	120,0	205,8	1129,0	1314,0	1164,0	1355,0
800	960	842 ^{+1,0} _{-4,5}	11,7 ^{-2,1}	6 ^{+4,0} _{-2,5}	160	245	7,0	11,0	154,0	250,6	1403,0	1608,0	1446,0	1658,0
900	1060	945 ^{+1,0} _{-4,8}	12,6 ^{-2,2}	6 ^{+4,0} _{-2,5}	175	260	7,5	11,5	193,0	300,2	1703,0	1934,0	1755,0	1994,0
1000	1164	1048 ^{+1,0} _{-5,0}	13,5 ^{-2,3}	6 ^{+4,0} _{-2,5}	185	270	7,5	11,5	239,0	353,3	2033,0	2288,0	2095,0	2359,0

Технические условия ТУ 1461-037-90910065-2015		ООО «ЛТК «Свободный сокол»	
Трубы чугунные напорные высокопрочные		Редакция №1	стр. 26 из 45
ОКП 146100		Группа В61	

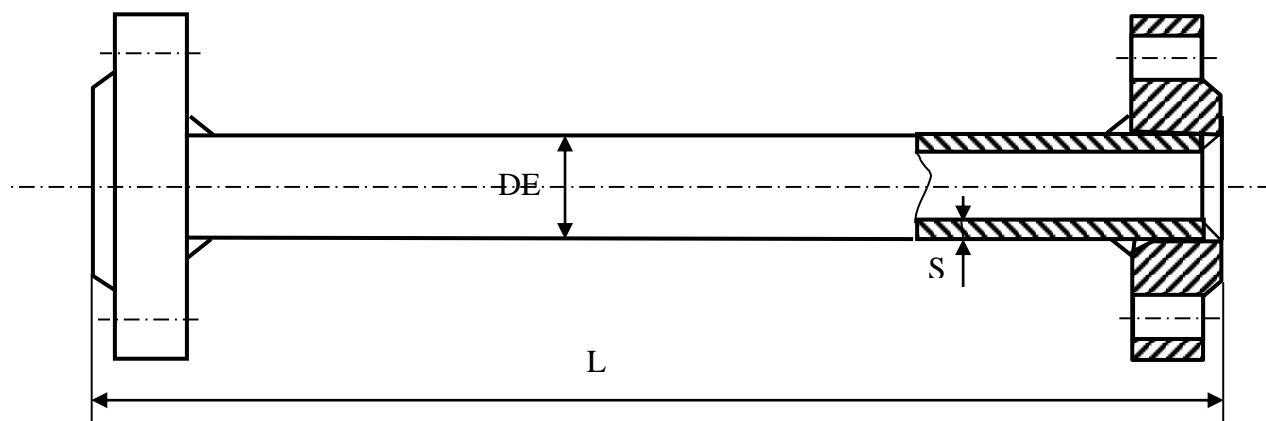


Рисунок А.8 – Труба с приваренными фланцами.

Т а б л и ц а А.6 Основные размеры и масса

Размеры, мм			Масса фланца, кг			Масса 1 м трубы без фланца, кг	Расчётная масса трубы с фланцами (кг) длиной L= 5500 мм		
DN	DE	S	PN 10	PN 16	PN 25		PN 10	PN 16	PN 25
80	98 ^{+1,0} _{-2,7}	8,1 ^{-1,7}	2,8	2,8	2,8	16,1	94,0	94,0	94,0
100	118 ^{+1,0} _{-2,8}	8,4 ^{-1,7}	3,3	3,3	3,8	20,4	119,0	119,0	120,0
125	144 ^{+1,0} _{-2,8}	8,8 ^{-1,8}	4,0	4,0	4,7	26,4	153,0	153,0	155,0
150	170 ^{+1,0} _{-2,9}	9,1 ^{-1,9}	5,0	5,0	6,0	32,4	189,0	189,0	191,0
200	222 ^{+1,0} _{-3,1}	9,8 ^{-1,9}	6,9	6,7	8,7	46,1	268,0	268,0	271,0
250	274 ^{+1,0} _{-3,1}	10,5 ^{-2,0}	9,8	9,4	13,0	61,3	357,0	357,0	364,0
300	326 ^{+1,0} _{-3,3}	11,2 ^{-2,0}	13,0	12,6	17,7	78,1	456,0	455,0	465,0
350	378 ^{+1,0} _{-3,4}	11,9 ^{-2,1}	14,7	17,5	25,4	96,5	561,0	566,0	582,0
400	429 ^{+1,0} _{-3,5}	12,6 ^{-2,2}	17,2	22,1	33,2	116,2	674,0	684,0	706,0
500	532 ^{+1,0} _{-3,8}	14,0 ^{-2,3}	23,2	37,4	47,2	160,6	930,0	959,0	978,0
600	635 ^{+1,0} _{-4,0}	15,4 ^{-2,5}	32,8	57,6	68,0	211,3	1228,0	1278,0	1299,0
700	738 ^{+1,0} _{-4,2}	16,8 ^{-2,5}	44,3	59,4	-	268,5	1566,0	1596,0	-
800	842 ^{+1,0} _{-4,5}	18,2 ^{-2,8}	58,5	76,8	-	332,1	1944,0	1981,0	-
900	945 ^{+1,0} _{-4,8}	19,6 ^{-3,1}	69,6	91,4	-	401,7	2349,0	2393,0	-
1000	1048 ^{+1,0} _{-5,0}	21,0 ^{-3,1}	87,6	127,0	-	477,7	2803,0	2882,0	-

Технические условия ТУ 1461-037-90910065-2015		ООО «ЛТК «Свободный сокол»	
Трубы чугунные напорные высокопрочные		Редакция №1	стр. 27 из 45
ОКП 146100		Группа В61	

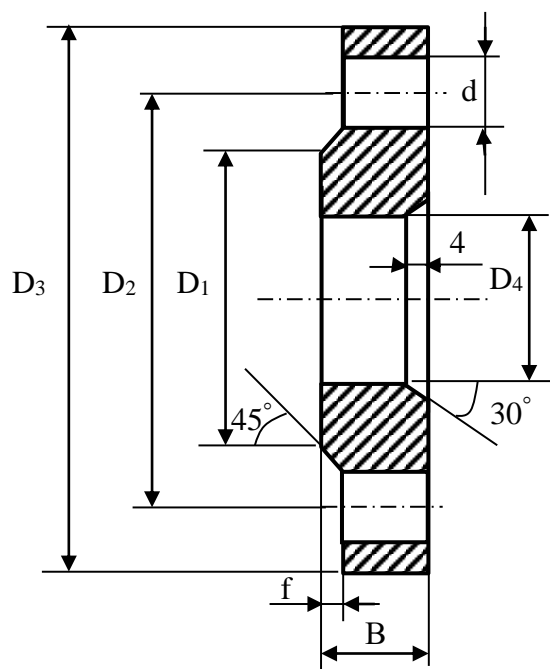


Рисунок А.8.1 – Фланец из ВЧШГ.

Таблица А.6.1 Основные размеры и масса

DN, мм	D ₄ , мм	PN, бар	D ₁ , мм	D ₂ , мм	D ₃ , мм	d, мм	B, мм	f, мм	n*, шт.	Масса фланца, кг
80	98	10	133	160	200	19,0	19,0	3,0	8	2,8
		16								
		25								
100	118	10	153	180	220	19,0	19,0	3,0	8	3,3
		16	153	180	220					3,8
		25	153	190	235	23,0				4,0
125	144	10	183	210	250	19,0	19,0	3,0	8	4,0
		16	183	210	250					4,7
		25	184	220	270	28,0				5,0
150	170	10	209	240	285	23,0	19,0	3,0	8	5,0
		16	209	240	285					6,0
		25	214	250	300	28,0	20,0			
200	222	10	264	295	340	23,0	20,0	3,0	8	6,9
		16	264	295	340					12
		25	274	310	360	28,0	22,0		8,7	
250	274	10	319	350	400	23,0	22,0	3,0	12	9,8
		16	319	355	400					28,0
		25	331	370	425	31,0	24,5			13,0
300	326	10	367	400	455	23,0	24,5	4,0	12	13,0
		16	367	410	455					28,0
		25	389	430	485	31,0	27,5			17,7

Технические условия ТУ 1461-037-90910065-2015				ООО «ЛТК «Свободный сокол»		
Трубы чугунные напорные высокопрочные				Редакция №1	стр. 28 из 45	
ОКП 146100				Группа В61		

350	378	10	427	460	505	23,0	24,5	4,0	16	14,7
		16	432	470	520	28,0	26,5			17,5
		25	446	490	555	34,0	30,0			25,4
400	429	10	477	515	565	28,0	24,5	4,0	16	17,2
		16	484	525	580	31,0	28,0			22,1
		25	503	550	620	37,0	32,0			33,2
500	532	10	582	620	670	28,0	26,5	4,0	20	23,2
		16	606	650	715	34,0	31,5			37,4
		25	613	660	730	37,0	36,5			47,2
600	635	10	682	725	780	31,0	30,0	5,0	20	32,8
		16	721	770	840	37,0	36,0			57,6
		25	718	770	845	40,0	42,0			68,0
700	738	10	797	840	895	31,0	32,5	5,0	24	44,3
		16	791	840	910	37,0	39,5			57,4
		25								
800	842	10	904	950	1015	34,0	35,0	5,0	24	58,8
		16	898	950	1025	40,0	43,0			76,8
		25								
900	945	10	1004	1050	1115	34,0	37,5	5,0	28	69,6
		16	998	1050	1125	40,0	46,5			91,4
		25								
1000	1048	10	1111	1160	1230	37,0	40,0	5,0	28	87,6
		16	1115	1170	1255	43,0	50,0			127,0
		25								

n* - количество отверстий под болты

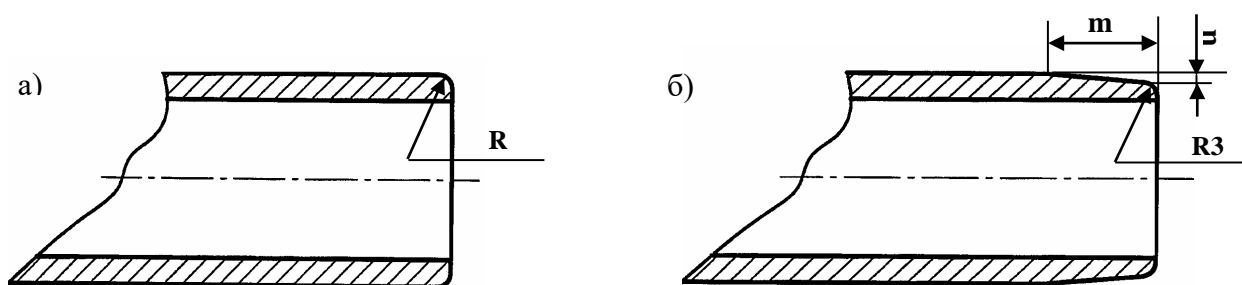


Рисунок А.9 – Торцы гладкого конца трубы: а) радиус;
б) фаска с переходом на радиус.

Т а б л и ц а А.7 Размеры радиуса и фаски

DN	R, мм	m, мм	n, мм
80	4	6	2
100-150	4	9	3
200-300	5	9	3
350-400	6	9	3
500-600	7	9	3
700-800	9	15	5
900-1000	11	15	5

Технические условия ТУ 1461-037-90910065-2015		ООО «ЛТК «Свободный сокол»	
Трубы чугунные напорные высокопрочные		Редакция №1	стр. 29 из 45
ОКП 146100		Группа В61	

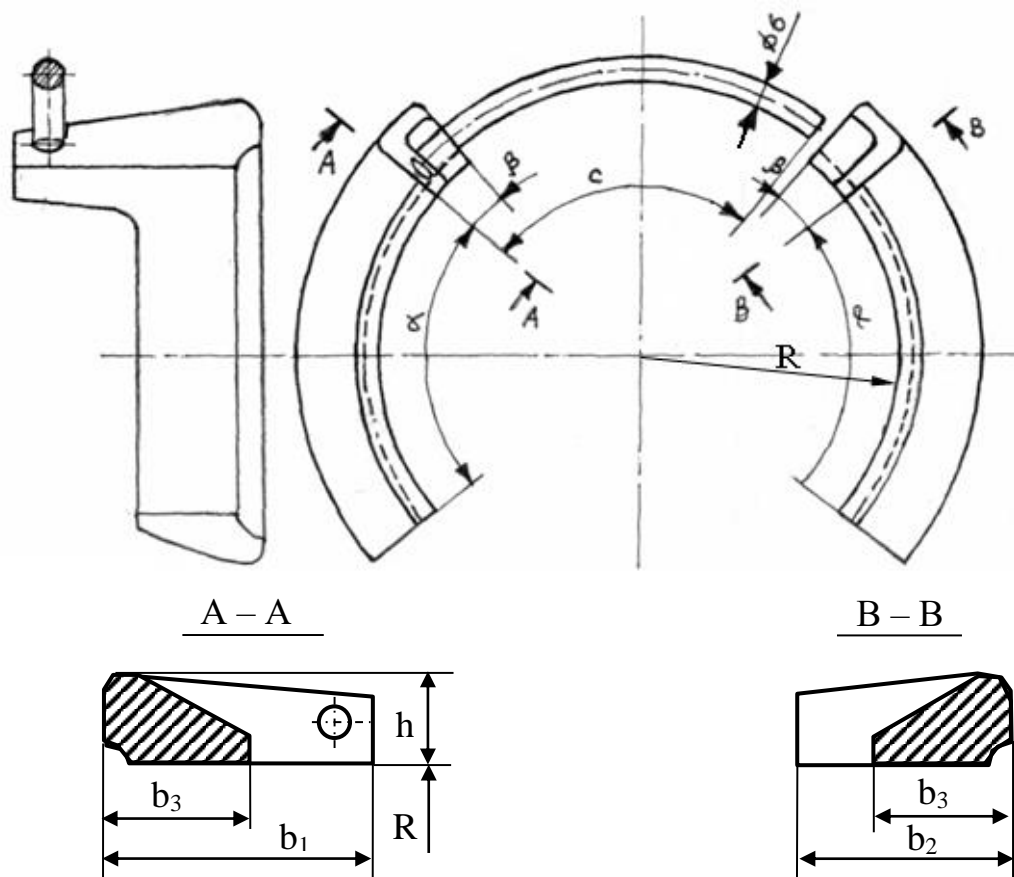


Рисунок А.10 – Стопор из ВЧШГ для соединения «RJ».

Т а б л и ц а А.8 Основные размеры и масса

DN, мм	b ₁ , мм	b ₂ , мм	b ₃ , мм	h, мм	R, мм	α°	β°	с°	с, мм	Масса стопора	
										левого со стопорной про- волокой, кг	правого, кг
80	48	38	24	17	49	78	12	92	90	0,23	0,20
100	50	38	24	17	59	78	11	93	107	0,26	0,22
125	52	40	25	18	72	78	10	94	128	0,37	0,32
150	55	43	26	18	85	78	9	95	152	0,43	0,38
200	60	48	26	19	111	78	8	96	197	0,60	0,54
250	65	53	28	21	137	80	7	97	243	0,85	0,77
300	70	58	30	22	163	50	6	56	167	0,77	0,70
350	75	63	34	23	189	50	5,5	54,5	188	0,99	0,92
400	80	67	38	24	214	50	5	53	207	1,18	1,10
500	85	72	38	24	266	48	4,5	51,5	248	1,46	1,38

Комплект поставки на одну трубу: DN80-250 – стопор правый 1 шт., стопор левый 1 шт.;
DN300-500 – стопор правый 2 шт., стопор левый 2 шт.

Технические условия ТУ 1461-037-90910065-2015		ООО «ЛТК «Свободный сокол»	
Трубы чугунные напорные высокопрочные		Редакция №1	стр. 30 из 45
ОКП 146100		Группа В61	

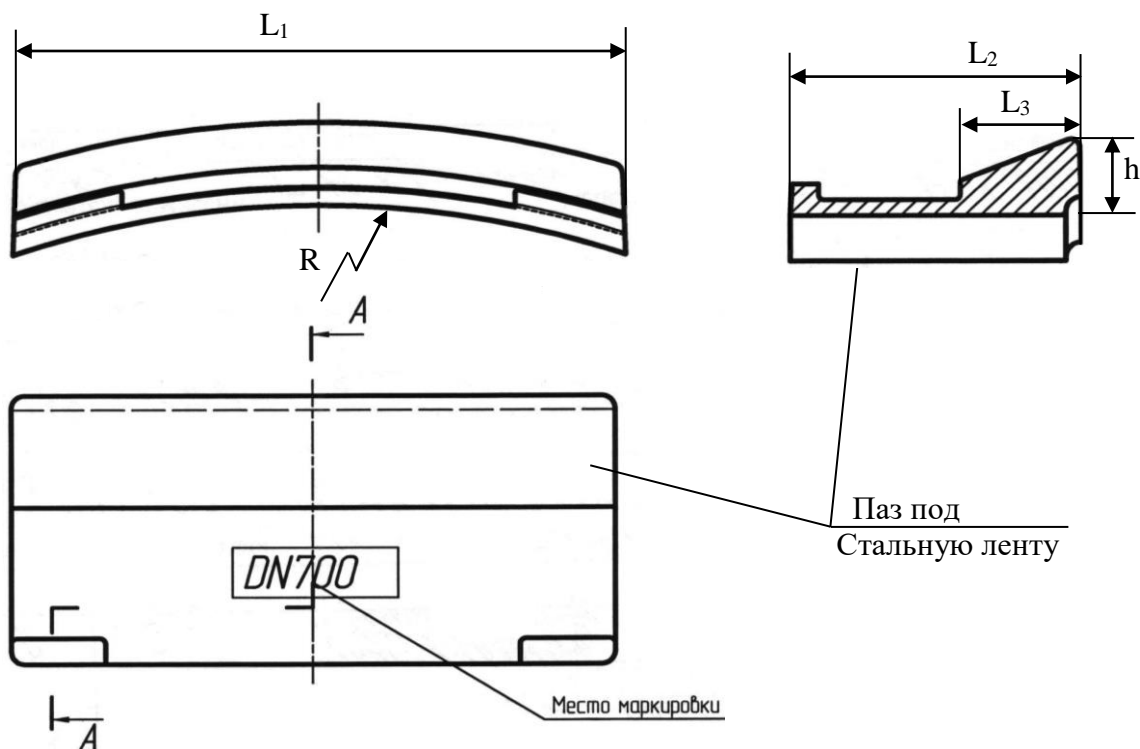


Рисунок А.11 – Стопорный элемент из ВЧШГ для соединения «RJS».

Т а б л и ц а А.9 Основные размеры и масса

DN, мм	L ₁ ,мм	L ₂ ,мм	L ₃ ,мм	R, мм	h,мм	Количество стопорных элементов, шт.	Вес стопорных элементов, кг	
							одного	на соедине- ние
600	193,6	105	43	317,5	25,0±0,5	10	1,8	18,0
700	222,0	103	43	369,0	28,9±0,5	10	2,0	20,0
800	256,7	107	44	421,0	30,5±0,5	10	2,1	21,0
900	222,2	108	45	472,5	29,2±0,5	13	2,2	28,6
1000	230,0	108	45	524,0	29,3±0,5	14	2,6	36,4

Технические условия ТУ 1461-037-90910065-2015		ООО «ЛТК «Свободный сокол»	
Трубы чугунные напорные высокопрочные		Редакция №1	стр. 31 из 45
ОКП 146100		Группа В61	

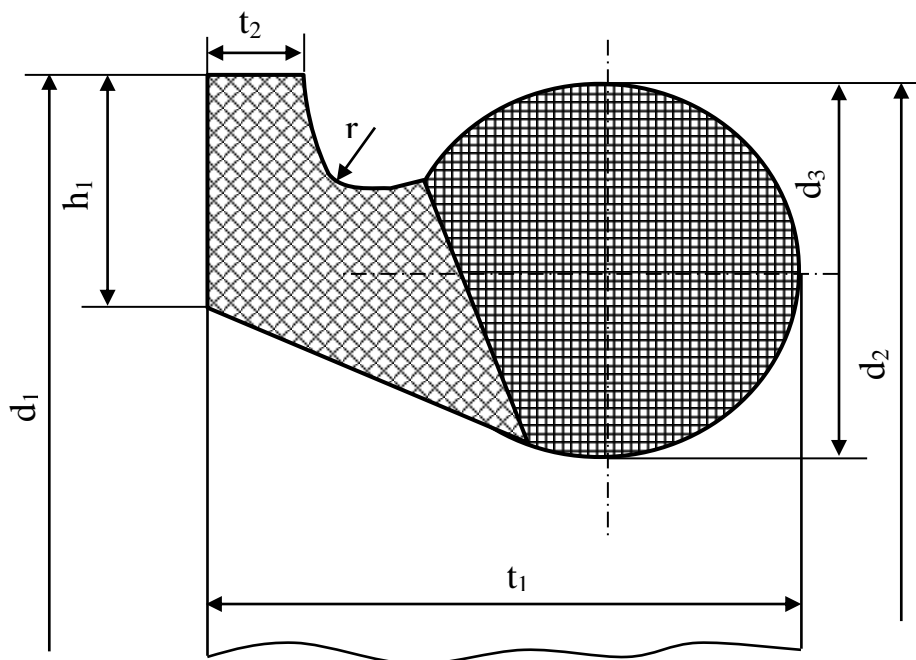


Рисунок А.12 – Уплотнительное резиновое кольцо типа «TYTON».

Т а б л и ц а А.10 Основные размеры и масса

DN	Размеры, мм							Масса, кг (справочная)
	d ₁	d ₂	d ₃	h ₁	t ₁	t ₂	r	
80	126 ^{+1,0}	124 ^{+1,0}	16 ^{+0,5}	10 ^{+0,3}	26	5 ^{+0,4} -0,2	3,5	0,13
100	146 ^{+1,0}	144 ⁺¹	16 ^{+0,5}	10 ^{+0,3}	26	5 ^{+0,4} -0,2	3,5	0,21
125	173 ^{+1,0}	171 ⁺¹						0,29
150	200 ^{+1,5}	198 ^{+1,5}						0,36
200	256 ^{+1,5}	254 ^{+1,5}	18 ^{+0,5}	11 ^{+0,3}	30	6 ^{+0,4} -0,2	4,0	0,50
250	310 ^{+1,5}	308 ^{+1,5}			32			0,72
300	366 ^{+1,5}	364 ^{+1,5}	20 ^{+0,5}	12 ^{+0,3}	34	7 ^{+0,4} -0,2	4,5	0,94
350	420 ^{+2,0}	418 ^{+2,0}						1,25
400	475 ^{+2,0}	473 ^{+2,0}	22 ^{+0,5}	13 ^{+0,3}	38	8 ^{+0,5} -0,3	5,0	1,54
500	583 ^{+3,0}	581 ^{+3,0}	24 ^{+0,5}	14 ^{+0,3}	42	9 ^{+0,5} -0,3	5,5	2,45
600	692 ^{+3,0}	690 ^{+3,0}	26 ^{+0,5}	15 ^{+0,3}	46	10 ^{+0,5} -0,3	6,0	3,34
700	809 ^{+5,0} -2,5	803 ^{+3,5}	33,5 ^{+0,5}	20 ^{+0,3}	55	16 ^{+0,5} -0,3	7	4,55
800	919 ^{+5,0} -2,5	913 ^{+3,5}	35,5 ^{+0,5}	21 ^{+0,3}	60		8	5,51
900	1026 ^{+6,0} -2,0	1020 ^{+4,0}	37,5 ^{+0,5}	22 ^{+0,3}	65	18 ^{+0,5} -0,3	9	6,30
1000	1133 ^{+7,0} -2,0	1127 ^{+4,0}	39,5 ^{+0,5}	23 ^{+0,3}	70			7,04

Технические условия ТУ 1461-037-90910065-2015		ООО «ЛТК «Свободный сокол»	
Трубы чугунные напорные высокопрочные		Редакция №1	стр. 32 из 45
ОКП 146100		Группа В61	

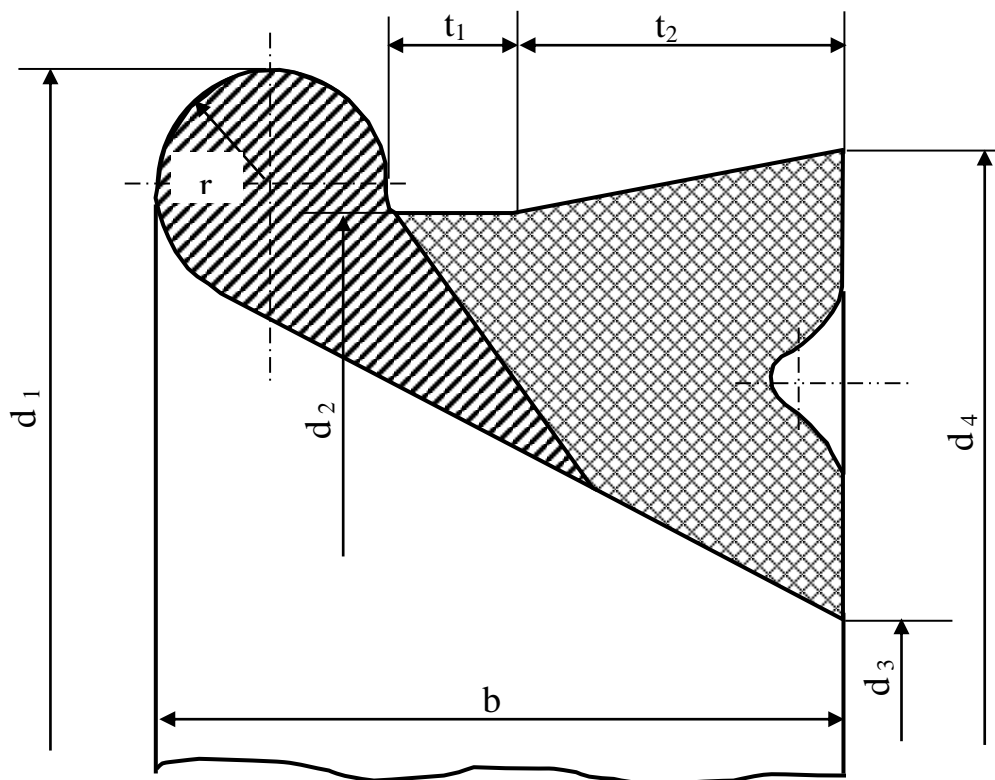


Рисунок А.13 – Уплотнительное резиновое кольцо типа «ВРС».

Таблица А.11 Основные размеры и масса

DN	Размеры, мм								Масса, кг (справочная)
	d_1	d_2	d_3	d_4	b	t_1	t_2	r	
100	$146,5^{\pm 1}$	$134,5^{\pm 1}$	$99,5^{\pm 1}$	$140,5^{\pm 1}$	30	5,5	14,3	5,0	0,17
150	$203,5^{\pm 1,5}$	$189,5^{\pm 1,5}$	$151,0^{\pm 1,5}$	$196,0^{\pm 1,5}$	32	5,5	15,3	5,5	0,41
200	$260,0^{\pm 1,5}$	$244,0^{\pm 1,5}$	$202,0^{\pm 1,5}$	$250,0^{\pm 1,5}$	33	5,5	15,3	6,0	0,50
250	$315,0^{\pm 1,5}$	$299,0^{\pm 1,5}$	$257,0^{\pm 1,5}$	$305,0^{\pm 1,5}$	33	5,5	15,3	6,0	0,63
300	$369,0^{\pm 1,5}$	$353,0^{\pm 1,5}$	$311,0^{\pm 1,5}$	$359,0^{\pm 1,5}$	33	5,5	15,3	6,0	0,95

Технические условия ТУ 1461-037-90910065-2015	ООО «ЛТК «Свободный сокол»	
Трубы чугунные напорные высокопрочные	Редакция №1	стр. 33 из 45
ОКП 146100	Группа В61	

Таблица А.12 Толщина стенки и теоретический расчётный вес труб классов К10-К16

Класс К10 соединение «ТУТОН»					
DN, мм	Толщина стенки, мм	Номинальная расчётная масса (кг) трубы длиной L, мм			
		5800		6000	
		без ЦПП	с ЦПП	без ЦПП	с ЦПП
80	6,0-1,3	74,0	85,0	76,5	88,0
100	6,0-1,3	92,0	106,0	95,0	109,0
125	6,3-1,4	119,5	135,7	123,5	140,2
150	6,5-1,5	149,8	169,1	154,7	174,7
200	7,0-1,5	207,0	232,8	213,8	240,5
250	7,5-1,6	270,8	303,0	279,7	313,0
300	8,0-1,6	345,5	384,0	356,7	396,6
350	8,5-1,7	428,3	503,0	442,3	519,5
400	9,0-1,7	515,6	600,6	532,3	620,3
500	10,0-1,8	715,4	821,6	738,6	848,5
600	11,0-1,9	943,2	1070,6	973,7	1105,5
700	12,0-2,0	1200,8	1378,9	1239,5	1423,7
800	13,0-2,1	1490,3	1694,0	1538,2	1748,9
900	14,0-2,2	1807,6	2036,7	1865,5	2102,5
1000	15,0-2,3	2155,8	2410,2	2224,5	2487,7
Класс К11 соединение «ТУТОН»					
DN, мм	Толщина стенки, мм	Номинальная расчётная масса (кг) трубы длиной L, мм			
		5800		6000	
		без ЦПП	с ЦПП	без ЦПП	с ЦПП
80	6,4-1,4	78,3	88,7	80,9	91,6
100	6,6-1,4	100,3	113,1	103,6	116,8
125	6,9-1,4	130,3	146,4	134,6	151,2
150	7,2-1,5	163,1	182,4	168,5	188,4
200	7,7-1,5	226,1	251,7	233,5	260,0
250	8,3-1,6	296,2	328,3	306,0	339,1
300	8,8-1,6	377,9	416,3	390,3	430,0
350	9,4-1,7	468,5	542,7	483,8	560,6
400	9,9-1,7	564,0	648,7	582,4	670,0
500	11,0-1,8	782,5	888,3	808,0	917,5
600	12,1-1,9	1031,5	1158,4	1065,0	1196,3
700	13,2-2,0	1313,0	1490,4	1355,6	1539,1
800	14,3-2,1	1629,3	1832,3	1681,9	1891,9
900	15,4-2,2	1975,8	2204,1	2039,5	2275,7
1000	16,5-2,3	2355,8	2609,6	2431,5	2694,0
Класс К12 соединение «ТУТОН»					
DN, мм	Толщина стенки, мм	Номинальная расчётная масса (кг) трубы длиной L, мм			
		5800		6000	
		без ЦПП	с ЦПП	без ЦПП	с ЦПП
80	7,0 -1,4	84,8	94,9	87,6	98,1
100	7,2-1,4	108,5	121,2	112,1	125,2
125	7,5-1,4	140,9	156,8	145,6	162,0

Технические условия ТУ 1461-037-90910065-2015		ООО «ЛТК «Свободный сокол»	
Трубы чугунные напорные высокопрочные		Редакция №1	стр. 34 из 45
ОКП 146100		Группа В61	

150	7,8 _{-1,5}	176,3	195,4	182,2	201,9
200	8,4 _{-1,5}	245,0	270,4	253,1	279,4
250	9,0 _{-1,6}	321,5	353,3	332,1	365,0
300	9,6 _{-1,6}	410,2	448,4	423,7	463,2
350	10,2 _{-1,7}	508,5	582,3	525,2	601,6
400	10,8 _{-1,7}	612,2	696,5	632,3	719,5
500	12,0 _{-1,8}	849,2	954,7	877,1	986,1
600	13,2 _{-1,8}	1119,5	1245,9	1156,0	1286,8
700	14,4 _{-2,0}	1424,9	1601,7	1471,3	1654,2
800	15,6 _{-2,1}	1767,8	1970,1	1825,2	2034,5
900	16,8 _{-2,2}	2143,4	2371,1	2212,9	2448,4
1000	18,0 _{-2,3}	2555,3	2808,2	2637,8	2899,5

Класс К13 соединение «TYTON»

DN, мм	Толщина стенки, мм	Номинальная расчётная масса (кг) трубы длиной L, мм			
		5800		6000	
		без ЦПП	с ЦПП	без ЦПП	с ЦПП
80	7,5 _{-1,4}	91,1	101,2	94,2	104,6
100	7,8 _{-1,4}	116,6	129,1	120,5	133,4
125	8,1 _{-1,4}	151,4	167,1	156,5	172,7
150	8,5 _{-1,5}	189,4	208,3	195,7	215,2
200	9,1 _{-1,5}	263,8	289,0	272,5	298,6
250	9,8 _{-1,6}	346,6	378,2	358,1	390,8
300	10,4 _{-1,6}	442,3	480,3	456,9	496,2

Класс К14 соединение «TYTON»

DN, мм	Толщина стенки, мм	Номинальная расчётная масса (кг) трубы длиной L, мм			
		5800		6000	
		без ЦПП	с ЦПП	без ЦПП	с ЦПП
80	8,1 _{-1,4}	97,4	107,2	100,6	110,8
100	8,4 _{-1,4}	124,6	136,9	128,7	141,5
125	8,8 _{-1,4}	161,9	177,4	167,2	183,3
150	9,1 _{-1,5}	202,4	221,2	209,2	228,6
200	9,8 _{-1,5}	282,4	307,5	291,8	317,7
250	10,5 _{-1,6}	371,6	403,0	383,9	416,4
300	11,2 _{-1,6}	474,3	512,1	490,0	529,1

Класс К15 соединение «TYTON»

DN, мм	Толщина стенки, мм	Номинальная расчётная масса (кг) трубы длиной L, мм			
		5800		6000	
		без ЦПП	с ЦПП	без ЦПП	с ЦПП
80	8,7 _{-1,4}	103,6	113,3	107,0	117,1
100	9,0 _{-1,4}	132,5	144,7	136,9	149,5
125	9,4 _{-1,4}	172,3	187,6	178,0	193,9
150	9,8 _{-1,5}	215,3	233,9	222,5	241,7
200	10,5 _{-1,5}	300,9	325,9	311,0	336,8
250	11,3 _{-1,6}	396,4	427,6	409,6	441,9
300	12,0 _{-1,6}	506,1	543,7	522,9	561,8

Технические условия ТУ 1461-037-90910065-2015		ООО «ЛТК «Свободный сокол»	
Трубы чугунные напорные высокопрочные		Редакция №1	стр. 35 из 45
ОКП 146100		Группа В61	

Класс К16 соединение «TYTON»					
DN, мм	Толщина стенки, мм	Номинальная расчётная масса (кг) трубы длиной L, мм			
		5800		6000	
		без ЦПП	с ЦПП	без ЦПП	с ЦПП
80	9,3-1,4	109,7	119,2	113,3	123,2
100	9,6-1,4	140,3	152,4	145,0	157,5
125	10,0-1,4	182,4	197,6	188,5	204,2
150	10,4-1,5	228,1	246,4	235,7	254,7
200	11,2-1,5	319,3	344,1	330,0	355,6
250	12,0-1,6	421,1	452,1	435,1	467,2
300	12,8-1,6	537,7	575,1	555,6	594,3
Класс К10 соединение «RJ» и «RJS»					
DN, мм	Толщина стенки, мм	Номинальная расчётная масса (кг) трубы длиной L, мм			
		5800		6000	
		без ЦПП	с ЦПП	без ЦПП	с ЦПП
80	6,0-1,3	76,0	87,0	78,5	90,0
100	6,0-1,3	95,0	108,0	98,0	112,0
125	6,3-1,4	122,5	138,7	126,5	143,2
150	6,5-1,5	153,8	173,1	158,7	178,7
200	7,0-1,5	213,5	239,3	220,3	247,0
250	7,5-1,6	279,8	312,0	288,7	322,0
300	8,0-1,6	356,5	395,0	367,7	407,6
350	8,5-1,7	440,3	515,0	454,3	531,5
400	9,0-1,7	530,6	615,6	547,3	635,3
500	10,0-1,8	735,4	841,6	758,6	868,5
600	11,0-1,9	977,2	1104,6	1007,7	1139,5
700	12,0-2,0	1241,8	1419,9	1280,5	1464,7
800	13,0-2,1	1542,3	1746,0	1590,2	1800,9
900	14,0-2,2	1871,6	2100,7	1929,5	2166,5
1000	15,0-2,3	2233,8	2488,1	2302,5	2565,7
Класс К11 соединение «RJ» и «RJS»					
DN, мм	Толщина стенки, мм	Номинальная расчётная масса (кг) трубы длиной L, мм			
		5800		6000	
		без ЦПП	с ЦПП	без ЦПП	с ЦПП
80	6,4-1,4	80,3	90,7	82,9	93,6
100	6,6-1,4	103,3	116,0	106,6	119,8
125	6,9-1,4	133,3	149,4	137,6	154,2
150	7,2-1,5	167,1	186,3	172,5	192,4
200	7,7-1,5	232,6	258,2	240,0	266,5
250	8,3-1,6	305,2	337,3	315,0	348,1
300	8,8-1,6	388,9	427,3	401,3	441,0
350	9,4-1,7	480,5	554,7	495,8	572,6
400	9,9-1,7	579,0	663,7	597,4	685,0
500	11,0-1,8	802,5	908,3	828,0	937,5
600	12,1-1,9	1065,5	1192,4	1099,0	1230,3
700	13,2-2,0	1354,0	1531,4	1396,6	1580,1

Технические условия ТУ 1461-037-90910065-2015		ООО «ЛТК «Свободный сокол»	
Трубы чугунные напорные высокопрочные		Редакция №1	стр. 36 из 45
ОКП 146100		Группа В61	

800	14,3 _{-2,1}	1681,3	1884,2	1733,9	1943,9
900	15,4 _{-2,2}	2039,8	2268,1	2103,5	2339,7
1000	16,5 _{-2,3}	2433,8	2687,6	2509,5	2772,0
Класс К12 соединение «RJ» и «RJS»					
DN, мм	Толщина стенки, мм	Номинальная расчётная масса (кг) трубы длиной L, мм			
		5800		6000	
		без ЦПП	с ЦПП	без ЦПП	с ЦПП
80	7,0 _{-1,4}	86,8	96,9	89,6	100,1
100	7,2 _{-1,4}	111,5	124,2	115,1	128,2
125	7,5 _{-1,4}	143,9	159,8	148,6	165,0
150	7,8 _{-1,5}	180,3	199,4	186,2	205,9
200	8,4 _{-1,5}	251,5	276,9	259,6	285,9
250	9,0 _{-1,6}	330,5	362,3	341,1	374,0
300	9,6 _{-1,6}	421,2	459,4	434,7	474,2
350	10,2 _{-1,7}	520,5	594,3	537,2	613,6
400	10,8 _{-1,7}	627,2	711,5	647,3	734,5
500	12,0 _{-1,8}	869,2	974,7	897,1	1006,1
600	13,2 _{-1,8}	1153,5	1279,9	1190,0	1320,8
700	14,4 _{-2,0}	1465,9	1642,7	1512,3	1695,2
800	15,6 _{-2,1}	1819,8	2022,1	1877,2	2086,5
900	16,8 _{-2,2}	2207,4	2435,1	2276,9	2512,4
1000	18,0 _{-2,3}	2633,2	2886,2	2715,8	2977,5
Класс К13 соединение «RJ»					
DN, мм	Толщина стенки, мм	Номинальная расчётная масса (кг) трубы длиной L, мм			
		5800		6000	
		без ЦПП	с ЦПП	без ЦПП	с ЦПП
80	7,5 _{-1,4}	93,1	103,2	96,2	106,6
100	7,8 _{-1,4}	119,6	132,1	123,5	136,4
125	8,1 _{-1,4}	154,4	170,1	159,5	175,7
150	8,5 _{-1,5}	193,4	212,3	199,7	219,2
200	9,1 _{-1,5}	270,3	295,5	279,0	305,1
250	9,8 _{-1,6}	355,6	387,2	367,1	399,8
300	10,4 _{-1,6}	453,3	491,3	467,9	507,2
Класс К14 соединение «RJ»					
DN, мм	Толщина стенки, мм	Номинальная расчётная масса (кг) трубы длиной L, мм			
		5800		6000	
		без ЦПП	с ЦПП	без ЦПП	с ЦПП
80	8,1 _{-1,4}	99,4	109,2	102,6	112,8
100	8,4 _{-1,4}	127,6	139,9	131,7	144,5
125	8,8 _{-1,4}	164,9	180,4	170,2	186,3
150	9,1 _{-1,5}	206,4	225,2	213,2	232,6
200	9,8 _{-1,5}	288,9	314,0	298,3	324,2
250	10,5 _{-1,6}	380,6	412,0	392,9	425,4
300	11,2 _{-1,6}	485,3	523,1	501,0	540,1

Технические условия ТУ 1461-037-90910065-2015		ООО «ЛТК «Свободный сокол»	
Трубы чугунные напорные высокопрочные		Редакция №1	стр. 37 из 45
ОКП 146100		Группа В61	

Класс К15 соединение «RJ»					
DN, мм	Толщина стенки, мм	Номинальная расчётная масса (кг) трубы длиной L, мм			
		5800		6000	
		без ЦПП	с ЦПП	без ЦПП	с ЦПП
80	8,7 _{-1,4}	105,6	115,3	109,0	119,1
100	9,0 _{-1,4}	135,5	147,6	139,9	152,5
125	9,4 _{-1,4}	175,3	190,6	181,0	196,9
150	9,8 _{-1,5}	219,3	237,9	226,5	245,7
200	10,5 _{-1,5}	307,4	332,4	317,5	343,3
250	11,3 _{-1,6}	405,4	436,6	418,6	450,9
300	12,0 _{-1,6}	517,1	554,7	533,9	572,8
Класс К16 соединение «RJ»					
DN, мм	Толщина стенки, мм	Номинальная расчётная масса (кг) трубы длиной L, мм			
		5800		6000	
		без ЦПП	с ЦПП	без ЦПП	с ЦПП
80	9,3 _{-1,4}	111,7	121,2	115,3	125,2
100	9,6 _{-1,4}	143,3	155,4	148,0	160,5
125	10,0 _{-1,4}	185,4	200,6	191,5	207,2
150	10,4 _{-1,5}	232,1	250,4	239,7	258,7
200	11,2 _{-1,5}	325,8	350,6	336,5	362,1
250	12,0 _{-1,6}	430,1	461,1	444,1	476,2
300	12,8 _{-1,6}	548,7	586,1	566,6	605,3

Технические условия ТУ 1461-037-90910065-2015	ООО «ЛТК «Свободный сокол»	
Трубы чугунные напорные высокопрочные	Редакция №1	стр. 38 из 45
ОКП 146100	Группа В61	

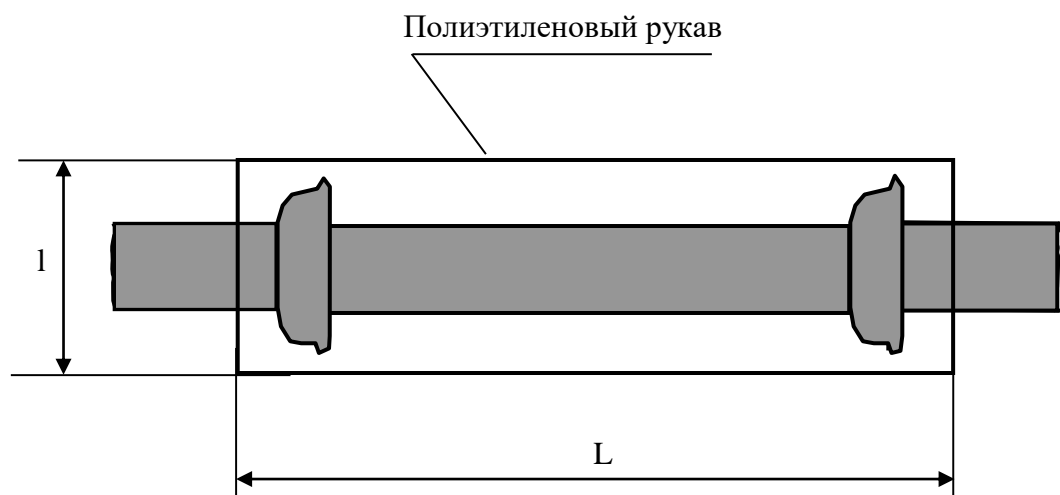


Рисунок А.14 – Полиэтиленовый рукав для труб.

Т а б л и ц а А.13 Размеры

DN, мм	L, мм	l*, мм
80	6600	300
100	6600	300
125	6600	400
150	6600	400
200	6600	600
250	6600	600
300	6600	800
350	6600	850
400	6600	950
500	6600	1150
600	6600	1300
700	6600	1600
800	6600	1800
900	6600	2200
1000	6600	2200

* – ширина рукава в плоском (сложенном вдвое) состоянии

Технические условия ТУ 1461-037-90910065-2015		ООО «ЛТК «Свободный сокол»	
Трубы чугунные напорные высокопрочные		Редакция №1	стр. 39 из 45
ОКП 146100		Группа В61	

Приложение Б (справочное)

Таблица Б.1 Допустимое рабочее давление для труб класса С

DN, мм	Допустимое рабочее давление, бар													
	Класс по давлению													
	C100	C64	C50	C40	C30	C25	C100	C64	C50	C40	C30	C40	C30	C25
	«TYTON»						«RJ»				«RJS»			
80														
100														
125														
150	100	64					64							
200								40						
250			50	40										
300														
350								40						
400									30	30				
500					30									
600														
700														
800						25						25	16	16
900														
1000														

Примечание – Допустимое рабочее давление соответствует номиналу класса. PFA = C. Например, C100 – допустимое рабочее давление = 100 бар. Действует только для соединения TYTON. Для замковых соединений RJ и RJS из-за конструктивных особенностей допустимое рабочее давление может не совпадать с номиналом класса, устанавливается производителем.

Таблица Б.2 Основные размеры и теоретическая расчётная масса труб класса С под соединение «TYTON»

Размеры, мм				Класс по давлению	Масса раструба, кг	Масса 1 м трубы без раструба (с цем. покрытием), кг	Расчётная масса (кг) трубы с раструбом (без цем. покрытия/ с цем. покрытием) длиной L, мм			
DN	DE	Толщина стенки трубы S	Толщина ЦПП покрытия S ₁				5800		6000	
80	98 ^{+1,0} _{-2,7}	4,4 ^{-1,4}	4 ^{+2,0} _{-1,5}				C40	3,4	11,8	57,4
		4,9 ^{-1,4}		C50	12,8	62,3	77,4		65,3	79,9
		5,4 ^{-1,4}		C64	13,7	69,0	83,0		71,3	85,7
		6,1 ^{-1,4}		C100	15,1	76,9	90,7		79,5	93,7
100	118 ^{+1,0} _{-2,8}	4,4 ^{-1,4}	4 ^{+2,0} _{-1,5}	C40	4,3	14,3	69,9	87,4	72,1	90,3
		4,9 ^{-1,4}		C50		15,6	77,0	94,5	79,5	97,6
		5,4 ^{-1,4}		C64		16,7	84,1	101,4	86,8	104,7
		6,1 ^{-1,4}		C100		18,4	93,9	110,9	96,9	114,6

Технические условия ТУ 1461-037-90910065-2015		ООО «ЛТК «Свободный сокол»			
Трубы чугунные напорные высокопрочные		Редакция №1		стр. 40 из 45	
ОКП 146100		Группа В61			

125	144 ^{+1,0} _{-2,9}	4,4 ^{-1,4}	4 ^{+2,0} _{-1,5}	C40	5,7	17,7	86,3	108,4	89,1	111,9
		4,9 ^{-1,4}		C50		19,2	95,1	117,0	98,2	120,8
		5,4 ^{-1,4}		C64		20,7	103,9	125,6	107,3	129,7
		6,4 ^{-1,4}		C100		23,6	121,2	142,6	125,2	147,3
150	170 ^{+1,0} _{-2,9}	4,5 ^{-1,5}	4 ^{+2,0} _{-1,5}	C40	7,1	21,4	104,8	131,1	108,2	135,4
		5,0 ^{-1,5}		C50		23,2	115,3	141,6	119,1	146,2
		5,5 ^{-1,5}		C64		25,0	125,8	151,8	129,9	156,8
		7,4 ^{-1,5}		C100		31,6	165,0	190,3	170,4	196,6
200	222 ^{+1,0} _{-3,0}	4,6 ^{-1,5}	4 ^{+2,0} _{-1,5}	C40	10,3	28,7	141,5	176,5	146,0	182,2
		5,4 ^{-1,5}		C50		32,4	163,7	198,4	169,0	204,9
		6,5 ^{-1,5}		C64		37,6	194,1	228,5	200,4	236,0
		9,2 ^{-1,5}		C100		50,1	267,1	300,6	276,0	310,6
250	274 ^{+1,0} _{-3,1}	5,5 ^{-1,6}	4 ^{+3,0} _{-1,5}	C40	14,2	40,9	207,9	251,3	214,6	259,5
		6,4 ^{-1,6}		C50		46,2	238,9	282,0	246,6	291,2
		7,7 ^{-1,6}		C64		53,8	283,2	326,0	292,5	336,7
		11,1 ^{-1,6}		C100		73,2	397,0	438,6	410,2	453,2
300	326 ^{+1,0} _{-3,3}	6,2 ^{-1,6}	4 ^{+3,0} _{-1,5}	C40	18,9	53,8	279,0	330,9	288,0	341,7
		7,3 ^{-1,6}		C50		61,5	324,1	375,6	334,6	387,9
		8,9 ^{-1,6}		C64		72,6	389,2	440,2	401,9	454,7
		12,8 ^{-1,6}		C100		99,3	544,8	594,6	563,0	614,4
350	378 ^{+1,0} _{-3,4}	6,4 ^{-1,7}	5 ^{+3,5} _{-2,0}	C30	23,7	66,8	335,7	411,2	346,5	424,6
		7,0 ^{-1,7}		C40		71,7	364,4	439,7	376,2	454,0
		8,3 ^{-1,7}		C50		82,3	426,3	500,9	440,1	517,4
400	429 ^{+1,0} _{-3,5}	6,5 ^{-1,7}	5 ^{+3,5} _{-2,0}	C30	29,5	77,0	389,8	475,9	402,2	491,3
		7,7 ^{-1,7}		C40		88,2	455,1	540,8	469,8	558,4
		9,2 ^{-1,7}		C50		102,0	536,2	621,2	553,7	641,6
500	532 ^{+1,0} _{-3,8}	7,4 ^{-1,8}	5 ^{+3,5} _{-2,0}	C30	42,8	106,3	552,1	659,4	569,7	680,7
		9,3 ^{-1,8}		C40		128,3	680,5	787,0	702,5	812,7
		11,1 ^{-1,8}		C50		149,0	801,4	907,1	827,5	936,9
600	635 ^{+1,0} _{-4,0}	8,6 ^{-1,9}	5 ^{+3,5} _{-2,0}	C30	59,3	144,0	766,0	894,4	790,4	923,2
		10,8 ^{-1,9}		C40		174,5	943,7	1071,2	974,2	1106,1
		13,0 ^{-1,9}		C50		204,7	1120,1	1246,7	1156,7	1287,6
700	738 ^{+1,0} _{-4,2}	8,8 ^{-2,0}	6 ^{+4,0} _{-2,5}	C25	79,1	176,1	921,0	1100,6	950,0	1135,8
		9,8 ^{-2,0}		C30		192,3	1015,3	1194,4	1047,6	1232,9
800	842 ^{+1,0} _{-4,5}	9,6 ^{-2,1}	6 ^{+4,0} _{-2,5}	C25	102,6	216,2	1151,0	1356,4	1187,1	1399,6
		11,0 ^{-2,1}		C30		242,1	1301,8	1506,5	1343,2	1554,9
900	945 ^{+1,0} _{-4,8}	10,6 ^{-2,2}	6 ^{+4,0} _{-2,5}	C25	129,0	263,8	1428,4	1659,1	1473,2	1711,9
		12,2 ^{-2,2}		C30		297,1	1622,0	1852,0	1673,5	1911,4
1000	1048 ^{+1,0} _{-5,0}	11,6 ^{-2,3}	6 ^{+4,0} _{-2,5}	C25	161,3	316,1	1738,5	1994,7	1792,9	2057,9
		13,4 ^{-2,3}		C30		357,6	1980,1	2235,4	2042,8	2306,9

Технические условия ТУ 1461-037-90910065-2015		ООО «ЛТК «Свободный сокол»	
Трубы чугунные напорные высокопрочные		Редакция №1	стр. 41 из 45
ОКП 146100		Группа В61	

Таблица Б.3 Основные размеры и теоретическая расчётная масса труб класса С с соединением «RJ» и «RJS»

Размеры, мм				Класс по давлению	Масса раструба, кг	Масса 1 м трубы без раструба (с цем. покрытием), кг	Расчётная масса (кг) трубы с раструбом (без цем. покрытия/ с цем. покрытием) длиной L, мм			
DN	DE	Толщина стенки трубы S	Толщина ЦПП покрытия S ₁				5800		6000	
80	98 ^{+1,0} _{-2,7}	6,1 ^{-1,4}	4 ^{+2,0} _{-1,5}	C100	5,4	15,1	78,9	92,7	81,5	95,7
100	118 ^{+1,0} _{-2,8}	6,1 ^{-1,4}	4 ^{+2,0} _{-1,5}	C100	6,9	18,4	96,5	113,5	99,5	117,2
125	144 ^{+1,0} _{-2,9}	6,4 ^{-1,4}	4 ^{+2,0} _{-1,5}	C100	8,8	23,6	124,3	145,7	128,3	150,4
150	170 ^{+1,0} _{-2,9}	7,4 ^{-1,5}	4 ^{+2,0} _{-1,5}	C100	10,7	31,6	168,6	193,9	174,0	200,2
200	222 ^{+1,0} _{-3,0}	6,5 ^{-1,5}	4 ^{+2,0} _{-1,5}	C64	16,8	37,6	200,6	235,0	206,9	242,5
		9,2 ^{-1,5}		C100		50,1	273,6	307,1	282,5	317,1
250	274 ^{+1,0} _{-3,1}	6,4 ^{-1,6}	4 ^{+3,0} _{-1,5}	C50	23,2	46,2	247,9	291,0	255,6	300,2
		7,7 ^{-1,6}		C64		53,8	292,2	335,0	301,5	345,7
		11,1 ^{-1,6}		C100		73,2	406,0	447,6	419,2	462,2
300	326 ^{+1,0} _{-3,3}	6,2 ^{-1,6}	4 ^{+3,0} _{-1,5}	C40	29,6	53,8	289,7	341,6	298,7	352,4
		7,3 ^{-1,6}		C50		61,5	334,8	386,3	345,3	398,6
350	378 ^{+1,0} _{-3,4}	6,4 ^{-1,7}	5 ^{+3,5} _{-2,0}	C30	35,7	66,8	347,7	423,3	358,5	436,6
		7,0 ^{-1,7}		C40		71,7	376,4	451,7	388,2	466,0
		8,3 ^{-1,7}		C50		82,3	438,3	512,9	452,1	529,4
400	429 ^{+1,0} _{-3,5}	6,5 ^{-1,7}	5 ^{+3,5} _{-2,0}	C30	44,5	77,0	404,8	490,9	417,2	506,3
		7,7 ^{-1,7}		C40		88,2	470,1	555,8	484,8	573,4
		9,2 ^{-1,7}		C50		102,0	551,2	636,2	568,7	656,6
500	532 ^{+1,0} _{-3,8}	7,4 ^{-1,8}	5 ^{+3,5} _{-2,0}	C30	62,8	106,3	572,1	679,4	589,7	700,7
		9,3 ^{-1,8}		C40		128,3	700,5	807,0	722,5	832,7
		11,1 ^{-1,8}		C50		149,0	821,4	927,1	847,5	956,9
600	635 ^{+1,0} _{-4,0}	7,5 ^{-1,9}	5 ^{+3,5} _{-2,0}	C25	92,5	133,0	709,9	863,6	731,2	890,2
		8,6 ^{-1,9}		C30		144,0	799,2	927,6	823,6	956,4
		10,8 ^{-1,9}		C40		174,5	976,9	1104,4	1007,4	1139,3
700	738 ^{+1,0} _{-4,2}	8,8 ^{-2,0}	6 ^{+4,0} _{-2,5}	C25	120,0	176,1	961,9	1141,5	990,9	1176,7
		9,8 ^{-2,0}		C30		192,3	1056,2	1235,3	1088,5	1273,8
		12,4 ^{-2,0}		C40		229,1	1300,4	1448,8	1341,1	1494,6
800	842 ^{+1,0} _{-4,5}	9,6 ^{-2,1}	6 ^{+4,0} _{-2,5}	C25	154,0	216,2	1202,4	1407,8	1238,5	1451,0
		11,0 ^{-2,1}		C30		242,1	1353,2	1557,9	1394,6	1606,3
		14,0 ^{-2,1}		C40		291,4	1674,8	1844,3	1727,2	1902,6
900	945 ^{+1,0} _{-4,8}	10,6 ^{-2,2}	6 ^{+4,0} _{-2,5}	C25	193,0	263,8	1492,4	1723,1	1537,2	1775,9
		12,2 ^{-2,2}		C30		297,1	1686,0	1916,0	1737,5	1975,4
		15,5 ^{-2,2}		C40		358,7	2083,1	2273,6	2148,3	2345,3
1000	1048 ^{+1,0} _{-5,0}	11,6 ^{-2,3}	6 ^{+4,0} _{-2,5}	C25	239,0	316,1	1816,2	2072,4	1870,6	2135,6
		13,4 ^{-2,3}		C30		357,6	2057,8	2313,1	2120,5	2384,6
		17,1 ^{-2,3}		C40		435,2	2551,7	2763,2	2631,5	2850,2

Технические условия ТУ 1461-037-90910065-2015	ООО «ЛТК «Свободный сокол»	
Трубы чугунные напорные высокопрочные	Редакция №1	стр. 42 из 45
ОКП 146100	Группа В61	

Приложение В

(информационное)

Класс К по толщине стенки для труб и соединительных частей (выписка из ГОСТ ISO 2531-2012)

Номинальную толщину стенки чугунных труб и соединительных частей следует рассчитывать по следующей формуле, при этом толщина стенки должна быть не менее 6 мм для центробежнолитых чугунных труб и 7 мм - для чугунных труб, отлитых другим способом, и соединительных частей к ним:

$$e = K(0,5 + 0,001DN),$$

где

e – номинальная толщина стенки в мм;

DN – условный проход;

K – коэффициент, используемый для обозначения класса толщины стенок.

Обычно для обозначения выбирают целые числа: ...7, 8, 9, 10, 11, 12...

Технические условия ТУ 1461-037-90910065-2015		ООО «ЛТК «Свободный сокол»	
Трубы чугунные напорные высокопрочные		Редакция №1	стр. 43 из 45
ОКП 146100		Группа В61	

Приложение Г (информационное)

Таблица Г.1 Сравнение классов С и К для труб с соединением «ТУТОН»

DN, мм	Класс по давлению С = PFA						Класс по толщине стенки К															
	25	30	40	50	64	100	K9		K10		K11		K12		K13		K14		K15		K16	
	<i>s min</i> , мм						<i>s min</i> , мм	PFA, бар	<i>s min</i> , мм	PFA, бар	<i>s min</i> , мм	PFA, бар	<i>s min</i> , мм	PFA, бар	<i>s min</i> , мм	PFA, бар	<i>s min</i> , мм	PFA, бар	<i>s min</i> , мм	PFA, бар	<i>s min</i> , мм	PFA, бар
80			3,0	3,5	4,0	4,7	4,7	100	4,7	100	5,0	100	5,6	100	6,2	100	6,7	100	7,3	100	7,9	100
100			3,0	3,5	4,0	4,7	4,7	100	4,7	100	5,2	100	5,8	100	6,4	100	7,0	100	7,6	100	8,2	100
125			3,0	3,5	4,0	5,0	4,7	64	4,8	64	5,5	100	6,1	100	6,7	100	7,3	100	8,0	100	8,6	100
150			3,0	3,5	4,0	5,9	4,7	64	5,1	64	5,7	64	6,4	100	7,0	100	7,7	100	8,3	100	9,0	100
200			3,1	3,9	5,0	7,7	4,8	50	5,5	64	6,2	64	6,9	64	7,6	64	8,3	100	9,0	100	9,7	100
250			3,9	4,8	6,1	9,5	5,2	50	6,0	50	6,7	64	7,5	64	8,2	64	9,0	64	9,7	100	10,5	100
300			4,6	5,7	7,3	11,2	5,6	40	6,4	50	7,2	50	8,0	64	8,8	64	9,6	64	10,4	64	11,2	100
350		4,7	5,3	6,6			6,0	40	6,9	50	7,7	50	8,6	64								
400		4,8	6,0	7,5			6,4	40	7,3	40	8,2	50	9,1	50								
500		5,6	7,5	9,3			7,2	30	8,2	40	9,2	40	10,2	50								
600		6,7	8,9	11,1			8,0	30	9,1	40	10,2	40	11,3	50								
700	6,8	7,8					8,8	30	10,0	30	11,2	40	12,4	40								
800	7,5	8,9					9,6	30	10,9	30	12,2	40	13,5	40								
900	8,4	10,0					10,4	30	11,8	30	13,2	30	14,6	40								
1000	9,3	11,1					11,2	30	12,7	30	14,2	30	15,7	40								

s min – минимально допустимая толщина стенки трубы.

Технические условия ТУ 1461-037-90910065-2015		ООО «ЛТК «Свободный сокол»	
Трубы чугунные напорные высокопрочные		Редакция №1	стр. 44 из 45
ОКП 146100		Группа В61	

Таблица Г.2 Сравнение классов С и К для труб с соединением «RJ» и «RJS»

DN	Класс по давлению С												Класс по толщине стенки К																
	25		30		40		50		64		100		K9		K10		K11		K12		K13		K14		K15		K16		
	<i>s min</i> , мм	PFA, бар	<i>s min</i> , мм	PFA, бар	<i>s min</i> , мм	PFA, бар	<i>s min</i> , мм	PFA, бар	<i>s min</i> , мм	PFA, бар	<i>s min</i> , мм	PFA, бар	<i>s min</i> , мм	PFA, бар	<i>s min</i> , мм	PFA, бар	<i>s min</i> , мм	PFA, бар	<i>s min</i> , мм	PFA, бар	<i>s min</i> , мм	PFA, бар	<i>s min</i> , мм	PFA, бар	<i>s min</i> , мм	PFA, бар	<i>s min</i> , мм	PFA, бар	<i>s min</i> , мм
80												4,7	64	4,7	64	4,7	64	5,0	64	5,6	64	6,2	64	6,7	64	7,3	64	7,9	64
100												4,7	64	4,7	64	4,7	64	5,2	64	5,8	64	6,4	64	7,0	64	7,6	64	8,2	64
125												5,0	64	4,7	40	4,8	40	5,5	64	6,1	64	6,7	64	7,3	64	8,0	64	8,6	64
150												5,9	64	4,7	40	5,1	40	5,7	40	6,4	64	7,0	64	7,7	64	8,3	64	9,0	64
200									5,0	40	7,7	64	4,8	40	5,5	40	6,2	40	6,9	40	7,6	40	8,3	64	9,0	64	9,7	64	
250						4,8	40	6,1	40	9,5	64	5,2	40	6,0	40	6,7	40	7,5	40	8,2	40	9,0	40	9,7	64	10,5	64		
300				4,6	30	5,7	40					5,6	30	6,4	40	7,2	40	8,0	40	8,8	40	9,6	40	10,4	40	11,2	40		
350			4,7	30	5,3	30	6,6	40				6,0	30	6,9	40	7,7	40	8,6	40										
400			4,8	30	6,0	30	7,5	40				6,4	30	7,3	30	8,2	40	9,1	40										
500			5,6	30	7,5	30	9,3	40				7,2	30	8,2	30	9,2	30	10,2	40										
600	5,6	16	6,7	16	8,9	25						8,0	16	9,1	25	10,2	25	11,3	25										
700	6,8	16	7,8	16	10,4	25						8,8	16	10,0	16	11,2	25	12,4	25										
800	7,5	16	8,9	16	11,9	25						9,6	16	10,9	16	12,2	25	13,5	25										
900	8,4	16	10,0	16	13,3	25						10,4	16	11,8	16	13,2	16	14,6	25										
1000	9,3	16	11,1	16	14,8	25						11,2	16	12,7	16	14,2	16	15,7	25										

s min – минимально допустимая толщина стенки трубы.

Технические условия ТУ 1461-037-90910065-2015	ООО «ЛТК «Свободный сокол»	
Трубы чугунные напорные высокопрочные	Редакция №1	стр. 45 из 45
ОКП 146100	Группа В61	

13 Лист регистрации изменений

Номер изменения	Дата утверждения	Перечень измененных пунктов	Дата введения в действие изменения
Изм.№1	20.05.2015	раздел 2 дополнить соединением «ГУТОН» с уплотнительным резиновым кольцом «ГУТОН-SIT»	01.06.2015
		п. 6.8, п.6.11, п.6.17.1 дополнить словами «ГУТОН-SIT»	
		Приложение А дополнить рисунком А.15 и таблицей А.14	
Изм.№2	22.05.2015	раздел 2 дополнить соединением «Универсал»	03.06.2015
		п. 6.8, п.6.17.1 дополнить словами «Универсал»	
		Приложение А дополнить рисунками А.16, А.17 и таблицами А.15, А.16	
Изм.№3	10.04.2017	раздел 2 заменить 1000 мм на 1200 мм;	24.04.2017
		11 абзац дополнить DN 1200 мм	
		п. 6.4 дополнить - DN 1200 мм – 2,5МПа	
		п. 6.10 заменить DN 250-1000 мм на DN 250-1200 мм	
		п. 6.14.4 заменить DN 700-1000 мм на DN 700-1200 мм	
		п. 6.17.3 заменить DN 600-1000 мм на DN 600-1200 мм	
		п. 10.2 заменить DN 350-1000 мм на DN 350-1200 мм	
		Приложение А таблица А.1 заменить 900-1000 мм на 900 1200 мм	
		Приложение А таблица А.2 дополнить значением для DN1200 мм	
		Приложение А Таблицы А.3, А.5, А.9, А.10, А.13 дополнить значениями размеров для DN1200 мм	
Изм.№4	27.04.2018	6.17.2 дополнить абзацем – доп. стопор	03.05.2018
		Приложение А дополнить рисунком А.10.1 – дополнительный стопор	
		Приложение Б таблица Б.3 заменить значения для DN700-1000 мм	

Технические условия ТУ 1461-037-90910065-2015	ООО «ЛТК «Свободный сокол»	
Трубы чугунные напорные высокопрочные	Изменение №1	стр. 1 из 3
ОКП 146100	Группа В61	

Контрольный экземпляр

УТВЕРЖДАЮ

Директор по новым технологиям
ООО «ЛТК «Свободный сокол»

А.В. Минченков

«20» 05 2015 г.

Трубы чугунные напорные высокопрочные

Технические условия
ТУ 1461-037-90910065-2015

Взамен ТУ 1461-037-50254094-2008

Изменение №1

Держатель подлинника – ООО «ЛТК «Свободный сокол»

Дата введения с 01.06.2015г.

РАЗРАБОТАНЫ

Главный технолог

ООО «ЛТК «Свободный сокол»

А.М. Курдюков
«18» 05 2015 г.

Директор по качеству

ООО «ЛТК «Свободный сокол»

В.И. Гринченко
«18» 05 2015 г.

Технические условия ТУ 1461-037-90910065-2015	ООО «ЛТК «Свободный сокол	
Трубы чугунные напорные высокопрочные	Изменение №1	стр. 2 из 3
ОКП 146100	Группа В61	

1 Раздел 2 Область применения 3 абзац дополнить:

- раструбное соединение «TYTON» с уплотнительным резиновым кольцом «TYTON-SIT» (рисунок А.1, А.15 Приложение А).

После 7 абзаца вставить:

Соединение «TYTON-SIT» - стыковое раструбное соединение под уплотнительное резиновое кольцо, аналогично соединению «TYTON». Для данного соединения используется труба с соединением «TYTON» и уплотнительное резиновое кольцо «TYTON-SIT» усиленное пружинными сегментами. Соединение устойчиво к смещению, не требует в местах изменения направления укладки трубопровода или уменьшения диаметра (на тройниках, поворотах, переходах) установки упоров (укрепительные блоки) для компенсации сил осевого гидравлического давления. Уплотнительное резиновое кольцо «TYTON-SIT» оснащено с внутренней стороны стальным пружинным сегментом. Трубы с уплотнительным резиновым кольцом «TYTON-SIT» предназначены для эксплуатации в трубопроводах с допустимым рабочим давлением в трубопроводе до 16 бар в зависимости от диаметра (таблица А.14, Приложение А). Трубопровод может отклоняться в любую сторону до 3°.

10 абзац «Изготовитель производит» дополнить:

- трубы раструбные класса К9 с соединением «TYTON», с уплотнительным резиновым кольцом «TYTON-SIT» DN80-400 мм.

Примеры условного обозначения дополнить:

Труба раструбная напорная «TYTON» с уплотнительным резиновым кольцом «TYTON-SIT», мерной длины 6000 м, DN150 мм, класса К9:

- труба раструбная напорная ВЧШГ TS-150×6000 К9 ТУ 1461-037-90910065-2015.

Уплотнительное резиновое кольцо для соединения «TYTON-SIT» DN100 мм:

- кольцо TYTON-SIT-100 ТУ 1461-037-90910065-2015.

2 Пункт 6.8 дополнить после «TYTON» - «TYTON-SIT».

3 Пункт 6.11 дополнить после слов «RJS» - «TYTON-SIT».

4 Пункт 6.17.1 дополнить словами «TYTON-SIT», рисунком А.15, таблицей А14.

5 Приложение А дополнить рисунком А.15, таблицей А.14:

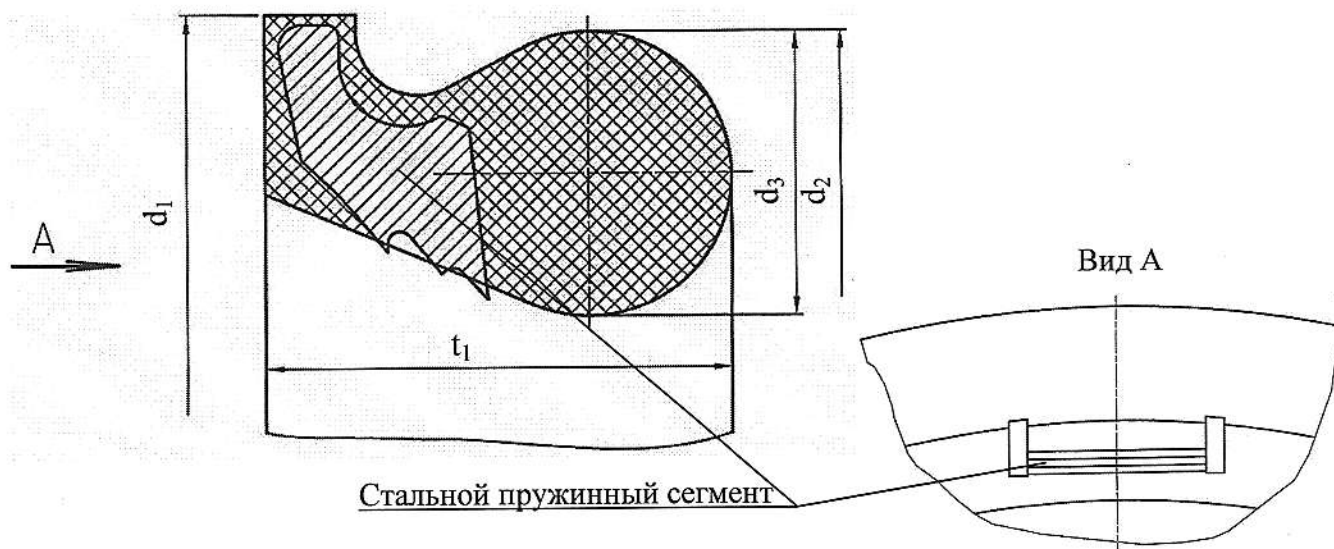


Рисунок А.15 - Уплотнительное резиновое кольцо «TYTON-SIT».

Технические условия ТУ 1461-037-90910065-2015		ООО «ЛТК «Свободный сокол	
Трубы чугунные напорные высокопрочные		Изменение №1	стр. 3 из 3
ОКП 146100		Группа В61	

Таблица А.14 Основные размеры и параметры

Размеры, мм					Класс по давлению	Класс по толщине стенки	Допустимое рабочее давление (PFA), бар	Количество стальных пружинных сегментов	Угол отклонения
DN	d ₁	d ₂	d ₃	t ₁					
80	126 ^{±1,0}	124 ^{±1,0}	16 ^{+0,5}	26	C64, C100	K9	16	4	3
100	146 ^{±1,0}	144 ^{±1,0}	16 ^{+0,5}	26	C64, C100	K9	16	5	3
125	173 ^{±1,0}	171 ^{±1,0}	16 ^{+0,5}	26	C64, 100	K9	16	5	3
150	200 ^{±1,5}	198 ^{±1,5}	16 ^{+0,5}	26	C64, C100	K9	16	7	3
200	256 ^{±1,5}	254 ^{±1,5}	18 ^{+0,5}	30	C64, C100	K10	16	10	3
250	310 ^{±1,5}	308 ^{±1,5}	20 ^{+0,5}	32	C50	K9	10	15	3
300	366 ^{±1,5}	364 ^{±1,5}	21 ^{+0,5}	34	C50	K9	10	20	3
400	475 ^{±2,0}	473 ^{±2,0}	23 ^{+0,5}	38	C50	K10	10	30	3

Технические условия ТУ 1461-037-90910065-2015	ООО «ЛТК «Свободный сокол»	
Трубы чугунные напорные высокопрочные	Изменение №2	стр. 1 из 3
ОКП 146100	Группа В61	

Контрольный экземпляр

УТВЕРЖДАЮ

Директор по новым технологиям
ООО «ЛТК «Свободный сокол»

А.В. Минченков

«22» 05 2015 г.

Трубы чугунные напорные высокопрочные

Технические условия
ТУ 1461-037-90910065-2015

Взамен ТУ 1461-037-50254094-2008

Изменение №2

Держатель подлинника – ООО «ЛТК «Свободный сокол»

Дата введения с 03.06.2015 г.

РАЗРАБОТАНЫ

Главный технолог

ООО «ЛТК «Свободный сокол»

«19» 05 2015 г.
А.М. Курдюков

Директор по качеству

ООО «ЛТК «Свободный сокол»

«20» 05 2015 г.
В.И. Гринченко

Технические условия ТУ 1461-037-90910065-2015	ООО «ЛТК «Свободный сокол	
Трубы чугунные напорные высокопрочные	Изменение №2	стр. 2 из 3
ОКП 146100	Группа В61	

1 **2 Область применения** 3 абзац дополнить:

- раструбное соединение «Универсал» под уплотнительное резиновое кольцо для соединения «Универсал».

4 абзац в скобках дополнить «Универсал».

После 7 абзаца вставить:

Соединение «Универсал» - стыковое раструбное соединение под уплотнительное резиновое кольцо, аналогично соединению «ТУТОН». При монтаже, в местах изменения направления укладки трубопровода или уменьшения диаметра (на тройниках, поворотах, переходах) необходимо предусматривать упоры (укрепительные блоки) для компенсации сил осевого гидравлического давления. Трубы с соединением «Универсал» предназначены для эксплуатации в трубопроводах с допустимым рабочим давлением в трубопроводе до 16 бар включительно.

10 абзац «Изготовитель производит» дополнить:

- трубы раструбные с соединением «Универсал» DN100-300 мм (рисунок А.16, таблица А.15 Приложение А).

Примеры условного обозначения дополнить:

Труба раструбная напорная с соединением «Универсал», мерной длины 6000 м, DN150 мм: - труба раструбная напорная ВЧШГ У-150×6000 ТУ 1461-037-90910065-2015.

Уплотнительное резиновое кольцо для соединении «Универсал» DN100 мм:

- кольцо У-100 ТУ 1461-037-90910065-2015.

2 **Пункт 6.8.** дополнить словом «Универсал».

3 **Пункт 6.17.1** дополнить словами «Универсал», рисунком А.17, таблицей А16.

4 **Приложение А** дополнить рисунками А.16, А.17 и таблицами А.15, А.16:

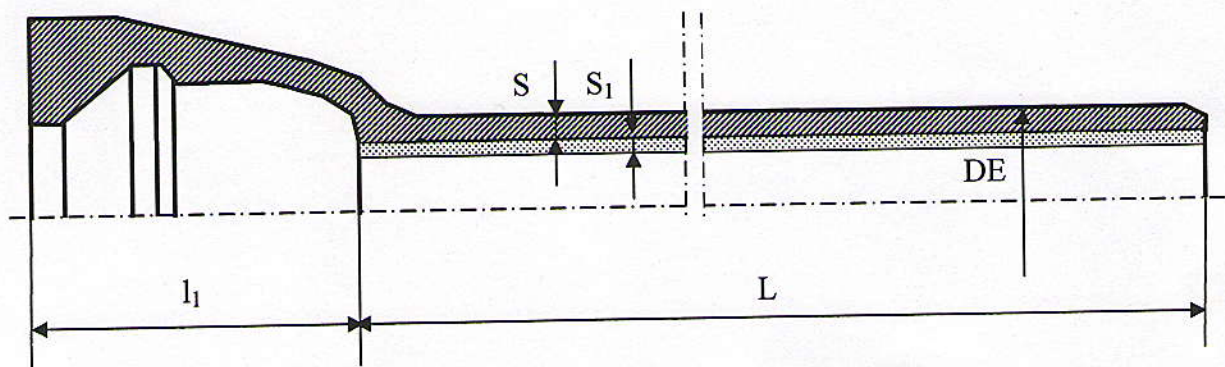


Рисунок А.16 - Труба раструбная с соединением «Универсал».

Технические условия ТУ 1461-037-90910065-2015		ООО «ЛТК «Свободный сокол»	
Трубы чугунные напорные высокопрочные		Изменение №2	стр. 3 из 3
ОКП 146100		Группа В61	

Таблица А.15 Основные размеры и масса труб

Размеры, мм					Масса раструба, кг	Масса 1м трубы без раструба (с цем. покры- тием), кг	Расчётная масса (кг) трубы с раструбом (без цем. покрытия / с цем. покрытием), кг, при длиной L, мм			
DN	DE	S	S ₁	l ₁			5800		6000	
100	18 ^{+1,0} _{-2,8}	6,0 ^{-1,3}	3	90	4,6	17,5	94,5	107,8	97,6	111,4
150	170 ^{+1,0} _{-2,9}	6,0 ^{-1,3}	3	98	7,8	25,8	144,1	163,2	148,8	168,6
200	222 ^{+1,0} _{-3,0}	6,3 ^{-1,5}	3	103	10,5	35,5	192,6	220,5	203,1	227,7
250	274 ^{+1,0} _{-3,1}	6,8 ^{-1,6}	3	103	14,0	47,0	253,0	287,2	261,2	296,6
300	326 ^{+1,0} _{-3,3}	7,2 ^{-1,6}	3	103	18,0	59,0	320,2	361,4	330,6	373,2

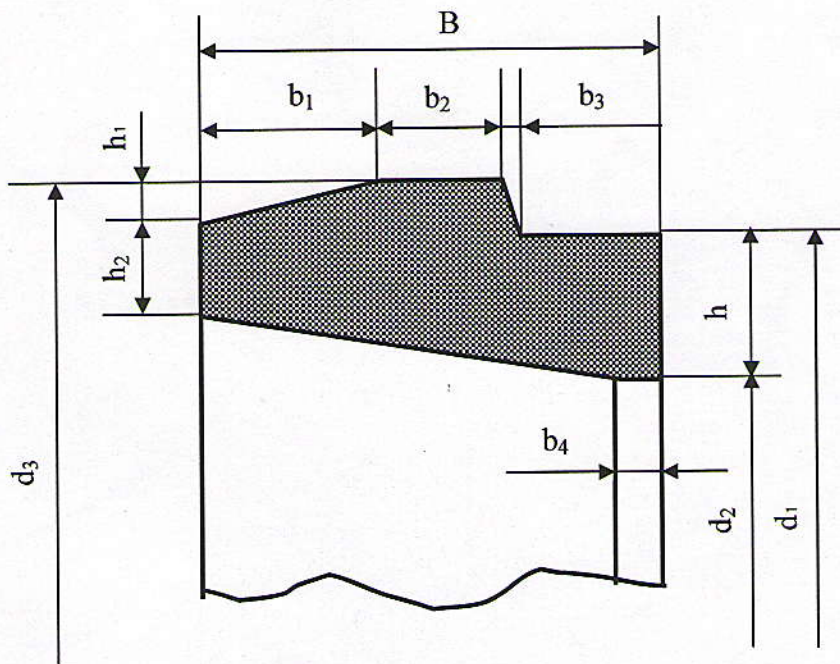


Рисунок А.17 – Уплотнительное резиновое кольцо для соединения «Универсал».

Таблица А.16 Основные размеры и масса

Размеры, мм											Масса, кг (справочная)	
DN	B	b ₁	b ₂	b ₃	b ₄	h	h ₁	h ₂	d ₁	d ₂		d ₃
100	30	10	6	3	6	14	5	7	133	105	146	0,174
150	33	10	7	3	6	15	5	7	186	156	200	0,292
200	33	10	7	3	12	17	5	8,5	242	208	255	0,442
250	34	10	7	3	12	17	5	9	294	260	307	0,560
300	35	10	7	3	12	17	5	9,5	346	312	359	0,673

Технические условия ТУ 1461-037-90910065-2015	ООО «ЛТК «Свободный сокол»	
Трубы чугунные напорные высокопрочные	Изменение №3	стр. 1 из 3
ОКП 146100	Группа В61	

КОНТРОЛЬНЫЙ ЭКЗЕМПЛЯР

УТВЕРЖДАЮ

Директор по новым технологиям
ООО «ЛТК «Свободный сокол»

А.В. Минченков

« 10 » 04 2017 г.

Трубы чугунные напорные высокопрочные

Технические условия
ТУ 1461-037-90910065-2015

Взамен ТУ 1461-037-50254094-2008

Изменение №3


Держатель подлинника – ООО «ЛТК «Свободный сокол»

Дата введения с 24.04.2017 г.

РАЗРАБОТАНЫ

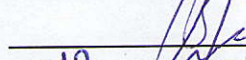
Главный технолог

ООО «ЛТК «Свободный сокол»

 А.М. Курдюков
« 10 » 04 2017 г.

Директор по качеству

ООО «ЛТК «Свободный сокол»

 В.И. Гринченко
« 10 » 04 2017 г.

Технические условия ТУ 1461-037-90910065-2015		ООО «ЛТК «Свободный сокол»	
Трубы чугунные напорные высокопрочные		Изменение №3	стр. 2 из 3
ОКП 146100		Группа В61	

1 **2 Область применения** 2 абзац заменить 1000 мм на 1200 мм.

11 абзац дополнить:

- трубы раструбные класса К9 с соединениями «TYTON» и «RJS» DN 1200 мм.

2 **Пункт 6.4** дополнить:

- DN 1200 мм - 2,5 МПа (25,0 кгс/см²).

3 **Пункт 6.10** заменить DN 250-1000 мм на DN 250-1200 мм.

4 **Пункт 6.14.4** 2 абзац заменить DN 700-1000 мм на DN 700-1200 мм.

5 **Пункт 6.17.3** заменить DN 600-1000 мм на DN 600-1200 мм.

6 **Пункт 10.2** заменить DN 350-1000 мм на DN 350-1200 мм.

7 **Приложение А** Таблица А.1 Характеристики соединения «TYTON», «RJ» и «RJS» для изгиба заменить 900-1000 мм на 900-1200 мм:

DN, мм	Допустимый угол отклонения при укладке ΔØ, град.	Радиус изгиба трубопровода R, м	Смещение трубы длиной 6 м от осевой линии Δd, см
900-1200	1,5	267	19

8 **Приложение А** Таблица А2 Допустимое рабочее давление (PFA) для труб класса К дополнить значениями для DN 1200 мм:

DN, мм	Допустимое рабочее давление, бар																	Фланцевое соединение
	Класс по толщине стенки (К)																	
	9	10	11	12	13	14	15	16	9-12	9	10	11	12	13	14	15	16	
	«TYTON»								«RJS»	«RJ»								
1200	25							16										

9 **Приложение А** Таблица А.3 Основные размеры и масса труб класса К9 с соединением «TYTON» дополнить размерами труб DN 1200 мм:

Размеры, мм						Масса раструба, кг	Масса 1 м трубы без раструба (с цем. покрытием), кг	Расчётная масса (кг) трубы с раструбом (без цем. покрытия / с цем. покрытием) длиной L, мм			
DN	D	DE	S	S ₁	l ₁			5800		6000	
1200	1377	1255 ^{+1,0} _{-5,5}	15,3 ^{-2,5}	6 ^{+4,0} _{-2,5}	215	237,9	489,6	2761,0	3077,6	2848,0	3176,0

Технические условия ТУ 1461-037-90910065-2015		ООО «ЛТК «Свободный сокол	
Трубы чугунные напорные высокопрочные		Изменение №3	стр. 3 из 3
ОКП 146100		Группа В61	

10 Приложение А Таблица А.5 Основные размеры и масса труб класса К9 с соединением «RJS» дополнить размерами труб DN 1200 мм:

Размеры, мм								Масса растру- ба, кг	Масса 1 м трубы без растру- ба (с цем. покры- тием), кг	Расчётная масса (кг) тру- бы с раструбом (без цем. покрытия / с цем. покры- тием) длиной L, мм			
DN	D	DE	S	S ₁	l ₁	h ^{+0,5} -1	b ±2			5800		6000	
1200	1379	1255 ^{+1,0} -5,5	15,3 ^{-2,5}	6 ^{+4,0} -2,5	215	7,5	11,5	354,1	489,6	2877,0	3193,8	2964,0	3291,7

11 Приложение А Таблица А.9 дополнить размерами стопорных элементов для труб DN 1200 мм:

DN, мм	L ₁ , мм	L ₂ , мм	L ₃ , мм	R, мм	h, мм	Количество стопорных элементов, шт	Вес стопорных элемен- тов, кг	
							Одного	На соедине- ние
1200	243,0	108	45	627,5	30,3±0,5	16	2,9	46,4

12 Приложение А Таблица А.10 дополнить размерами уплотнительных резиновых колец типа «TYTON» для труб DN 1200 мм:

Размеры, мм								Масса, кг (справочная)
DN	d ₁	d ₂	d ₃	h ₁	t ₁	t ₂	r	
1200	1352 ^{+9,0} -2,0	1345 ^{±6}	43,5 ^{+0,5}	27 ^{±0,3}	78	20 ^{+0,5} -0,3	10	8,03

13 Приложение А Таблица А.13 дополнить размерами полиэтиленового рукава для труб DN 1200 мм:

DN, мм	L, мм	l*, мм
1200	6600	2500

* – ширина рукава в плоском (сложенном вдвое) состоянии

Технические условия ТУ 1461-037-90910065-2015	ООО «ЛТК «Свободный сокол»	
Трубы чугунные напорные высокопрочные	Изменение №4	стр. 1 из 2
ОКП 146100	Группа В61	

Контрольный экземпляр

УТВЕРЖДАЮ

Директор по новым технологиям
ООО «ЛТК «Свободный сокол»

А.В. Минченков

« 27 » 04 2018 г.

Трубы чугунные напорные высокопрочные

Технические условия
ТУ 1461-037-90910065-2015

Взамен ТУ 1461-037-50254094-2008

Изменение №4


Держатель подлинника – ООО «ЛТК «Свободный сокол»

Дата введения с 03.05.2018 г.

РАЗРАБОТАНЫ

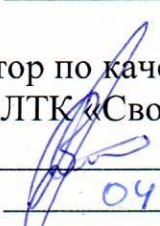
Главный технолог

ООО «ЛТК «Свободный сокол»

 А.М. Курдюков
« 26 » 04 2018 г.

Директор по качеству

ООО «ЛТК «Свободный сокол»

 В.И. Гринченко
« 26 » 04 2017 г.

Технические условия ТУ 1461-037-90910065-2015		ООО «ЛТК «Свободный сокол»	
Трубы чугунные напорные высокопрочные		Изменение №4	стр. 2 из 2
ОКП 146100		Группа В61	

1 6.17.2 дополнить абзацем:

Трубы DN200 мм и DN250 мм с соединением «RJ» классов С100, К14, К15, К16 и с допустимым рабочим давлением 64 бар комплектуются третьим дополнительным стопором – рисунок А.10.1, размеры согласно таблице А.8 (Приложение А).

2 Приложение А дополнить рисунком А.10.1:

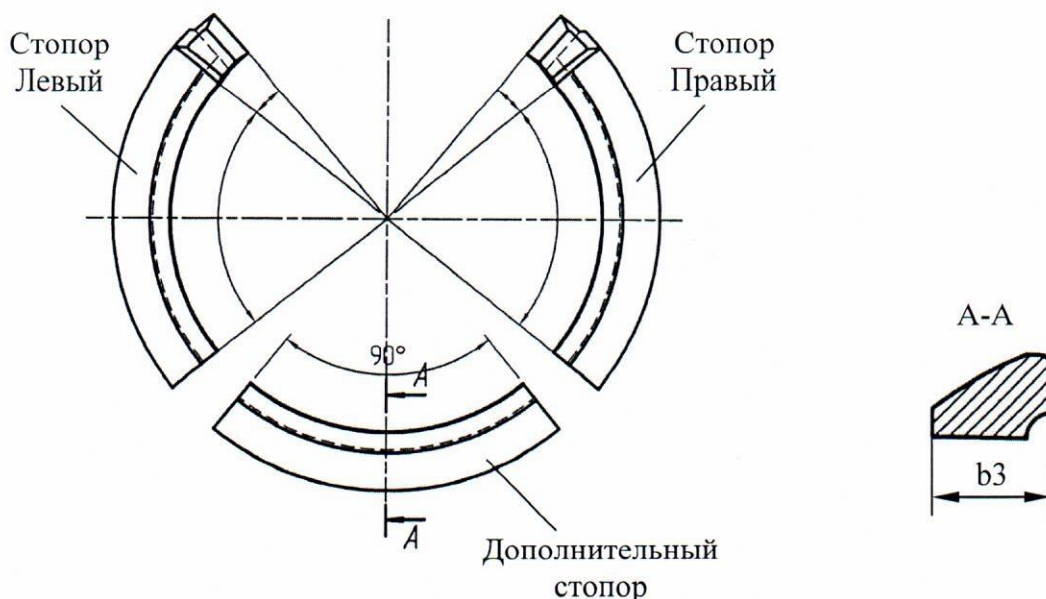


Рисунок А.10.1 – Дополнительный стопор из ВЧШГ для соединения «RJ» DN200 и DN250 PFA 64 бар.

3 Приложение Б Таблица Б.3 заменить значения для DN700 -1000 мм на:

Размеры, мм				Класс по давлению	Масса раструба, кг	Масса 1 м трубы без раструба (с цем. покрытием), кг	Расчётная масса (кг) трубы с раструбом (без цем. покрытия/ с цем. покрытием) длиной L, мм			
DN	DE	Толщина стенки трубы S	Толщина ЦПП покрытия S ₁				5800		6000	
700	738 ^{+1,0} _{-4,2}	8,8 ^{-2,0}	6 ^{+4,0} _{-2,5}	C25	120,0	176,1	961,9	1141,5	990,9	1176,7
		9,8 ^{-2,0}		C30		192,3	1056,2	1235,3	1088,5	1273,8
		12,4 ^{-2,0}		C40		229,1	1300,4	1478,3	1341,1	1525,1
800	842 ^{+1,0} _{-4,5}	9,6 ^{-2,1}	6 ^{+4,0} _{-2,5}	C25	154,0	216,2	1202,4	1407,8	1238,5	1451,0
		11,0 ^{-2,1}		C30		242,1	1353,2	1557,9	1394,6	1606,3
		14,0 ^{-2,1}		C40		291,4	1674,8	1878,0	1727,2	1937,4
900	945 ^{+1,0} _{-4,8}	10,6 ^{-2,2}	6 ^{+4,0} _{-2,5}	C25	193,0	263,8	1492,4	1723,1	1537,2	1775,9
		12,2 ^{-2,2}		C30		297,1	1686,0	1916,0	1737,5	1975,4
		15,5 ^{-2,2}		C40		358,7	2083,1	2311,5	2148,3	2384,5
1000	1048 ^{+1,0} _{-5,0}	11,6 ^{-2,3}	6 ^{+4,0} _{-2,5}	C25	239,0	316,1	1816,2	2072,4	1870,6	2135,6
		13,4 ^{-2,3}		C30		357,6	2057,8	2313,1	2120,5	2384,6
		17,1 ^{-2,3}		C40		435,2	2551,7	2805,2	2631,5	2893,7

Технические условия ТУ 1461-037-90910065-2015	ООО «ЛТК «Свободный сокол»	
Трубы чугунные напорные высокопрочные	Изменение №5	стр. 1 из 2
ОКП 146100	Группа В61	

УТВЕРЖДАЮ

Директор по новым технологиям
ООО «ЛТК «Свободный сокол»

А.В. Минченков

« 05 » 09 2018 г.

Трубы чугунные напорные высокопрочные

Технические условия
ТУ 1461-037-90910065-2015

Взамен ТУ 1461-037-50254094-2008

Изменение №5


Держатель подлинника – ООО «ЛТК «Свободный сокол»

Дата введения с 10.09.2018г

РАЗРАБОТАНЫ

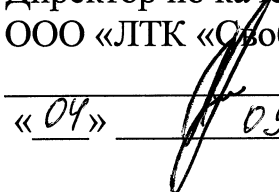
Главный технолог

ООО «ЛТК «Свободный сокол»

 А.М. Курдюков
« 03 » 09 2018 г.

Директор по качеству

ООО «ЛТК «Свободный сокол»

 В.И. Гринченко
« 04 » 09 2018 г.

Технические условия ТУ 1461-037-90910065-2015		ООО «ЛТК «Свободный сокол	
Трубы чугунные напорные высокопрочные		Изменение №5	стр. 2 из 2
ОКП 146100		Группа В61	

1 Приложение А Таблица А.3 (соединение TYTON) изложить в новой редакции - для DN 80-300 увеличить толщину цементно-песчаного покрытия с 3 до 4 мм согласно EN545, заменить размер S₁:

Размеры, мм						Масса растру- ба, кг	Масса 1 м трубы без раструба (с цем. покры- тием), кг	Расчётная масса (кг) трубы с раструбом (без цем. покрытия / с цем. покрытием) длиной L, мм			
DN	D	DE	S	S ₁	l ₁			5800		6000	
80	140	98 ^{+1,0} _{-2,8}	6,0 ^{-1,3}	4 ^{+2,0} _{-1,5}	85	3,4	14,1	74,0	87,8	76,5	90,7
100	163	118 ^{+1,0} _{-2,8}	6,0 ^{-1,3}	4 ^{+2,0} _{-1,5}	88	4,3	17,5	92,0	109,1	95,0	112,7
125	190	144 ^{+1,0} _{-2,8}	6,0 ^{-1,3}	4 ^{+2,0} _{-1,5}	91	5,7	21,7	115,0	136,6	119,0	141,1
150	217	170 ^{+1,0} _{-2,9}	6,0 ^{-1,3}	4 ^{+2,0} _{-1,5}	94	7,1	26,2	139,0	165,1	144,0	170,5
200	278	222 ^{+1,0} _{-3,0}	6,3 ^{-1,5}	4 ^{+2,0} _{-1,5}	100	10,3	35,3	188,0	222,1	194,0	229,4
250	336	274 ^{+1,0} _{-3,1}	6,8 ^{-1,6}	4 ^{+2,0} _{-1,5}	105	14,2	46,0	247,0	289,7	255,0	299,2
300	393	326 ^{+1,0} _{-3,3}	7,2 ^{-1,6}	4 ^{+2,0} _{-1,5}	110	18,9	57,5	313,0	364,2	323,0	376,1

2 Приложение А Таблица А.4 (соединение RJ) изложить в новой редакции - для DN 80-300 увеличить толщину цементно-песчаного покрытия с 3 до 4 мм согласно EN545, заменить размер S₁:

Размеры, мм									Мас- са рас- тру- ба, кг	Масса 1 м трубы без раструба (с цем. по- крытием), кг	Расчётная масса (кг) трубы с раструбом (без цем. покрытия / с цем. покрытием) дли- ной L, мм			
DN	D	DE	S	S ₁	l*	l ₁	h ^{+0,5} _{-1,0}	b ^{±2}			5800		6000	
80	156	98 ^{+1,0} _{-2,8}	6,0 ^{-1,3}	4 ^{+2,0} _{-1,5}	86	127 127	5,0	8	5,4	14,1	76,0	89,8	78,5	92,7
100	176	118 ^{+1,0} _{-2,8}	6,0 ^{-1,3}	4 ^{+2,0} _{-1,5}	91	133 135	5,0	8	6,9	17,5	95,0	112,1	98,0	115,7
125	205	144 ^{+1,0} _{-2,8}	6,0 ^{-1,3}	4 ^{+2,0} _{-1,5}	96	139 143	5,0	8	8,8	21,7	118,0	139,6	122,0	144,1
150	230	170 ^{+1,0} _{-2,9}	6,0 ^{-1,3}	4 ^{+2,0} _{-1,5}	101	144 150	5,0	8	10,7	26,2	143,0	169,0	148,0	174,5
200	288	222 ^{+1,0} _{-3,0}	6,3 ^{-1,5}	4 ^{+2,0} _{-1,5}	106	155 160	5,5	9	16,8	35,3	194,0	228,6	200,5	235,9
250	346	274 ^{+1,0} _{-3,1}	6,8 ^{-1,6}	4 ^{+2,0} _{-1,5}	106	165 165	5,5	9	23,2	46,0	255,0	298,7	264,0	308,2
300	402	326 ^{+1,0} _{-3,3}	7,2 ^{-1,6}	4 ^{+2,0} _{-1,5}	106	175 170	5,5	9	29,6	57,5	323,0	375,2	334,0	387,1

Технические условия ТУ 1461-037-90910065-2015	ООО «ЛТК «Свободный сокол»	
Трубы чугунные напорные высокопрочные	Изменение №6	стр. 1 из 2
ОКП 146100	Группа В61	

Контрольный экземпляр

УТВЕРЖДАЮ

Директор по новым технологиям

ООО «ЛТК «Свободный сокол»

А.В. Минченков

«16» 12 2019 г.

Трубы чугунные напорные высокопрочные

Технические условия
ТУ 1461-037-90910065-2015

Взамен ТУ 1461-037-50254094-2008

Изменение №6

Держатель подлинника – ООО «ЛТК «Свободный сокол»

Дата введения с

РАЗРАБОТАНЫ

Главный технолог

ООО «ЛТК «Свободный сокол»

А.М. Курдюков
«16» 12 2019 г.

Зам. директора по качеству –
начальник ОТК

ООО «ЛТК «Свободный сокол»

Н.Н. Дубинина
«16» 12 2019 г.

Технические условия ТУ 1461-037-90910065-2015	ООО «ЛТК «Свободный сокол	
Трубы чугунные напорные высокопрочные	Изменение №6	стр. 2 из 2
ОКП 146100	Группа В61	

- 1 **Пункт 6.18** изложить 4 строчку в следующей редакции:
- год изготовления (допускается две последние цифры).

Технические условия ТУ 1461-037-90910065-2015	ООО «ЛТК «Свободный сокол»	
Трубы чугунные напорные высокопрочные	Изменение №7	стр. 1 из 3
ОКП 146100	Группа В61	

Контрольный экземпляр

УТВЕРЖДАЮ

Директор по новым технологиям
ООО «ЛТК «Свободный сокол»

А.В. Минченков

« 20 » 04 2020 г.

Трубы чугунные напорные высокопрочные

Технические условия
ТУ 1461-037-90910065-2015

Взамен ТУ 1461-037-50254094-2008

Изменение №7

Держатель подлинника – ООО «ЛТК «Свободный сокол»

Дата введения с 22.04.2020 г.

РАЗРАБОТАНЫ

И.о. главного технолога

ООО «ЛТК «Свободный сокол»

А.А. Халяпин

« 17 » 04 2020 г.

Директор по качеству

ООО «ЛТК «Свободный сокол»

Н.Н. Дубинина

« 17 » 04 2020 г.

Технические условия ТУ 1461-037-90910065-2015		ООО «ЛТК «Свободный сокол	
Трубы чугунные напорные высокопрочные		Изменение №7	стр. 2 из 3
ОКП 146100		Группа В61	

- 1 **Приложение А** Таблица А2 Допустимое рабочее давление (РФА) для труб класса К дополнить 30 бар для соединения RJS диаметром DN 600:

DN, мм	Допустимое рабочее давление, бар																	Флан- цевое со- еди- нение
	Класс по толщине стенки (К)																	
	9	10	11	12	13	14	15	16	9-12	9	10	11	12	13	14	15	16	
	«TYTON»								«RJS»	«RJ»								
600	30	40	40	50					16, 25, 30									16

- 2 **Приложение Г** Таблица Г.2 Сравнение классов С и К для труб с соединением «RJ» и «RJS» для DN 600 класса С40 и классов К10, К11, К12 заменить значение давления «25 бар» на давление «30 бар».

Технические условия ТУ 1461-037-90910065-2015		ООО «ЛТК «Свободный сокол	
Трубы чугунные напорные высокопрочные		Изменение №7	стр. 3 из 3
ОКП 146100		Группа В61	

Таблица Г.2 Сравнение классов С и К для труб с соединением «RJ» и «RJS»

DN	Класс по давлению С												Класс по толщине стенки К																
	25		30		40		50		64		100		K9		K10		K11		K12		K13		K14		K15		K16		
	<i>s min</i> , мм	PFA, бар	<i>s min</i> , мм	PFA, бар	<i>s min</i> , мм	PFA, бар	<i>s min</i> , мм	PFA, бар	<i>s min</i> , мм	PFA, бар	<i>s min</i> , мм	PFA, бар	<i>s min</i> , мм	PFA, бар	<i>s min</i> , мм	PFA, бар	<i>s min</i> , мм	PFA, бар	<i>s min</i> , мм	PFA, бар	<i>s min</i> , мм	PFA, бар	<i>s min</i> , мм	PFA, бар	<i>s min</i> , мм	PFA, бар	<i>s min</i> , мм	PFA, бар	<i>s min</i> , мм
80												4,7	64	4,7	64	4,7	64	5,0	64	5,6	64	6,2	64	6,7	64	7,3	64	7,9	64
100												4,7	64	4,7	64	4,7	64	5,2	64	5,8	64	6,4	64	7,0	64	7,6	64	8,2	64
125												5,0	64	4,7	40	4,8	40	5,5	64	6,1	64	6,7	64	7,3	64	8,0	64	8,6	64
150												5,9	64	4,7	40	5,1	40	5,7	40	6,4	64	7,0	64	7,7	64	8,3	64	9,0	64
200								5,0	40	7,7	64	4,8	40	5,5	40	6,2	40	6,9	40	7,6	40	8,3	64	9,0	64	9,7	64		
250						4,8	40	6,1	40	9,5	64	5,2	40	6,0	40	6,7	40	7,5	40	8,2	40	9,0	40	9,7	64	10,5	64		
300				4,6	30	5,7	40					5,6	30	6,4	40	7,2	40	8,0	40	8,8	40	9,6	40	10,4	40	11,2	40		
350			4,7	30	5,3	30	6,6	40				6,0	30	6,9	40	7,7	40	8,6	40										
400			4,8	30	6,0	30	7,5	40				6,4	30	7,3	30	8,2	40	9,1	40										
500			5,6	30	7,5	30	9,3	40				7,2	30	8,2	30	9,2	30	10,2	40										
600	5,6	16	6,7	16	8,9	30						8,0	16	9,1	30	10,2	30	11,3	30										
700	6,8	16	7,8	16	10,4	25						8,8	16	10,0	16	11,2	25	12,4	25										
800	7,5	16	8,9	16	11,9	25						9,6	16	10,9	16	12,2	25	13,5	25										
900	8,4	16	10,0	16	13,3	25						10,4	16	11,8	16	13,2	16	14,6	25										
1000	9,3	16	11,1	16	14,8	25						11,2	16	12,7	16	14,2	16	15,7	25										

s min – минимально допустимая толщина стенки трубы.

Технические условия ТУ 1461-037-90910065-2015	ООО «ЛТК «Свободный сокол»	
Трубы чугунные напорные высокопрочные	Изменение №8	стр. 1 из 3
ОКП 146100	Группа В61	

Контрольный экземпляр

УТВЕРЖДАЮ

Директор по новым технологиям
ООО «ЛТК «Свободный сокол»

А.В. Минченков

« 25 » 03 2021 г.

Трубы чугунные напорные высокопрочные

Технические условия
ТУ 1461-037-90910065-2015

Взамен ТУ 1461-037-50254094-2008

Изменение №8

Держатель подлинника – ООО «ЛТК «Свободный сокол»

Дата введения с 31.03.2021г.

РАЗРАБОТАНЫ

Главный технолог

ООО «ЛТК «Свободный сокол»

А.А. Халяпин

« 24 » 03 2021 г.

Директор по качеству

ООО «ЛТК «Свободный сокол»

Н.Н. Дубинина

« 24 » 03 2021 г.

Технические условия ТУ 1461-037-90910065-2015		ООО «ЛТК «Свободный сокол	
Трубы чугунные напорные высокопрочные		Изменение №8	стр. 2 из 3
ОКП 146100		Группа В61	

1 Приложение А Таблица А2 Допустимое рабочее давление (PFA) для труб класса К:

- исключить «25» бар для соединения RJS диаметра DN 600;

- заменить «16» на «20» бар для соединения RJS диаметрами DN 600, 700, 800;

DN, мм	Допустимое рабочее давление, бар																		Флан- цевое соеди- нение
	Класс по толщине стенки (К)																		
	9	10	11	12	13	14	15	16	9-12	9	10	11	12	13	14	15	16		
	«TYTON»								«RJS»	«RJ»									
600	30	40	40	50					20, 30									16	
700	30	30	40	40					20, 25									16	
800	30	30	40	40					20, 25									16	

2 Приложение Г Таблица Г.2 Сравнение классов С и К для труб с соединением «RJ» и «RJS» для DN 600, 700, 800 классов К9 и К10 заменить значение давления «16 бар» на давление «20 бар».

Технические условия ТУ 1461-037-90910065-2015	ООО «ЛТК «Свободный сокол»
Трубы чугунные напорные высокопрочные ОКП 146100	Изменение №8 Группа В61
	стр. 3 из 3

Таблица Г.2 Сравнение классов С и К для труб с соединением «RJ» и «RJS»

DN	Класс по давлению С										Класс по толщине стенки К																	
	25		30		40		50		64		100		K9		K10		K11		K12		K13		K14		K15		K16	
	s min, мм	PFA, бар	s min, мм	PFA, бар	s min, мм	PFA, бар	s min, мм	PFA, бар	s min, мм	PFA, бар	s min, мм	PFA, бар	s min, мм	PFA, бар	s min, мм	PFA, бар	s min, мм	PFA, бар	s min, мм	PFA, бар	s min, мм	PFA, бар	s min, мм	PFA, бар	s min, мм	PFA, бар	s min, мм	PFA, бар
80											4,7	64	4,7	64	4,7	64	5,6	64	6,2	64	6,7	64	7,3	64	7,9	64		
100											4,7	64	4,7	64	4,7	64	5,8	64	6,4	64	7,0	64	7,6	64	8,2	64		
125											5,0	64	4,7	40	4,8	40	6,1	64	6,7	64	7,3	64	8,0	64	8,6	64		
150											5,9	64	4,7	40	5,1	40	6,4	64	7,0	64	7,7	64	8,3	64	9,0	64		
200											7,7	64	4,8	40	5,5	40	6,9	40	7,6	40	8,3	64	9,0	64	9,7	64		
250							4,8	40			9,5	64	5,2	40	6,0	40	7,5	40	8,2	40	9,0	40	9,7	64	10,5	64		
300							5,6	30					5,6	30	6,4	40	8,0	40	8,8	40	9,6	40	10,4	40	11,2	40		
350							6,0	30					6,0	30	6,9	40	7,7	40										
400							6,4	30					6,4	30	7,3	30	8,2	40										
500							7,2	30					7,2	30	8,2	30	9,2	30										
600	5,6	16	6,7	16	8,9	30							8,0	20	9,1	30	10,2	30										
700	6,8	16	7,8	16	10,4	25							8,8	20	10,0	20	11,2	25										
800	7,5	16	8,9	16	11,9	25							9,6	20	10,9	20	12,2	25										
900	8,4	16	10,0	16	13,3	25							10,4	16	11,8	16	13,2	16										
1000	9,3	16	11,1	16	14,8	25							11,2	16	12,7	16	14,2	16										

s min – минимально допустимая толщина стенки трубы.